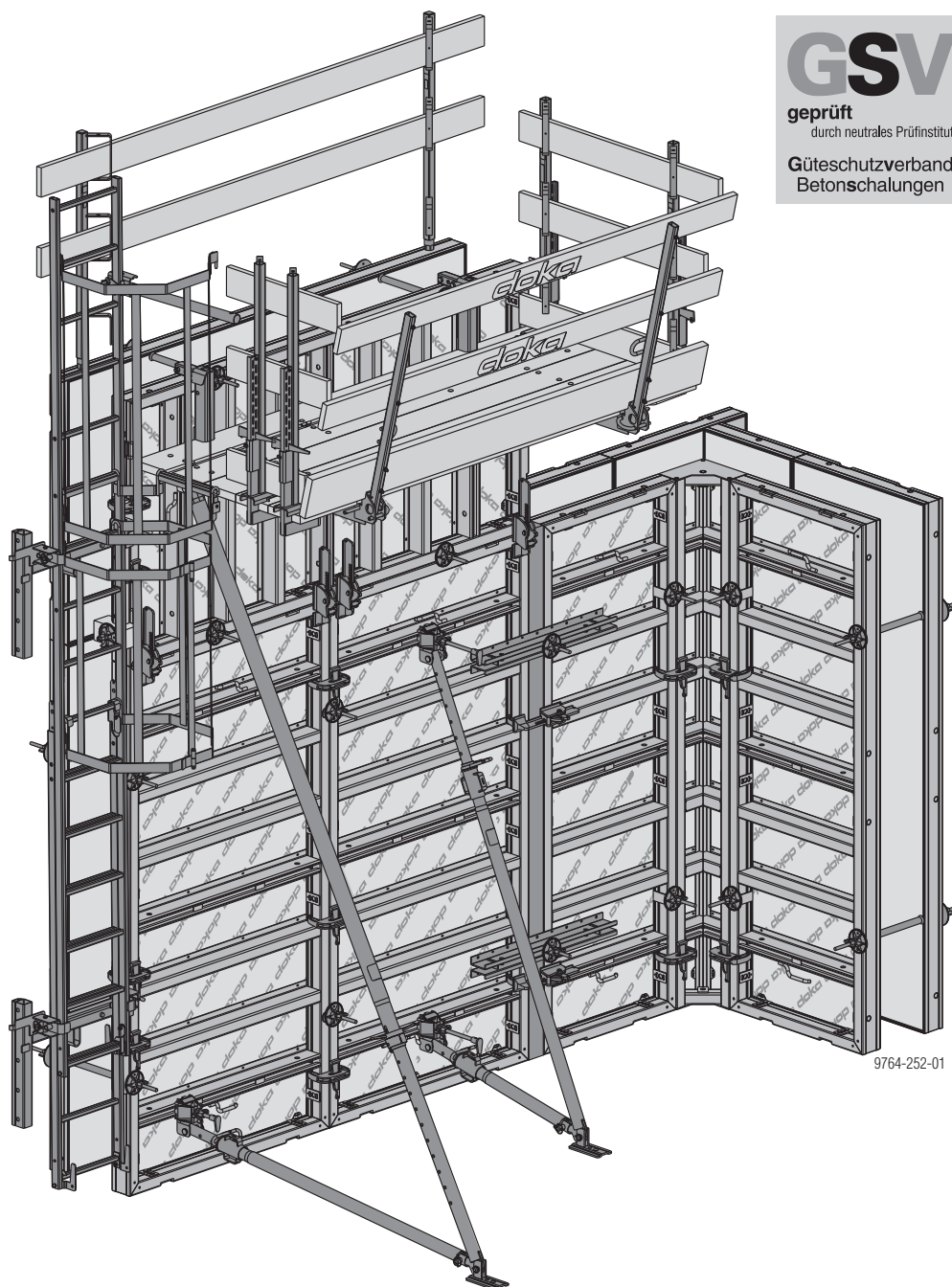


Doka - okvirna oplata Framax Xlife



9764-252-01





© by Doka Industrie GmbH, A-3300 Amstetten

Sadržaj	Stranica
Uvod	2
Opće upute za pravilnu primjenu	4
Osnovne napomene u vezi sigurnosti	5
Opis proizvoda	6
Zidna oplata	7
Zidna oplata s Framax Xlife	7
Upute za montažu i primjenu oplata sobne visine	8
Upute za montažu i primjenu visoke oplata	11
Detaljan prikaz Framax Xlife-elementa	14
Logičan sustavni raster	16
Mogućnost prilagodbe	17
Povezivanje elemenata	18
Ukruta elemenata	20
Nadogradnja elemenata	22
Sustav sidrenja	28
Uzdužna prilagodba s umetkom	30
Izvedba pravog kuta	33
Povezivanje elemenata kod povećanog vlačnog opterećenja	36
Oštri i tupi kutovi	38
Oplata okana / pomoć za skidanje oplata	40
Čeone oplata	42
Priključci, pomaci i prekidi zidova	44
Sredstva za postavljanje i podešavanje	46
Platforme za betoniranje	50
Skela za betoniranje s pojedinačnim konzolama	54
Bočna zaštita na čeonoj strani / protuograda	55
Sustav ljestava	56
Premještanje pomoću dizalice	60
Transport, slaganje i skladištenje	62
Primjeri iz prakse	66
Oplata stupa	67
Izrada oplata stupa	68
Doka-platforma za stupove 150/90cm	70
Upute za montažu i primjenu sustava ljestava	73
Kružna oplata	79
Montaža kružne oplata	80
Sidrenje lučnih limova	82
Zatvaranje oplata punog kružnog presjeka	83
Utvrđivanje max. širine elemenata	84
Utvrđivanje raspodjele elemenata	85
Postavljanje i podešavanje / platforma za betoniranje / premještanje	86
Oplata temelja	87
Izrada oplata temelja	88
Općenito	90
Framax Xlife u kombinaciji s	90
Alu-Framax Xlife u kombinaciji s Framax Xlife	92
Primjena samozbijajućeg betona	93
Čišćenje i održavanje	94
Planiranje oplata pomoću Tiposa	96
Ponude Doka-servisa	97
Pregled proizvoda	98

Opće upute za pravilnu primjenu

- Ove informacije za korisnike (Upute za montažu i primjenu) namijenjene su onim osobama koje rade s opisanim Doka-proizvodom/sustavom i sadrže podatke u vezi montaže i primjene opisanog sustava u skladu s njegovom namjenom. Ove informacije za korisnike mogu služiti i kao opće važeće upute za montažu i primjenu ili se mogu integrirati u upute za montažu i primjenu specifične za gradilište.
 - Doka-proizvodi moraju se koristiti isključivo u skladu s odgovarajućim Doka-informacijama za korisnike ili ostalom tehničkom dokumentacijom pripremljenom od strane Doka.
 - Potrebno je poštivati funkcionalno-tehničke upute, napomene u vezi sigurnosti i podatke o opterećenjima te ih se precizno pridržavati. Nepridržavanjem može doći do nesreća i ozbiljnih zdravstvenih oštećenja (opasnost za život) kao i do znatnih materijalnih šteta.
 - **Odstupanja ili daljnji načini primjene zahtijevaju zasebni statički proračun i dopunske upute za montažu.**
 - Kupac mora osigurati da informacije za korisnike koje je Doka stavila na raspolaganje (Upute za montažu i primjenu) budu prisutne, poznate i da korisnicima stoje na raspolaganju na mjestu primjene.
 - Za sigurnosno-tehnički pravilnu primjenu i korištenje naših proizvoda potrebno je pridržavati se aktualno važećih propisa o zaštiti na radu i ostalih propisa u vezi sigurnosti koji su na snazi u dotičnim zemljama.
 - **Na prikazima u ovoj dokumentaciji predstavljeni su samo djelomični načini montaže, pa oni stoga nisu uvijek potpuni u sigurnosno-tehničkom pogledu.**
 - Kupac prije korištenja mora ispitati da li se materijal/sustav nalazi u besprijekornom stanju. Oštećene i deformirane dijelove kao i dijelove oslabljene trošenjem, korozijom ili truljenjem valja isključiti iz primijene.
 - Kao rezervni dijelovi moraju se koristiti isključivo Doka-originalni dijelovi.
 - Upotreba naših oplatnih sustava u kombinaciji s onima drugih proizvođača predstavlja potencijalnu opasnost koja može dovesti do zdravstvenih oštećenja i materijalnih šteta, pa zbog toga zahtjeva posebnu provjeru.
- Kupac mora osigurati da montažu, demontažu, premještanje i primjenu proizvoda u skladu s namjenom vodi i nadzire prikladno stručno osoblje koje je ovlašteno za davanje uputa.
 - Sve osobe koje rade s odgovarajućim proizvodom moraju biti dobro upoznate sa sadržajem ove dokumentacije i ovdje sadržanim napomenama u vezi sigurnosti.
 - One osobe koje ne mogu čitati ili teško mogu čitati i ne mogu razumjeti ovu dokumentaciju kupac mora podučiti i uputiti.

Osnovne napomene u vezi sigurnosti

- Doka proizvodi/sustavi moraju se postavljati tako da se sva djelovanja opterećenja sigurno odvede!
- U svakoj fazi gradnje valja osigurati stabilnost svih građevinskih elemenata i jedinica!
- Pri korištenju oplata valja predvidjeti sigurna radna mjesta (npr. kod montaže, demontaže, pregradnje, premještanja itd.). Radna mjesta moraju biti dostupna preko sigurnih pristupa!
- Obratite pozornost na dopušteni pritisak svježeg betona. Prevelike visine betoniranja dovode do preopterećenja oplata, izazivaju veće progibe i predstavljaju potencijalnu opasnost od loma.
- Oplatu valja skidati tek nakon dostatnog očvršćivanja betona i nakon dobivanja naloga za skidanje oplata od strane odgovorne osobe!
- Oplatu prilikom skidanja nemojte odvajati korištenjem dizalice. Koristite prikladan alat, kao npr. drvene klinove, alat za namještanje ili naprave specifične za sustav, npr. Framax-kutove za skidanje oplata.
- Prilikom skidanja oplata ne ugrožavajte stabilnost građevinskih konstrukcija!
- Pridržavajte se svih važećih propisa za transport oplata i skela. Povrh toga se obvezno moraju koristiti Doka-elementi za pričvršćivanje kod podizanja.
- Uklonite labave dijelove ili ih osigurajte od klizanja i padanja!!
- Sve spojeve redovito valja provjeravati u pogledu dosjeda i funkcije. Ovisno o tijeku građevinskih radova i posebno nakon neuobičajenih događaja (npr. nakon oluje), osobito je potrebno provjeravati vijčane spojeve i spojeve klinovima te ih po potrebi naknadno pritegnuti.
- Sve komponente valja skladištiti na siguran način, obrativši pritom pozornost na specijalne Doka-upute u odgovarajućim poglavljima ovih informacija za korisnike!
- **Daljnje napomene u vezi sigurnosti, a osobito upozorenja, navedene su u pojedinim poglavljima!**
- **Pogrešni načini primjene navedeni u odgovarajućim poglavljima ove dokumentacije predstavljaju samo primjere pogrešnog postavljanja, a temelje se na našem dugogodišnjem iskustvu.**

Simboli

U ovoj se dokumentaciji koriste sljedeći simboli:



Važna uputa

Nepridržavanje može dovesti do nastanka funkcionalnih smetnji ili materijalnih šteta.



Oprez / Upozorenje / Opasnost

Nepridržavanje može dovesti do nastanka materijalnih šteta i teških zdravstvenih oštećenja (opasnost po život)!



Uputa

Ovaj znak naznačuje da korisnik mora poduzeti određene radnje.



Vizualna kontrola

Naznačuje da poduzete radnje valja vizualno kontrolirati.



Savjet

Ukazuje na korisne savjete za korisnike.

Ostalo

Zadržano pravo na promjene uslijed tehničkog razvoja. Sve dimenzije, ukoliko nije navedeno drugačije, podrazumijevaju se u cm.

Opis proizvoda

Framax Xlife -

oplatni sustav koji postavlja nova mjerila

Doka-okvirna oplata Framax Xlife predstavlja zaokruženi sustav oplata s vrlo efikasnim sigurnosnim i radnim priborom, pomoću kojeg se mogu **brzo i ekonomično** rješavati osobito zadaci oploćavanja velikih površina.

Uz tek mali broj elemenata postiže se ujednačen **15-centimetarski raster**. S ovim su rasterom usklađeni i vezni elementi i dijelovi pribora.

Inovativna plastična obloga Xlife-ploče osigurava velik broj primjena i betonske površine najbolje kvalitete.

Framax Xlife savršeno je usklađena za primjene u sljedećim područjima:

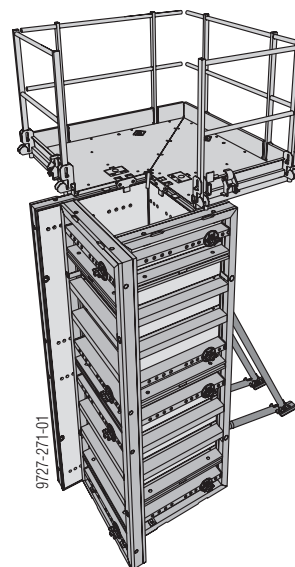
- velikoplošni zidovi
- stupovi
- kružne oplata
- temelji

Praktični dopunski pribor olakšava rad na gradilištu, pa su skupe improvizacije suvišne.

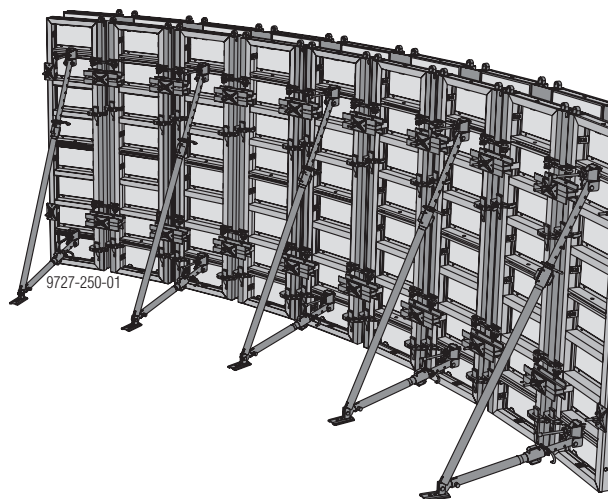
Framax Xlife u potpunosti je kompatibilna s Doka-okvirnom oplatom Alu-Framax Xlife. Čak imaju i jednake zatvarače i dijelove pribora.

Framax Xlife omogućava Vam velikoplošno oploćavanje pomoću **dizalice**, a **Alu-Framax Xlife ručno** daljnje oploćavanje bez vremena čekanja na dizalicu.

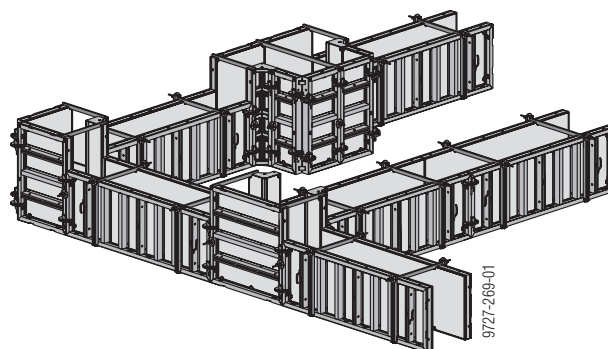
Stupovi



Kružne oplata

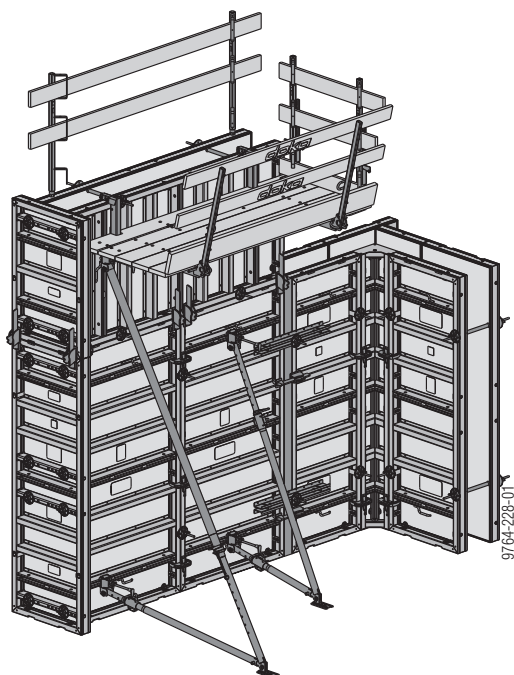


Temelji



Područje primjene

Velikoplošni zidovi



Zidna oplata s Framax Xlife

Doka-okvirna oplata Framax Xlife predstavlja savršenu okvirnu oplatu za velikoplošno oplaćivanje pomoću dizalice.

Zahvaljujući svojoj velikoj nosivosti i dugom vijeku trajanja Doka-okvirna oplata Framax Xlife ekonomična je za sve opladne zadatke.

Dop. tlak svježeg betona: 80 kN/m²

(vidi poglavlje "Detalji o Framax Xlife-elementu" i "Sustav sidrenja")

Framax Xlife neobično je svestrana i fleksibilna, tako da Vam pruža mogućnost brzog oplaćivanja svakog tlocrta.

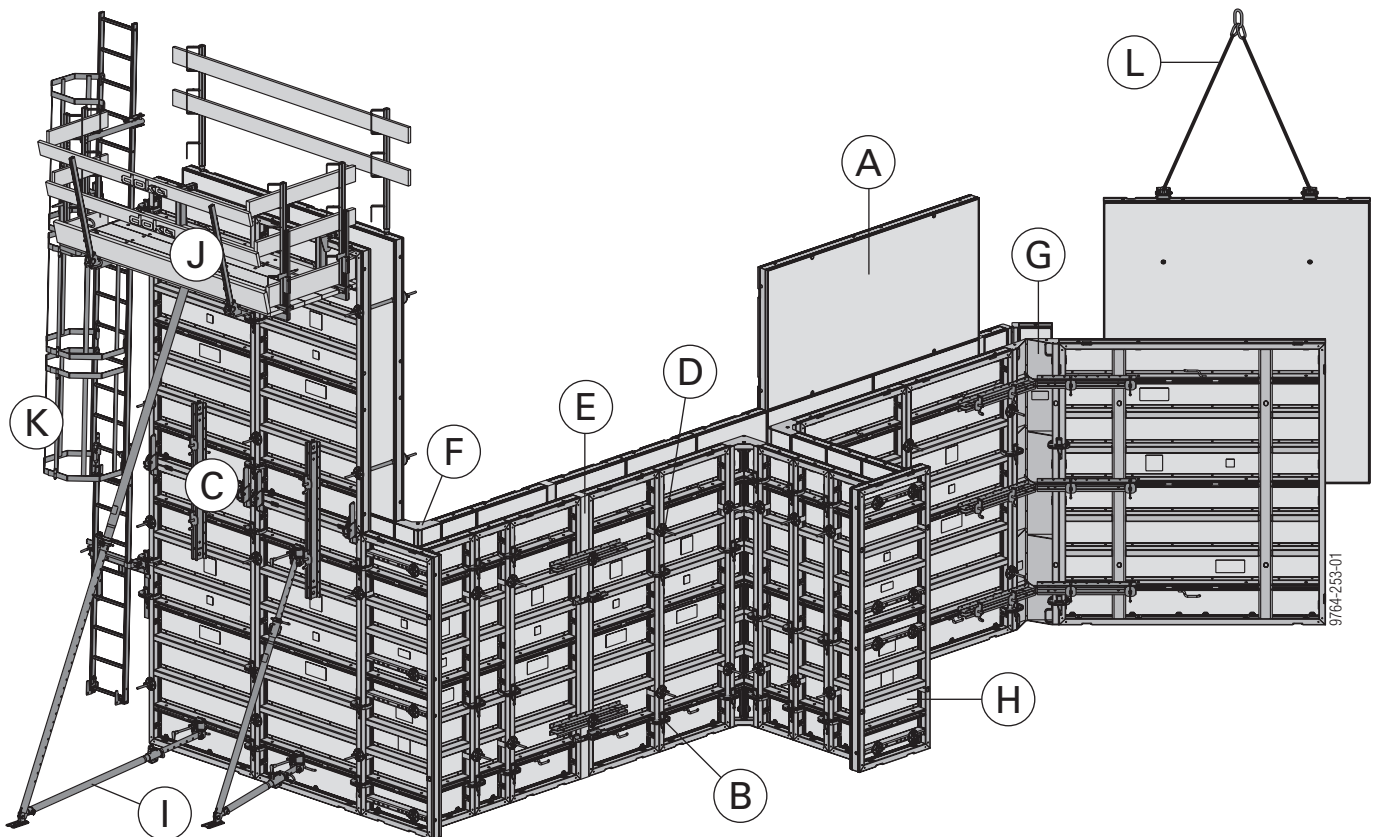
Spajanje elemenata brzim stezačem RU ili univerzalnim stezačem vrši se **brzo i sigurno** na bilo kojem mjestu oplata.

Zbog robusnosti Framax Xlife-elementa potrebna su vam samo **2 sidra po visini elementa od 2,70 m**.

Praznine za podešavanje između Framax Xlife-elementa sasvim se jednostavno zatvaraju. Sustav Vam u konkretnom slučaju pritom između više mogućnosti osigurava odabir najbolje uzdužne prilagodbe.

Framax Xlife ne posustaje ni pred **kutovima, čeonim oplatama niti priključcima zidova**, već Vam i ovdje pruža savršena i ekonomična rješenja.

Odgovarajući sigurnosni i radni pribor olakšava rad s Framax Xlife i dodatno ga ubrzava.



- A Framax Xlife-element (stranica 14)
- B Povezivanje elemenata (stranica 18)
- C Nadogradnja elemenata (stranica 22)
- D Sustav sidrenja (stranica 28)
- E Uzdužna prilagodba (stranica 30)
- F Izvedba pravog kuta (stranica 33)
- G Oštri i tupi kutovi (stranica 38)
- H Čeone oplate (stranica 42)
- I Sredstva za postavljanje i podešavanje (stranica 46)
- J Platforme za betoniranje (stranica 50)
- K Sustav ljestava (stranica 56)
- L Premještanje dizalicom (stranica 60)

Upute za montažu i primjenu oplata sobne visine

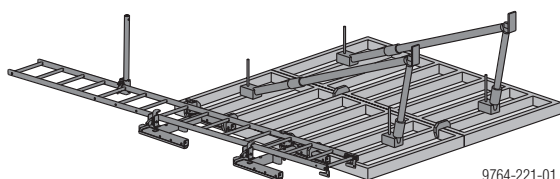
Prikazani tijek temelji se na ravnom zidu – s postavljanjem oplata načelno valja započeti od kuta. Ljestve treba rasporediti tako da nastanu smisleni vodoravni putovi za kretanje (npr. kod nekog ravnog zida – na prvom i na posljednjem elementu).

Prijenos elemenata:

- Istovar iz kamiona, odnosno premještanje čitavih snopova elemenata pomoću Framax-transportnog ovješnja (vidi poglavlje "Transport, slaganje i skladištenje").
- Odvajanje pojedinačnih elemenata pomoću Framax-transportnog svornjaka 5kN i Doka-četverostrukim lancem 3,20m (vidi poglavlje "Transport, slaganje i skladištenje").

Predmontaža

- Na podlozi za namještanje prethodno montirajte sklopove elemenata u ležećem položaju (vidi poglavlje "Spajanje elemenata").
- Montirajte kosnike na ležećem sklopu elemenata (vidi poglavlje "Sredstva za postavljanje i podešavanje").
- Montirajte sustav ljestava XS (pogledajte poglavlje "Sustav ljestava").



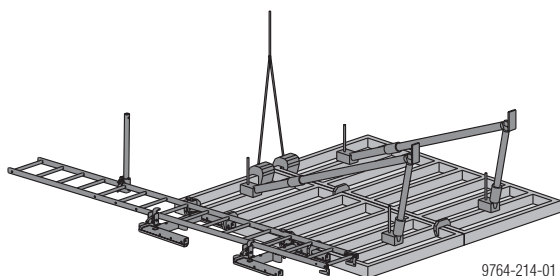
9764-221-01

Postavljanje oplata

- Pričvrstite ovješnje za dizalicu Framax-hvataljkom za premještanje (vidi poglavlje "Premještanje dizalicom" i upute za rukovanje "Framax-hvataljka za premještanje").

Max. nosivost:

1000 kg / Framax-hvataljka za premještanje



9764-214-01

- Dizalicom podignite sklop elemenata.
- Oplatnu ploču poprskajte sredstvom za razdvajanje (vidi poglavlje "Čišćenje i održavanje").
- Premjestite sklop elemenata na mjesto primjene.



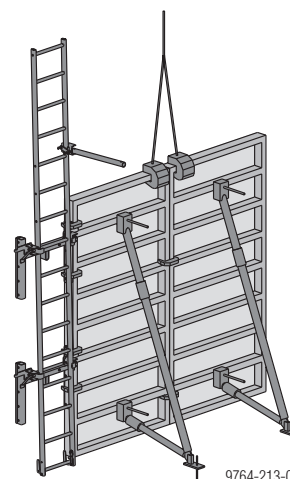
Oprez!

Za namještanje elemenata nemojte koristiti teški bat!

Na taj bi način moglo doći do oštećenja profila elemenata.

- Koristite samo alat za namještanje koji ne izaziva nikakva oštećenja.

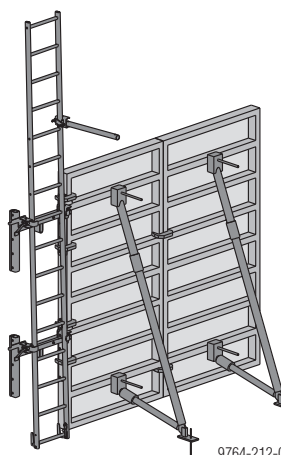
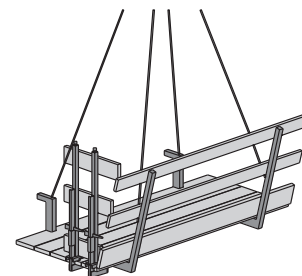
- Kosnike stabilno učvrstite na tlu (vidi poglavlje "Sredstva za postavljanje i podešavanje").



9764-213-01

Sklop elemenata sada je stabilan i može se precizno podešiti i bez pomoći dizalice.

- Odvojite sklop elemenata od dizalice. Točke pričvršćenja dosežu se preko radne platforme.
- Ovjesite platformu za betoniranje (vidi poglavlje "Platforme za betoniranje").



9764-212-01



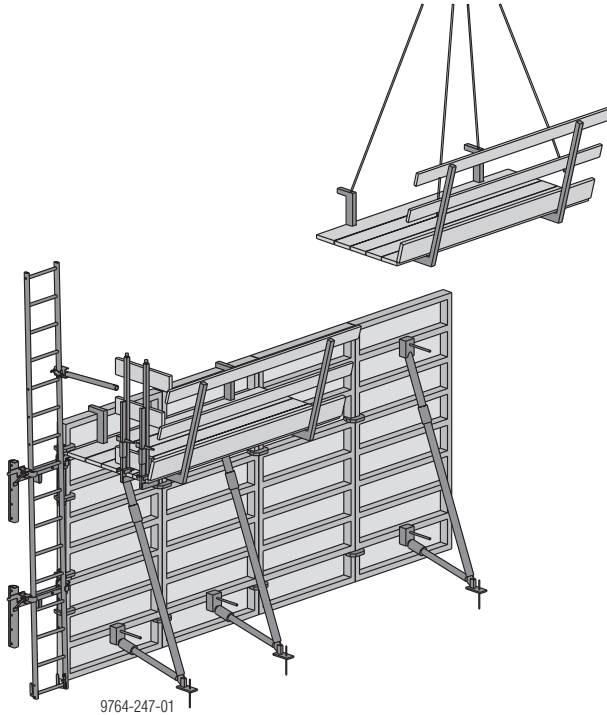
Upozorenje!

Na oplati nema protuograde.

Životna opasnost uslijed pada.

- Koristite opremu za osobnu zaštitu od pada ili već kod prethodno montiranog ležećeg sklopa elementa montirajte protuogradu.

- Odvojite platformu za betoniranje s dizalice.
- Na taj način jedan za drugim nižite daljnje sklopove elementa i međusobno ih povezujte (vidi poglavlje "Spajanje elemenata").



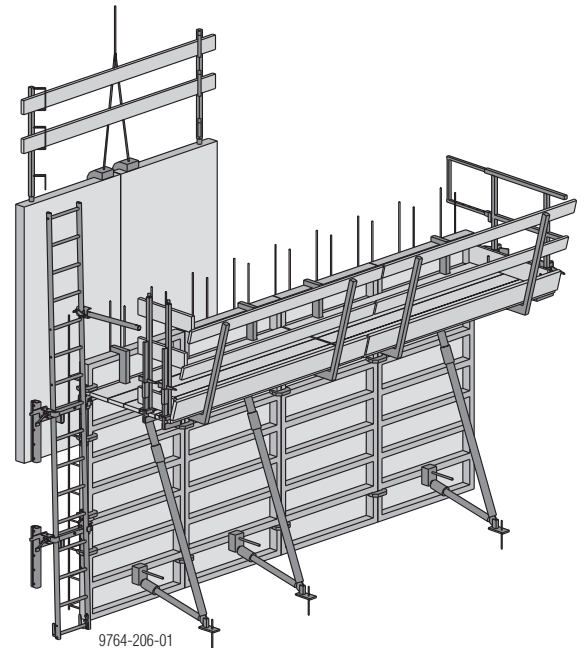
- Postavite bočnu zaštitu na čeonj strani (vidi poglavlje "Platforme za betoniranje").

Zatvaranje oplata:

Nakon ugradnje armature oplata se može zatvoriti.

- Na ležećem sklopu elementa protuoplate montirajte protuogradu (vidi poglavlje "Platforme za betoniranje").
- Oplatnu ploču poprskajte sredstvom za razdvajanje (vidi poglavlje "Čišćenje i održavanje").

- Dizalicom premjestite protuoplatu na mjesto primjene.



- Ugradite sidro (vidi poglavlje "Sustav sidrenja").



Prije skidanja s dizalice:

- U slučaju protuoplate bez kosnika, element s dizalice skinite tek kad je ugrađeno najmanje onoliko sidara koliko je potrebno da se zajamči dostatna sigurnost od prevrtanja.
- Odvojite sklop elemenata s dizalice (hvataljkom za premještanje po mogućnosti rukujte sa suprotne platforme za betoniranje).
- Na taj način jedan za drugim nižite daljnje sklopove elementa i međusobno ih povezujte (vidi poglavlje "Spajanje elemenata").

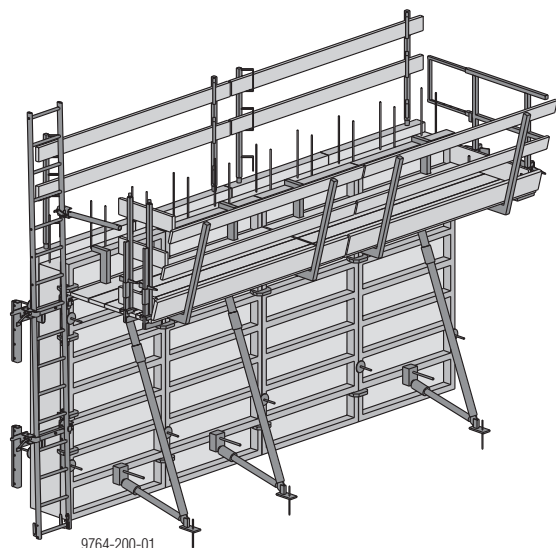
Betoniranje:



- Prilikom betoniranja pridržavajte se brzine penjanja.
- Vidi također poglavlje "Pritisak svježeg betona na okomite oplata po DIN 18218" Doka-Bemessungshilfe (mjerne tablice).
- Dop. tlak svježeg betona: 80 kN/m² (vidi poglavlje "Detalji o Framax Xlife-elementu" i "Sustav sidrenja")
- Kod zbijanja betona vibratorom pridržavajte se DIN 4235 2. dio.

- Lijevanje betona.

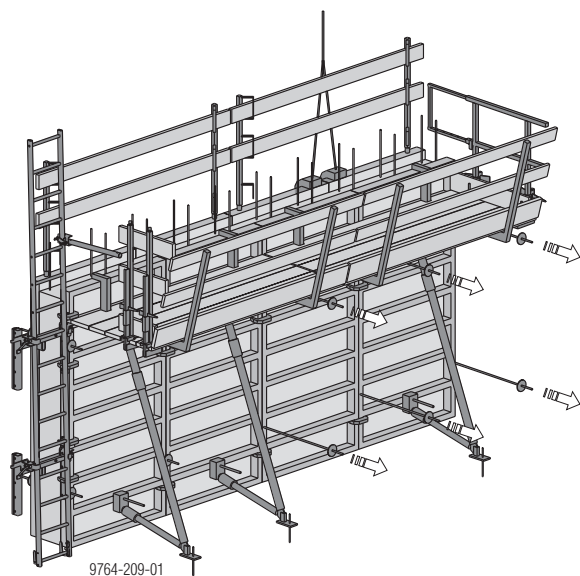
- Povremeno umjereno upotrijebite vibrator na odgovarajućim mjestima.



Skidanje oplata

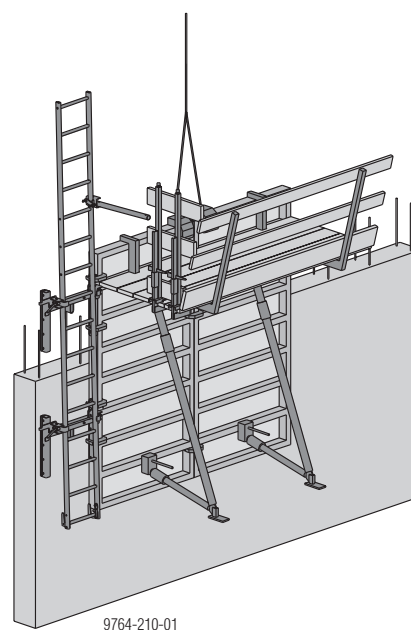
- Pridržavajte se rokova za skidanje oplata.

- S oplata i platformi uklonite neučvršćene dijelove ili ih osigurajte.
- Pričvrstite na dizalicu sklop elemenata protuoplate (hvataljkom za premještanje po mogućnosti rukujte sa suprotne platforme za betoniranje).
- Demontirajte sidra i otpustite vezne elemente prema susjednim elementima.



⚠ Opres!

- Sklop elemenata prilikom skidanja oplata nemojte odvajati korištenjem dizalice. Za to koristite prikladni alat, npr. drvene klinove ili alat za namještanje.
- Podignite sklop elemenata i premjestite ga na sljedeće mjesto primjene.
U slučaju privremenog odlaganja sklopa elemenata treba obratiti pozornost na dostatnu stabilnost (vidi poglavlje "Sredstva za postavljanje i podešavanje"). Sklopove elemenata sa samo jednim kosnikom privremeno odložite u vodoravnom položaju.
- Očistite površinu oplata od ostatka betona (vidi poglavlje "Čišćenje i održavanje").
- U slučaju sklopa elemenata s kosnicima i platformom za betoniranje, sklop elemenata prvo pričvrstite na dizalici, pa tek onda odvojite sidra kosnika na tlu.



Radi brzog odvijanja premještanja dizalicom, velik dio sidara može se već prethodno demontirati.

Pažnja!

U jedinici za premještanje, međutim, mora ostati najmanje onoliko sidara koliko je potrebno da se zajamči dostatna sigurnost od prevrtanja.

Upute za montažu i primjenu visoke oplate

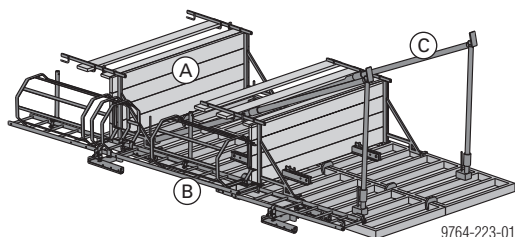
Prikazani tijekom temelji se na ravnom zidu – s postavljanjem oplate načelno valja započeti od kuta. Ljestve treba rasporediti tako da nastanu smisleni vodoravni putovi za kretanje (npr. kod nekog ravnog zida – na prvom i na posljednjem elementu).

Prijenos elemenata:

- Istovar iz kamiona, odnosno premještanje čitavih snopova elemenata pomoću Framax-transportnog ovješnja (vidi poglavlje "Transport, slaganje i skladištenje").
- Odvajanje pojedinačnih elemenata pomoću Framax-transportnog svornjaka 5kN i Doka-četverostrukim lancem 3,20m (vidi poglavlje "Transport, slaganje i skladištenje").

Predmontaža

- Na podlozi za namještanje prethodno montirajte sklopove elemenata u ležećem položaju (vidi poglavlje "Spajanje elemenata").
- Platforme, ljestve i kosnike montirajte na ležećem sklopu elemenata (pogledajte poglavlje "Platforme za betoniranje", "Sustav ljestava" i "Sredstva za postavljanje i podešavanje").



- A platforma
- B ljestve
- C kosnik

Postavljanje oplate

- Pričvrstite ovješnje za dizalicu Framax-hvataljkom za premještanje (vidi poglavlje "Premještanje

dizalicom" i upute za rukovanje "Framax-hvataljka za premještanje").

Max. nosivost:

1000 kg / Framax-hvataljka za premještanje

- Dizalicom podignite sklop elemenata.
- Oplatnu ploču poprskajte sredstvom za razdvajanje (vidi poglavlje "Čišćenje i održavanje").
- Premjestite sklop elemenata na mjesto primjene.



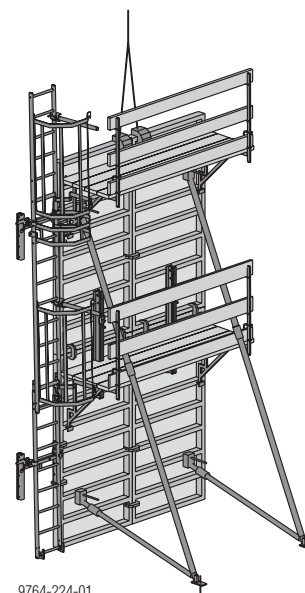
Oprez!

Za namještanje elemenata nemojte koristiti teški bat!

Na taj bi način moglo doći do oštećenja profila elemenata.

- Koristite samo alat za namještanje koji ne izaziva nikakva oštećenja.

- Kosnike stabilno učvrstite na tlu (vidi poglavlje "Sredstva za postavljanje i podešavanje").



Sklop elemenata sada je stabilan i može se precizno podesiti i bez pomoći dizalice.



Upozorenje!

Na oplati nema protuograde.

Životna opasnost uslijed pada.

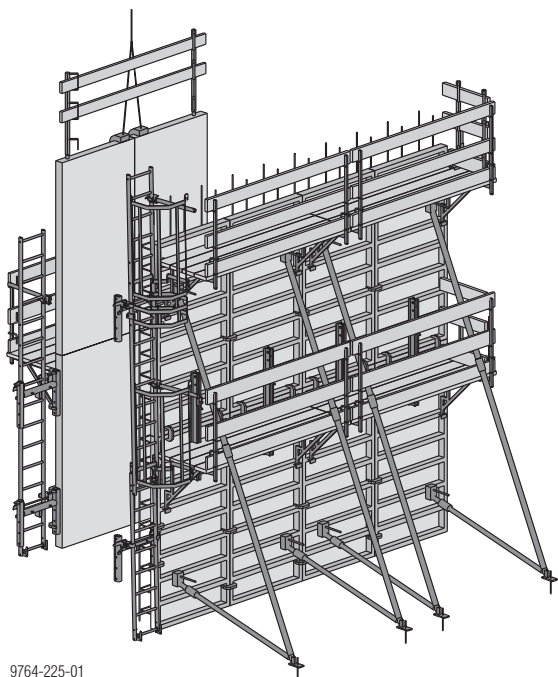
- Koristite opremu za osobnu zaštitu od pada ili već kod prethodno montiranog ležećeg sklopa elemenata montirajte protuograde.

- Odvojite sklop elemenata od dizalice.
- Na taj način jedan za drugim nižite daljnje sklopove elemenata i međusobno ih povezujte (vidi poglavlje "Spajanje elemenata").

Zatvaranje oplata:

Nakon ugradnje armature oplata se može zatvoriti.

- Oplatnu ploču poprskajte sredstvom za razdvajanje (vidi poglavlje "Čišćenje i održavanje").
- Dizalicom premjestite protuoplatu na mjesto primjene.



9764-225-01

- Ugradite sidra u oba najdonja reda sidara od tla (vidi poglavlje "Sustav sidara").



Upozorenje!

Na oplati nema protuograde.

Životna opasnost uslijed pada.

- Koristite opremu za osobnu zaštitu od pada.



Prije skidanja s dizalice:

- U slučaju protuoplate bez kosnika, element s dizalice skinite tek kad je ugrađeno najmanje onoliko sidara koliko je potrebno da se zajamči dostatna sigurnost od prevrtanja.

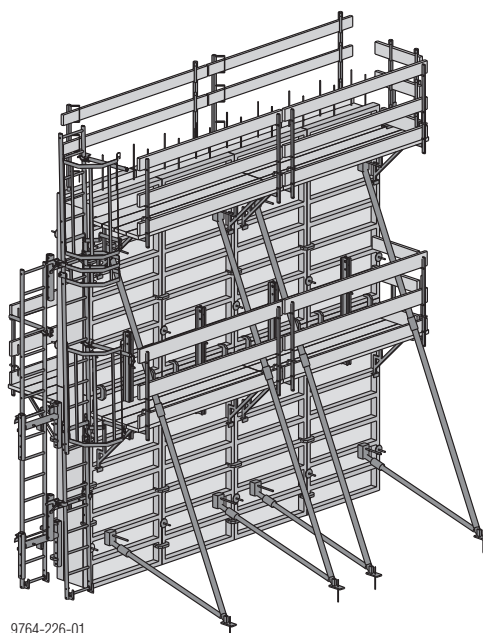
- Odvojite sklop elemenata od dizalice.
- Ugradite ostala sidra. Sidrišta se dosežu preko platformi.
- Na taj način jedan za drugim nižite daljnje sklopove elemenata i međusobno ih povežite (vidi poglavlje "Spajanje elemenata").

Betoniranje:




- Prilikom betoniranja pridržavajte se brzine penjanja.
- Vidi također poglavlje "Pritisak svježeg betona na okomite oplata po DIN 18218" Doka-Bemessungshilfe (mjerne tablice).
- Dop. tlak svježeg betona: 80 kN/m² (vidi poglavlje "Detalji o Framax Xlife-elementu" i "Sustav sidrenja")
- Kod zbijanja betona vibratorom pridržavajte se DIN 4235 2. dio.

- Lijevanje betona.
- Povremeno umjereno upotrijebite vibrator na odgovarajućim mjestima.



9764-226-01

Skidanje oplata

 ➤ Pridržavajte se rokova za skidanje oplata.

➤ S oplata i platformi uklonite neučvršćene dijelove ili ih osigurajte.

U slučaju protuoplate počnite sa skidanjem oplata:

➤ Odvojite vezne elemente prema susjednim elementima.



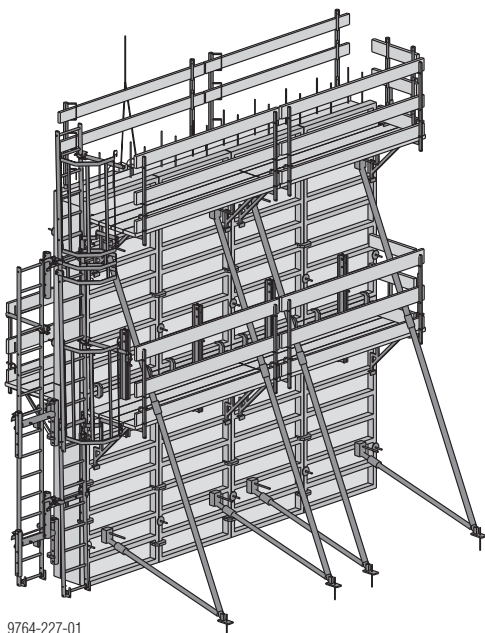
Upozorenje!

➤ U jedinici za premještanje mora ostati najmanje onoliko sidara koliko je potrebno da se osigura dostatna sigurnost od prevrtanja.

➤ Demontirajte sidra iz oba gornja reda sidara. Sidrišta se dosežu preko platformi.

➤ Pričvrstite sklop elemenata (uklj. platforme) na dizalicu.

➤ Demontirajte sidra iz oba najdonja reda sidara od tla.



➤ Očistite površinu oplata od ostatka betona (vidi poglavlje "Čišćenje i održavanje").



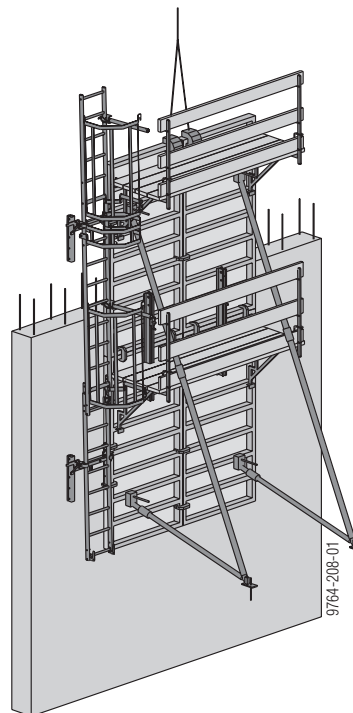
Upozorenje!

Na oplati nema protuograde.

Životna opasnost uslijed pada.

➤ Koristite opremu za osobnu zaštitu od pada.

➤ U slučaju sklopa elemenata s kosnicima, sklop elemenata prvo pričvrstite na dizalicu, pa tek onda odvojite sidra kosnika na tlu.



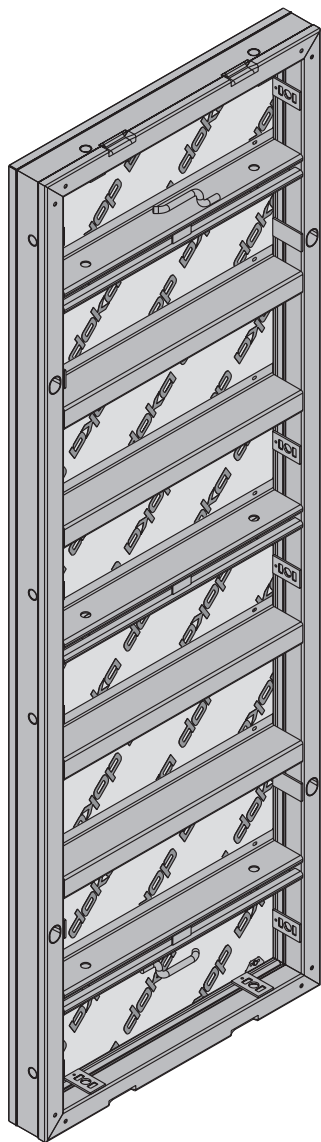
Oprez!

➤ Sklop elemenata prilikom skidanja oplata nemojte odvajati korištenjem dizalice. Za to koristite prikladni alat, npr. drvene klinove ili alat za namještanje.

➤ Podignite sklop elemenata i premjestite ga na sljedeće mjesto primjene ili ga privremeno odložite u ležećem položaju.

Detaljan prikaz Framax Xlife-elementa

Visoka nosivost



Daljnje informacije potražite u izvješću o ispitivanju Udruženja za zaštitu kvalitete betonske oplate GSV.

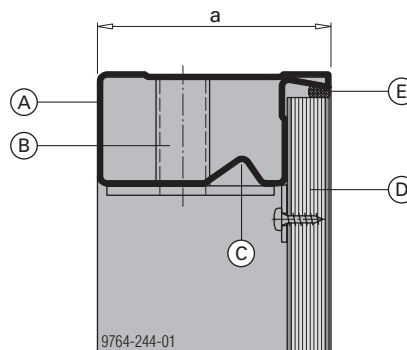
Uredne betonske površine zahvaljujući inovativnoj Xlife-ploči

Xlife-ploča predstavlja kombinaciju tradicionalne jezgre od šperploče i nove inovativne plastične obloge.

Ova kombinacija osigurava veliki broj primjena uz betonske površine najbolje kvalitete te smanjuje osjetljivost na oštećenja.

- visoka kvaliteta betonskih površina
- smanjenje broja mjesta za popravak
- smanjeno vrijeme čišćenja - Xlife-ploča može se čistiti i uređajem za visokotlačno čišćenje
- Površina otporna na oštećenja i smanjeno upijanje vode kroz rupe od čavala
- pričvršćivanjem ploče vijcima s naličja izbjegavaju se otisci vijaka u betonu

pocinčani i praškasto lakirani čelični okviri stabilnog oblika



a ... 123 mm

- A profil okvira
- B poprečan provrt
- C žlijeb za spajanje elemenata
- D Xlife-ploča
- E silikonska fuga

- šuplji profili stabilnog oblika - izvedbena visina 12 cm
- čvrsti poprečni profili
- lako se čiste zahvaljujući praškasto lakiranom sloju
- bočne stranice elemenata lako se čiste - stoga su elementi uvijek nepropusni
- žlijeb po cijeloj dužini elementa omogućuje pričvršćenje stezača na svakom željenom mjestu
- dugi vijek trajanja zahvaljujući vrućem pocinčavanju
- zaštita rubova oplatne ploče okvirnim profilom
- poprečni otvori za izvedbu kutova i čeonih oplat



Upozorenje!

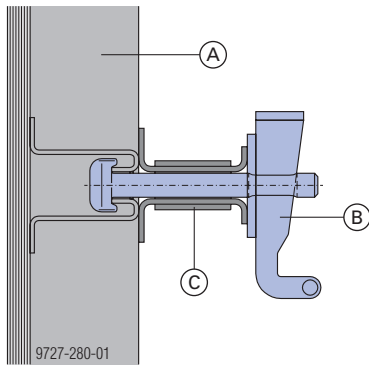
- Poprečni profili ne smiju se koristiti kao ljestve. Poprečni profili ne predstavljaju zamjenu za ljestve.

Tlak svježeg betona od **60 kN/m²** na cijeloj površini u skladu s normom DIN 18218 uz pridržavanje tolerancija u pogledu ravnosti u skladu s normom DIN 18202, tablica 3, redak 7

Tlak svježeg betona od **80 kN/m²** na cijeloj površini u skladu s normom DIN 18218 uz pridržavanje tolerancija u pogledu ravnosti u skladu s normom DIN 18202, tablica 3, redak 6

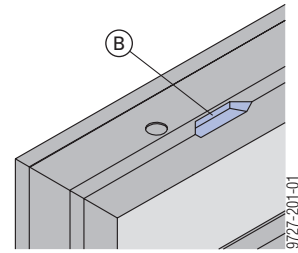
(Koristite sustav sidrenja 20,0)

Jednostavno pričvršćivanje dijelova pribora u integriranom sustavu nosača



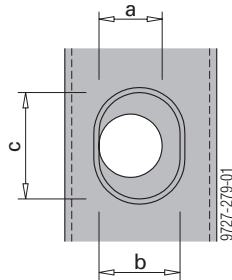
- A** Framax Xlife-element
- B** Framax-stezna spojka
- C** Framax-stezna vodilica

Udubljenje za namještanje



- Praktično udubljenje za namještanje (**B**) služi kao mjesto za postavljanje alata za namještanje

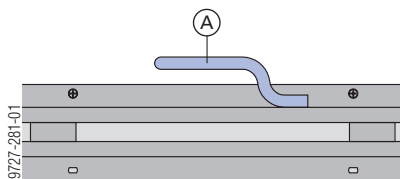
Sidrene čahure



- a ... promjer 25 mm
- b ... 32 mm
- c ... 42 mm

- lagano uvlačenje sidara kroz velike konične sidrene čahure
- mogućnost korištenja i sidara 20,0mm (do 80 kN/m²)
- samo 2 sidra po visini elementa od 2,70 m

Držači



- integrirani držači (**A**) olakšavaju rad na oplati

Logičan sustavni raster

Framax Xlife-elementi

Logičan raster elemenata s pomacima od 15 cm.

Visine i širine Framax Xlife-elementa pružaju logičan, optimalan raster koji oplatu čini osobito fleksibilnom i ekonomičnom.

- jednostavno planiranje i plaćivanje
- prilagođavanje visine i širine u pomacima od 15 cm
- mali broj izjednačenja
- uredan raspored fuga

Samo 2 sidra po visini. Kod elemenata visine od 3,30 m, do visine betoniranja od 3,15 m potrebna su samo 2 sidra.

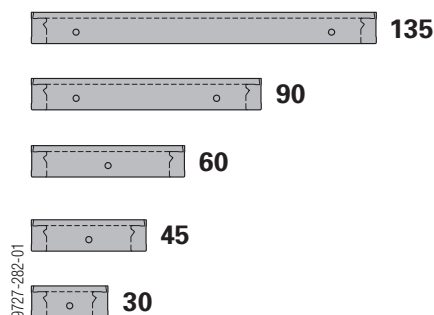
Velik razmak sidara po širini: do 1,35 m

Samo

- 5 širina elemenata,
- 3 visine elemenata i
- 2 velika elementa

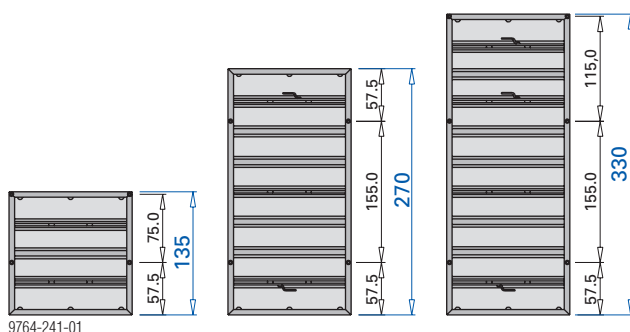
Time plaćujete svaki tlocrt.

Širine elemenata

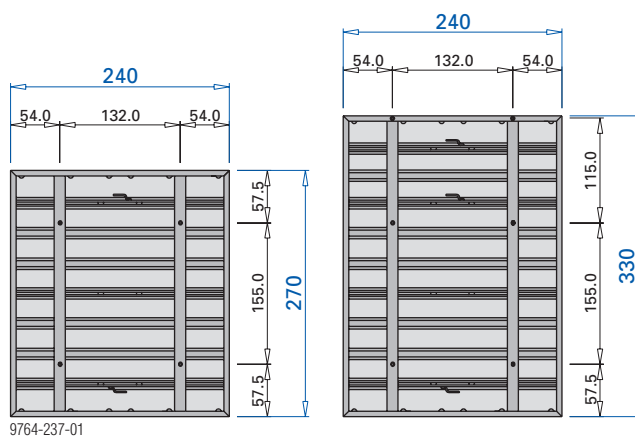


U austrijskom prodajnom programu na raspolaganju je i element širine 55 cm (za izradu kutova kod zidova debljine 25 cm bez izjednačavanja).

Visine elemenata

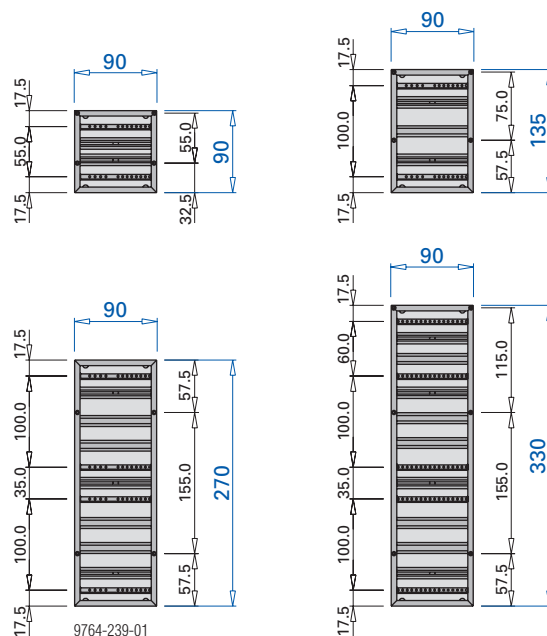


Veliki elementi



Tipične primjere primjene potražite u poglavlju "Nadogradnja elemenata".

Framax Xlife-univerzalni elementi

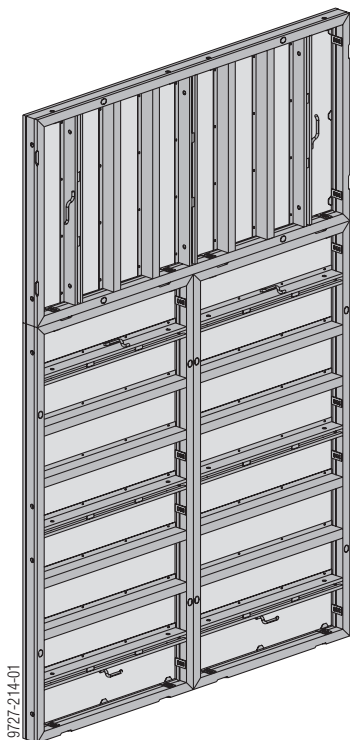


Zahvaljujući posebnom rasteru otvora ti su elementi osobito pogodni za ekonomičnu izvedbu:

- kutova
- priključaka zidova
- čeone oplata
- oplata stupova

Mogućnost prilagodbe

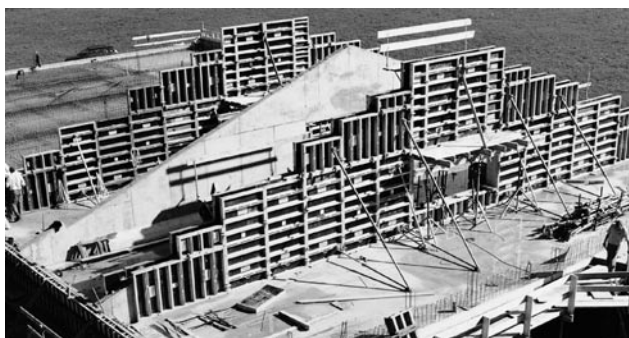
Mogućnosti kombiniranja



Kod savršenog rastera elementa otvaraju se bezbrojne mogućnosti kombiniranja, kako po širini tako i po visini. Elemente možete upotrijebiti u uspravnom ili u ležećemu položaju te ih zahvaljujući **rasteru od 15 cm** uvijek optimalno prilagoditi dimenzijama građevine.

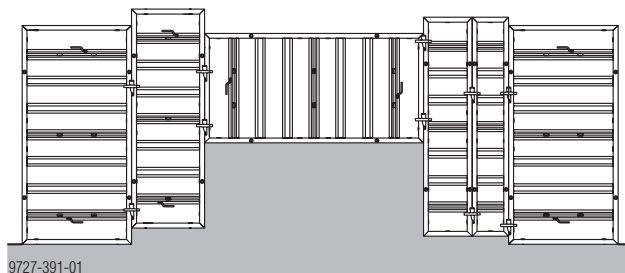


Shematski prikaz



Nestupnjevani visinski pomak elemenata

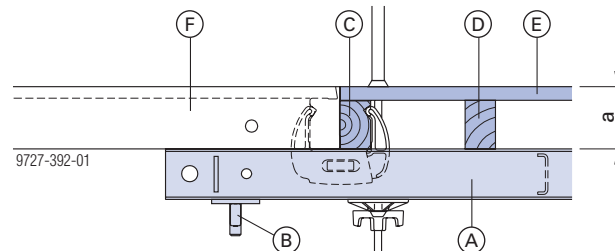
Žlijeb po cijeloj dužini Framax Xlife-elementa omogućava pričvršćivanje veznih elemenata na bilo kojem mjestu. Time se elementi mogu kontinuirano montirati jedan pored drugoga pomaknuti po visini bez određenog rastera. Prilagođavanje stepenicama, kosinama i neravninama na tlu stoga se može vršiti bez dodatnih radova.



Shematski prikaz

Nastavak oplata drvetom

Okrvirna oplata Framax Xlife omogućava vam jednostavne priključke i u slučaju kad se područja zidova dalje moraju oplacivati drvom. Stezna vodilica i stezna spojka pružaju Vam mogućnost jednostavnog nastavljanja postavljanja oplata pomoću gredica i oplatnih ploča.

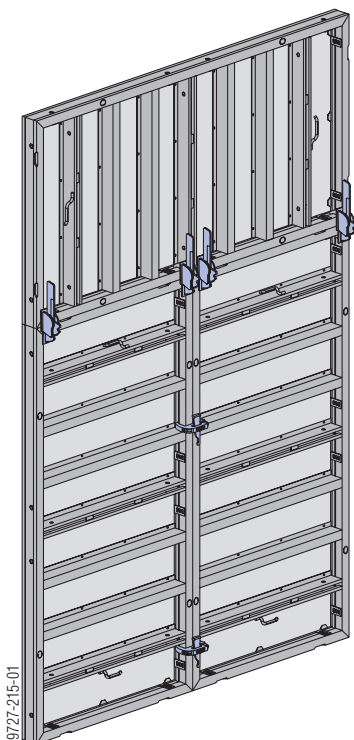


a ... 12,3 cm

- A** Framax-stezna vodilica (s rupama za čavle za jednostavno pričvršćivanje gredica)
- B** Framax-stezna spojka
- C** Framax-profilna gredica
- D** gredica
- E** oplatna ploča
- F** Framax Xlife-element

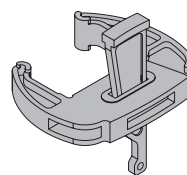


Povezivanje elemenata



Jednostavno povezivanje elemenata

pomoću Framax-brzog stezača RU



Framax-brzi stezač RU:

- kod primjene s (čeličnom) -Framax Xlife
dop. vlačna sila: 15,0 kN
dop. poprečna sila: 6,0 kN
dop. moment: 0,5 kNm
- u kombinaciji s Alu-Framax Xlife
dop. vlačna sila: 15,0 kN
dop. poprečna sila: 4,0 kN
dop. moment: 0,25 kNm

Žlijeb po cijeloj dužini Frami-elementa omogućuje pričvršćivanje stezača na svakom željenom mjestu. Time je moguć kontinuirani visinski pomak elemenata.

Framax-brzi stezač RU i Framax-univerzalni stezač


- ostvaruju brze, poravnate i čvrste veze
- nemaju sitnih dijelova koji se mogu izgubiti
- neosjetljivi su na prljavštinu
- pričvršćuju se samo pomoću tesarskog čekića (max. 800 g)


Stojeći elementi:

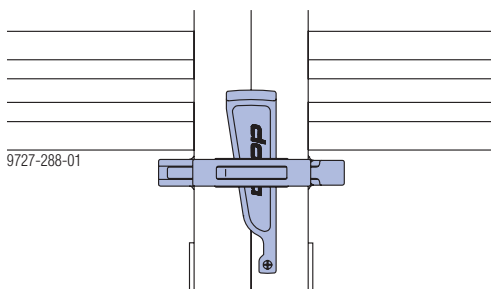
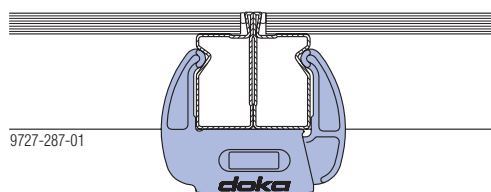
visina elementa	broj stezača
1,35 m	2
2,70 m	2
3,30 m	3

Ležeći elementi:

širina elementa	broj stezača
0,30 m	1
0,45 m	1
0,60 m	2
0,90 m	2
1,35 m	2

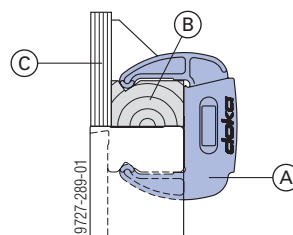
 Dodatni spojevi elemenata u predjelu vanjskih kutova i čeone oplata zidova (povećano vlačno opterećenje). Vidi poglavlje "Povezivanje elemenata pri povećanom vlačnom opterećenju".

 Položaj potrebnih Framax-brzih stezača RU i Framax-univerzalnih stezača kod nadogradnje potražite u poglavlju "Nadogradnja elemenata".



Daljnja funkcija

Nadogradnja pomoću profilnih gredica



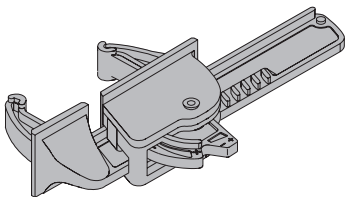
A Framax-brzi stezač RU

B Framax-profilna gredica 27mm (za oplatnu ploču 27mm) ili Framax-profilna gredica 21mm (za oplatnu ploču 21mm) ili Framax-profilna gredica 18mm (za oplatnu ploču 18mm)

C oplatna ploča

Poravnavanje spojeva elemenata s mogućnošću izjednačavanja

pomoću Framax-univerzalnog stezača

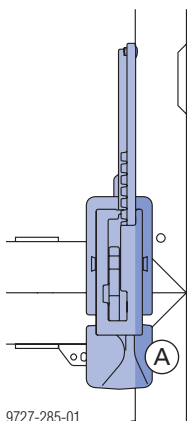


Framax-univerzalni stezač:

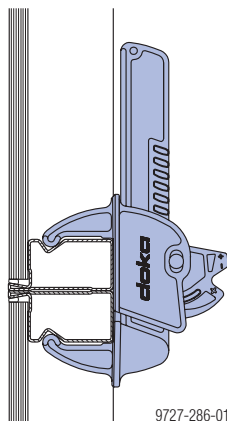
- kod primjene s (čeličnom) **Framax Xlife**
dop. vlačna sila: 15,0 kN
dop. poprečna sila: 9,0 kN
dop. moment: 0,9 kNm
- u kombinaciji s **Alu-Framax Xlife**
dop. vlačna sila: 15,0 kN
dop. poprečna sila: 6,0 kN
dop. moment: 0,45 kNm

Ove vrijednosti vrijede samo u slučaju postavljanja na profil.

Zahvaljujući postavljanju uz profile, osobito kod nadogradnji izbjegavaju se dodatne ukrute elemenata steznim vodilicama.



9727-285-01

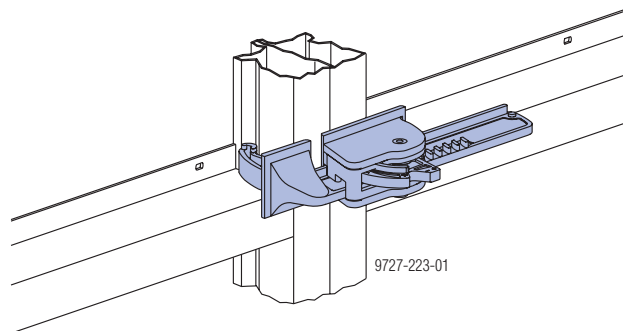


9727-286-01

A površina ležišta na profilu

Daljnja funkcija

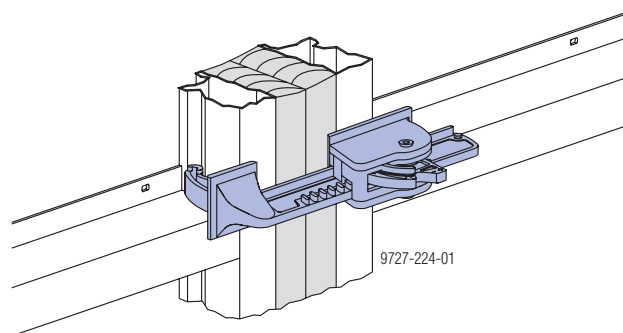
Spajanje elemenata



9727-223-01

Primjenom Framax-univerzalnog stezača kao veznog elementa postiže se dodatno ukrućivanje sklopa elemenata (ležište na profilu).

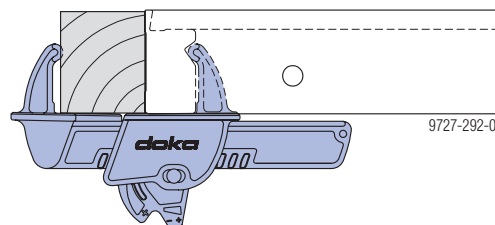
Izjednačavajući spoj do 15 cm



9727-224-01

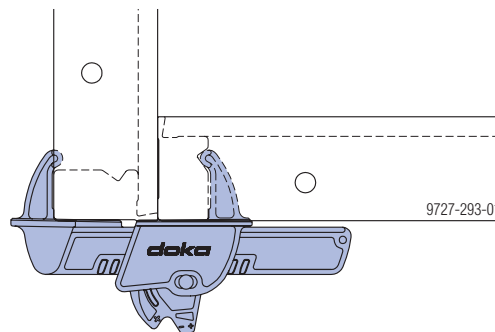
Svojim rasponom stezanja od 15 cm, Framax-univerzalni stezač točno odgovara rasteru elemenata. Daljnje informacije potražite u poglavlju "Uzdužna prilagodba izjednačavanjem".

Spoj gredicom do 20 cm



9727-292-01

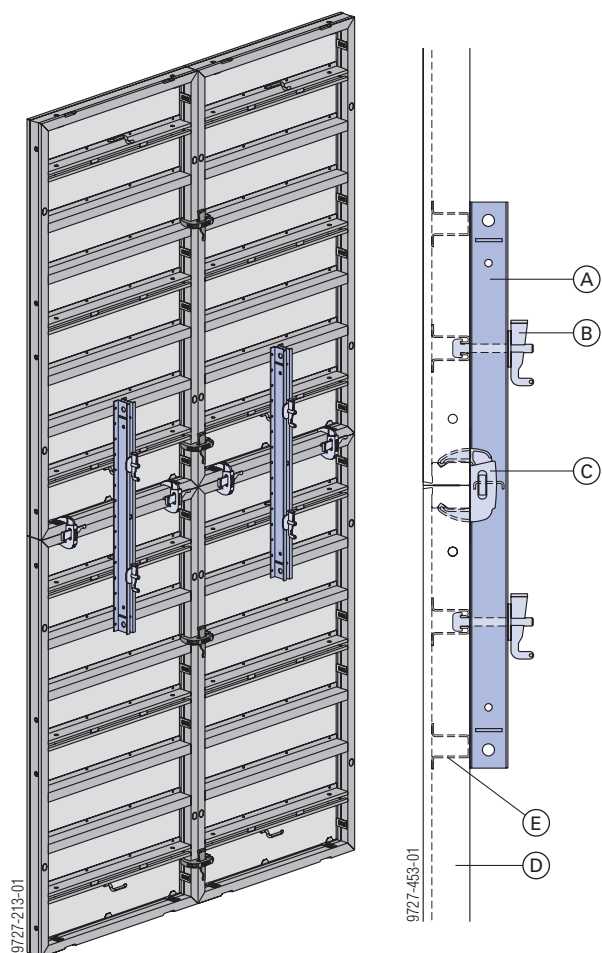
Kutni spoj kod temelja



9727-293-01

Ukruta elemenata

Framax-stezna vodilica



- A Framax-stezna vodilica 1,50m
- B Framax-stezna spojka
- C Framax-brzi stezač RU
- D Framax Xlife-element
- E poprečni profil kao ležište stezne vodilice

Stezne vodilice kod **izjednačavanja** osiguravaju poravnatost sklopova elemenata i prenose sidrene sile na okvirne elemente.

Dodatnim steznim vodilicama poboljšava se krutost sklopa elemenata, osobito kod većih visina **nadogradnje**. Tada je bez problema moguće postavljanje i odlaganje velikih sklopova elemenata pomoću dizalice. Dodatne stezne vodilice predstavljaju prednost i za preuzimanje opterećenja platformi.

Uputa:

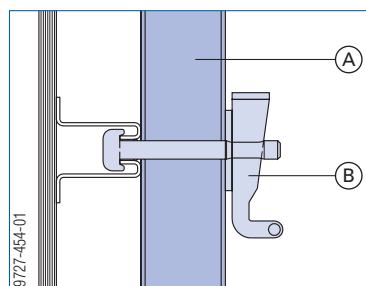
Umjesto stezne vodilice može se primijeniti i višenamjenski profil WS10 Top50.

Framax-stezna vodilica:

- kod primjene s (čeličnom) **Framax Xlife**
dop. moment (za nadogradnju): 5,0 kNm
Zbog max. vlačnog opterećenja u profilu nosača od 14 kN, i za kruće dijelove poput višenamjenskog profila WS10 Top50 vrijedi sljedeće: dop. moment 5,0 kNm
- kod primjene s **Alu-Framax Xlife**
dop. moment (za nadogradnju): 4,3 kNm
Zbog max. vlačnog opterećenja u profilu nosača od 12 kN, i za kruće dijelove poput višenamjenskog profila WS10 Top50 vrijedi sljedeće: dop. moment 4,3 kNm

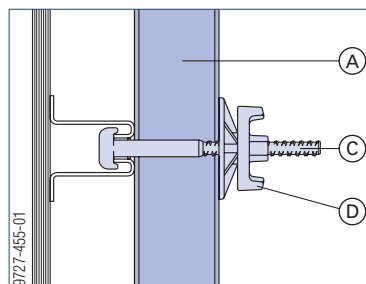
Mogućnost pričvršćenja

pomoću Framax-stezne spojke



- A Framax-stezna vodilica
- B Framax-stezna spojka

pomoću Framax-univerzalnog vijka i Super ploče



- A Framax-stezna vodilica
- C Framax-univerzalni vijak
- D super ploča 15,0

Bilješke

A large grid area for taking notes, consisting of a 20x30 grid of small squares. The grid is empty and occupies the majority of the page.

Nadogradnja elemenata

Pozicija potrebnih veznih, sidrenih dijelova i pribora za:

- podizanje i odlaganje
- premještanje dizalicom
- opterećenja platforme
- betoniranje

Framax-brzi stezač RU:

dop. vlačna sila: 15,0 kN
dop. poprečna sila: 6,0 kN
dop. moment: 0,5 kNm

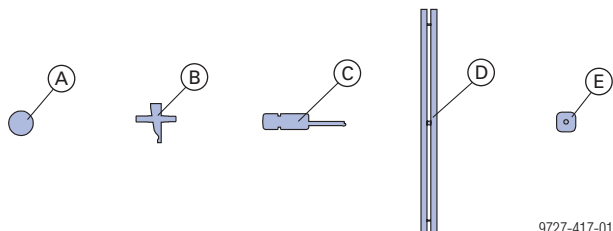
Framax-univerzalni stezač:

dop. vlačna sila: 15,0 kN
dop. poprečna sila: 9,0 kN
dop. moment: 0,9 kNm

Ove vrijednosti vrijede samo u slučaju postavljanja na profil.

Framax-stezna vodilica:

dop. moment (za nadogradnju): 5,0 kNm
Zbog max. vlačnog opterećenja u profilu nosača od 14 kN, i za kruće dijelove poput višenamjenskog profila WS10 Top50 vrijedi sljedeće: dop. moment 5,0 kNm



9727-417-01

A sidro 15,0mm + super ploča 15,0

B Framax-brzi stezač RU

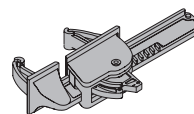
C Framax-univerzalni stezač

D Framax-stezna vodilica

E Framax-stezna spojka

Pravila nadogradnje

pomoću Framax-univerzalnog stezača



Visina oplata do 4,05 m

- Na svakom sastavu elemenata postavljaju se 2 univerzalna stezača po elementu (max. 1,35 m).

Visina oplata do 5,40 m

- Na svakom sastavu elemenata postavlja se 1 stezna vodilica i 2 univerzalna stezača po elementu (max. 1,35 m).

Izuzetak:

Za najviši ležeći element nije potrebna stezna vodilica.

Za sve ostale ležeće elemente potrebna je samo 1 stezna vodilica na 2,70 m.

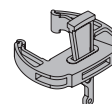
Visina oplata do 8,10 m

- Na svakom sastavu elemenata postavlja se 1 stezna vodilica i 2 univerzalna stezača po elementu (max. 1,35 m).

Izuzetak:

Za najviši ležeći element potrebna je samo 1 stezna vodilica na 2,70 m.

pomoću Framax-brzog stezača RU



Visina oplata do 3,75 m

- Na svakom sastavu elemenata postavljaju se 2 brza stezača RU po elementu (max. 1,35 m).

Visina oplata do 5,40 m

- Na svakom sastavu elemenata postavlja se 1 stezna vodilica i 2 brza stezača RU po elementu (max. 1,35 m).

Izuzetak:

Za najviši ležeći element do širine elementa od 0,60 m nije potrebna stezna vodilica.

Za najviši ležeći element sa širinom elementa od preko 0,60 m potrebna je samo 1 stezna vodilica na 2,70 m.

Visina oplata do 8,10 m

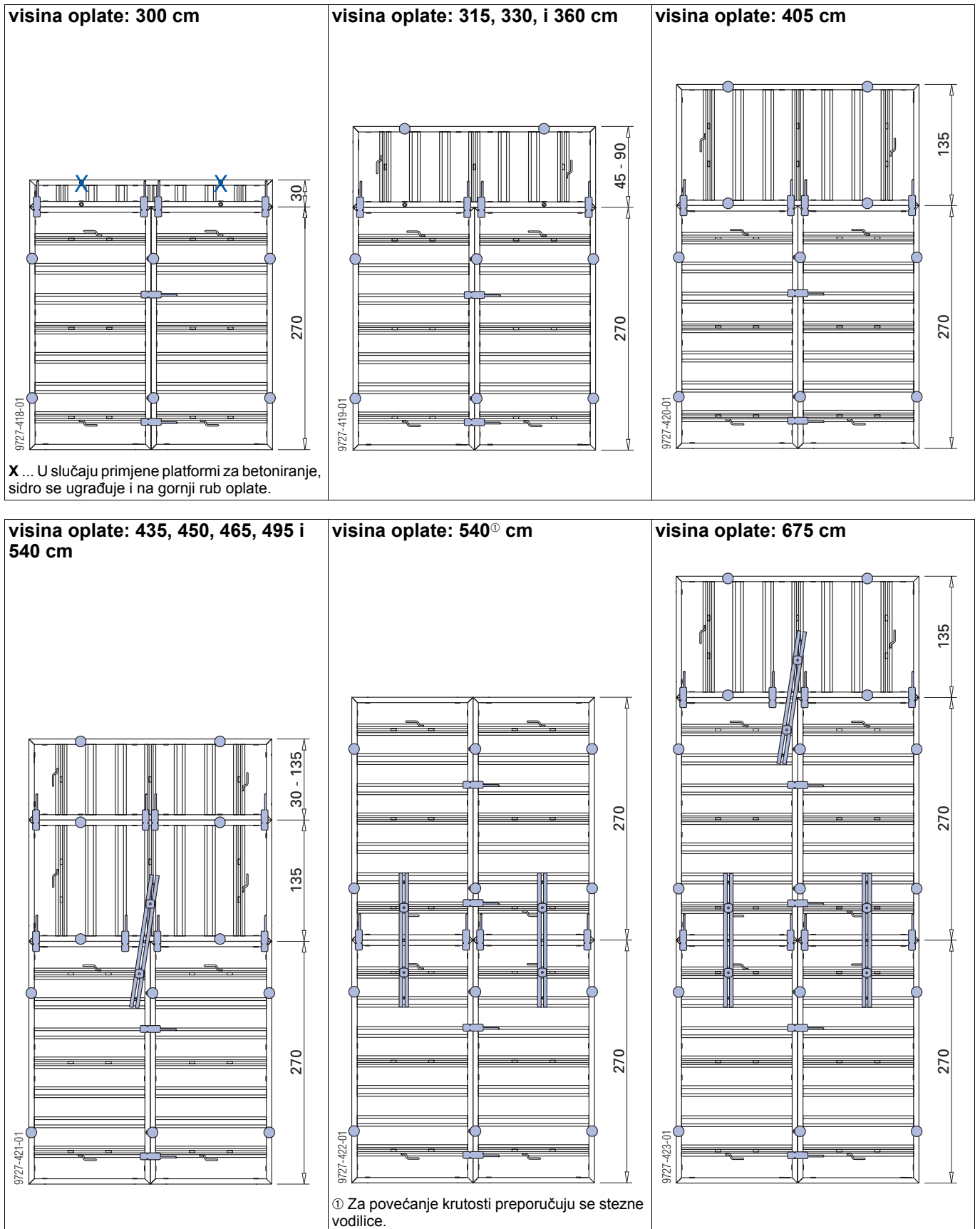
- Na svakom sastavu elemenata postavlja se 1 stezna vodilica i 2 brza stezača RU po elementu (max. 1,35 m).

Izuzetak:

Za najviši ležeći element do širine elementa od 0,90 m potrebna je samo 1 stezna vodilica na 2,70 m.

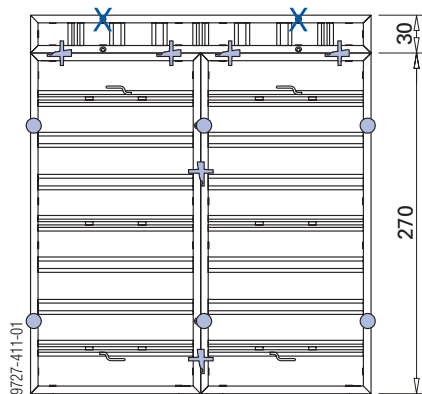
Framax Xlife-element 2,70m

pomoću Framax-univerzalnog stezača



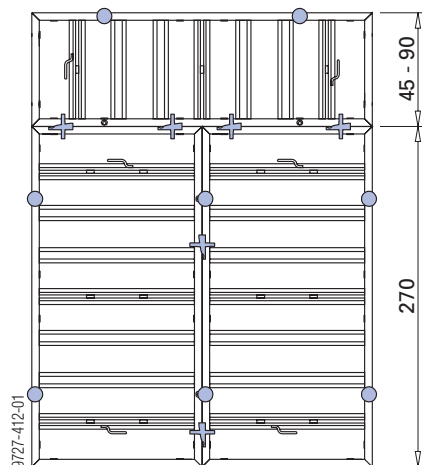
pomoću Framax-brzog stezača RU

visina oplata: 300 cm

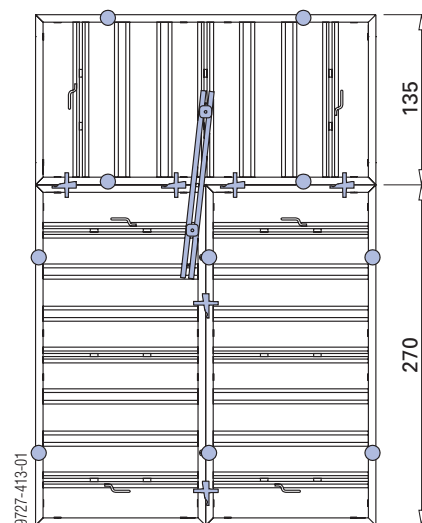


X ... U slučaju primjene platformi za betoniranje, sidro se ugrađuje i na gornji rub oplata.

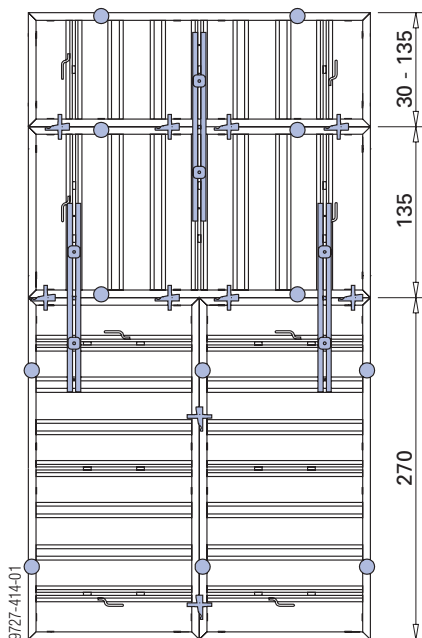
visina oplata: 315, 330, i 360 cm



visina oplata: 405 cm

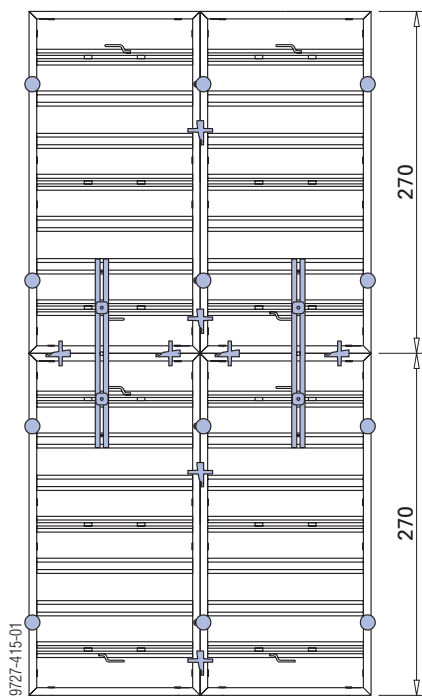


visina oplata: 435^②, 450^②, 465^②, 495 i 540 cm

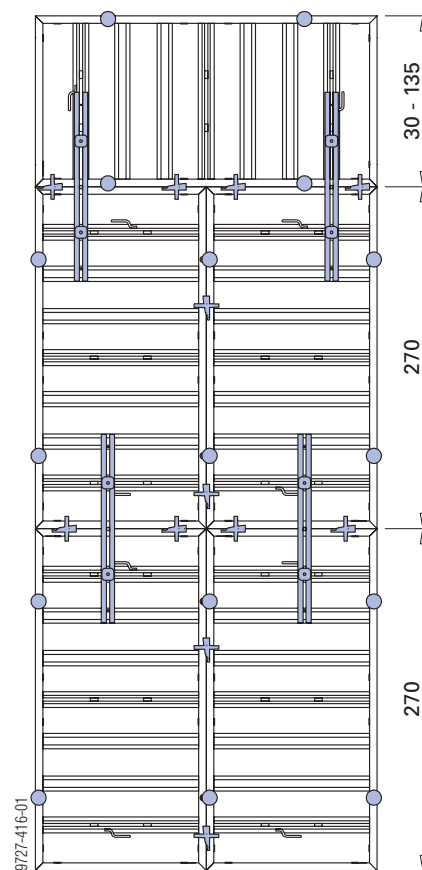


② Za najviši ležeci element do širine elementa od 60cm nije potrebna stezna vodilica.

visina oplata: 540 cm



visina oplata: 570^③, 585^③, 600^③, 630^③, 675 cm

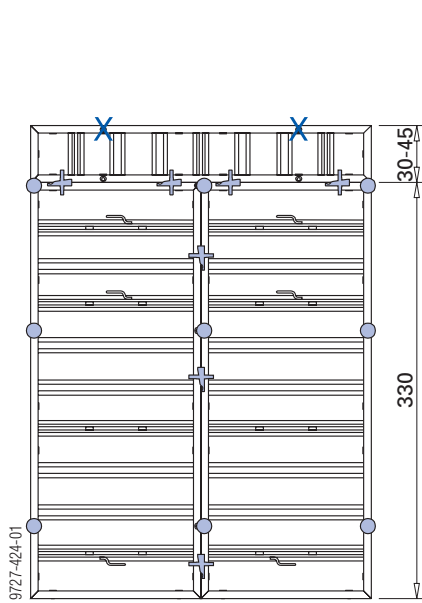


③ Za najviši ležeci element do širine elementa od 90cm potrebna je na sastavu elemenata samo jedna stezna vodilica – sidra nisu potrebna.

Framax Xlife-element 3,30m

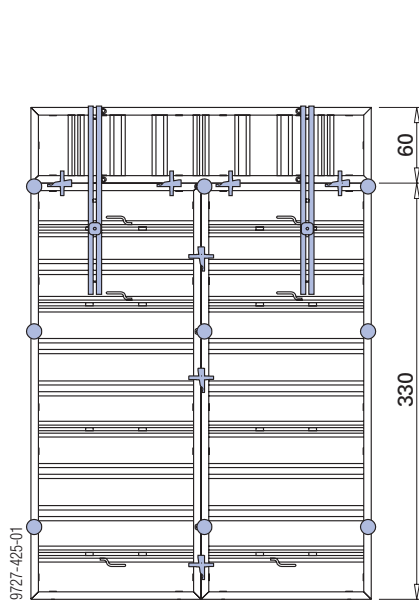
pomoću Framax-brzog stezača RU

visina optate: 360 i 375 cm



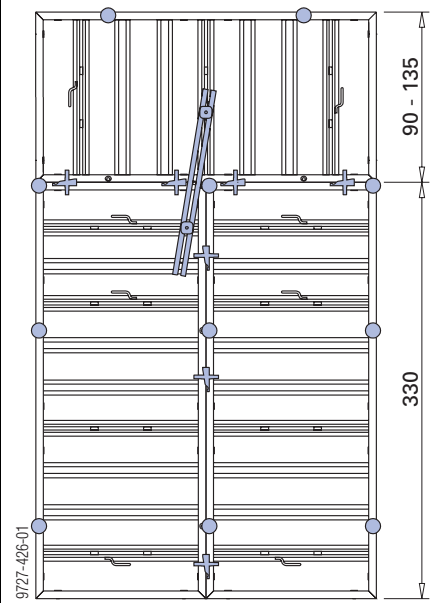
X ... U slučaju primjene platformi za betoniranje, sidro se ugrađuje i na gornji rub optate.

visina optate: 390^④ cm

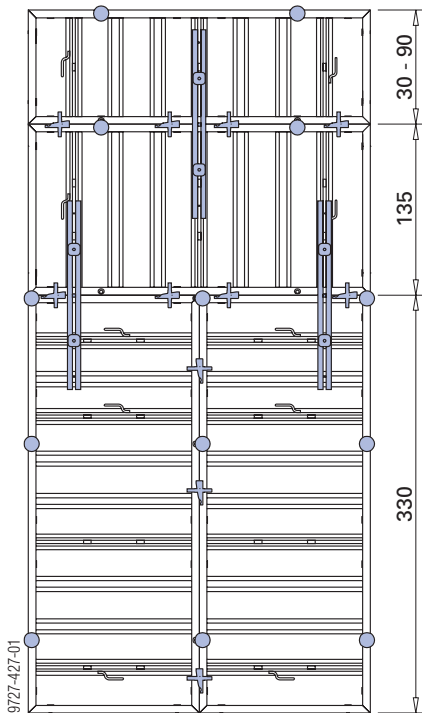


④ Ukoliko se na gornjem rubu optate ugrađuju sidra, tada nisu potrebne stezne vodilice.

visina optate: 420 i 465 cm

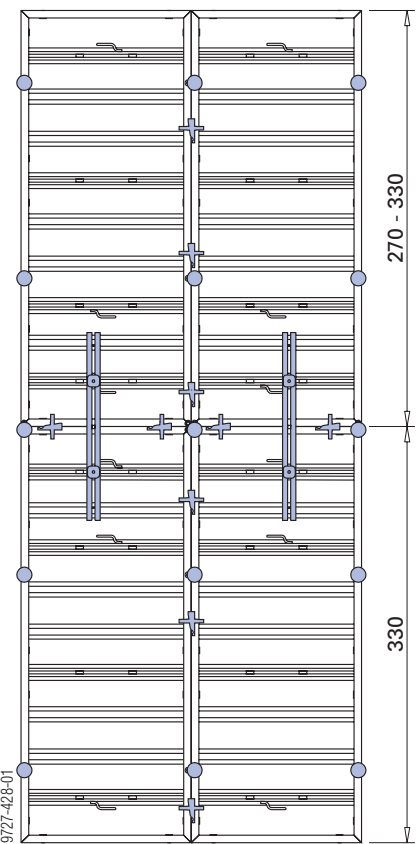


visina optate: 495^⑤, 510^⑤, 525^⑤ i 555 cm



⑤ Za najviši ležeći element do širine elementa od 60cm nije potrebna stezna vodilica.

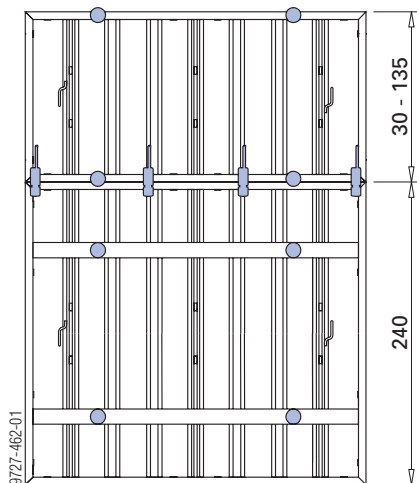
visina optate: 600 i 660 cm



Framax Xlife-element 2,40x2,70m

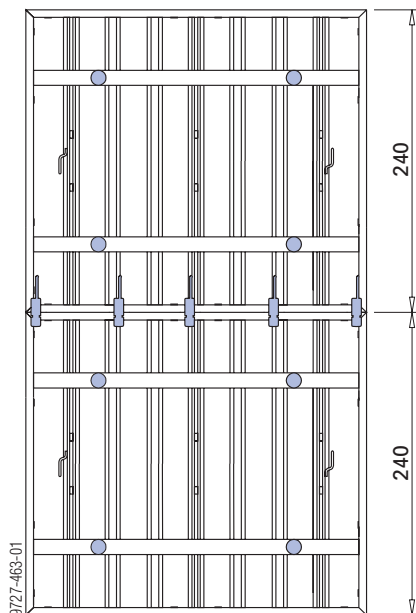
pomoću Framax-univerzalnog stezača

visina oplata: 270[Ⓞ], 285[Ⓞ], 300[Ⓞ],
330[Ⓞ] i 375 cm

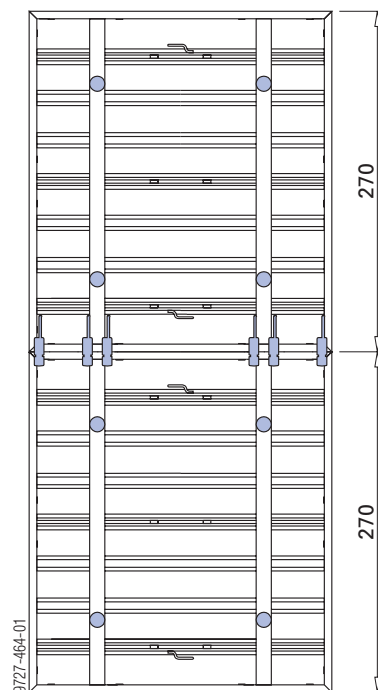


Ⓞ Za najviši ležeći element do širine elementa do 90cm nisu potrebna sidra na sastavu elemenata.

visina oplata: 480 cm

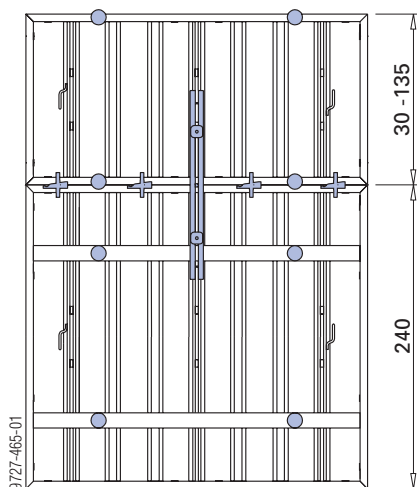


visina oplata: 540 cm



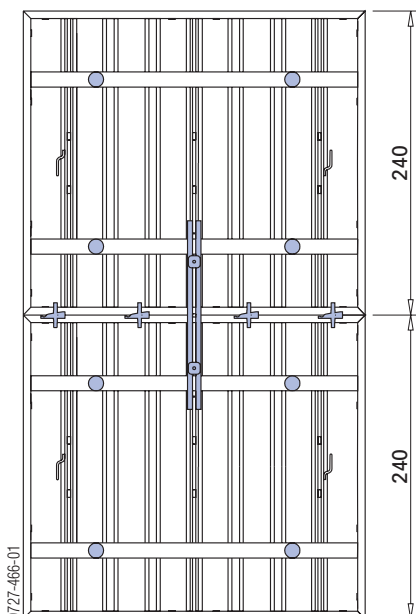
pomoću Framax-brzog stezača RU

visina oplata: 270[Ⓡ], 285[Ⓡ], 300[Ⓡ],
330[Ⓡ] i 375 cm

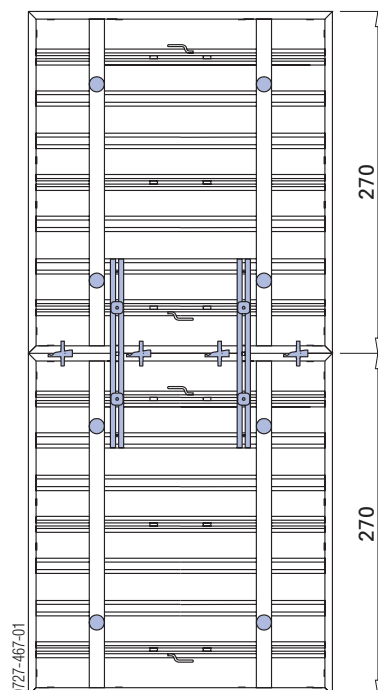


Ⓡ Za najviši ležeći element do širine elementa od 90cm na sastavu elemenata nije potrebna stezna vodilica niti su potrebna sidra.

visina oplata: 480 cm



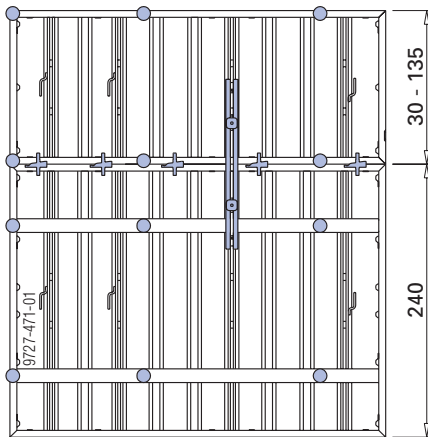
visina oplata: 540 cm



Framax Xlife-element 2,40x3,30m

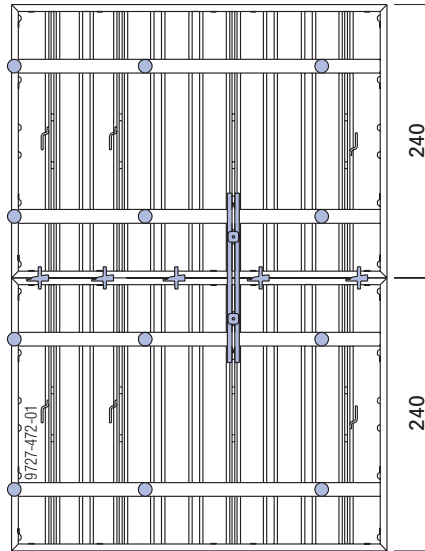
pomoću Framax-brzog stezača RU

visina oplata: 270[®], 285[®], 300[®], 330[®] i 375 cm

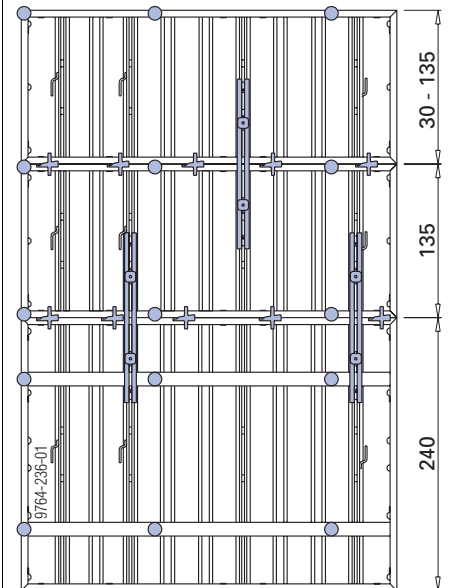


® Za najviši ležeci element do širine elementa od 90cm na sastavu elemenata nije potrebna stezna vodilica niti su potrebna sidra.

visina oplata: 480 cm

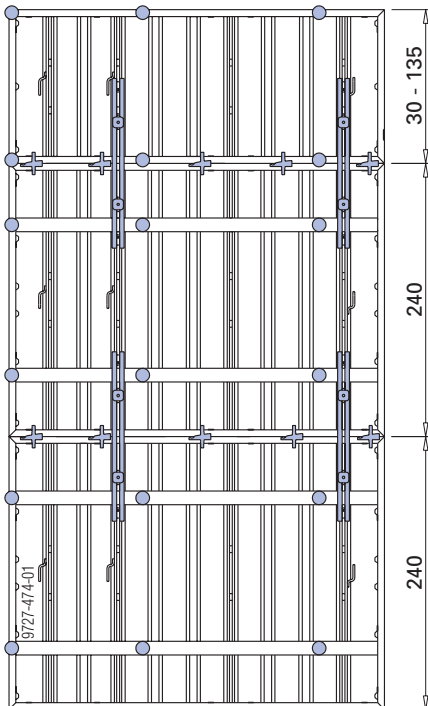


visina oplata: 405[®], 420[®], 435[®], 465[®] i 510 cm



® Za najviši ležeci element do širine elementa od 60cm nije potrebna stezna vodilica.

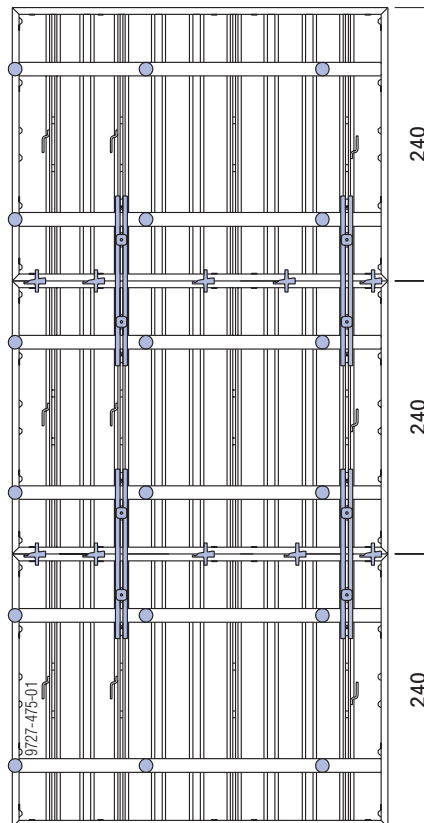
visina oplata: 510[®], 525[®], 540^①, 570^① i 615 cm



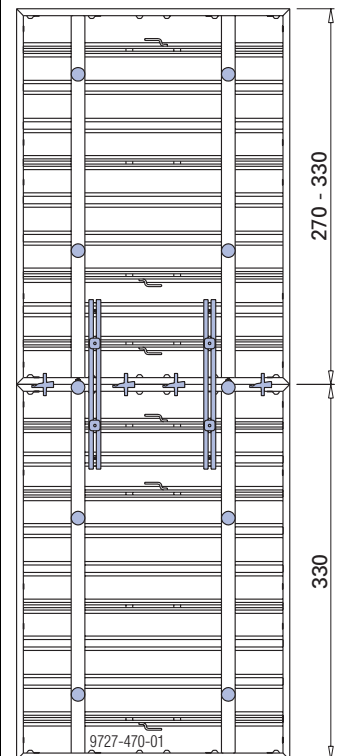
® Za najviši ležeci element do širine elementa od 45cm na sastavu elemenata nije potrebna stezna vodilica niti su potrebna sidra.

① Za najviši ležeci element do širine elementa od 90cm nisu potrebna sidra na sastavu elemenata.

visina oplata: 720 cm

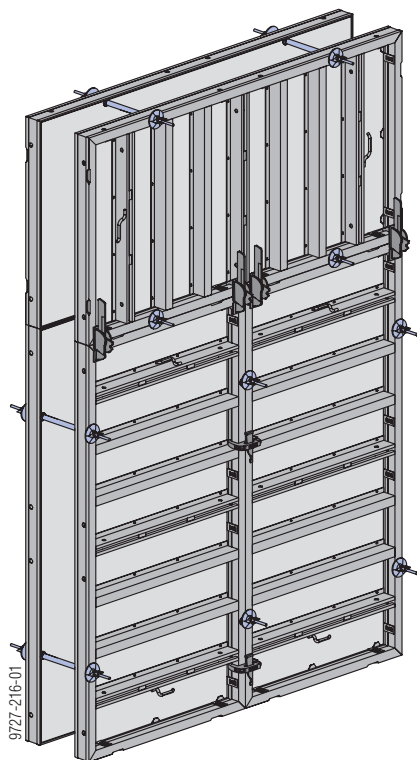


visina oplata: 600 i 660 cm

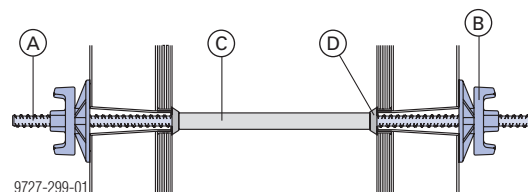


Sustav sidrenja

Sidrenje u profilu okvira



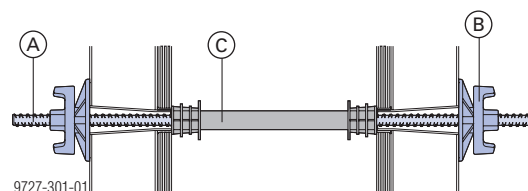
Doka-sustav sidrenja 15,0



- A sidro 15,0mm
- B super ploča 15,0
- C PVC cijev 22mm
- D Univerzalni konus 22mm

PVC cijevi 22 mm koje ostaju u betonu zatvaraju se **čepom 22 mm**.

Kao alternativa PVC cijevima s univerzalnim konusom postoje **odstojnici** kao cijevi kroz koje prolaze sidra u kompletnoj izvedbi.



- A sidro 15,0mm
- B super ploča 15,0
- C odstojnik (izrađuju se u dimenzijama za određene debljine zidova)

Čepovi za zatvaranje odstojnika spadaju u opseg isporuke.

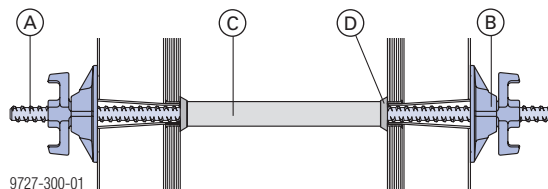
Sidro 15,0 mm:

dopuštena nosivost uz faktor sigurnosti od 1,6-struke sile loma: 120 kN

dopuštena nosivost u skladu s normom DIN 18216: 90 kN

Doka-sustav sidrenja 20,0

U slučaju visokih tlakova na oplatu do 80 kN/m² koristite sustav sidrenja 20,0.



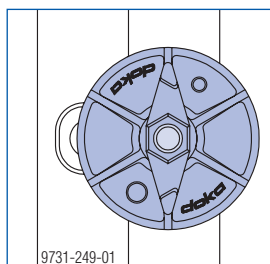
- A sidro 20,0mm
- B super ploča 20,0 B
- C PVC cijev 32mm
- D Univerzalni konus 32mm

Načelno vrijedi:

U svakoj sidrenoj čahuri koja nije pokrivena Super pločom treba ugraditi sidro.

Sidri se uvijek u većem elementu.

Iznimke vidi u poglavlju „Uzdužna prilagodba s umetkom“, odnosno „Nadogradnja elemenata“.



- Koristite samo atestirana sidra.
- Sidra nemojte variti ili zagrijavati.



Nepotrebne sidrene čahure zatvorite **Kombi sidrenim čepom R20/25**.



Ključ za sidra 15,0/20,0

Za okretanje i fiksiranje sidara.

Uputa:

Doka nudi i ekonomična rješenja za izradu vodonepropusnih sidrenih mjesta.

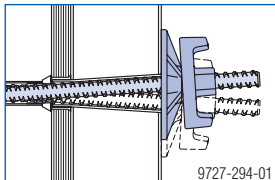
Sidro 20,0 mm:

dopuštena nosivost uz faktor sigurnosti od 1,6-struke sile loma: 220 kN

dopuštena nosivost u skladu s normom DIN 18216: 150 kN

Nagibi i visinski pomak

Zahvaljujući velikom konusnom sidrenom otvoru elemente je moguće jednostrano ili obostrano postavljati nagnuto i uz visinski pomak. Super ploča prati to bez problema.



Jednostrano konično	Obostrano konično	Visinski pomak
max. 4°	max. 2 x 4,5°	Sustav sidrenja 15,0: maks. 1,9 cm na 10 cm debljine zida Sustav sidrenja 20,0: maks. 1,0 cm na 10 cm debljine zida
 9727-297-01	 9727-298-01	 9727-296-01

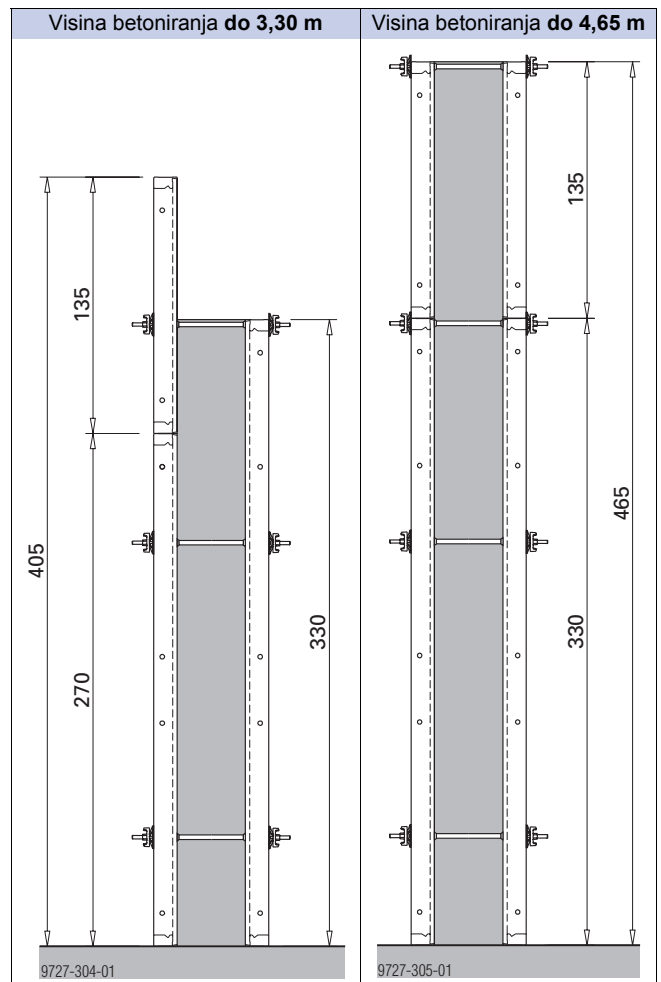
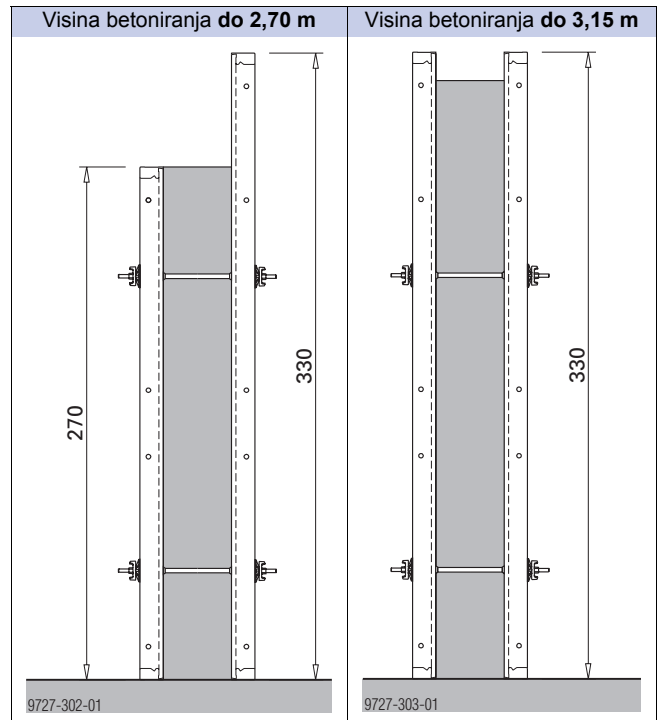
Uputa:

Nagnute elemente osigurajte od uzgona.
Kod ležećih elemenata nije moguć nagib ni visinski pomak.

Situacije sidara kod elementa od 3,30m

Položaji sidara elemenata od 3,30m prilagođeni su onima elemenata od 2,70m i 1,35m. Time su kod unutrašnje i vanjske oplate moguće kombinacije s ove 3 visine elemenata.

- zidovi visine do 3,30 m bez nadogradnje
- do visine betoniranja od 3,15 m potrebna su samo 2 sidra (0,47 sidra na m²)
- ležeća nadogradnja s elementima od 2,70m
- stojeća nadogradnja sa sve 3 visine elemenata



Uzdužna prilagodba s umetkom

Izjednačenja: 0 - 15 cm

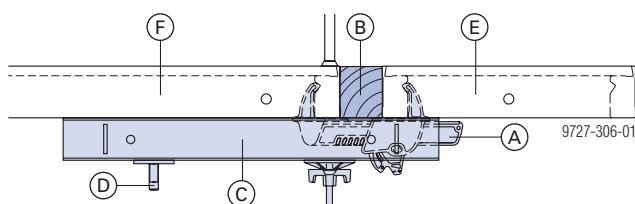
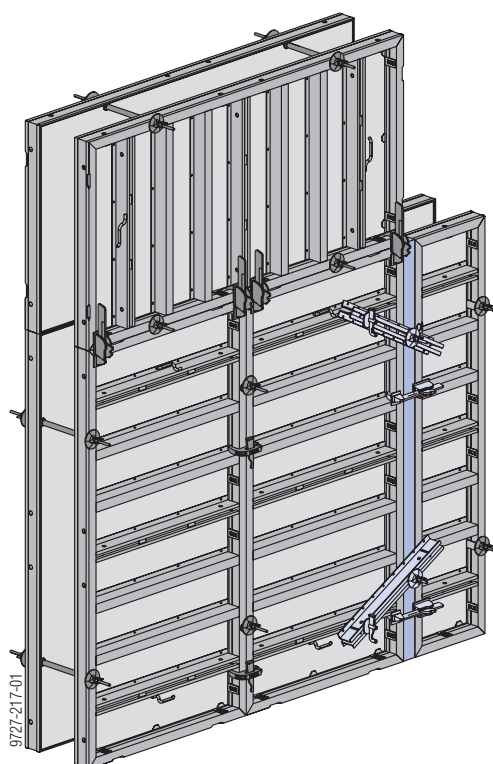
pomoću gredice za izjednačenja i Framax-univerzalnog stezača

Zahvaljujući kombinaciji širina gredica 2, 3, 5 i 10 cm moguća su izjednačenja u rasteru od 1 cm.

Framax-stezna vodilica:

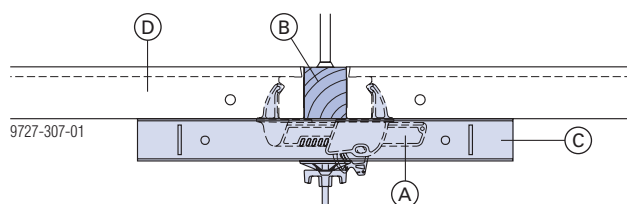
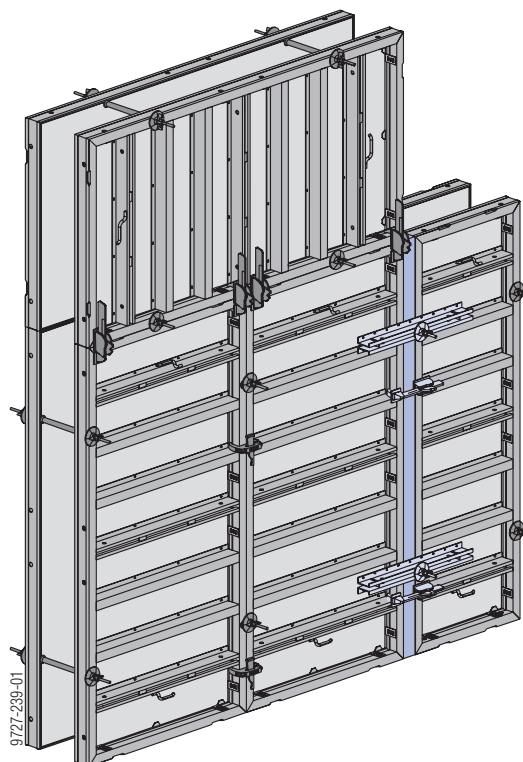
dop. moment: 5,2 kNm

Sidrenje u profilu okvira



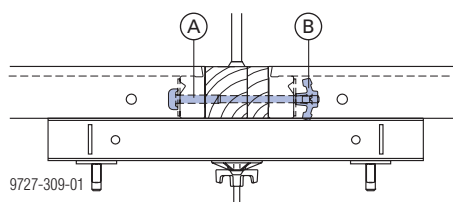
- A Framax-univerzalni stezač
- B gredica za izjednačenja
- C Framax-stezna vodilica
- D Framax-stezna spojka
- E Framax Xlife-element (max. širina 60cm)
- F Framax Xlife-element

Sidrenje pomoću gredice za izjednačenja




- A Framax-univerzalni stezač
- B gredica za izjednačenja
- C Framax-stezna vodilica (stezne vodilice nisu potrebne do širine izjednačenja od 5cm)
- D Framax Xlife-element

pomoću gredice za izjednačenja i Framax-univerzalnog vijka



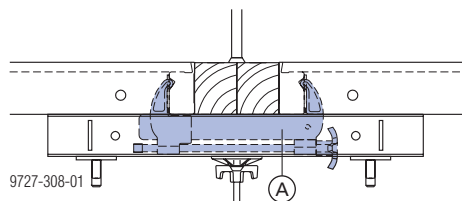
- A Framax-univerzalni vijak
- B zvjezdasta matica 15,0 G

 Po visini elementa od 2,70 m potrebna su 3 univerzalna vijka.

	Područje izjednačenja
Framax-univerzalni vijak 10-16cm	0 do 6 cm
Framax-univerzalni vijak 10-25cm	0 do 15 cm

Izjednačenja: 0 - 20 cm

pomoću gredice za izjednačenja i Framax-izjednačujućeg stezača



A Framax-izjednačujući stezač

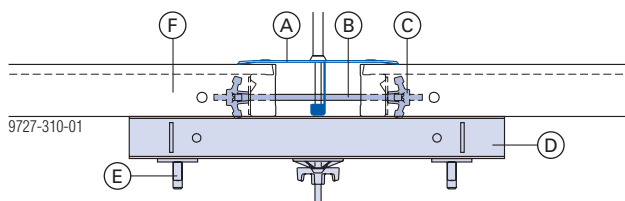
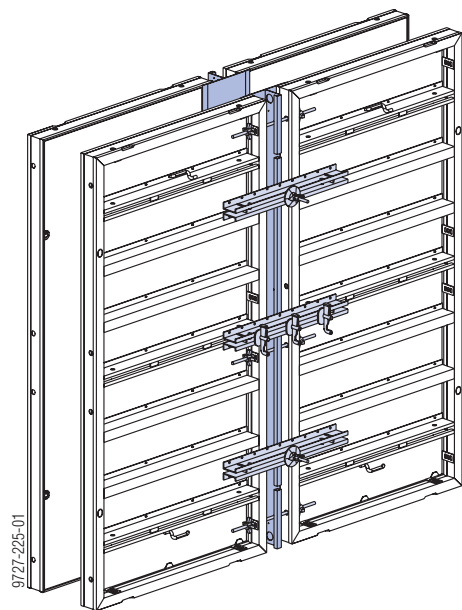
Framax-izjednačujući stezač montirajte na istom položaju kao i Framax-univerzalni stezač.

Framax-izjednačujući stezač:

dop. vlačna sila: 10,0 kN

Izjednačenja: 4 - 30 cm

pomoću izjednačujućeg lima R30



A Framax-izjednačujući lim R30

B sidro 15,0mm

C zvjezdasta matica 15,0 G

D Framax-stezna vodilica

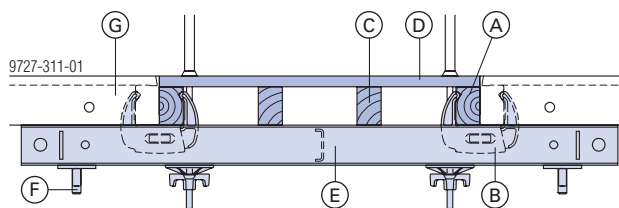
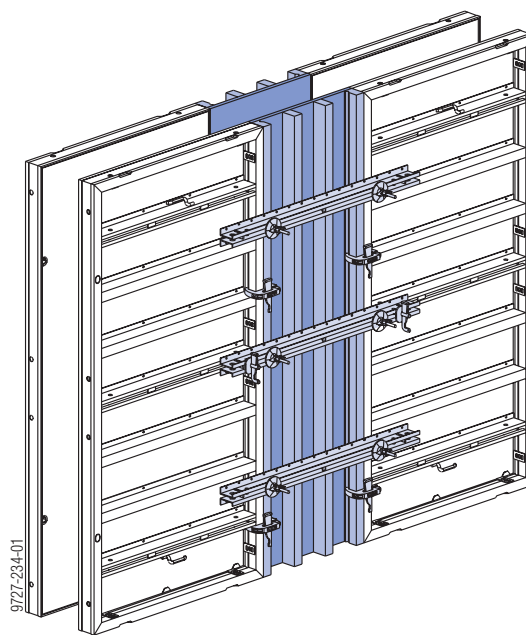
E Framax-stezna spojka

F Framax Xlife-element

Nepotrebni provrti za sidra u izjednačujućem limu zatvaraju se **čepom izjednačujućeg lima R25**.

Izjednačenja: 0 - 80 cm

pomoću profilne gredice i oplatne ploče



A Framax-profilna gredica

B Framax-brzi stezač RU

C gredica

D oplatna ploča

E Framax-stezna vodilica

F Framax-stezna spojka

G Framax Xlife-element

	Područje izjednačenja
Framax-stezna vodilica 0,90m	0 do 30 cm
Framax-stezna vodilica 1,50m	0 do 80 cm

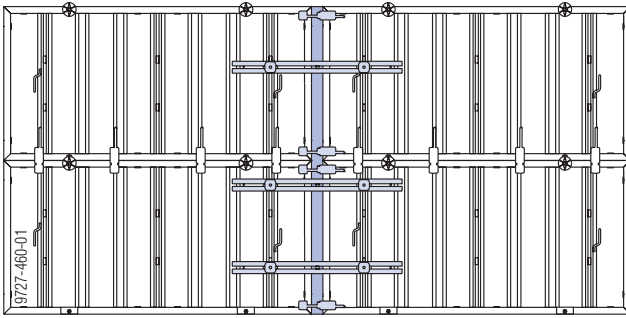
Sidrenje:

Do širine izjednačenja od 30 cm, u gornjoj i donjoj steznoj vodilici po jedno sidro kroz izjednačenje.

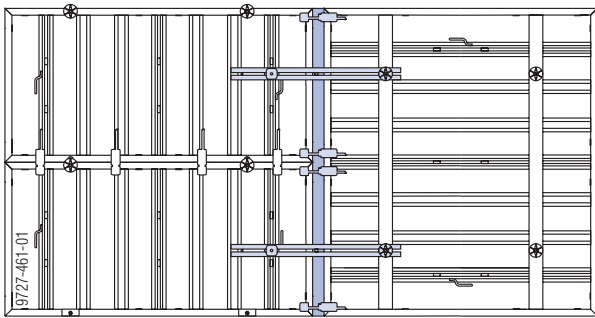
Od širine izjednačenja od 30 cm, dvaput sidrite obje stezne vodilice (po visini od 2,70 m).

Vlačno sidrenje može uslijediti pomoću sidra i zvjezdaste matice 15,0 G.

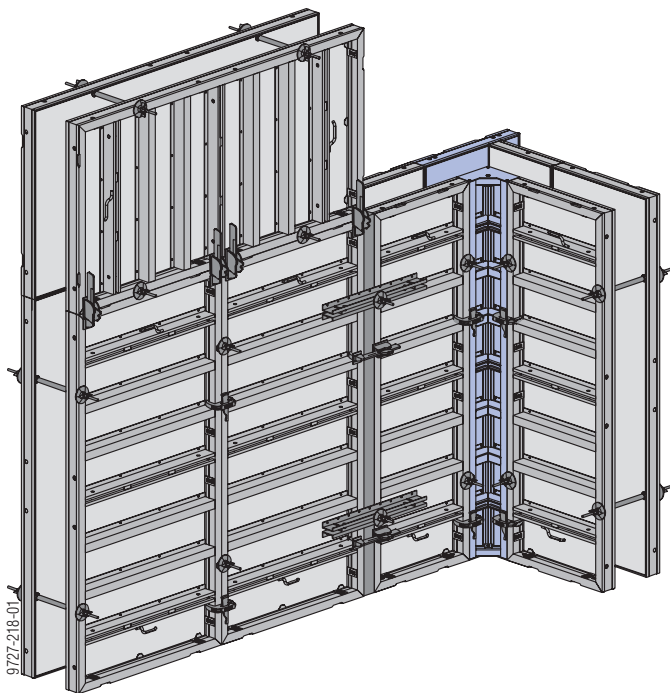
Izjednačenje kod ležećeg elementa



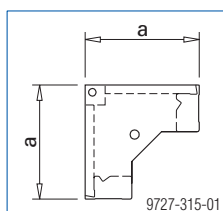
Izjednačenje kod elementa 2,40x2,70m



Izvedba pravog kuta



Osnova za rješenje kuta predstavlja čvrsti Framax Xlife-unutrašnji kut otporan na vitoperenje.



a ... 30 cm

Provrt u unutrašnjem kutu omogućava spajanje nadogradnje pomoću univerzalnog vijaka i Super ploče.

Za izvođenje vanjskog pravog kuta na raspolaganju vam stoje **2 mogućnosti**:

- pomoću Framax Xlife-univerzalnog elementa
- pomoću Framax-vanjskog kuta



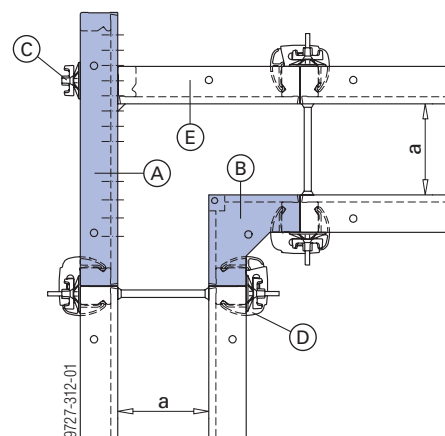
Dodatno povezivanje elemenata na mjestu vanjskih kutova (povećano vlačno opterećenje) vidi u poglavlju "Povezivanje elemenata kod povećanog vlačnog opterećenja".

pomoću Framax Xlife-univerzalnog elementa

Preokretanjem univerzalnog elementa, na raspolaganju stoje različiti rasteri debljine zidova (5 i 6 cm).

Uputa:

Univerzalni element 3,30m ne može se preokrenuti zbog svoje asimetrične konstrukcije. U slučaju primjene ovog elementa moguće su debljine zidova u rasteru od 5 cm.



a ... 30 cm

- A Framax Xlife-univerzalni element
- B Framax Xlife-unutrašnji kut
- C Framax-univerzalni vijak + super ploča 15,0
- D Framax-brzi stezač RU
- E Framax Xlife-element 0,60

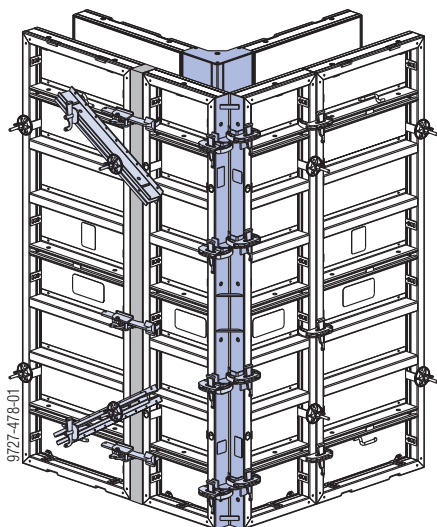
Potrebna broj univerzalnih vijaka + super ploča 15,0:

Univerzalni element 0,90x0,90m	2 kom.
Univerzalni element 0,90x1,35m	2 kom.
Univerzalni element 0,90x2,70m	4 kom.
Univerzalni element 0,90x3,30m	5 kom.

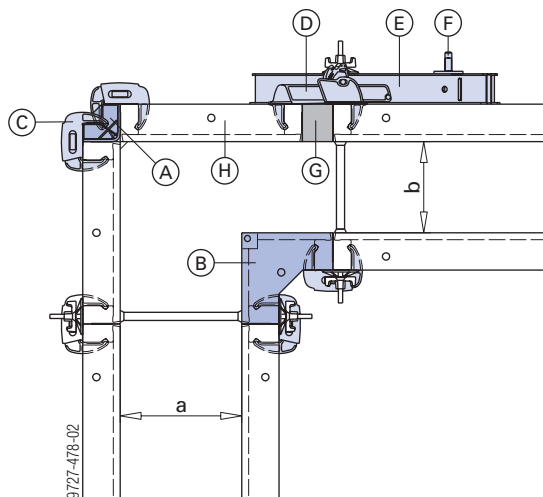
Debljine zidova koje se mogu postići	
u rasteru od 5 cm	u rasteru od 6 cm

pomoću Frami-vanjskog kuta

Framax-vanjski kut omogućava lako i jednostavno izvođenje kuta u uskom iskopu ili kod većih debljina zidova.



9727-478-01



9727-478-02

a ... 40 cm
b ... 30 cm

- A** Framax-vanjski kut
- B** Framax Xlife-unutrašnji kut
- C** Framax-brzi stezač RU
- D** Framax-univerzalni stezač
- E** Framax-stezna vodilica
- F** Framax-stezna spojka
- G** gredica za izjednačenja
- H** Framax Xlife-element 0,60m



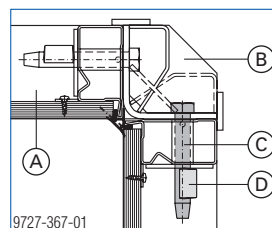
U slučaju **obostranog izjednačenja** u unutrašnjem kutu moguće je ekonomično ukrućivanje pomoću **kutne stezne vodilice**.

Potreban broj brzi stezača::

Visina vanjskog kuta	Broj stezača
1,35m	4
2,70m	8
3,30m	10



U slučaju tlaka svježeg betona od preko **60 kN/m²** ili debljine zida od preko **40 cm**, umjesto brzih stezača moraju se koristiti **klinasti svornjak** i **stezni klin**.

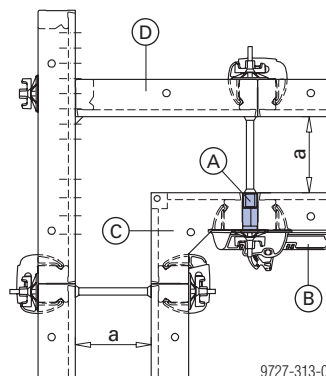


9727-367-01

- A** Framax Xlife-element
- B** Framax-vanjski kut
- C** Framax-klinasti svornjak RA 7,5
- D** Framax-stezni klin R

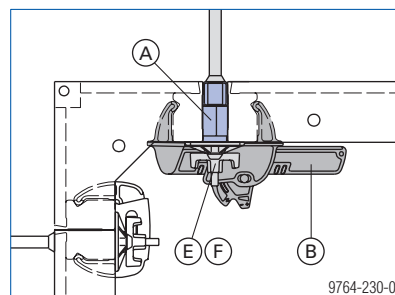
Framax-čelično izjednačenje 5cm

Framax-čelična izjednačenja koja se koriste pretežno u području kutova odlikuju se visokim stupnjem stabilnosti i dugim vijekom uporabe.



9727-313-01

a ... 25 cm



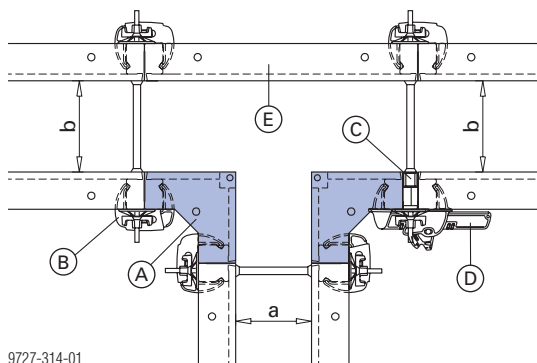
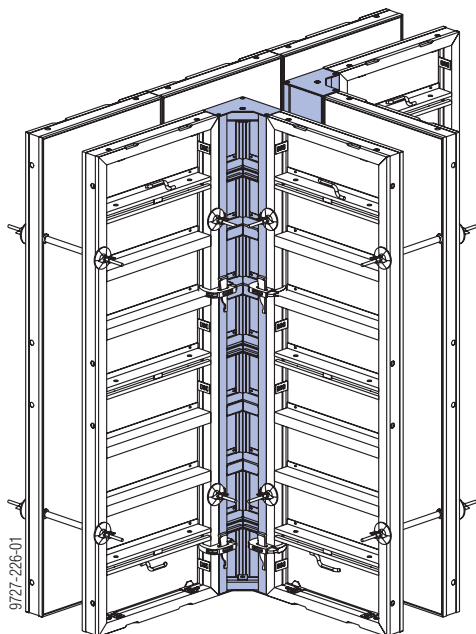
9764-230-01

- A** Framax-čelično izjednačenje 5cm
- B** Framax-univerzalni stezač
- C** Framax Xlife-unutrašnji kut
- D** Framax Xlife-element 0,60m
- E** sidro 15,0mm
- F** super ploča 15,0



U slučaju primjene čeličnih izjednačenja nisu potrebne stezne vodilice.

Primjer T-priklijučka



a ... 25 cm
b ... 30 cm

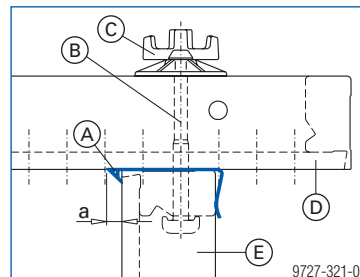
- A Framax Xlife-unutrašnji kut
- B Framax-brzi stezači RU
- C Framax-čelično izjednačenje
- D Framax-univerzalni stezač
- E Framax Xlife-element 0,90m



Izvedba bridova

pomoću Framax-čeone trobridne letvice

Framax-čeona trobridna letvica može se prevući preko čeone strane elementa bez korištenja čavala i koristi se kod izvođenja vanjskog kuta pomoću univerzalnog elementa (integrirani raster rupa za univerzalne vijke). Naravno, pomoću Framax-trobridne letvice moguće je i izvođenje bridova.

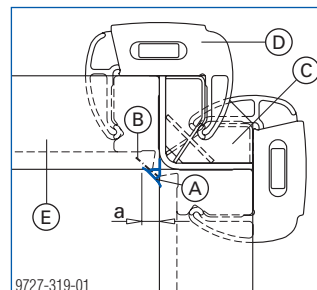


a ... 20 mm

- A Framax-čeona trobridna letvica 2,70m ili Framax-trobridna letvica 2,70m
- B Framax-univerzalni vijak
- C Super ploča 15,0
- D Framax Xlife-univerzalni element
- E Framax Xlife-element

s Framax-kutnom letvicom

Pri izvođenju vanjskog kuta pomoću Framax-vanjskog kuta potrebno je radi spajanja s brzim stezačem RU primijeniti Framax-trobridnu letvicu.



a ... 20 mm

- A Framax-trobridna letvica 2,70m
- B žičani zatik 22x40
- C Framax-vanjski kut
- D Framax-brzi stezač RU
- E Framax Xlife-element

Povezivanje elemenata kod povećanog vlačnog opterećenja

U načelu su potrebna samo **2 stezača na 2,70 m** i **3 stezača na 3,30 m** visine oplata kao vlačna veza između elemenata.

Međutim, za preuzimanje **povećanih vlačnih opterećenja**, osobito na mjestu vanjskih kutova i završetaka oplata zidova, **neophodno je dodatno povezivanje elemenata**.

Debljina zida do 40 cm:

Po sastavu elemenata do udaljenosti od 1,95 m od vanjskog kuta, odn. kraja zida:

- 1 dodatni stezač

Debljina zida do 60 cm:

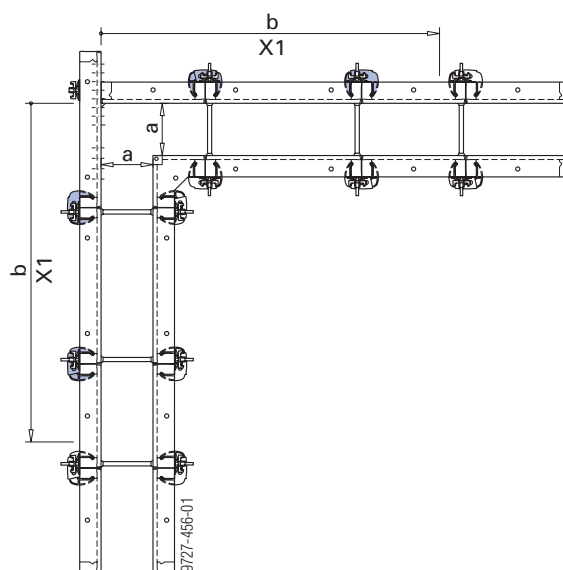
Po sastavu elemenata do udaljenosti od 1,35 m od vanjskog kuta, odn. kraja zida:

- 2 dodatna stezača

Po sastavu elemenata na udaljenosti od 1,35 m i 2,70 m od vanjskog kuta, odn. kraja zida:

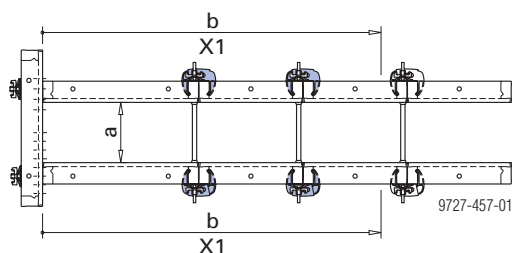
- 1 dodatni stezač

na mjestu vanjskog kuta

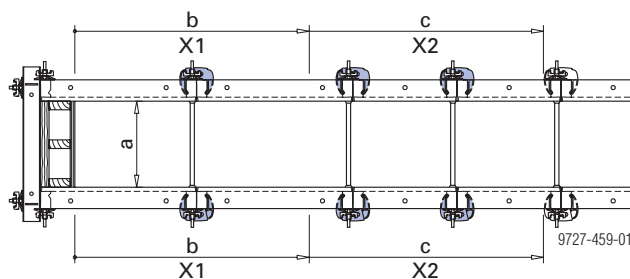


a ... do 40 cm
b ... do 1,95 m
X1 ... 1 dodatni stezač

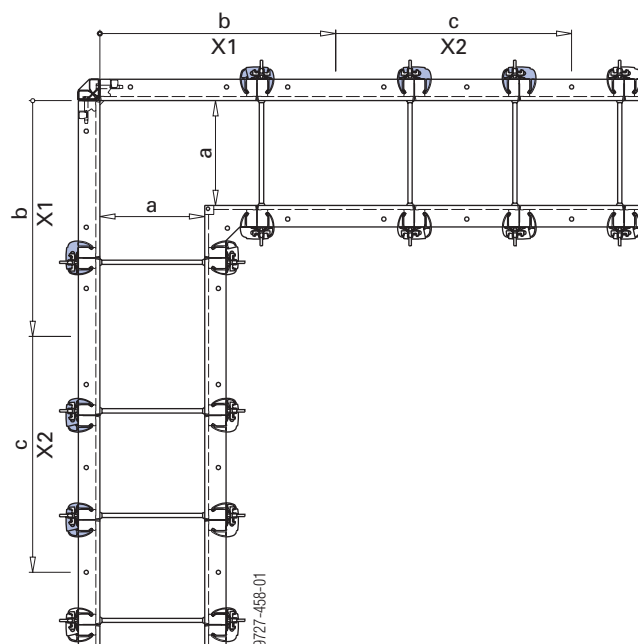
na mjestu čeonice oplata



a ... do 40 cm
b ... do 1,95 m
X1 ... 1 dodatni stezač



a ... do 60 cm
b ... do 1,35 m
c ... od 1,35 m do 2,70 m
X1 ... 2 dodatna stezača
X2 ... 1 dodatni stezač



a ... do 60 cm
b ... do 1,35 m
c ... od 1,35 m do 2,70 m
X1 ... 2 dodatna stezača
X2 ... 1 dodatni stezač

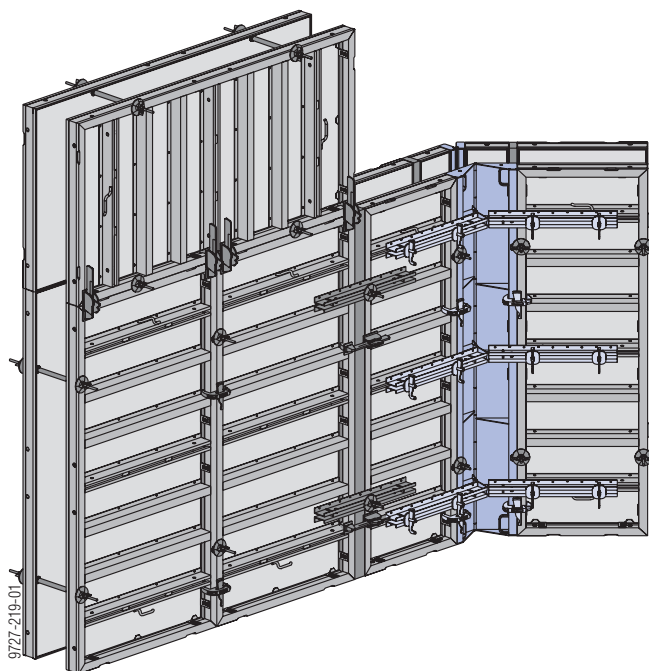


U slučaju tlaka svježeg betona od preko **60 kN/m²** ili debljine zida **od preko 40 cm**, umjesto brzih stezača moraju se koristiti **klinasti svornjak** i **stezni klin** (vidi poglavlje "Izvedba pravog kuta").

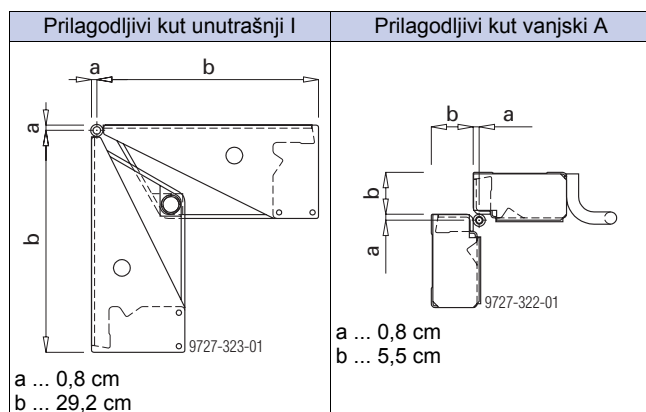
Bilješke

A large grid of graph paper, consisting of 20 columns and 40 rows of small squares, intended for taking notes.

Oštri i tupi kutovi



Tupi i oštri kutovi rješavaju se pomoću prilagodljivih kutova.



Kod izvedbe kutova treba paziti na sljedeće:

Od kuta od 120°, kod unutrašnjeg se kuta u svakoj razini profila nosača moraju koristiti stezne vodilice.

U vanjskom se kutu stezne vodilice općenito raspoređuju u svakoj razini profila nosača.

Kod izjednačenja valja predvidjeti dodatne stezne vodilice prema poglavlju "Uzdužna prilagodba s umetkom".

Dodatno povezivanje elemenata na mjestu vanjskih kutova (povećano vlačno opterećenje) vidi u poglavlju "Povezivanje elemenata kod povećanog vlačnog opterećenja".

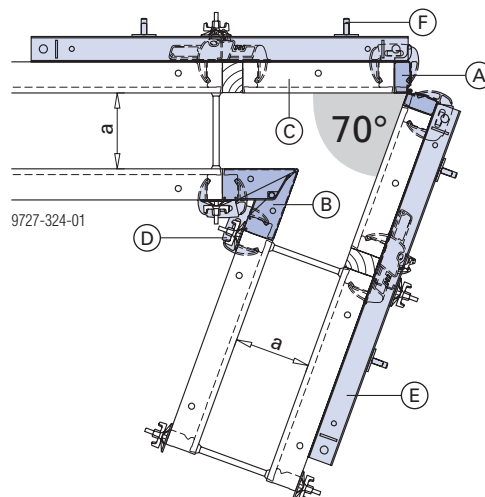
Potrebni broj stezača u vanjskom prilagodljivom kutu:

Visina elementa	Broj stezača
1,35 m	4
2,70 m	8
3,30 m	10

Kut 70° (60°) - 135°, s prilagodljivim kutom I + A

Tlak svježeg betona	max. širina elementa pored prilagodljivog kuta A
60 kN/m ²	90 cm
80 kN/m ²	60 cm

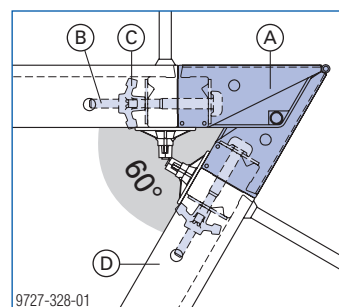
Dodatno su dopuštena izjednačenja do max. 15 cm.



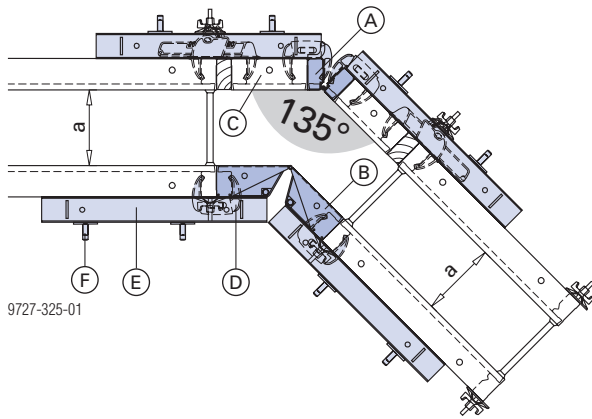
a ... 30 cm

- A Framax-prilagodljivi kut vanjski
- B Framax-prilagodljivi kut unutrašnji I
- C Framax Xlife-element 0,60m
- D Framax-brzi stezač RU
- E Framax-stezna vodilica 1,50m
- F Framax-stezna spojka

U slučaju primjene **univerzalnih vijaka** umjesto brzih stezača RU u unutrašnjem kutu moguć je i kut od 60°.

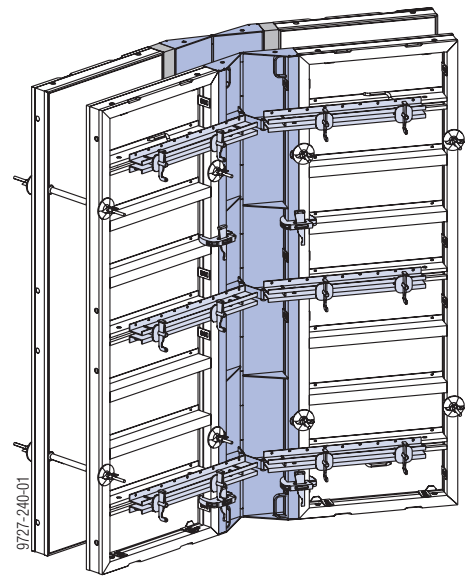


- A Framax-prilagodljivi kut unutrašnji I
- B Framax-univerzalni vijak
- C zvjezdasta matica 15,0 G
- D Framax Xlife-element

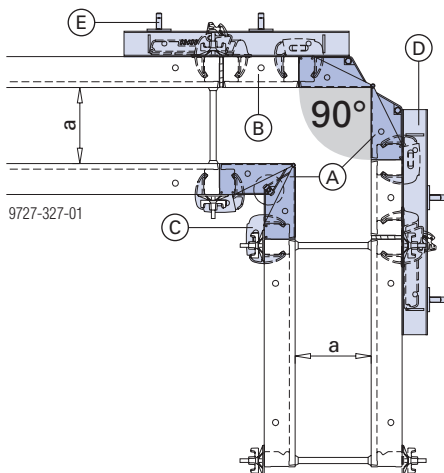


a ... 30 cm

- A Framax-prilagodljivi kut vanjski A
- B Framax-prilagodljivi kut unutrašnji I
- C Framax Xlife-element 0,30m
- D Framax-brzi stezač RU
- E Framax-stezna vodilica
- F Framax-stezna spojka



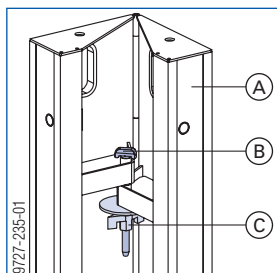
Kut 90° - 180°, samo s unutrašnjim prilagodljivim kutom



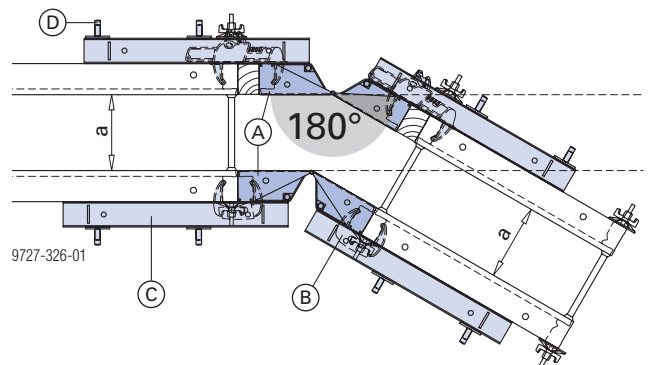
a ... 30 cm

- A Framax-prilagodljivi kut unutrašnji I
- B Framax Xlife-element 0,30m
- C Framax-brzi stezač RU
- D Framax-stezna vodilica
- E Framax-stezna spojka

Prilagodljivi kut I može se pomoću univerzalnog vijka i Super ploče 15,0 fiksirati na 90°.

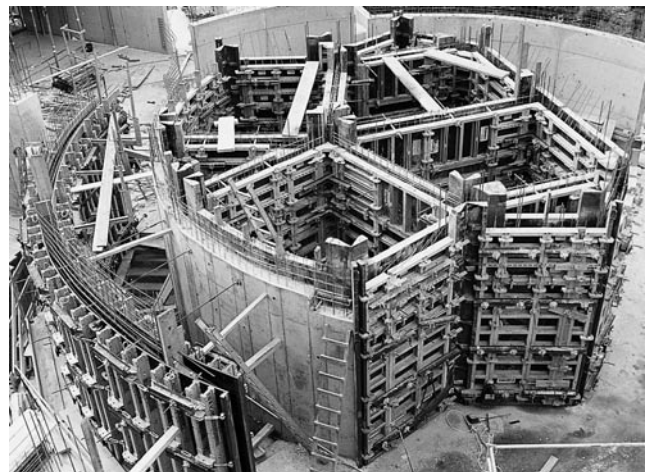


- A Framax-prilagodljivi kut unutrašnji I
- B Framax-univerzalni vijak
- C Super ploča 15,0



a ... 30 cm

- A Framax-prilagodljivi kut unutrašnji I
- B Framax-brzi stezač RU
- C Framax-stezna vodilica
- D Framax-stezna spojka



Oplata okana / pomoć za skidanje oplata

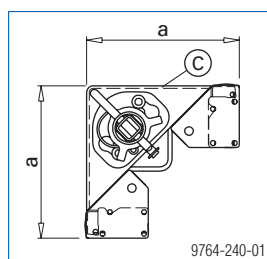
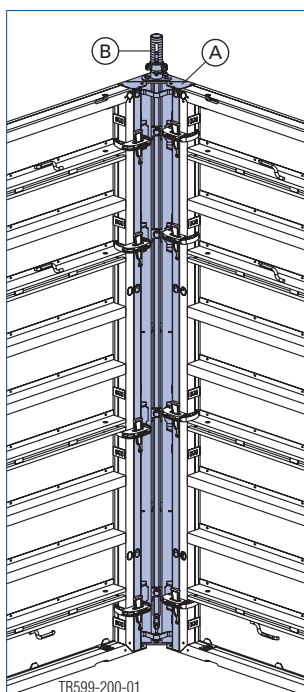
Oplata okana s kutom za skidanje oplata I

Framax-kut za skidanje oplata koncipiran je specijalno za oplatu okana.

Pomoću Framax-kuta za skidanje oplata I, čitava Framax-oplatna cjelina odvaja se od zida i premješta pomoću Framax-hvataljke za premještanje i četverostrukog ovješnja.

Obilježja proizvoda:

- nema negativnih otisaka u betonu
- u unutrašnjem kutu integrirana je funkcija postavljanja i skidanja oplata
 - pomoću vretena za skidanje oplata I
 - bez dizalice
- mogućnost premještanja čitave oplata okna u jednom komadu



a ... 30,0 cm

A Framax-kut za skidanje oplata I

B Framax-vreteno za skidanje oplata I

U opsegu isporuke sadržan je kut za skidanje oplata I 2,70 m i 3,30 m.

U opsegu isporuke nije sadržan kut za skidanje oplata I 1,35 m.

C čelična obloga oplata



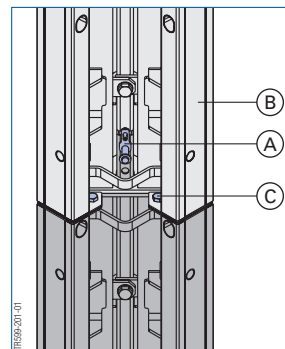
Kako bi se postigao puni odmak kod skidanja oplata, Framax-brzi stezači RU moraju se montirati uz visinski pomak.

Potreban broj Framax-brzih stezača RU:

Visina kuta za skidanje oplata I	Broj stezača
1,35 m	4
2,70 m	6
3,30 m	8

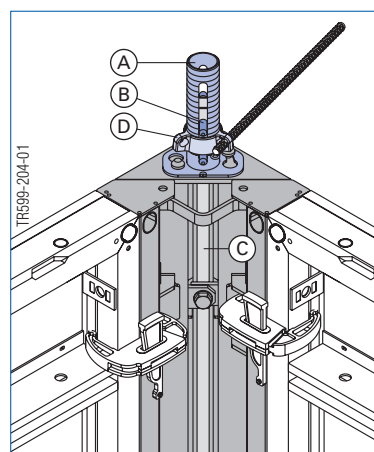
Nadograđivanje kuta za skidanje oplata I:

- Izvucite vezni svornjak (A) .
- Umetnite kut za skidanje oplata I (B) tako da bude u ravni.
- Ugurajte vezni svornjak (A) .
- Kutove za skidanje oplata I pričvrstite s 2 komada vijaka sa desterokutnom glavom M16x45 (C) .



Montaža Framax-vretena za skidanje oplata I:

- Postavite vreteno (A) na potisnu šipku (C) .
- Između provrta potisne šipke postavite maticu (D) i ograničite je pomoću stremena (B) .

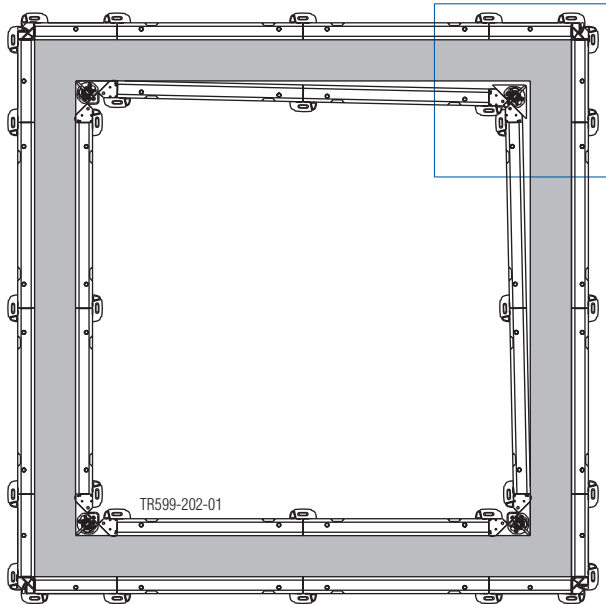


Postupak s vretenom:

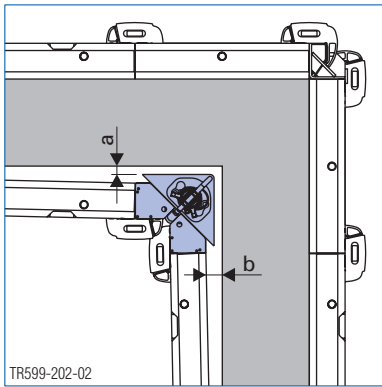
- skidanje oplata = zakrećite maticu u smjeru suprotnom od kazaljke na satu
- postavljanje oplata = zakrećite maticu u smjeru kazaljke na satu



Odmak kod skidanja optate:



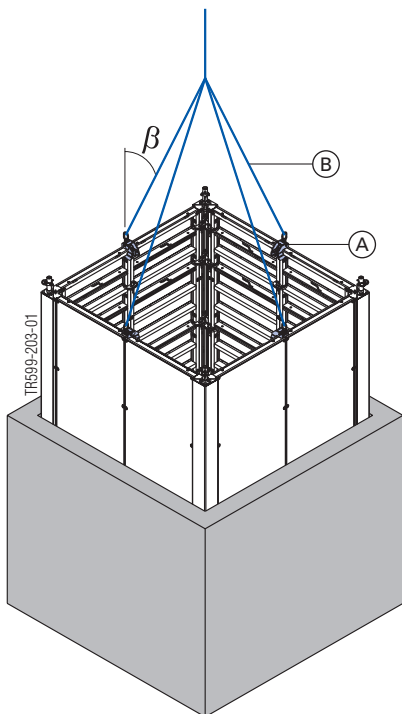
TR599-202-01



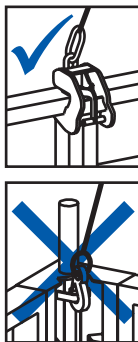
TR599-202-02

a ... 3,0 cm
b ... 6,0 cm

Premještanje dizalicom:



TR599-203-01



9764-000

β ... max. 15°

A Framax-hvataljka za premještanje

B četverostruko ovješenoje (npr. Doka-četverostruko ovješenoje 3,20m)



Kuka za dizalicu na kutu za skidanje optate I ne smije se koristiti za premještanje optate okna.

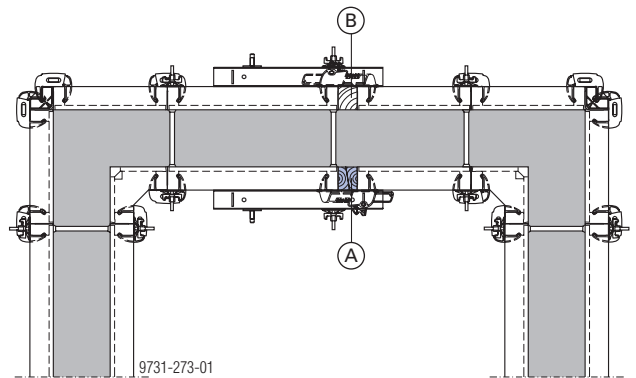
➤ Oplata okna smije se premještanje **samo pomoću hvataljke za premještanje.**

Dop. težina optate okna:

4000 kg s 4 Framax-hvataljke za premještanje

Pomoć za skidanje optate s gredicom za skidanje optate

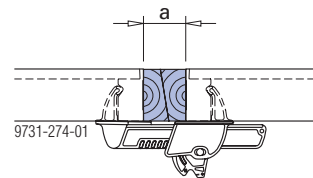
Pomoću dijagonalno rezane gredice za skidanje optate moguće je brzo skidanje unutrašnje optate u uskim poprečnim presjecima (npr. okna dizala, stepeništa itd.).



9731-273-01

A iznutra - gredica za skidanje optate

B izvana - gredica za izjednačenja



9731-274-01

a ... 10 cm



9731-275-01

Framax-gredica za skidanje optate može se nabaviti u duljini od 2,85 m. Time spram elementa nastaje istureni dio od 15 cm koji olakšava odvajanje gredice za skidanje optate.

Čeone oplata

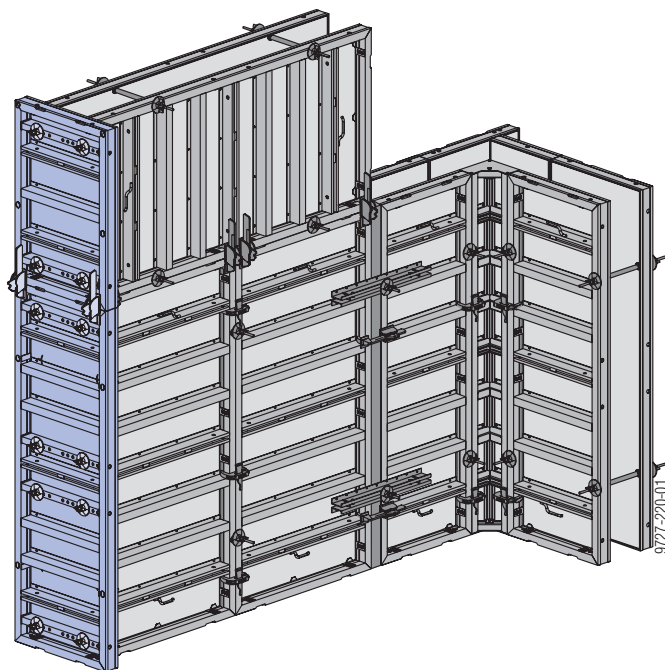
Za izvođenje čeone oplata na raspolaganju stoje 2 mogućnosti:

- pomoću univerzalnog elementa
- pomoću stezne vodilice



Dodatno povezivanje elemenata na mjestu čeone oplata zida (povećano vlačno opterećenje) vidi poglavlje "Povezivanje elemenata kod povećanog vlačnog opterećenja".

pomoću univerzalnog elementa



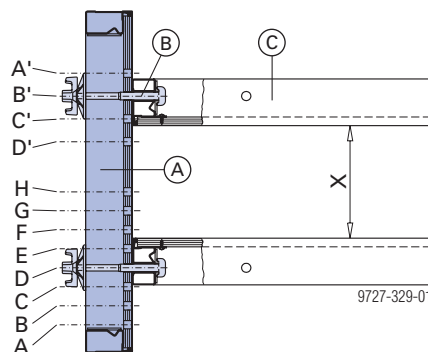
Montaža univerzalnog elementa odvija se pomoću univerzalnih vijaka i Super ploče 15,0.

Potreban broj univerzalnih vijaka + super ploča 15,0:

univerzalni element 0,90x0,90m	4 kom.
univerzalni element 0,90x1,35m	4 kom.
univerzalni element 0,90x2,70m	8 kom.
univerzalni element 0,90x3,30m	10 kom.

Univerzalni element 0,90m, 1,35m i 2,70m

Dva integrirana rastera rupa omogućavaju fleksibilno prilagođavanje čeone oplata debljini zida.

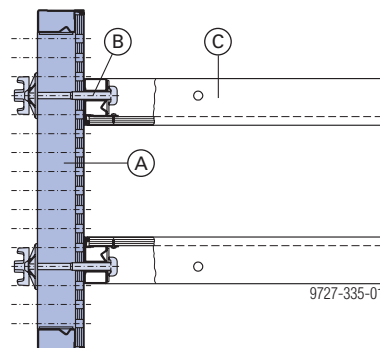


- A Framax Xlife-univerzalni element
- B Framax-univerzalni vijak + Super ploča 15,0
- C Framax Xlife-element

Kombinacija	Debljina zida X	
A' s H do A	16 do 51 cm	u rasteru od 5 cm
B' s H do A	10 do 45 cm	
C' s H do A	4 do 39 cm	
D' s G do A	3 do 33 cm	

Univerzalni element 3,30m

Kontinuirani 5-centimetarski raster rupa omogućava čeone oplata do debljine zida od 60 cm.



- A Framax Xlife-univerzalni element 0,90x3,30m
- B Framax-univerzalni vijak + Super ploča 15,0
- C Framax Xlife-element

pomoću stezne vodilice

Stezne vodilice omogućavaju **kontinuirano oplaćivanje preko svake debljine zida.**

Framax-stezna vodilica:

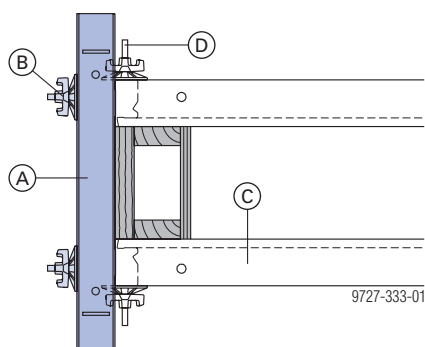
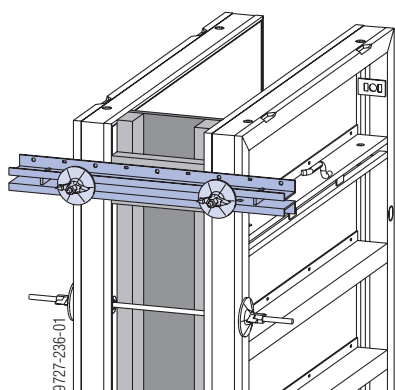
dop. moment: 5,2 kNm

Za **pričvršćivanje** steznih vodilica na raspolaganju stoje **2 mogućnosti:**

- pomoću univerzalnog vijka
- pomoću čeonog sidra

Univerzalni vijak

Stezne vodilice montiraju se pomoću univerzalnih vijaka i Super ploča 15,0 preko poprečnih provrta elemenata.



A Framax-stezna vodilica

B Framax-univerzalni vijak + Super ploča 15,0

C Framax Xlife-element

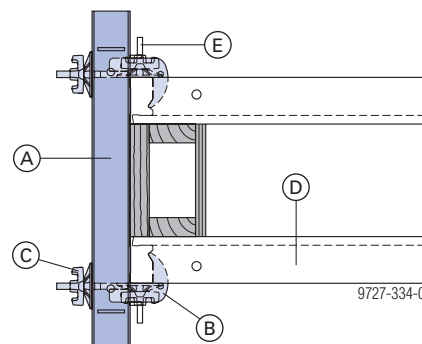
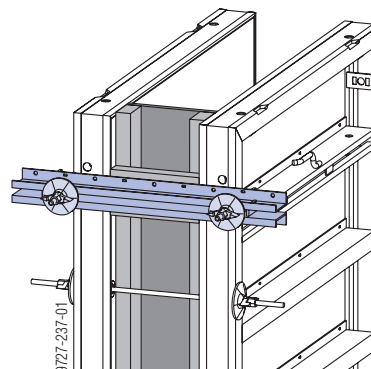
D sidro 15,0mm

Framax-univerzalni vijak:

dop. vlačna sila u poprečnoj čahuri: 25,0 kN

Čearno sidro

Stezne vodilice ili višenamjenski profili pričvršćuju se Framax-čearnim sidrom i Super pločom. To omogućava **kontinuirano oplaćivanje čearnih površina i preko velikih debljina zidova.**



A Framax-stezna vodilica ili višenamjenski profil WS10 Top50

B Framax-čearno sidro (raspon stezanja: 9 - 13 cm)

C Super ploča 15,0

D Framax Xlife-element

E sidro 15,0mm

Položaj čearnih sidara:

Kako bi se osigurača ravnomjerno preuzimanje tereta, čearna sidra po mogućnosti valja postaviti po sredini između dva poprečna profila.

Framax-čearno sidro:

dop. nosivost: 15,0 kN

Višenamjenski profil WS10 Top50:

dop. moment: 11,5 kNm

Visina elementa: 2,70m			
Debljina zida	Stezne vodilice / višenamjenski profili	Tlak svježeg betona: 80 kN/m ²	
		Debljina zida	Stezne vodilice / višenamjenski profili
do 40 cm	2 kom.	do 30 cm	2 kom.
do 50 cm	3 kom.	do 35 cm	3 kom.
do 60 cm	4 kom.	do 45 cm	4 kom.
		do 60 cm	5 kom.

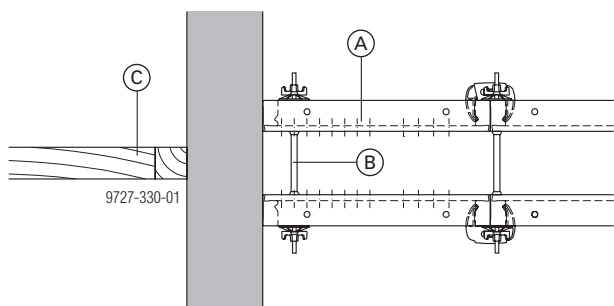
Ležeći elementi		
Širina elementa	Debljina zida	Stezne vodilice / višenamjenski profili
do 0,45m	do 60 cm	1 kom.
zber 0,45m		2 kom.

Priključci, pomaci i prekidi zidova

Mogućnosti priključivanja na postojeće zidove

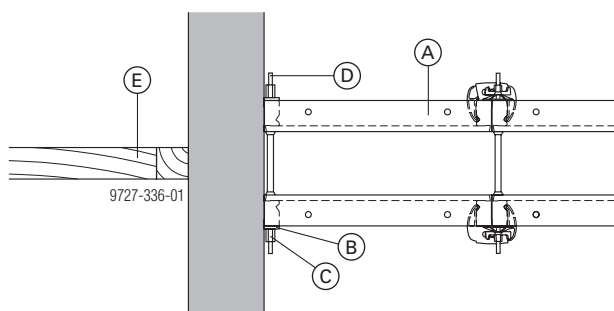
Poprečni nastavak

pomoću Framax Xlife-univerzalnog elementa



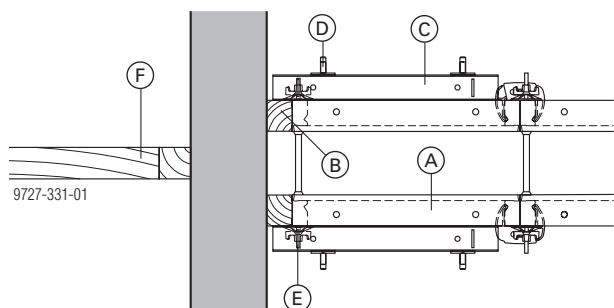
- A** Framax Xlife-univerzalni element
- B** sidro 15,0mm
(kod univerzalnog elementa od 2,70m potrebna su 3 sidra, uvijek u prvaj rupi rupičastog profila)
- C** podupirač

pomoću Framax Xlife-elementa i podložne pločice 6/15



- A** Framax Xlife-element
- B** Framax-podložna pločica 6/15
- C** šesterokutna matica 15,0
- D** sidro 15,0mm
- E** podupirač

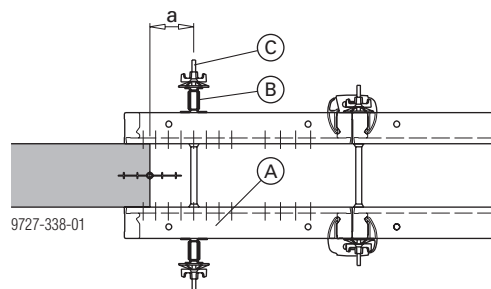
pomoću Framax Xlife-elementa i gredice



- A** Framax Xlife-element
- B** gredica (max. 20 cm)
- C** Framax-stezna vodilica (nije potrebna do širine gredice od 5 cm)
- D** Framax-stezna spojka
- E** sidro 15,0mm
- F** podupirač

Uzdužni nastavak

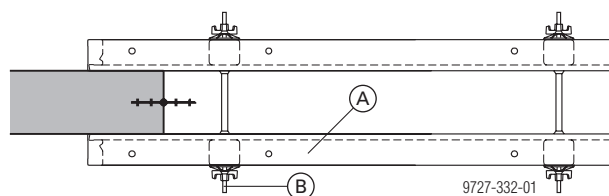
pomoću Framax Xlife-univerzalnog elementa



a ... max. 20,0 cm

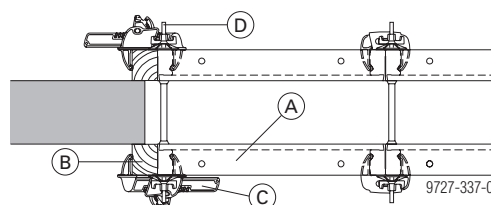
- A** Framax Xlife-univerzalni element
- B** Framax-stezna vodilica 1,50m
- C** sidro 15,0mm (kod univerzalnog elementa od 2,70m potrebna su 3 sidra)

pomoću Framax Xlife-elementa 2,40x2,70m



- A** Framax Xlife-element 2,40x2,70m
- B** sidro 15,0mm

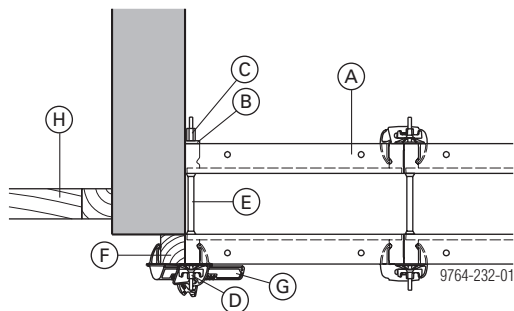
pomoću Framax Xlife-elementa i gredice



- A** Framax Xlife-element
- B** gredica
- C** Framax-univerzalni stezači
- D** sidro 15,0mm

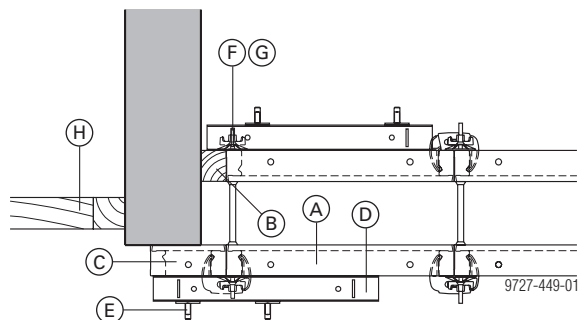
Kutni nastavak

bez mogućnosti izjednačenja



- A Framax Xlife-element
- B Framax-podložna pločica 6/15
- C šesterokutna matica 15,0
- D super ploča 15,0
- E sidro 15,0mm
- F gredica
- G Framax-univerzalni stezači
- H podupirač

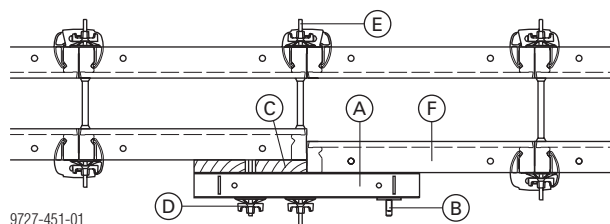
s mogućnošću izjednačenja



- A Framax Xlife-element
- B gredica (min. 3,5 cm do max. 20 cm)
- C Framax Xlife-element 0,30m
- D Framax-stezna vodilica (nije potrebna do širine gredice od 5 cm)
- E Framax-stezna spojka
- F super ploča 15,0
- G sidro 15,0mm
- H podupirač

Pomak zida

jednostrani pomak zida do max. 12 cm

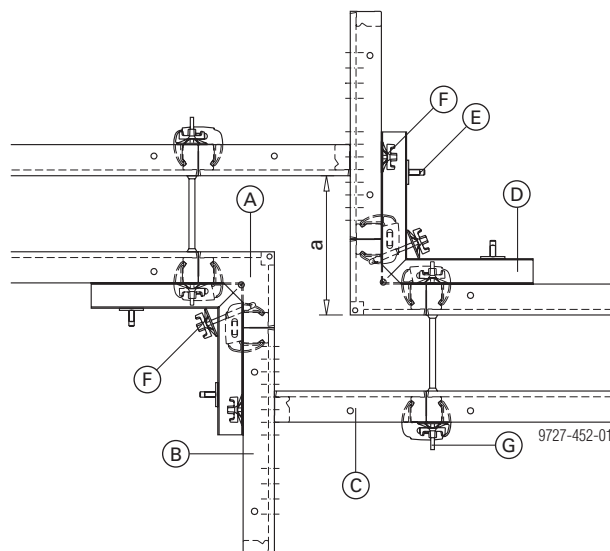


- A Framax-stezna vodilica
- B Framax-stezna spojka
- C gredica
- D super ploča 15,0 + Framax-univerzalni vijak 10-25cm
- E sidro 15,0mm
- F Framax Xlife-element

Uputa:

Kod kratkih zidova (visoki uzdužni vlak) potreban je podupirač.

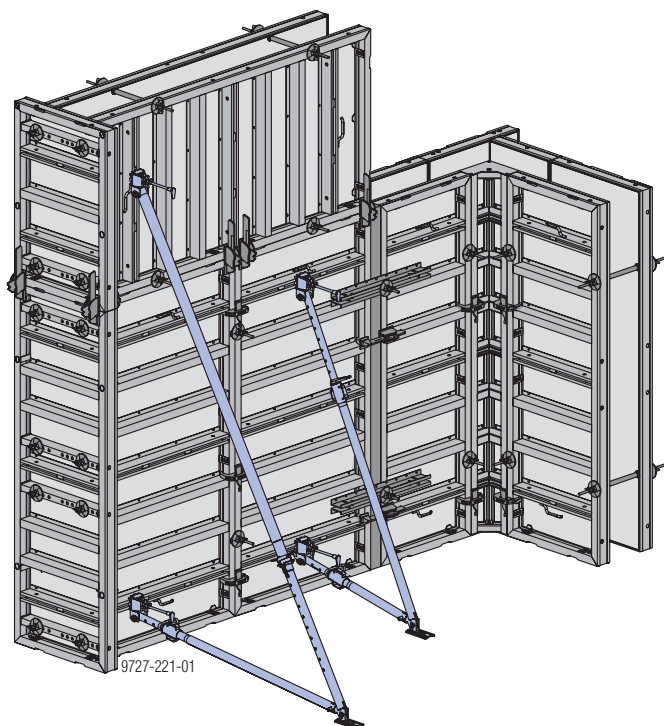
Prekid zida



a ... 35 do 90 cm

- A Framax Xlife-unutrašnji kut
- B Framax Xlife-univerzalni element
- C Framax Xlife-element 0,60m
- D Framax-kutna stezna vodilica
- E Framax-stezna spojka
- F super ploča 15,0 + Framax-univerzalni vijak
- G sidro 15,0mm

Sredstva za postavljanje i podešavanje



Kosnici, Eurex 60 550 i podešavajući potpornjaci čine oplatu sigurnom na opterećenja od vjetra i olakšavaju namještanje oplata.

Važna uputa:

Elementi u **svakoj** fazi izvođenja moraju biti stabilni i poduprti!

Pridržavajte se važećih sigurnosno-tehničkih odredbi!



Za daljnje informacije (opterećenje uslijed vjetra itd.) također vidi poglavlje "Vertikalna i horizontalna opterećenja" u Doka-Bemessungshilfe (mjerne tablice).

Broj kosnika na sklopu elemenata širine 2,70 m:

Visina oplata [m]	Kosnik		Eurex 60 550, odn. podešavajući potpornjak
	340	540	
4,05	1 ^{*)}		
5,40		1	
6,00	1	1	
7,20	1	2	
8,10		1	1
max. sidreno opterećenje koje se javlja: 13,5 kN			

^{*)} Do visine od 3,30 m, razmak kosnika može se povećati na 4,05 m.

Ove vrijednosti vrijede za visinu do 8 m iznad okolnog terena. Kod visina od preko 8 m, razmak kosnika potrebno je statički utvrditi u skladu s većim opterećenjima vjetra.

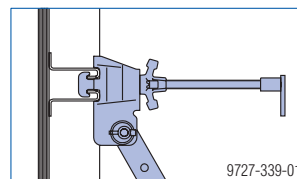
Uputa:

Svaki sklop elemenata mora biti poduprt pomoću **najmanje 2 kosnika**.

Primjer: Kod visine oplata od 7,20 m, po sklopu elemenata širine 5,40 m potrebna su:

- 2 kosnika 340
- 4 kosnika 540

Priključak u profilu nosača



Fiksiranje na tlu

➤ Sredstva za postavljanje i podešavanje usidrite tako da se ostvari čvrstoća na vlačna i tlačna naprezanja!

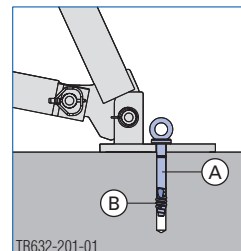
Provrti u ploči stope

kosnik 340, 540	Eurex 60 550	podešavajući potpornjak
Usidrite 2x!		

- a ... \varnothing 26 mm
- b ... \varnothing 18 mm
- c ... \varnothing 28 mm
- d ... \varnothing 18 mm
- e ... uzdužna rupa \varnothing 18x38 mm
- f ... \varnothing 35 mm

Sidrenje ploče stope

Doka-brzo sidro višestruko je primjenjivo – kao alat za uvijanje dovoljan je čekić.



A Doka-brzo sidro 16x125mm

B Doka-zavojnica 16mm

Tlačna čvrstoća betonske kocke:
min. 25 N/mm² odn. 250 kg/cm² (beton C20/25)



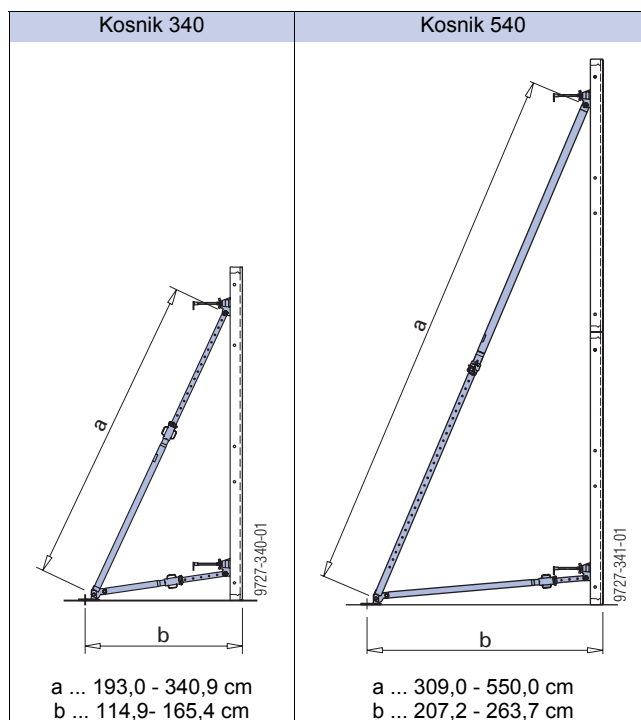
Pridržavajte se uputa za ugradnju!

Potrebna nosivost alternativnih tipli: min. 13,5 kN
Pridržavajte se važećih propisa proizvođača u vezi ugradnje.

Kosnici

Karakteristike proizvoda:

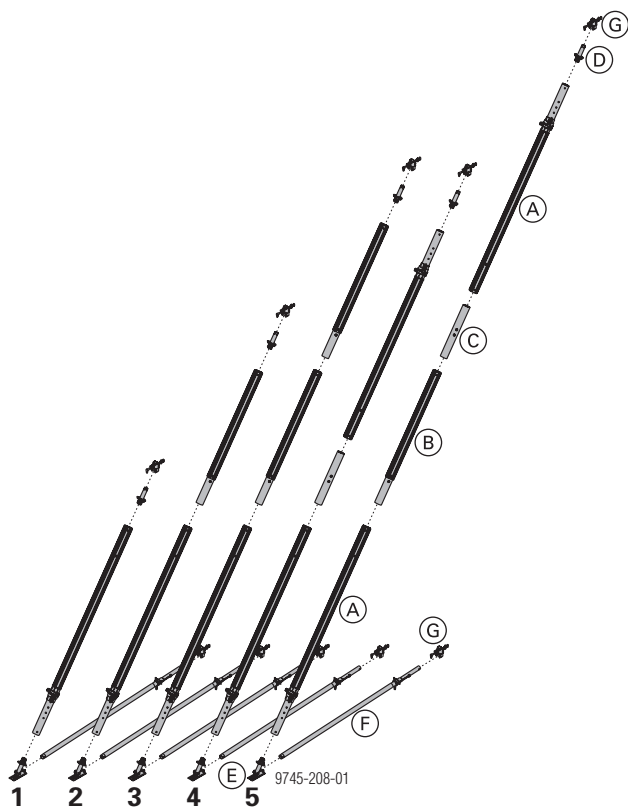
- teleskopsko izvlačenje u pomacima od 8 cm
- fino podešavanje pomoću navoja
- nijedan se dio ne može izgubiti – čak i unutarnja cijev je osigurana od ispadanja



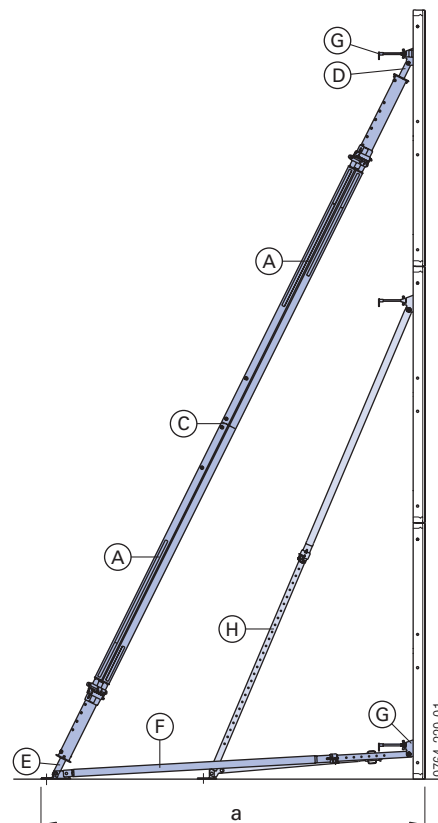
Eurex 60 550 kao sredstvo za postavljanje i podešavanje

Kao Doka-prilagodljivi podupirač Eurex 60 550 ovaj se kosnik – uz odgovarajuće dijelove pribora – može upotrijebiti za **podupiranje visoke zidne oplata**.

- Priključak prikladan za Doka-okvirne oplata i Doka-oplate bez preinake.
- Prilagodljivi potpornjak 540 Eurex 60 olakšava rukovanje osobito kod premještanja oplata.
- Mogućnost izvlačenja u rasteru od 10 cm i kontinuiranog preciznog namještanja.



Primjer mogućnosti kombinacije - tip 4



a ... 345,2 - 586,5 cm

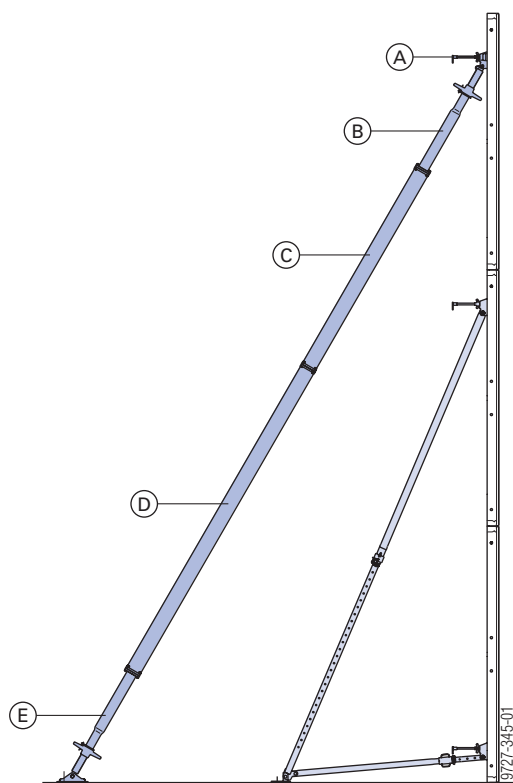
- A** prilagodljivi podupirač Eurex 60 550
- B** produžetak Eurex 60 2,00m
- C** vezni dio Eurex 60
- D** vezni dio Eurex 60
- E** stopa prilagodljivog podupirača Eurex 60
- F** prilagodljivi potpornjak 540 Eurex 60
- G** glava potpornjaka
- H** kosnik 540

Kao iskustveno pravilo vrijedi:

Duljina sredstva za postavljanje i podešavanje s prilagodljivim podupiračem Eurex 60 550 odgovara visini oplata koja se podupire.

Tip	Duljina izvlačenja L [m]	Prilagodljivi podupirač Eurex 60 550 (A)	Produžetak Eurex 60 2,00m (B)	Vezni dio Eurex 60 (C)	Vezni dio Eurex 60 (D)	Stopa prilagodljivog podupirača Eurex 60 (E)	Prilagodljivi potpornjak 540 Eurex 60 (F)	Glava potpornjaka (G)	Težina [kg]
1	3,79 - 5,89	1	---	---	1	1	1	2	91,1
2	5,79 - 7,89	1	1	---	1	1	1	2	112,4
3	7,79 - 9,89	1	2	---	1	1	1	2	133,7
4	7,22 - 11,42	2	---	1	1	1	1	2	142,5
5	9,22 - 13,42	2	1	1	1	1	1	2	163,8


Podešavajući potpornjak

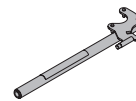


C međuelement 2,40m

D međuelement 3,70m

E element vretena sa zglobnom pločicom

 **Univerzalni alat za odvajanje**
Za lakše rukovanje maticama vretena.



Kao iskustveno pravilo vrijedi:

Duljina podešavajućeg potpornjaka odgovara visini oplata koja se podupire.

Brojeve u tipove međuelemenata potražite u tablici

A glava vretena

B element vretena bez zglobne pločice

Tip	Duljina L [m]	Dop. opterećenje [kN] na tlak ¹⁾			Element vretena sa zglobnom pločicom	Međuelementi		Element vretena bez zglobne pločice	Glava vretena ²⁾	Vijci sa šesterokutnom glavom M16 x 60 8.8 Matica M16 8 Opružni prsten A16 ³⁾	Težina [kg]
		min. L	polu. L	max. L		kratki 2,40 m	dugi 3,70 m				
1	6,0 - 7,4	40,0	40,0	27,8	1	-	1	1	1	8	153,9
2	7,1 - 8,5	40,0	38,2	24,3	1	2	-	1	1	12	183,7
3	8,4 - 9,8	40,0	35,6	21,7	1	1	1	1	1	12	209,1
4	9,7 - 11,1	40,0	31,7	19,0	1	-	2	1	1	12	234,5
5	10,8 - 12,2	40,0	27,8	16,1	1	2	1	1	1	16	264,3
6	12,1 - 13,5	34,2	24,1	13,4	1	1	2	1	1	16	289,7
7	13,4 - 14,8	27,1	21,5	12,2	1	-	3	1	1	20	315,7
8	14,5 - 15,9	20,8	17,5	9,5	1	2	2	1	1	20	344,9

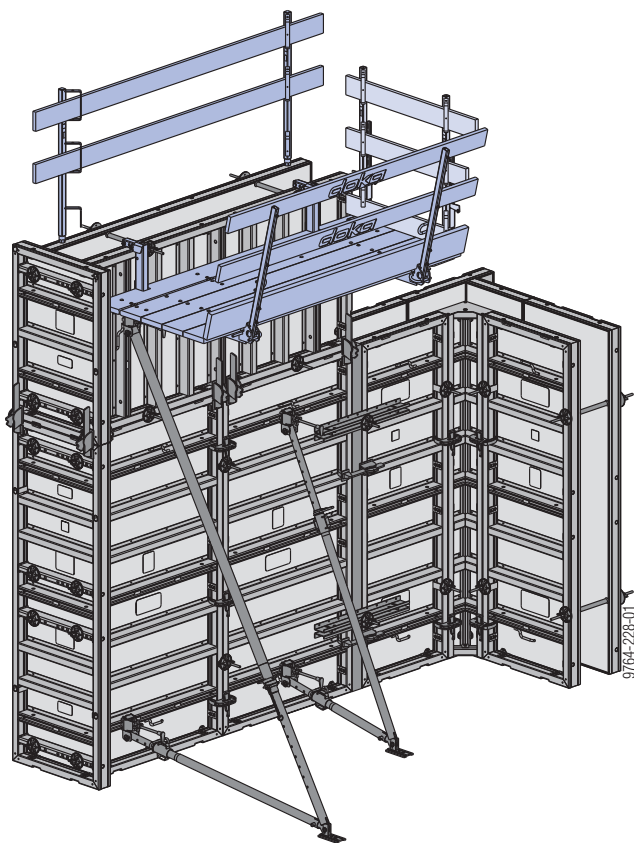
¹ ... dop. aksijalno vlačno opterećenje = 40 kN

² ... kod oplata: uzmite u obzir dodatne vezne svornjake od 10 cm i rascjepku od 6 mm

³ ... sadržano u opsegu isporuke

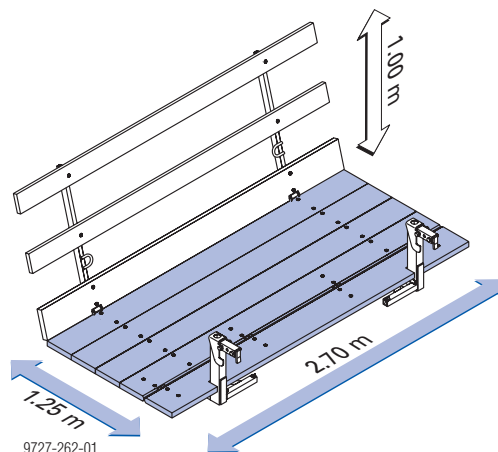
Platforme za betoniranje

Brzo su spremne za primjenu, čineći betoniranje jednostavnim i sigurnim.



Framax-platforma za betoniranje U 1,25/2,70m

Već montirana, preklopna, brzo primjenjiva gotova platforma širine od 1,25 m za udoban i siguran rad.



Dop. radno opterećenje: 1,5 kN/m² (150 kg/m²)
Klasa opterećenja 2 u skladu s normom EN 12811-1:2003



Daljnje mogućnosti primjene Framax-platforme za betoniranje U:

- Doka-okvirna oplata Alu-Framax Xlife
- Doka-oplata Top50 - s Top50-adaptrom za Framax platformu za betoniranje U
- Doka-oplata FF20 - s FF20-adaptrom za Framax-platformu za betoniranje U

- Razina obloge nalazi se 30 cm ispod gornjeg ruba oplata. Time na strani oplata postoji ograničenje
- Ograda se može aretirati u dva položaja:
 - okomito
 - nagnuto 15°
- Preklopna mosnica:
 - Kosnici se preklapanjem prednje mosnice obloge mogu pričvrstiti na elementu.
 - Postaju pristupačna sidra koja se nalaze gore, a stršće stezne vodilice ne smetaju.

Preduvjet za primjenu:

Platformu za betoniranje ovjesite samo na opladne konstrukcije sa osiguranjem protiv očekivanih opterećenja.

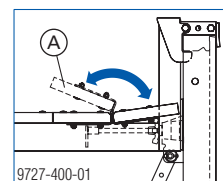
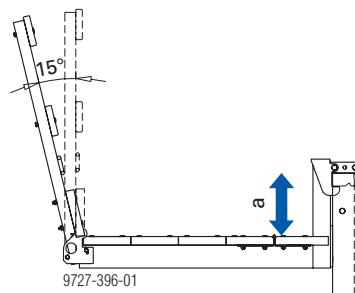
Kod postavljanja ili privremenog odlaganja u uspravnom položaju poduprite ih da budu otporne na udare vjetra.

Pazite na odgovarajuće ukrućenje oplatnog sklopa.

Pridržavajte se važećih sigurnosno-tehničkih odredaba.



- Prilikom istovremenog premještanja oplata i platforme za betoniranje, platformu za betoniranje potrebno je osigurati od bočnog klizanja.
- Nije dopušteno polaganje oplata zajedno s platformom za betoniranje!
- Kod nadogradnje s ležećim elementima, iste je u slučaju primjene platforme za betoniranje potrebno usidriti i na gornjoj strani!
- Za uzdužnu prilagodbu moguća su premoščivanja obloge do 50 cm pomoću mosnica. Minimalno preklapanje mosnica: 25 cm.

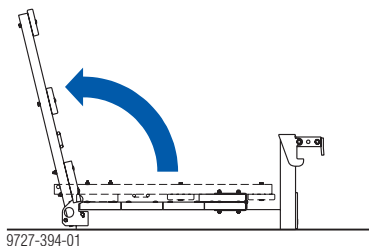


a ... 30 cm

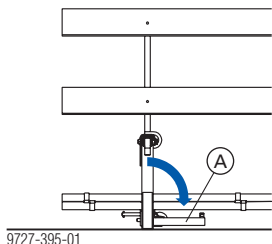
A preklopna mosnica

Pripremanje platforme za betoniranje:

- Rasklopite ogradu prema gore i aretirajte je.



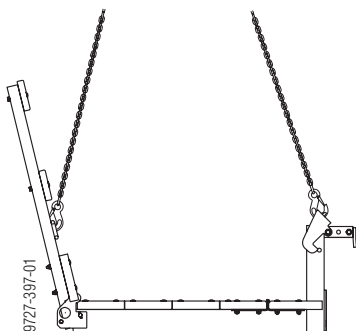
- Dovedite u položaj oba bočna graničnika (A).



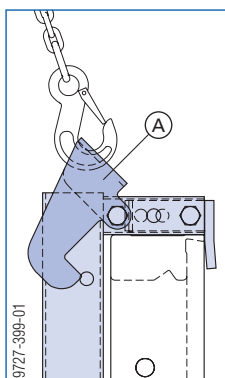
- Zatvorite oblogu s preklopnom mosnicom.

Premještanje i vješanje:

- Pričvrstite platformu za betoniranje pomoću četverostrukog ovješnja (npr. Doka-četverostrukog lanca 3,20 m) i premjestite je do oplate.




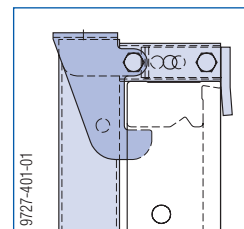
- Ovesite platformu za betoniranje na gornji rub oplata.



A sigurnosna kuka

- Odvojite četverostruko ovješnje. Sigurnosne se kuke automatski aretiraju.

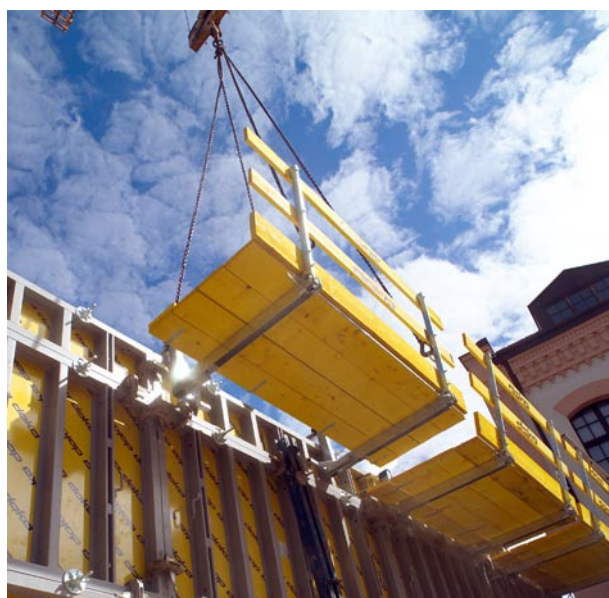
 Vizualno provjerite aretiranje sigurnosnih kuka!



Platforma za betoniranje osigurana je od nehotičnog podizanja.

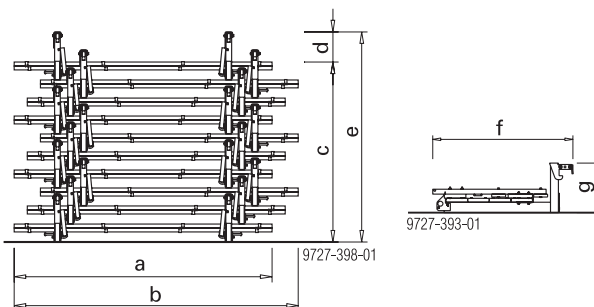
Skidanje:

- Pričvrstite platformu za betoniranje pomoću četverostrukog ovješnja i podignite je. Podizanjem četverostrukog ovješnja na sigurnosnoj kuki, platforma za betoniranje automatski se deblokira.



Transport, slaganje i skladištenje

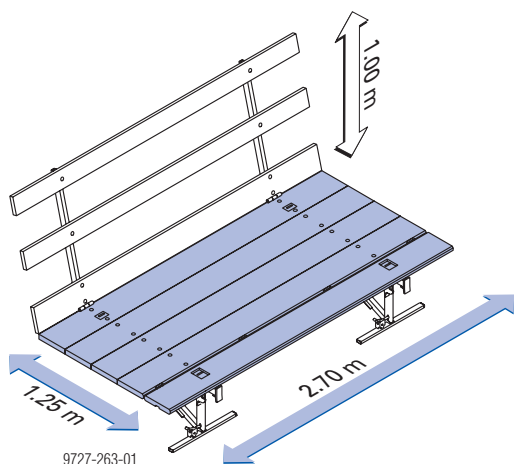
Snop s 10 Framax-platforme za betoniranje U Sklopljena pojedinačna platforma



- a ... 268 cm
- b ... 295 cm
- c... 10 x 18,7 cm
- d... 31 cm
- e... ca. 218 cm
- f... 142 cm
- g... 50 cm

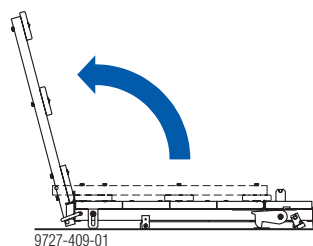
Framax-platforma za betoniranje O 1,25/2,70m

Već montirana, preklopna, brzo primjenjiva gotova platforma širine od 1,25 m za udoban i siguran rad.

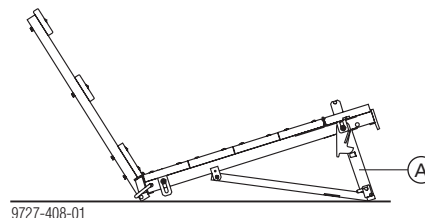


Pripremanje platforme za betoniranje:

- Rasklopite ogradu prema gore i aretirajte je.

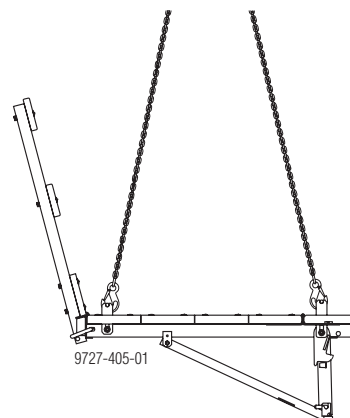


- Rasklopite konzolu (A) i aretirajte je.

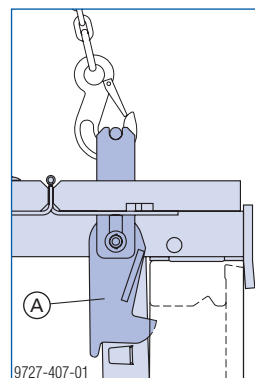


Premještanje i vješanje:

- Pričvrstite platformu za betoniranje pomoću četverostrukog ovješnja (npr. Doka-četverostrukog lanca 3,20 m) i premjestite je do oplata.



- Ovjese platformu za betoniranje na gornji rub oplata.

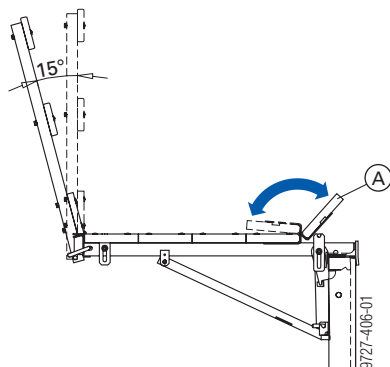


Dop. radno opterećenje: 1,5 kN/m² (150 kg/m²)

Klasa opterećenja 2 u skladu s normom EN 12811-1:2003

💡 Daljnje mogućnosti primjene Framax-platforme za betoniranje O:

- Doka-okvirna oplata Alu-Framax Xlife
- Doka-oplata Top50 i FF20 - s Top50-adapterom za Framax-platformu za betoniranje O
- Razina obloge nalazi se iznad gornjeg ruba oplata.
- Ograda se može aretirati u dva položaja:
 - okomito
 - nagnuto 15°
- Preklopna mosnica:
 - Obloga platforme štiti oplatu od prljanja betonom.
 - Postaju pristupačna sidra koja se nalaze gore, a stršeće stezne vodilice ne smetaju.



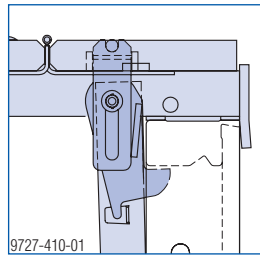
A preklopna mosnica

A sigurnosna kuka

- ▶ Odvojite četverostruko ovješnje. Sigurnosne se kuke automatski aretiraju.



Vizualno provjerite spuštene stremen za vješanje na dizalicu!



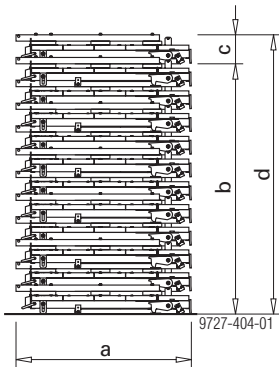
Platforma za betoniranje osigurana je od nehotičnog podizanja.

Skidanje:

- ▶ Pričvrstite platformu za betoniranje pomoću četverostrukog ovješnja i podignite je. Podizanjem četverostrukog ovješnja na stremenu za vješanje na dizalicu, platforma za betoniranje automatski se deblokira.

Transport, slaganje i skladištenje

Snop s 12 Framax-platformi za betoniranje O



Sklopljena pojedinačna platforma

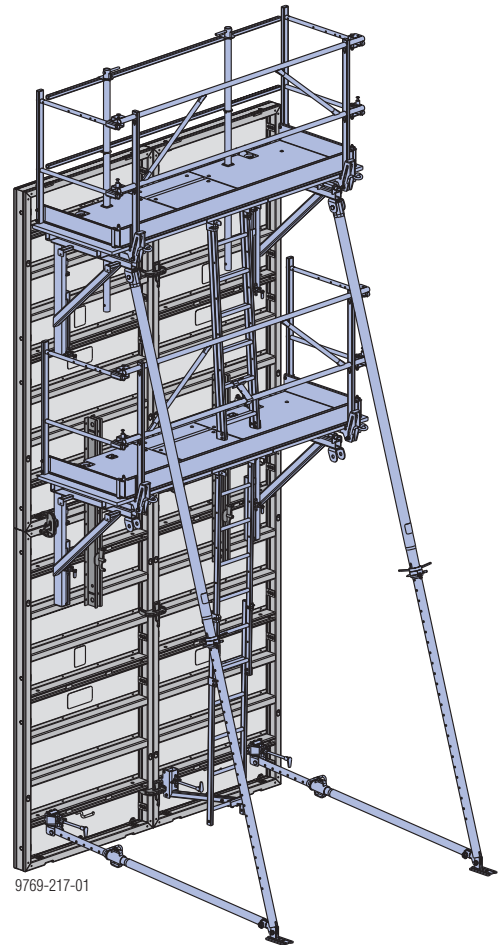


- a ... 138 cm
- b ... 11 x 18 cm
- c ... 23 cm
- d ... ca. 220 cm

Sustav platformi Xsafe - sustav za osobite zahtjeve u pogledu sigurnosti

Posebno razvijen kako bi udovoljio visokim zahtjevima u pogledu sigurnosti na gradilištu, sustav platformi Xsafe značajno poboljšava sigurnost pri radu - s dvije specijalne sklopive platforme i uz tek mali broj dodatnih dijelova.

- odmah primjenjiva platforma
- integrirana sigurnosna ograda sa sve četiri strane
- priključivanje kosnika na stražnjoj strani konzole
- sigurna rješenja i za produžetke platforme i kutne prijelaze
- integrirane ljestve i poklopci prolaza s automatskim zatvaranjem



Daljnje informacije pružit će Vam Vaš tehničar za Doka oplatu.

Skela za betoniranje s pojedinačnim konzolama

Preduvjet za primjenu:

Platformu za betoniranje ovjesite samo na oplatne konstrukcije sa osiguranjem protiv očekivanih opterećenja.

Kod postavljanja ili privremenog odlaganja u uspravnom položaju poduprite ih da budu otporne na udare vjetrova.

Pazite na odgovarajuće ukrućenje oplatnog sklopa.

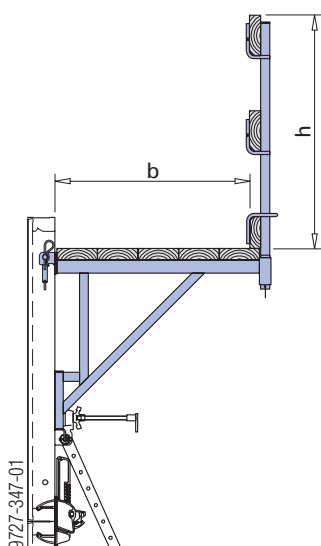
Molimo Vas da u Njemačkoj obratite pozornost na sljedeće:

Drvene komponente skele moraju odgovarati najmanje klasi sortiranja S10 i biti obilježene oznakom Ü.

Pridržavajte se važećih sigurnosno-tehničkih odredaba.

Framax-konzola 90

Pomoću Framax-konzole 90 mogu se izvesti skele za betoniranje širine od 90 cm, koje se lako mogu ručno montirati.




b ... 87 cm
h ... 103 cm

Dop. radno opterećenje: 1,5 kN/m² (150 kg/m²)

Klasa opterećenja 2 u skladu s EN 12811-1:2003

Maks. širina utjecaja: 2,00 m

 Konzole se moraju osigurati od ispadanja

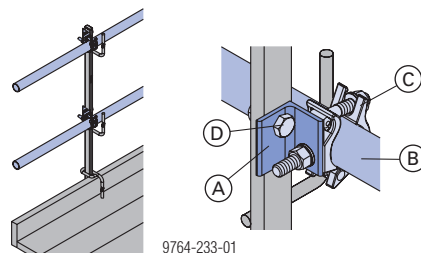
Mosnice obloge i daske za ogradu: Po dužnom metru skele potrebno je 0,9 m² mosnica obloge i 0,6 m² dasaka za ogradu (obveza gradilišta).

Debljine daske za raspon do 2,50 m:

- mosnice obloge min. 20/5 cm
- daske za ogradu min. 20/3 cm

Pričvršćenje mosnica obloge: s 5 kom. Vijci za šarke vrata M 10x120 po konzoli (nije sadržano u opsegu isporuke).

Izvedba s cijevima



Alat: Viljuškasti ključ 22 za montažu spojki i cijevi.

A priključak za cijev

B cijev 48,3mm

C spojka za pritezanje 48mm 50

D šesterokutna matica M14x70 + šesterokutna matica M14
(nije sadržano u opsegu isporuke)

ogučnosti ovješnja	Zaštita od podizanja
<p>u okviru profila</p>	
<p>u poprečnom profilu</p>	
<p>u poprečnom profilu kod ležećih elemenata</p>	
<p>A Framax-konzola 90 B rascjepka C klinasti svornjak RA 7,5</p>	

Uputa:

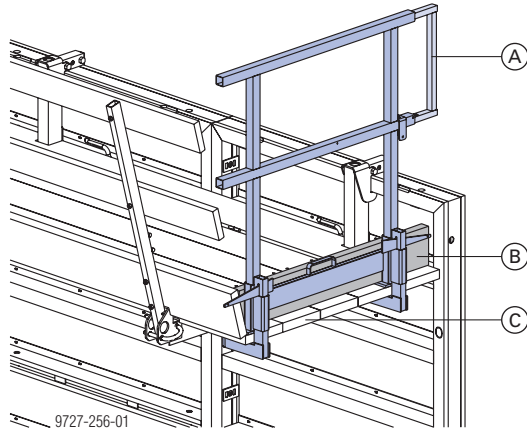
Vješanje u središnjem poprečnom profilu kod okomitih Framax Xlife-univerzalnih elemenata 2,70 m i 3,30 m moguće je samo u desnom povrtu.

Bočna zaštita na čeonoj strani / protuograda

Čeona ograda

Kod krajnjih platformi za betoniranje, na bočnoj strani treba predvidjeti odgovarajuću zaštitnu ogradu.

pomoću bočne zaštitne ograde T



- A integrirana teleskopska ograda
- B daska za ogradu min. 15/3 cm (obveza gradilišta)
- C platforma za betoniranje

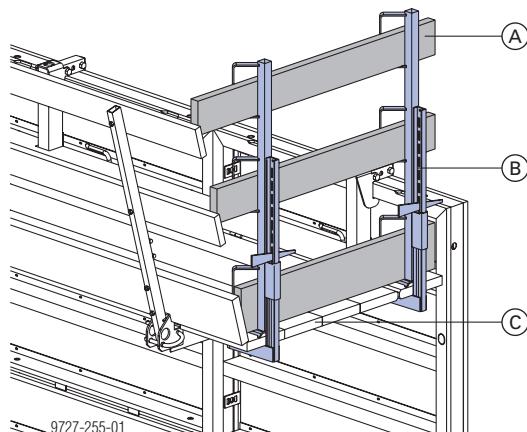
Bočna zaštita sastoji se od:

- 1 kom. bočna zaštitna ograda T
- 1 kom. daska za ogradu min. 15/3 cm (obveza gradilišta)

Postavljanje:

- Stezni dio učvrstite klinom na oblogu platforme za betoniranje (područje stezanja od 4 do 6 cm).
- Postavite ogradu.
- Teleskopsku ogradu izvucite na željenu duljinu i osigurajte je.
- Postavite nogobran (daska za ogradu).

pomoću stega zaštitne ograde S



- A daska za ogradu min. 15/3 cm (obveza gradilišta)
- B stega zaštitne ograde S
- C platforma za betoniranje

Zaštitna ograda sastoji se od:

- 2 kom. stega zaštitne ograde S
- 3 kom. daske za ogradu min. 15/3 cm (obaveza gradilišta)

Postavljanje:

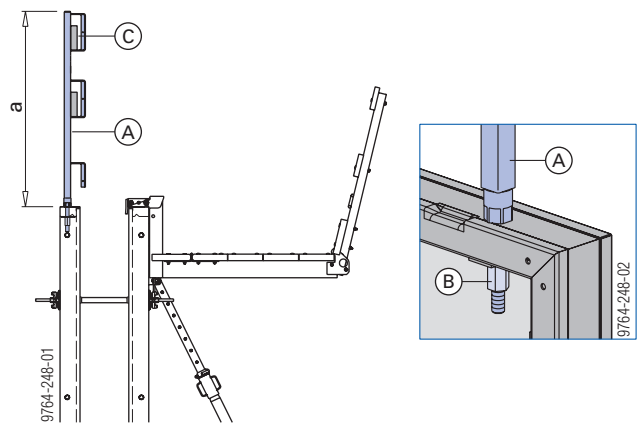
- Stege zaštitne ograde pričvrstite za podnicu platforme za betoniranje (područje hvatanja od 2 do 43 cm).
- Daske za ogradu osigurajte s po jednim čavlom 28x65 za nosače ograde.



Pridržavajte se uputa za izradu i korištenje "Stega zaštitne ograde S"!

Protuograda sa zaštitnom ogradom 1,10m

Ukoliko se radne skele postavljaju samo na jednoj strani oplata, tada se pomoću **zaštitne ograde 1,10m na protuoplati može izvesti ograda za zaštitu od padanja.**



a ... 120 cm

- A zaštitna ograda 1,10m
- B šesterokutna matica 20,0
- C daska za ogradu

Postavljanje:

- Zaštitnu ogradu 1,10m pričvrstite šesterokutnom maticom 20,0 u poprečan provrt okvirnog elementa.



Pridržavajte se uputa za montažu i primjenu "Zaštitna ograda 1,10m"!

Sustav ljestava

Sustav ljestava XS omogućava sigurno penjanje do međuplatforni i platformi za betoniranje:

- prilikom vješanja/skidanja oplate
- prilikom otvaranja/zatvaranja oplate
- prilikom uvođenja armature
- prilikom betoniranja

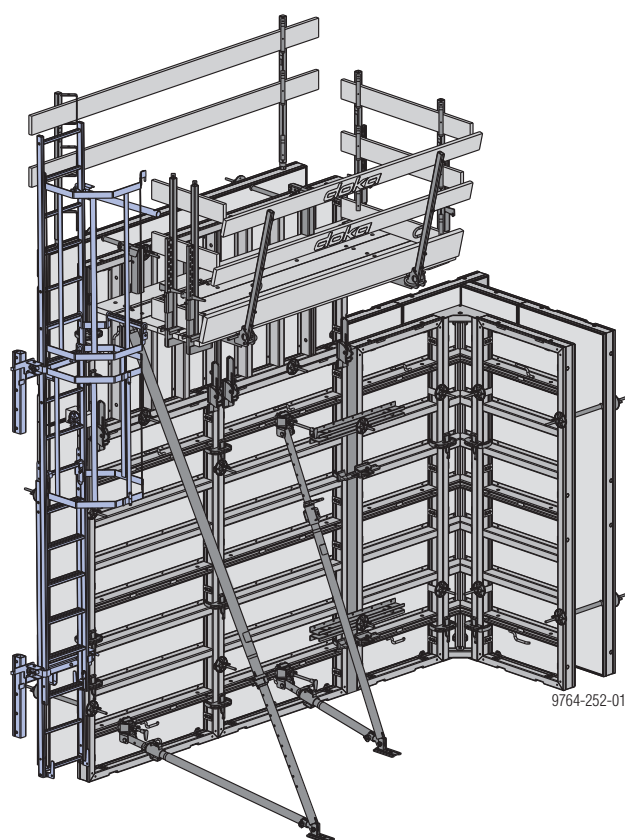
Uputa:

Kod izvođenja sustava ljestava valja se pridržavati lokalnih propisa.



Upozorenje!

- ▶ Ljestve XS smiju se koristiti samo u sustavu, a ne kao samostalne ljestve koje se prislanjaju.



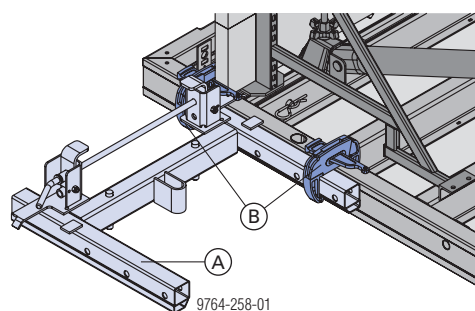
Montaža

Priprema oplate

- ▶ Na podlozi za namještanje prethodno montirajte sklopove elemenata u ležećem položaju (vidi poglavlje "Spajanje elemenata").
- ▶ Platforme i kosnike montirajte na ležećem sklopu elemenata (pogledajte poglavlje „Platforme za betoniranje” i „Sredstva za postavljanje i podešavanje”).

Pričvršćivanje priključaka na oplati

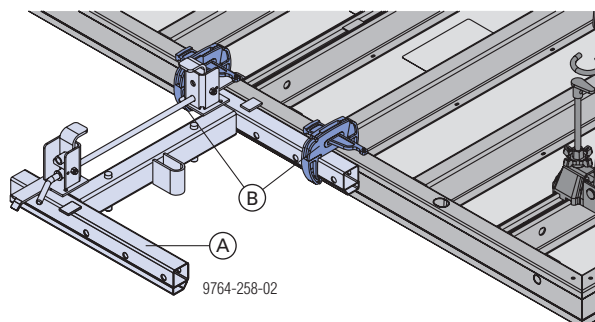
- ▶ Priključak XS zidne oplate prislonite u području gornjeg ruba oplate uz profil okvira.
- ▶ Priključak XS zidne oplate pričvrstite pomoću 2 brza stezača RU.



A priključak XS zidne oplate

B brzi stezač RU

- ▶ Priključak XS zidne oplate prislonite u donjem području uz profil okvira.
- ▶ Priključak XS zidne oplate pričvrstite pomoću 2 brza stezača RU.



A priključak XS zidne oplate

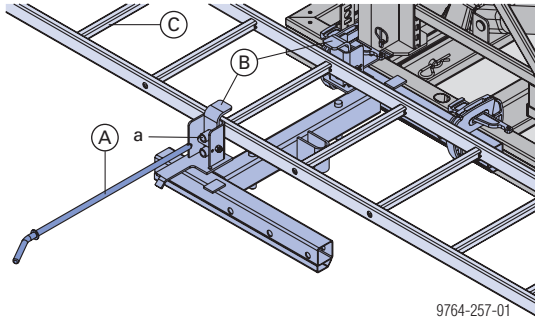
B brzi stezač RU

- ▶ Kod visina oplate koje premašuju 5,85 m, otprilike u sredini oplate na isti način valja ugraditi dodatni priključak XS zidne oplate. On sprečava ljuljanje ljestvi prilikom njihovog korištenja.

Montaža Ljestava

na gornjem priključku XS zidne oplate

- Izvucite usadni svornjak i rasklopite obje sigurnosne kuke.
- Sistemske ljestve XS 4,40m postavite pomoću ovjesnih stremena na priključak XS.
- Sklopite sigurnosne kuke.
- Umetnite usadni svornjak u prečku koja je prikladna za visinu oplate i osigurajte ga preklopnim utikačem.

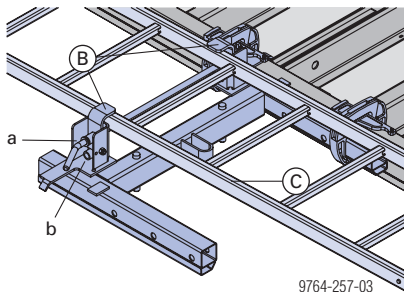


- u prednjem položaju (a)

- A** usadni svornjak
- B** sigurnosna kuka
- C** sistemske ljestve XS 4,40m

na donjem priključku XS zidne oplate

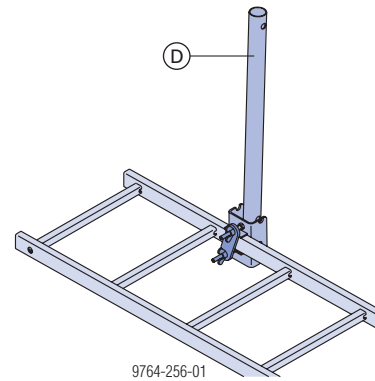
- Izvucite usadni svornjak, rasklopite obje sigurnosne kuke i postavite ljestve na priključak XS.
- Sklopite sigurnosne kuke, ponovno umetnite usadni svornjak i osigurajte ga preklopnim utikačem.



- u prednjem položaju (a) kod ljestava
- u stražnjem položaju (b) u području izvlačenja (dvoje ljestve)

- B** sigurnosna kuka
- C** ljestve XS

- Na ljestve pomoću pričvrtnih kuka i leptirastih matrica montirajte sigurnosnu rampu XS.



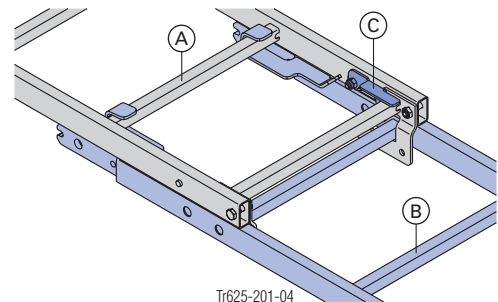
D sigurnosna rampa XS

Dijelovi koji su potrebni za montažu pričvršćeni su na sigurnosnu rampu XS tako da se ne mogu izgubiti.

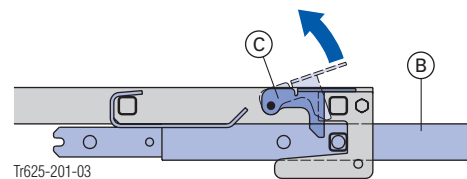
Sustav ljestava kod visina većih od 3,75 m

Produživanje ljestvi izvlačenjem (prilagođavanje tlu)

- Za izvlačenje podignite sigurnosnu zapinjaču ljestvi i produžetak ljestvi XS 2,30 m ovjesite na željenoj prečki drugih ljestvi.



Detalj

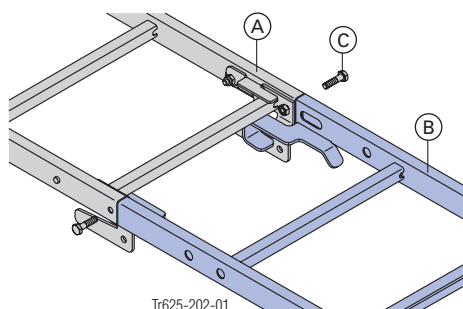


- A** sistemske ljestve XS 4,40m
- B** produžetak ljestvi XS 2,30m
- C** sigurnosna zapinjača

Na isti se način ostvaruje međusobni izvlačivi spoj dvaju produžetaka ljestvi XS 2,30m.

Kruto produživanje ljestvi

- ▶ Produžetak ljestvi XS 2,30m s ovjesnim stremenima prema dolje ugrajate u nosače sistemskih ljestvi XS 4,40m i pričvrstite ga. Tek **lagano** pritegnite vijke!



Tr625-202-01

Vijci (C) sadržani su u opsegu isporuke sistemskih ljestvi XS 4,40m i produžetka ljestvi XS 2,30m.

A sistemske ljestve XS 4,40m

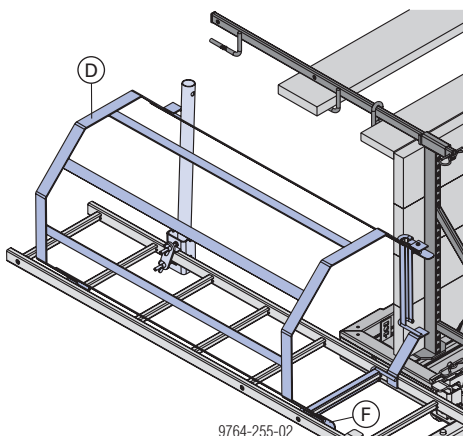
B produžetak ljestvi XS 2,30m

C vijci SW 17 mm

Na isti se način ostvaruje međusobni kruti spoj dvaju produžetaka ljestvi XS 2,30m.

Važna uputa:

- ▶ Za sigurnosno-tehničku pravilnu primjenu leđobrana potrebno je pridržavati se propisa o zaštiti na radu nadležnih vlasti koji su na snazi u dotičnim zemljama, npr. u Njemačkoj BGV D 36.
- ▶ Ovjesite izlaz sa leđobranom XS (donja strana uvijek se nalazi na visini platforme). Sigurnosne zapinjače sprečavaju nehotično podizanje.

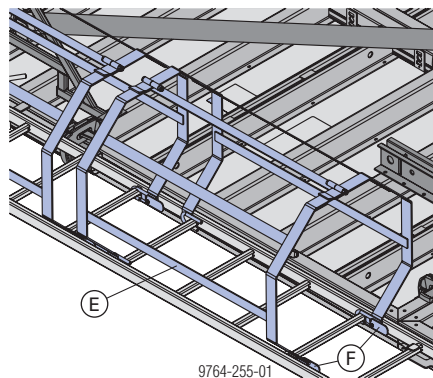


9764-255-02

D izlaz s leđobranom XS

F sigurnosna zapinjača (zaštita od podizanja)

- ▶ Ovjesite leđobran XS u sljedeću slobodnu prečku. Daljnje leđobrane ponovno ovjesite u sljedeće slobodne prečke.



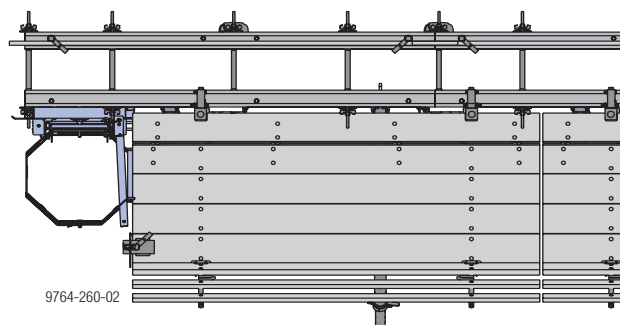
9764-255-01

E leđobran XS

F sigurnosne zapinjače (zaštita od podizanja)

Priključak u profilu nosača

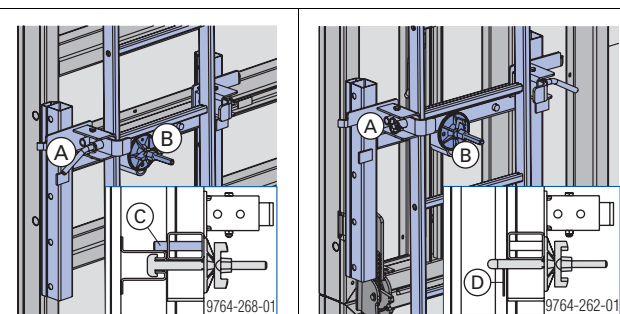
Montaža na profilu nosača omogućava postavljanje sustava ljestava XS u sklopu elemenata.

Tloct

9764-260-02

Postavljanje:

- ▶ Priključak XS zidne oplate pričvrstite pomoću Framax-univerzalnog vijka 10-16cm i super ploče 15,0 na profil nosača.

**Zaštita od klizanja**

Postavljanje 2 svornjaka na profilu nosača (C)

Postavljanje Framax-univerzalnog vijka 10-16cm na profil okvira ili na povlačni lim (D)

A priključak XS zidne oplate

B Framax-univerzalni vijak 10-16cm + super ploča 15,0

Potrebni materijal

priključak + ljestve	visina oplate		
	2,70-3,75 m	>3,75-5,85 m	>5,85-8,10 m
priključak XS zidne oplate	2	2	3
brzi stezač RU ili Framax-univerzalni vijak 10-16cm + super ploča 15,0 ¹⁾	4	4	6
sistemske ljestve XS 4,40 m	1	1	1
produžetak ljestvi XS 2,30m	0	1	2

¹⁾ Kod priključka u profilu nosača

leđobran	visina oplate					
	2,70-3,15 m	>3,15-4,05 m	>4,05-5,40 m	>5,40-6,60 m	>6,60-7,65 m	>7,65-8,10 m
izlaz s leđobranom XS ²⁾	1	1	1	1	1	1
sigurnosna rampa XS ²⁾	1	1	1	1	1	1
leđobran XS 1,00m	0	1	2	3	4	5

²⁾ Međuzlazni nisu uzeti u obzir.

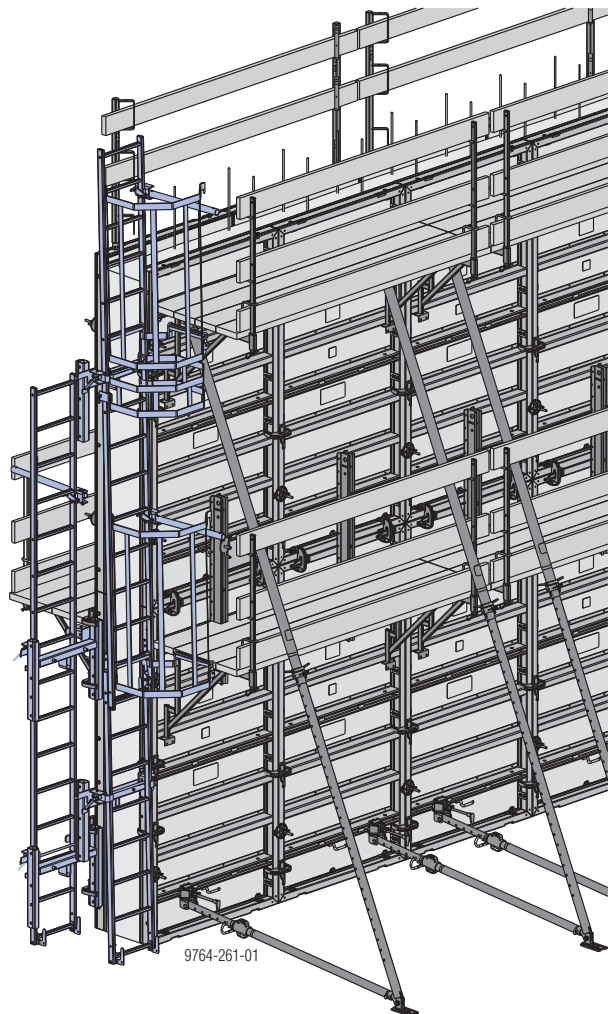
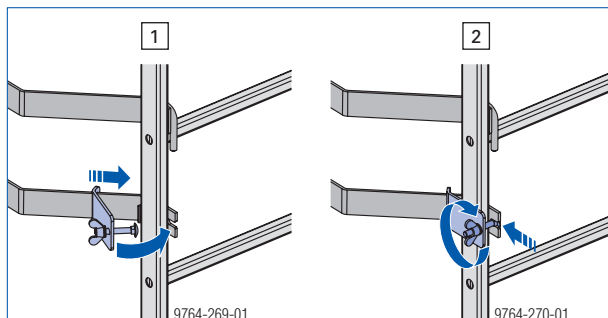
Izlaz na međuplatfomu

Načelno vrijedi:

- Broj priključaka WS zidne oplate i komponenti ljestava odgovara podacima u tablici "Potrebni materijal".
- Za svaki daljnji izlaz dodatno valja predvidjeti "izlaz s leđobranom XS" i "sigurnosnu rampu XS".
- Prevelike otvore iznad međuzlaza valja smanjiti pomoću leđobrana XS 0,25 m.

Montaža leđobrana XS 0,25m

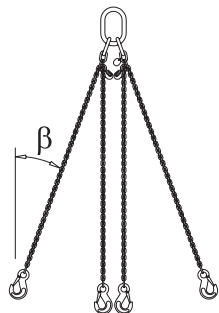
- Ovjese leđobran u slobodnu prečku i osigurajte ga od nehotećnog podizanja.



Premještanje pomoću dizalice

Framax Xlife sigurno se premješta dizalicom pomoću **Doka-četverostrukog lanca 3,20m** i **Framax-hvataljke za premještanje**. Hvataljka za premještanje automatski se osigurava nakon vješanja.

Doka-četverostruki lanac 3,20m



CE

- ▶ Pričvrstite Doka-četverostruki lanac 3,20m na Framax-hvataljku za premještanje.
- ▶ Nepotrebne lance ovjesite nazad.

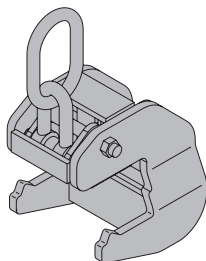
Max. nosivost (2-struki):

Do kuta nagiba od 30° β 2400 kg.



Pridržavajte se uputa za rukovanje!

Framax-hvataljka za premještanje



CE

Max. nosivost:

1000 kg / Framax-hvataljka za premještanje



Pridržavajte se uputa za rukovanje!

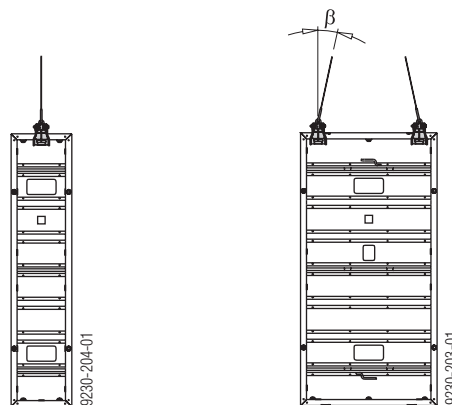
Pozicioniranje hvataljke za premještanje

Pojedinačni elementi

Framax-hvataljku za premještanje uvijek postavite preko podložnog lima kako bi se spriječilo poprečno klizanje.

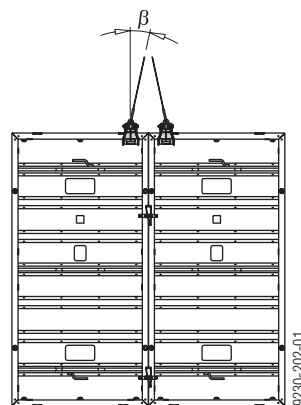
Širina elementa do 60 cm

Širina elementa preko 60 cm



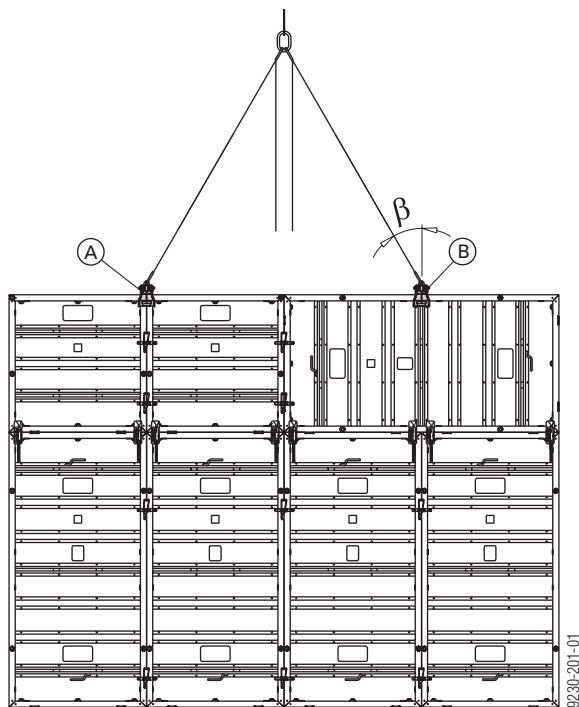
Sklop elemenata

Framax-hvataljku za premještanje uvijek postavite preko podložnog lima kako bi se spriječilo poprečno klizanje.



Sklop elemenata

- Framax-hvataljku za premještanje uvijek postavite na sastav elemenata **(A)** kako biste spriječili poprečno klizanje.
 - **Izuzetak:** Kod ležeće montiranih pojedinačnih elemenata, hvataljku za premještanje potrebno je postaviti preko poprečnog profila **(B)**.



- A** primjena kod stojećih elemenata
- B** primjena kod ležećih elemenata

- Simetrično ovjesite sklop elemenata (položaj težišta).
- Kut nagiba β max. 30° !
- **Prije premještanja:** s oplata i platformi uklonite neučvršćene dijelove ili ih osigurajte.

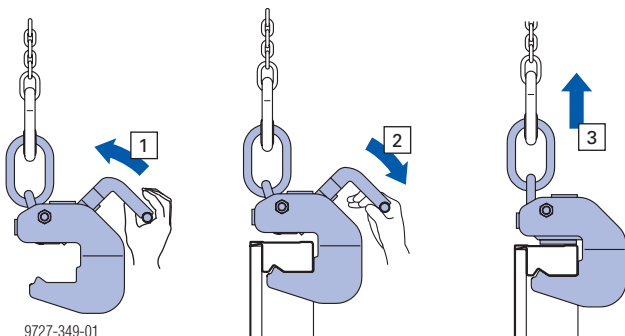
Rukovanje hvataljkom za premještanje

- 1) Ručku (sigurnosnu polugu) podignite sve do graničnika.
- 2) Hvataljku za premještanje gurnite na profil okvira sve do stražnjeg graničnika i zatvorite dršku (s podrškom opruge).



Vizualno provjerite mehanički spoj između hvataljke za premještanje i profila okvira!
Ručka mora biti zatvorena!

- 3) Prilikom podizanja dizalicom slijedi aretiranje uvjetovano teretom.



Skidanje oplata / premještanje elemenata



Oprez!

Opasnost od preopterećenja dizalice!

- Oplatu nikada nemojte otkidati s betona korištenjem dizalice!

- Premjestite sklop elemenata na novo mjesto primjene.

Transport, slaganje i skladištenje

Povezivanje elemenata

- 1) Ispod poprečnog profila postavite podložne gredice cca. 8,0 x 10,0 (š x v).
- 2) Podložne gredice i najdonji okvirni element svežite zajedno trakama za vezanje.



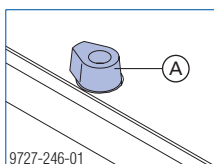
Upozorenje!

Glatka površina praškasto lakiranih elemenata smanjuje prljanjanje uslijed trenja.

- Najstrože je zabranjeno premještanje snopova elemenata bez Framax-transportnih konusa (2 komada po ležištu).

Izuzetak: Transportni konusi nisu potrebni prilikom premještanja pomoću Framax-transportnih oviženja.

- 3) Umetnite Framax-transportne konuse.



A Framax-transportni konus

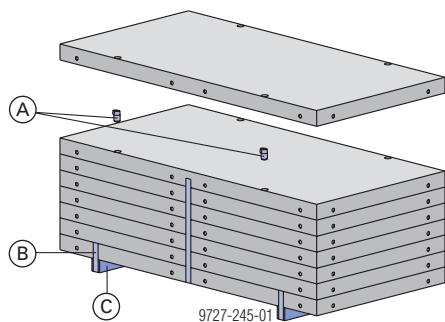
Transportni konusi osiguravaju elemente od klizanja.



Oprez!

- Jedan iznad drugoga slažite max. 8 elemenata (odgovara visini snopa od oko 110 cm, uklj. podložne gredice).

- 4) Čitav snop povežite remenom trakom.



A Framax-transportni konus

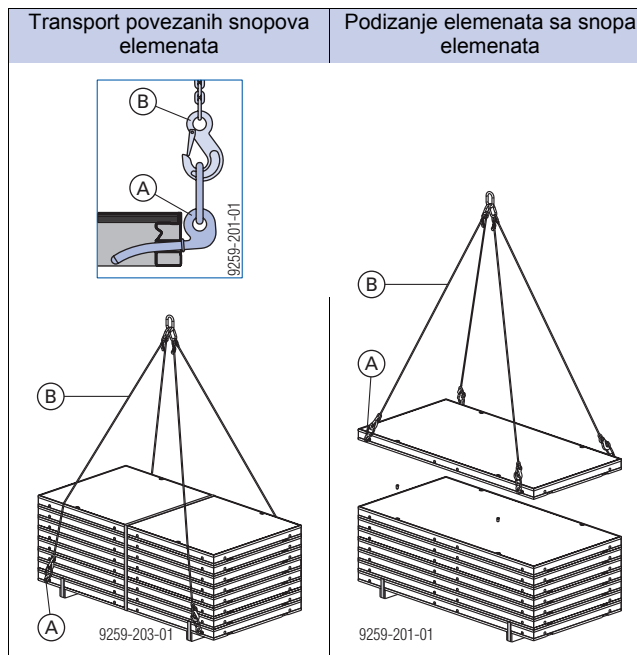
B remena traka

C podložna gredica

Transportiranje elemenata

Framax-transportni svornjak 5kN s Doka-četverostrukim lancem 3,20m

Framax-transportni svornjak 5kN (A) u kombinaciji s Doka-četverostrukim lancem 3,20 m (B) služi za transport pojedinačnih elemenata ili čitavih snopova elemenata.



Upozorenje!

- Najstrože je zabranjeno premještanje snopova elemenata bez Framax-transportnih konusa (2 komada po ležištu).

Max. nosivost: 500 kg / Framax-transportni svornjak 5kN

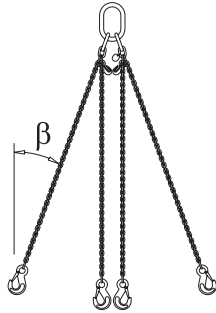


Pridržavajte se uputa za rukovanje!

Doka-četverostruki lanac 3,20m

Doka-četverostruki lanac 3,20 m predstavlja univerzalno primjenjivo pričvršno sredstvo:

- s integriranim **kukama s ušicom** za transport oplata, platformi i višenamjenskog pribora.
Daljnje upute potražite u poglavlju "Premještanje dizalicom".
- u kombinaciji s **Framax-transportnim svornjakom 5kN** za transport snopova elemenata i pojedinačnih elemenata.



Doka-četverostruki lanac 3,20 m moguće je skraćivanjem pojedinačnih lanaca prilagoditi položaju težišta.

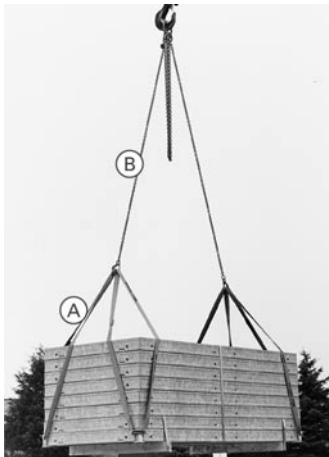
Nosivosti	Kut nagiba β			
	0°	0°-30°	30°-45°	45°-60°
P _{max} (kg)	1400	-	-	-
Jednostruki	-	2400	2000	1400
Dvostruki	-	3600	3000	2120



Pridržavajte se uputa za rukovanje!

Framax-transportno ovješnje

Za siguran transport snopova elemenata dizalicom na gradilištima, građevinskim spremištima itd.



- A Framax-transportno ovješnje (koje se sastoji od 4 kružnih omče)
- B lančano ovješnje ili Doka-četverostruki lanac 3,20m

Četiri kružne omče transportnog ovješnja mehaničkim spojem obuhvaćaju snop na sve četiri strane. Time je onemogućeno isklizavanje pojedinačnih elemenata.

Prednosti:

- Opužni pričvrtni klinovi odozdo zahvaćaju u žljebove okvira elementa i sprečavanju neželjeno odvajanje transportnog ovješnja pri smanjenju zategnutosti užeta.
- Automatskim izjednačenjem duljine Framax-transportnog ovješnja postiže se ravnomjerna raspodjela opterećenja.
- Postavljanje i skidanje Framax-transportnog ovješnja bez problema može obaviti jedna jedina osoba.
- Nije potrebna zaštita od klizanja pomoću Framax-transportnih konusa.

Max. nosivost: 2000 kg / 4 kružne omče



Max. visina snopa: 8 elemenata (uklj. podložne gredice)

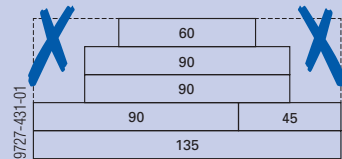
Preduvjet za primjenu:

Najdonji sloj snopa smije činiti samo jedan element.

Snopove oblikujte samo od jednako širokih elemenata.

Kod najgornjih slojeva mogući su i elementi od pola širine. Pritom je važno da svaki element obuhvate najmanje dvije kružne omče i da ne ostanu otvorene fuge u sredini (šupljine).

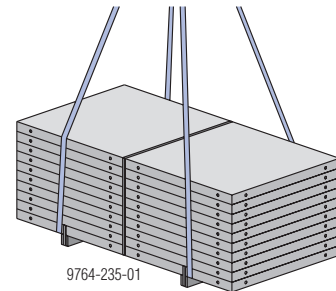
Nije dopušten transport snopova elemenata čiji rubovi nisu poravnati!



Pridržavajte se uputa za rukovanje!

Dokamatic-traka za premještanje 13,00m

Traka za premještanje 13,00m praktično je pomagalo za istovar i utovar kamiona, kao i za podizanje snopova elemenata.



Upozorenje!

- Premještanje podizanjem na način kao što je prikazano smije uslijediti samo ako je isključeno klizanje traka za premještanje 13,00m i pomicanje tereta.

Max. nosivost: 2000 kg



Pridržavajte se uputa za rukovanje!

Doka-višenamjenski pribor

Iskoristite prednosti Doka-višenamjenskog pribora na gradilištu.

Doka nudi kvalitetni višenamjenski pribor kao pomoćna sredstva za transportiranje i rukovanje. Pribor koji vam više nije potreban možete jednostavno vratiti najbližoj podružnici.

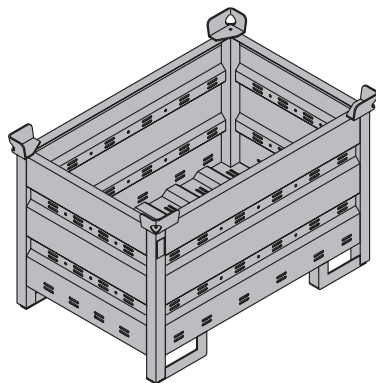
Doka-višenamjenski kontejner 1,20x0,80m

Idealni spremnik za sve sitne dijelove:

- dugi vijek trajanja
- mogu se slagati jedan na drugi
- sigurno premještanje pomoću dizalice

U višenamjenskom kontejneru isporučuju se npr.:

- Framax-brzi stezači RU
- Framax-univerzalni stezači
- Framax-stezne vodilice 0,90 m
- Framax-stezne spojke
- Framax-čelono sidro
- Framax-univerzalni vijak



Max. nosivost: 1500 kg



Pridržavajte se uputa za rukovanje!

Doka-paleta za slaganje

Idealni spremnik za duge terete:

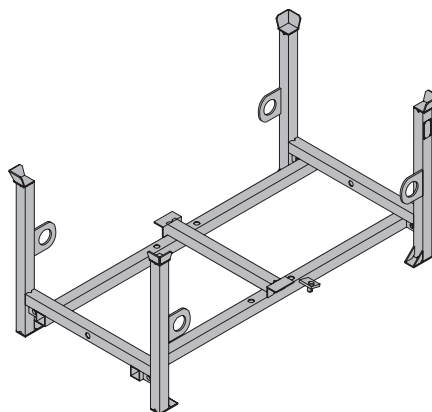
- dugovječan
- mogućnost slaganja jednih na druge
- mogućnost sigurnog premještanja dizalicom

U Doka-paleti za slaganje 1,55x0,85m isporučuju se npr.:

- Framax-vanjski kutovi 2,70 m i 3,30 m
- kosnici
- Framax-konzole 90

U Doka-paleti za slaganje 1,20x0,80m isporučuju se npr.:

- Framax-vanjski kutovi 1,35m
- Framax-prilagodljivi kutovi 1,35m
- Framax-stezne vodilice 1,50m



Max. nosivost: 1100 kg



Pridržavajte se uputa za rukovanje!

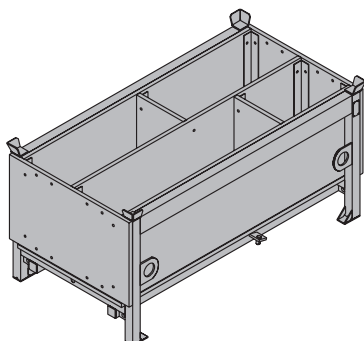
Paleta za slaganje pretvara se jednostavnim priključivanjem ugradbenih kotača (brzi zatvarači) u brza i okretna transportna kolica. Širina od 86 cm bez problema omogućava prolaz kroz sve otvore za vrata.

Doka-kutija za sitni pribor

Praktičan spremnik za skladištenje i transport:

- mogu se slagati jedna na drugu
- sigurno premještanje pomoću dizalice

Pomoću ove kutije možete pregledno uskladištiti i složiti sve dijelove za povezivanje i sidrenje.



Max. nosivost: 1000 kg



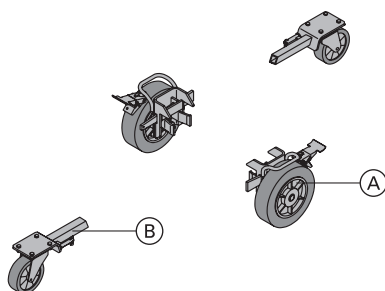
Pridržavajte se uputa za rukovanje!

Ugradbeni kotači

Paleta za slaganje, odn. kutija za sitni inventar pretvara se jednostavnim naticanjem ugradbenih kotača (brzi zatvarači) u brza i okretna transportna kolica. Širina od 86 cm bez problema omogućava prolaz kroz sve vratne otvore.

Komplet ugradbenih kotača sastoji se od:

- 2 kom. kotača za velika opterećenja, komplet **(A)**
- 2 kom. pričvrsnih kotača, komplet **(B)**



Primjeri iz prakse

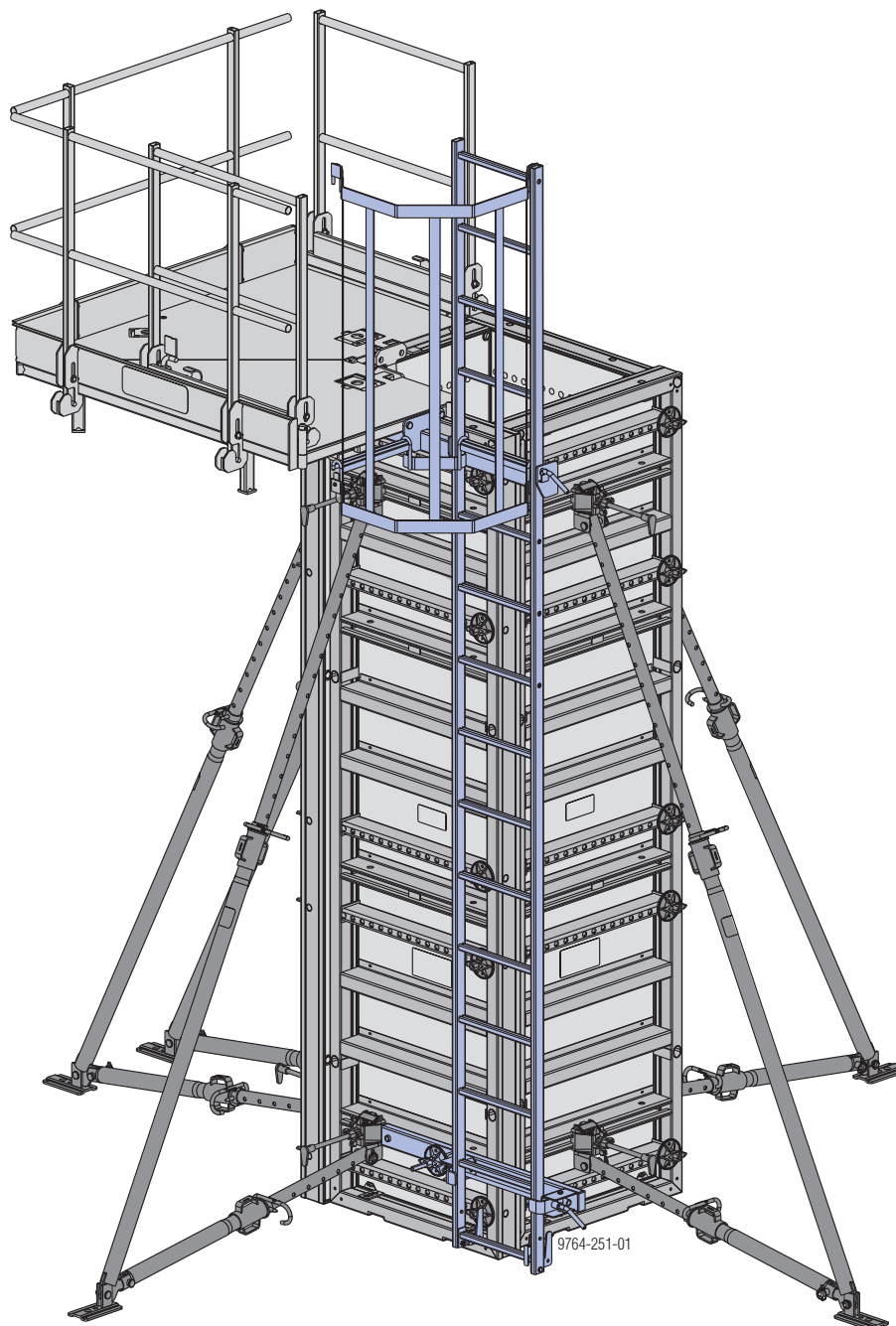


Oplata stupa

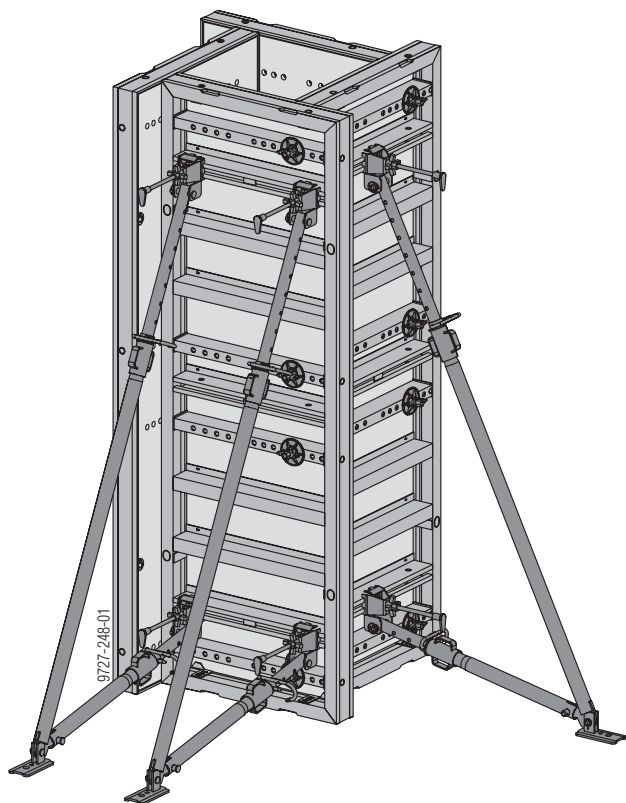
Pomoću **Framax Xlife-univerzalnih elemenata** moguće je fleksibilno prilagođavanje poprečnih presjeka stupova do 75 cm x 75 cm u 5-centimetarskom rasteru.


Dimenzije 30 cm, 45 cm, 60 cm i 90 cm mogu se izraditi i s **Framax Xlife-elementima i Framax-vanjskim kutovima** (dop. tlak svježeg betona: 80 kN/m²).

Dop. tlak svježeg betona: 90 kN/m²



Izrada oplata stupa



 Za točno podešavanje oplata stupa predlažemo gore prikazani raspored kosnika.

Postavljanje / skidanje oplata

Postavljanje oplata:

- ▶ U ležećem položaju prethodno montirajte poluoplate.
- ▶ Prvu poluoplatu osigurajte pomoću 3 kosnika, pa nakon toga odvojite s dizalice.
- ▶ Spojite drugu poluoplatu s prvom poluoplatom, pa je nakon toga odvojite s dizalice.

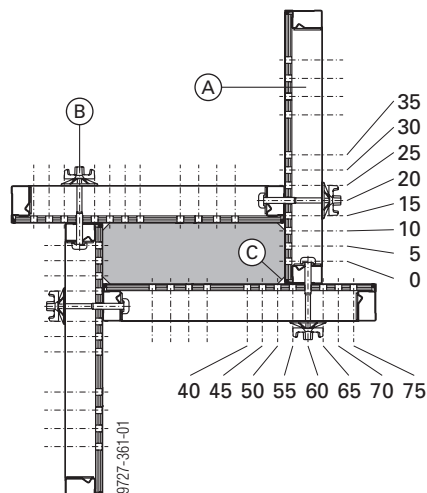
Skidanje oplata:

- ▶ Prvo na dizalicu pričvrstite poluoplatu bez kosnika, odvojite je od druge poluoplate, podignite i privremeno odložite u ležećem položaju.
- ▶ Na dizalicu pričvrstite poluoplatu s kosnicima, odvojite sidra kosnika na tlu i premjestite poluoplatu.

pomoću Framax Xlife-univerzalnog elementa


Praktični 5-centimetarski raster izuzetno je prikladan za oplačivanje stupova. **Poprečni presjeci do 75 x 75 cm.** S visinama elemenata od 3,30 m, 2,70 m, 1,35 m i 0,90 m može se ostvariti **visinski raster od 45 cm.**

Poprečni presjek u rasteru od 5 cm

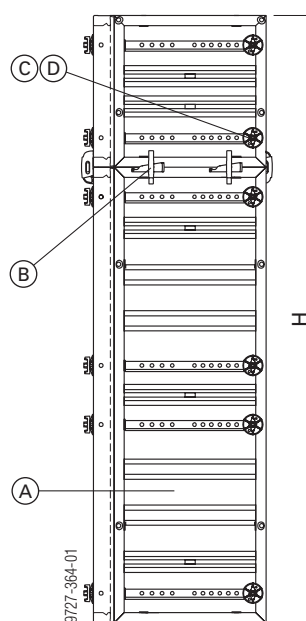


Primjer: stup 20 x 60 cm

- A** Framax Xlife-univerzalni element
- B** Framax-univerzalni vijak + super ploča 15,0
- C** Framax-čelona trobridna letvica

 Nepotrebne provrte u rasteru rupa u površini oplata univerzalnih elemenata zatvorite **Framax-pokrivnim čepovima R 24,5.**

Specifikacije



pomoću univerzalnog elementa 2,70m

Visina oplate (H)	Univerzalni element (A)			Brzi stezač RU (B)	Univerzalni vijak (C)	Super ploča 15,0 (D)
	2,70m	1,35m	0,90m			
0,90m			4		8	8
1,35m		4			8	8
1,80m			8	8	16	16
2,25m		4	4	8	16	16
2,70m	4				16	16
3,15m		4	8	16	24	24
3,60m	4		4	8	24	24
4,05m	4	4		8	24	24
4,50m	4		8	16	32	32
4,95m	4	4	4	16	32	32
5,40m	8			8	32	32

Podaci u komadima

pomoću univerzalnog elementa 3,30m

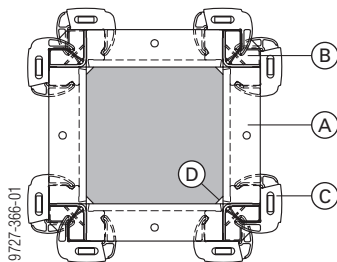
Visina oplate (H)	Univerzalni element (A)				Brzi stezač RU (B)	Univerzalni vijak (C)	Super ploča 15,0 (D)
	3,30m	2,70m	1,35m	0,90m			
3,30m	4					20	20
4,20m	4			4	8	28	28
4,65m	4		4		8	28	28
6,00m	4	4			8	36	36
6,60m	8				8	40	40

Podaci u komadima

pomoću Framax-vanjskih kutova i Framax Xlife-elemenata

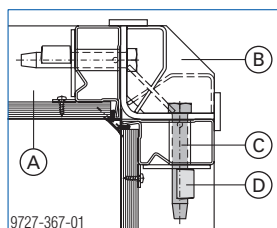
Dimenzije **30 cm, 45 cm, 60 cm i 90 cm** mogu se izrađivati i s **Framax-vanjskim kutovima i Framax Xlife-elementima**.

Dop. tlak svježeg betona: 80 kN/m²



- A** Framax Xlife-element (max. 60cm)
- B** Framax-vanjski kut
- C** Framax-brzi stezač RU
- D** trobridna letvica

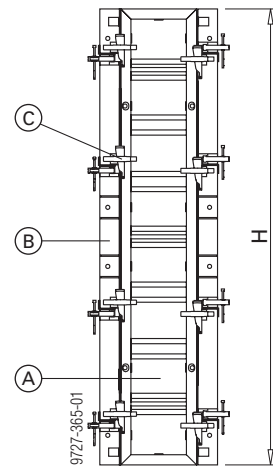
Kod dimenzije stupa od **90 cm** moraju se umjesto brzih stezača koristiti **klinasti svornjak i stezni klin**.



- A** Framax Xlife-element 0,90m
- B** Framax-vanjski kut

- C** Framax-klinasti svornjak RA 7,5
- D** Framax-stezni klin R

Specifikacije



Primjer: Framax-vanjski kutovi 2,70m s Framax Xlife-elementima 0,45x2,70 m

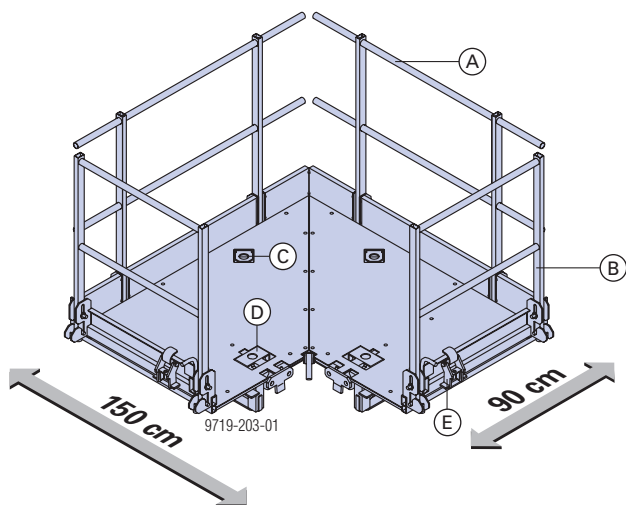
Visina elementa (H)	Framax Xlife-element (A)			Framax-vanjski kut (B)		
	3,30m	2,70m	1,35m	3,30m	2,70m	1,35m
1,35m			4			4
2,70m		4			4	
3,30m	4			4		

Visina elementa (H)	Brzi stezač RU odn. klinasti svornjak sa steznom klinom (C)
2,70m	32
3,30m	40

Podaci u komadima

Doka-platforma za stupove 150/90cm

Opis proizvoda



- A leđna ograda
- B bočna ograda
- C stražnja točka ovisanja na dizalicu
- D sigurnosna kuka (plava) = prednja točka ovisanja na dizalicu
- E dodatno ovisanje za dizalicu (crveno) u parkirnom položaju

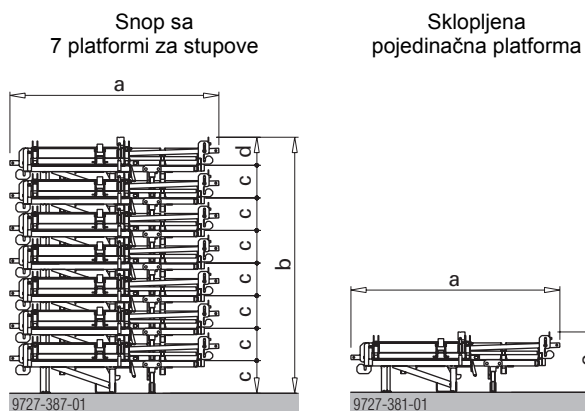
Dop. radno opterećenje: 1,5 kN/m² (150 kg/m²)
 Klasa opterećenja 2 u skladu s EN 12811-1:2003

Najvažnija obilježja:

- Ova već montirana, brzo primjenjiva gotova platforma za udoban i siguran rad na oplatama stupova može se primjenjivati neovisno o poprečnom presjeku stupa.
 - kod Framax Xlife: 25x25cm do 75x75cm
 - kod Alu-Framax Xlife: 25x25cm do 60x60cm
- Jednostavan i brz transport dizalicom zahvaljujući točkama pričvršćenja koje su upuštene u oblozi. Po stupu se uvijek može primjenjivati samo jedna platforma za stupove.
- Zbog mogućnosti brzog premještanja, ova se platforma prilikom betoniranja može premješati od oplata do oplata. Stoga je jedna platforma dostatna za više oplata stupova.
- Zakretne bočne ograde pružaju praktičnu mogućnost ulaska. Obje bočne ograde mogu se aretirati u otvorenom i u zatvorenom položaju.

Transport, slaganje i skladištenje

Doka-platforme za stupove već su montirane i u sklopljenom ih je stanju moguće jednostavno transportirati i skladištiti - nije moguće bočno klizanje.



- a ... 183 cm
- b ... 225 cm
- c ... 28,6 cm
- d ... 24,8 cm
- e ... 53 cm

Struktura

- Rasklopite bočnu ogradu.



Aretniranje se odvija automatski.

- Rasklopite leđnu ogradu.



Aretniranje se odvija automatski.

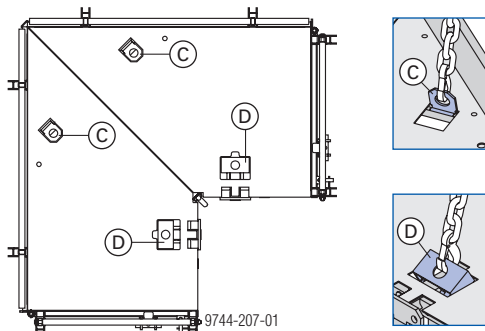
Platforma za stupove sada je spremna za primjenu.

Uputa:


Prilikom sklapanja prvo sklopite leđnu, a zatim bočne ograde.

Premještanje platforme

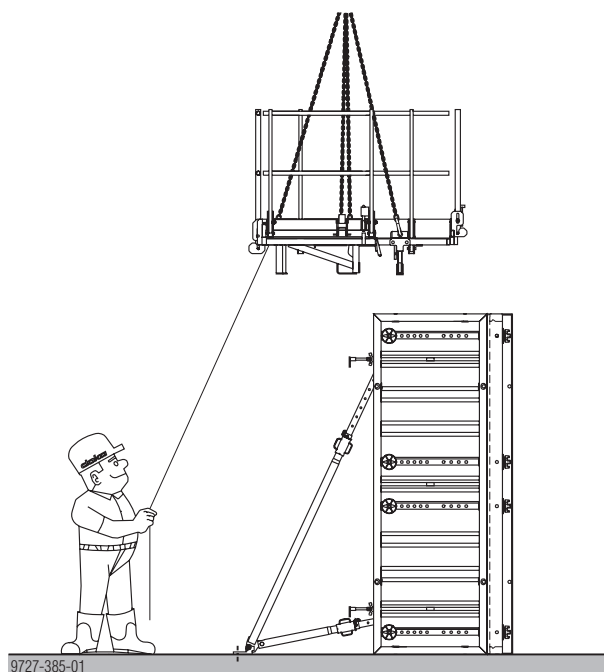
- Pričvrstite dizalicu na označenim mjestima.




- C** stražnja točka ovješnja na dizalicu
- D** prednja točka ovješnja na dizalicu

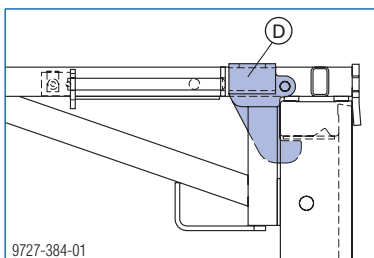
 Crveno dodatno ovješnje za dizalicu u parkirnom položaju.

- Ovjestite platformu za stupove na oplatu.



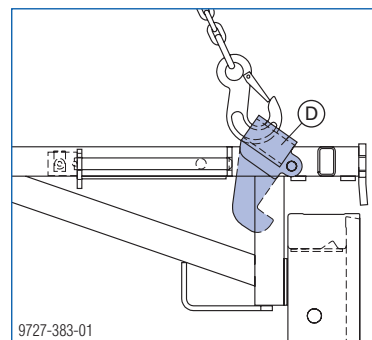
 Precizno vješanje znatno je olakšano vodećom užadi.

- Nakon vješanja platforme za stupove na oplatu odvojite četverostruko ovješnje.




Sigurnosna kuka (**D**) pada prema dolje u početni položaj i pritom automatski osigurava platformu od nehotičnog podizanja.

- Prilikom podizanja platforme pomoću četverostrukog ovješnja na sigurnosnoj kuki (**D**) platforma se automatski otkočuje.

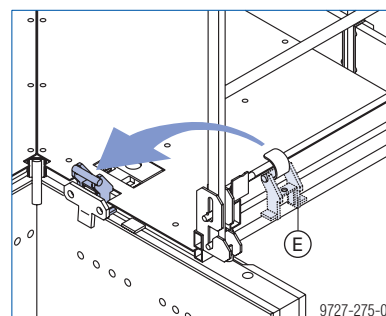


Zajedničko premještanje oplata i platforme

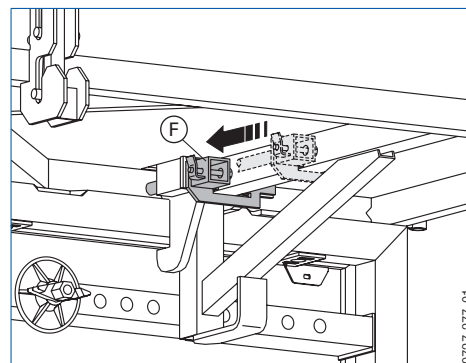
Radi uštede vremena korištenja dizalice, Doka-platforma za stupove može se premješati i zajedno s oplatom:


-  ➤ Uvijek premještajte samo poluoplatu.
- Max. visina oplata prilikom zajedničkog premještanja iznosi 8,10 m.

- Ovjestite platformu na oplatu (postupak kao u odlomku "Premještanje platforme").
- Dodatno ovješnje za dizalicu (**E**) stavite iz parkirnog položaja u položaj za primjenu. Pravilan položaj = nagib prema naprijed prema oplati.

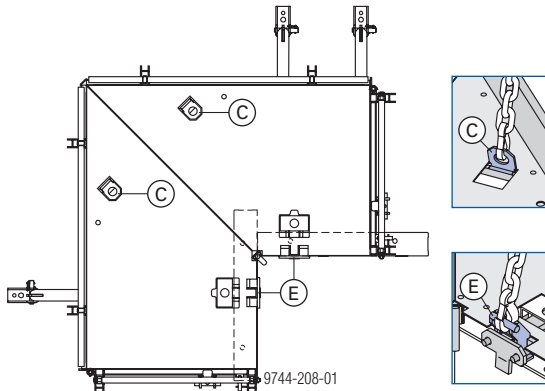


- Fiksiranje dodatnog ovješnja za dizalicu pomoću zasuna (**F**) na donjoj strani platforme.



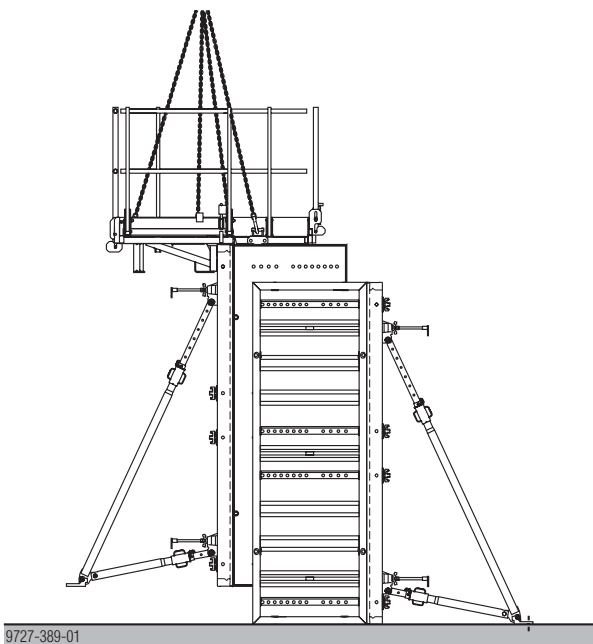
 Obratite pozornost na aretiranje zasuna u prednjem položaju.

- ▶ Polovicu oplate bez platforme osigurajte dodatnim kosnicima.
- ▶ Pričvrstite dizalicu na označenim mjestima.



C stražnja točka ovješnja na dizalicu

E dodatno ovješnje za dizalicu



Platforma može ostati na oplati tijekom čitave primjene.

Odvojite platformu s oplate

- ▶ Ponovno aretirajte zasun (**F**) u stražnjem položaju i stavite dodatno ovješnje za dizalicu u parkirni položaj.
- ▶ Pričvrstite dizalicu na mjestima označenima u odlomku "Premještanje platforme".

Upute za montažu i primjenu sustava ljestava

Sustav ljestava XS u kombinaciji s platformom za stupove 150/90 cm pruža sigurnu pomoć za penjanje na oplatama stupova:

- prilikom vješanja/skidanja polovica oplate
- prilikom otvaranja/zatvaranja polovica oplate
- prilikom uvođenja armaturnog koša
- prilikom betoniranja

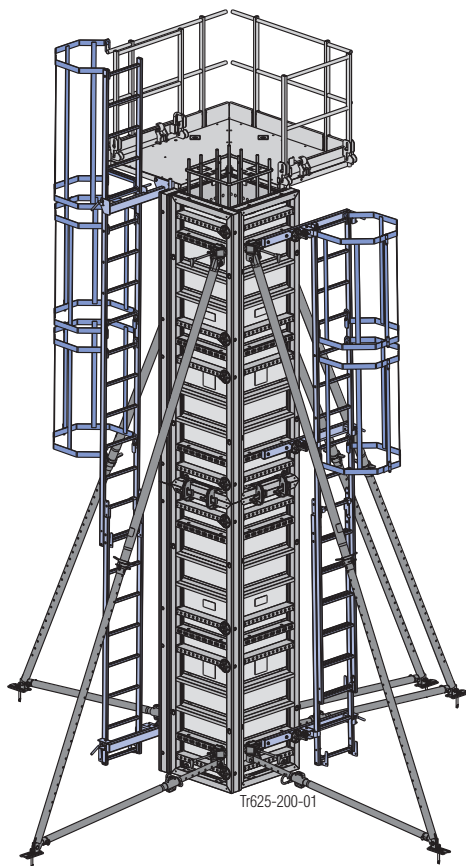
Uputa:

Kod izvođenja sustava ljestava valja se pridržavati lokalnih propisa.



Upozorenje!

- Ljestve XS smiju se koristiti samo u sustavu, a ne kao samostalne ljestve koje se prislanjaju.

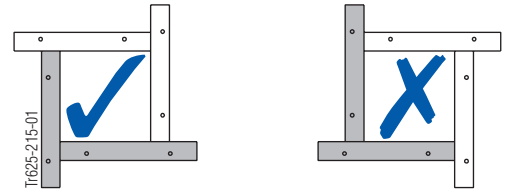


Priprema polovica oplate



Važna uputa:

- Obratite pozornost na pravilan raspored elemenata.

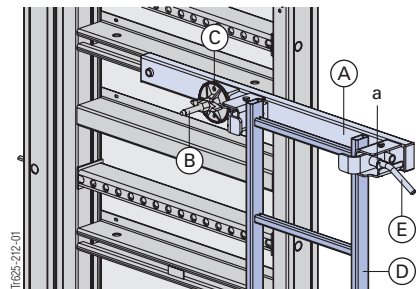


- U ležećem položaju prethodno montirajte poluoplate.

Polovica oplate bez platforme za stupove

Sustav ljestava montirajte na polovici oplate u ležećem položaju.

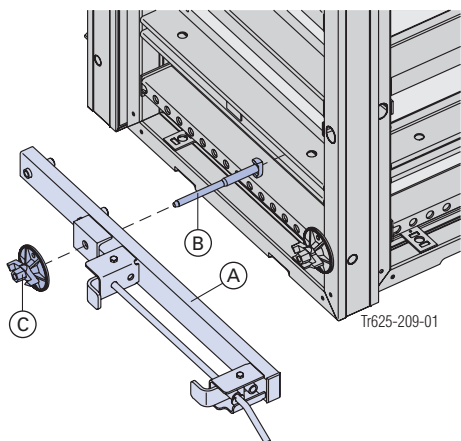
- Priključak XS za Framax/Alu-Framax pričvrstite u najgornjem sidrenom profilu pomoću Framax-univerzalnog vijka 10-16cm i super ploče 15,0.
- Ljestve pričvrstite u prednjem položaju pomoću usadnih svornjaka. Usadne svornjake osigurajte preklopnim utikačem.



- u prednjem položaju (a)

- A** priključak XS za Framax/Alu-Framax
- B** Framax-univerzalni vijak 10-16cm
- C** super ploča 15,0
- D** ljestve
- E** usadni svornjak

- Priključak XS za Framax/Alu-Framax poravnajte s ljestvama i pomoću Framax-univerzalnog vijka 10-16cm i super ploče 15,0 pričvrstite ga u najdonjem sidrenom profilu.

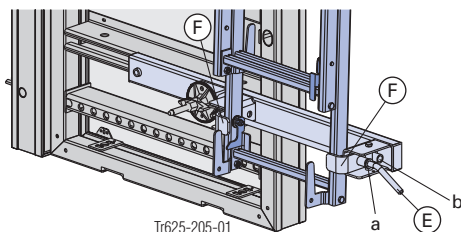


A priključak XS za Framax/Alu-Framax

B Framax-univerzalni vijak 10-16cm

C super ploča 15,0

- Kod visina oplate koje premašuju 5,10 m, otprilike u sredini stupa na isti način valja ugraditi dodatni priključak XS za Framax/Alu-Framax. On sprečava ljuljanje ljestvi prilikom njihovog korištenja.
- Izvucite usadni svornjak, rasklopite obje sigurnosne kuke i umetnite ljestve.
- Sklopite sigurnosne kuke, ponovno umetnite usadni svornjak i osigurajte ga preklopnim utikačem.



- u prednjem položaju (a) kod ljestava
- u stražnjem položaju (b) u području izvlačenja (dvoje ljestve)

E usadni svornjak

F sigurnosna kuka

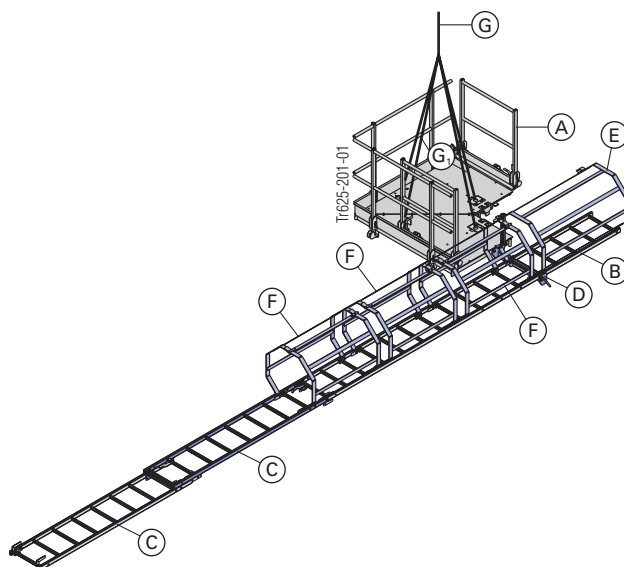
Daljnje informacije o montaži ljestava i o leđobranu potražite u poglavlju "Sustav ljestava".

Polovica oplate s platformom za stupove

Montaža platforme za stupove i ljestava odvija se na oplati stupa u okomitom položaju.

Predmontaža

- Sustav ljestava XS i platformu za stupove 150/90cm montirajte na tlu u vodoravnom položaju i pomoću Doka-četverostrukog lanca 3,20m podignite ih na uspravljenu polovicu oplate. (2 ogranka lanca u blizini ulaza skratite za oko 5 karika!!)



A Doka-platforma za stupove 150/90cm

B sistemske ljestve XS 4,40m

C produžetak ljestvi XS 2,30m

D priključak XS platforme za stupove

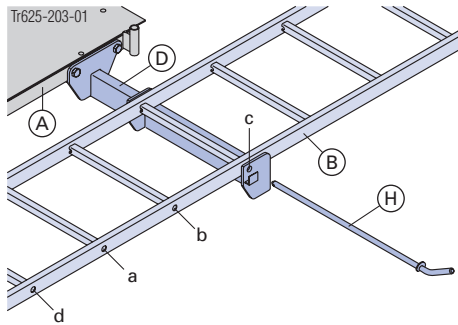
E izlaz s leđobranom XS

F leđobran XS 1,00m

G Doka-četverostruki lanac 3,20m

G₁ skraćeni ogranci lanca

- ▶ Priključak XS platforme za stupove pričvrstite isporučenim vijčanim materijalom za Doka-platfomu za stupove 150/90cm.
- ▶ Sistemske ljestve XS 4,40m postavite pomoću ovjesnih stremena na priključak XS.
- ▶ Umetnite usadni svornjak u prečku koja je prikladna za visinu oplata i osigurajte ga zakretanjem.

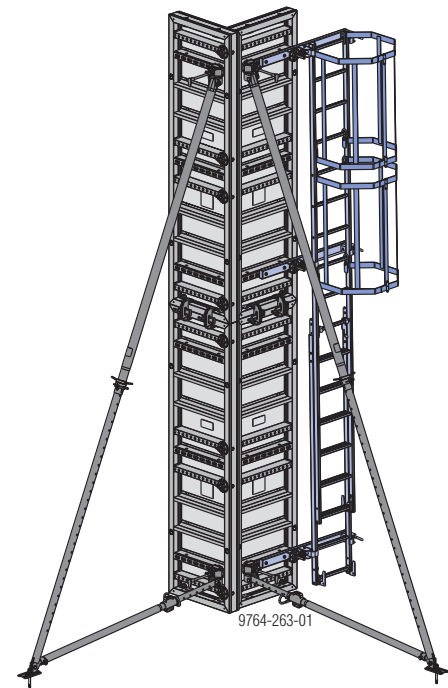


- a ... provrt za visinu stupa 2,70 m
- b ... provrt za visinu stupa 3,00 m
- c ... provrt za visinu stupa veću od 3,30 m
- d ... dodatni provrt za posebne primjene

- A** Doka-platfoma za stupove 150/90cm
- B** sistemske ljestve XS 4,40m
- D** priključak XS platforme za stupove
- H** usadni svornjak

Postavljanje oplata

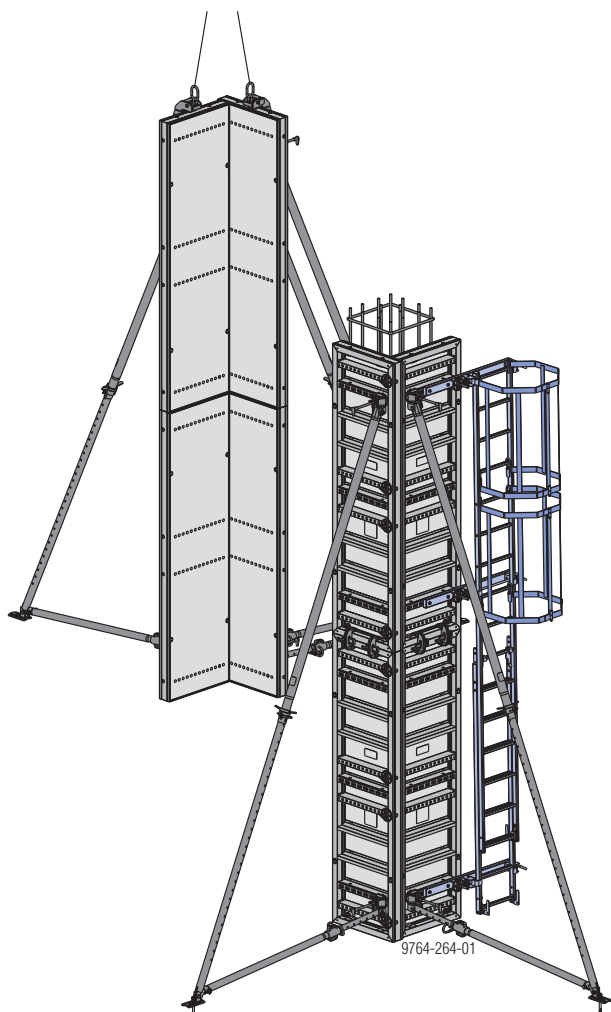
- ▶ Polovice oplata bez platforme za stupove podignite pomoću dizalice.



- ▶ Polovicu oplata osigurajte od prevrtanja pomoću dva kosnika (za pričvršćivanje pogledajte poglavlje "Sredstva za postavljanje i podešavanje"); tek nakon toga je odvojite s dizalice.

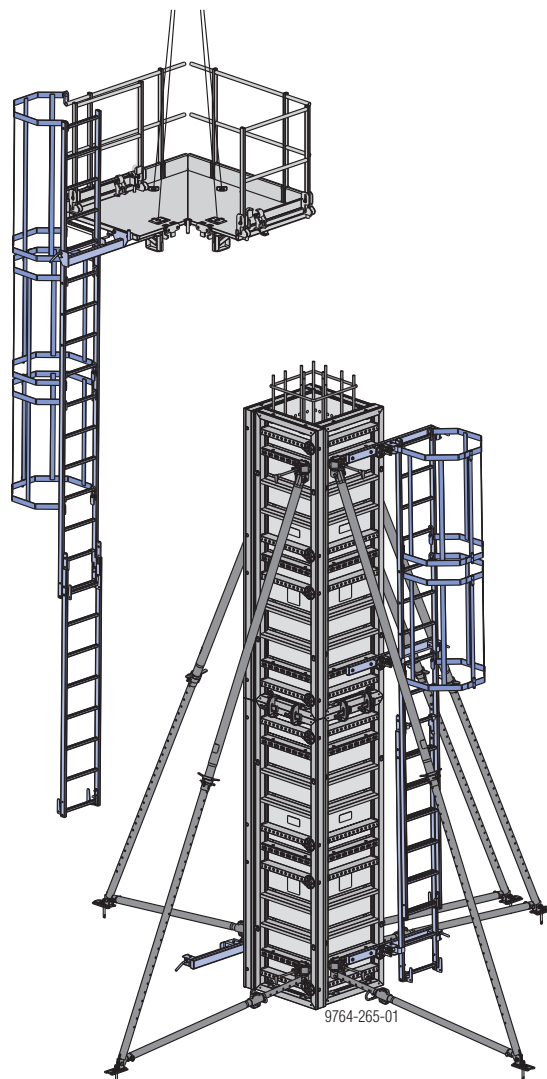
Spajanje polovica oplata

- ▶ Drugu polovicu oplata podignite pomoću dizalice.



- ▶ Zatvorite polovice oplata.
- ▶ Polovicu oplata osigurajte od prevrtanja pomoću tri kosnika (za pričvršćivanje pogledajte poglavlje "Sredstva za postavljanje i podešavanje"); tek nakon toga je odvojite s dizalice.

- ▶ Donji priključak XS za Framax/Alu-Framax montirajte na način prikazan za polovicu oplata bez platforme za stupove.
- ▶ Kod visina oplata koje premašuju 5,70 m, otprilike u sredini stupa na isti način valja ugraditi dodatni priključak XS za Framax/Alu-Framax. On sprečava ljuljanje ljestvi prilikom njihovog korištenja.
- ▶ Pripremljenu platformu za stupove ovjesite na oplatu stupa zajedno s ljestvama.



- ▶ Ljestve osigurajte u priključcima XS za Framax/Alu-Framax.
- ▶ Nakon vješanja platforme za stupove na oplatu odvojite četverostruko ovješnje.

Skidanje oplata i premještanje

Prva polovica oplata

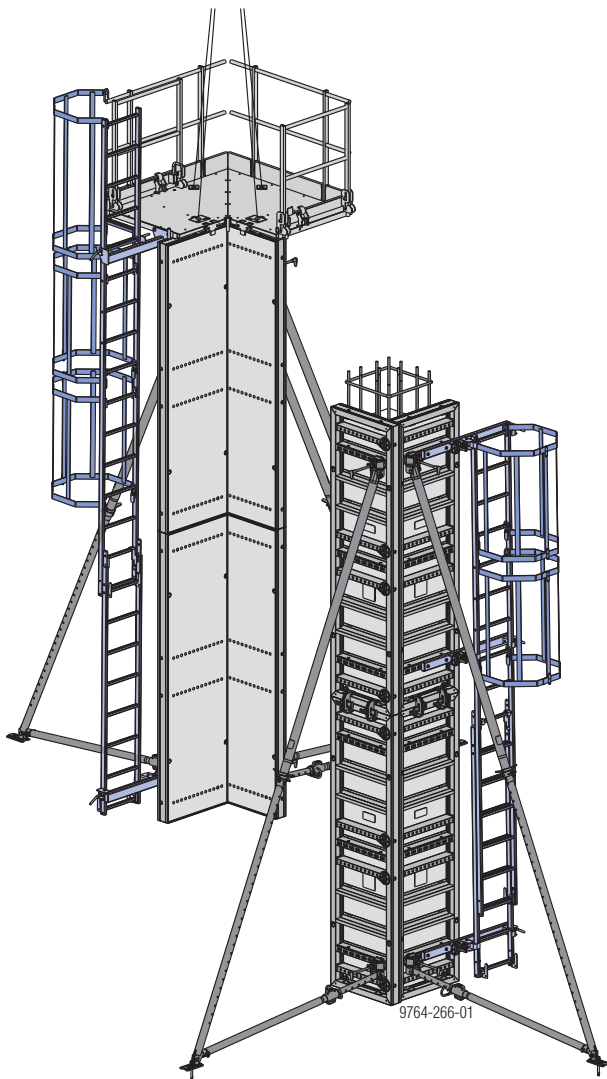
- ▶ Ovešenje za dizalicu pričvrstite za polovicu oplata s platformom za stupove.
- ▶ Odvojite sidrenje kosnika na tlu.
- ▶ Odvojite vezne elemente prema drugoj polovici oplata i odvojite drugu polovicu oplata.



Oprez!

- ▶ Element prilikom skidanja oplata nemojte odvajati korištenjem dizalice. Za to koristite prikladan alat, npr. drvene klinove ili alat za namještanje.

- ▶ Polovicu oplata koja se nalazi na dizalici odložite radi čišćenja i osigurajte je.



Informacije o premještanju polovice oplata s platformom potražite u poglavlju "Zajedničko premještanje oplata i platforme".

Druga polovica oplata

- ▶ Ovešenje za dizalicu pričvrstite za još uspravnu poduprtu polovicu oplata.
- ▶ Odvojite sidrenje kosnika na tlu.
- ▶ Polovicu oplata koja se nalazi na dizalici odložite radi čišćenja i osigurajte je.

Daljnje informacije o čišćenju i održavanju potražite u poglavlju "Montaža oplata za stupove".

Potrebni materijal

platforma + ljestve	polovica oplata s platforme			polovica oplata bez platforme			
	2,70-3,60 m	>3,60-5,70 m	>5,70-8,10 m	2,70-3,00 m	>3,00-5,10 m	>5,10-7,40 m	>7,40-8,10 m
priključak XS platforme za stupove	1	1	1				
priključak XS za Framax/Alu-Framax	1	1	2	2	2	3	3
sistemske ljestve XS 4,40m	1	1	1			1	1
produžetak ljestvi XS 2,30m		1	2	1	2	1	2

leđobran	polovica oplata s platforme				polovica oplata bez platforme			
	5,00-5,40 m	>5,40-6,60 m	>6,60-7,80 m	>7,80-8,10 m	5,00-5,55 m	5,55-6,75 m	>6,75-7,95 m	>7,95-8,10 m
izlaz s leđobranom XS	1	1	1	1				
leđobran XS 1,00m	2	3	4	5	2	3	4	5

Kružna oplata

Brzo kružno oplaćivanje - Framax-lučni limovi omogućavaju Vam da s okvirnom oplatom ostvarite sve zakrivljene plohe!

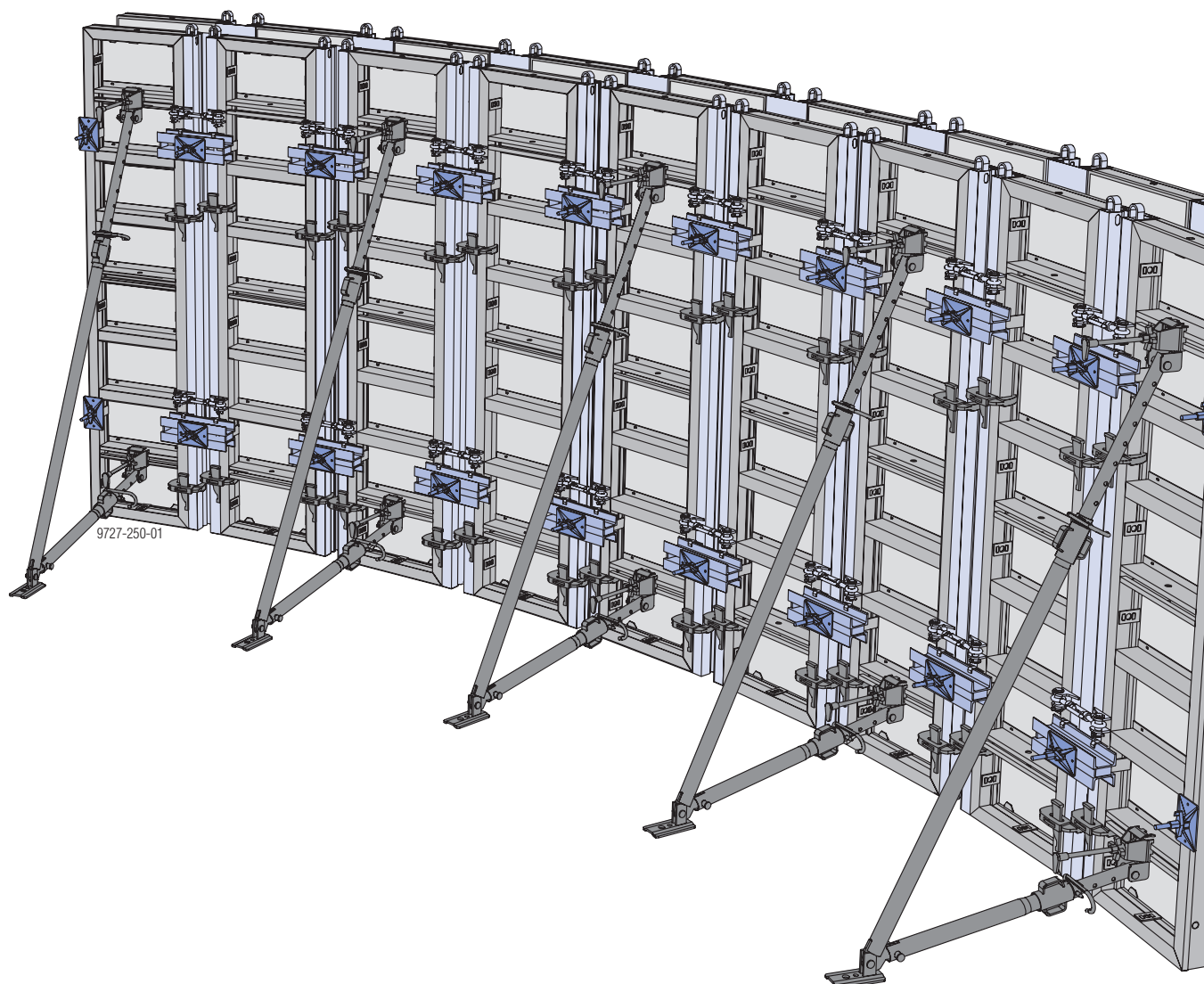
Pomoću Framax-lučnih limova i elemenata Framax Xlife-okvirne oplata mogu se izvoditi kružni građevinski objekti u poligonalnom obliku.

U praksi se to pokazuje posebno ekonomičnim jer se mogu primjenjivati postojeći Framax-Xlife elementi kao

i svi dijelovi pribora poput kosnika i platformi za betoniranje iz Framax Xlife programa.

To čini Dokinu kružnu oplatu s Framax-lučnim limovima za betonske građevine kružnog presjeka **univerzalnom, ekonomičnom i brzom.**

Dop. tlak svježeg betona: 50 kN/m²

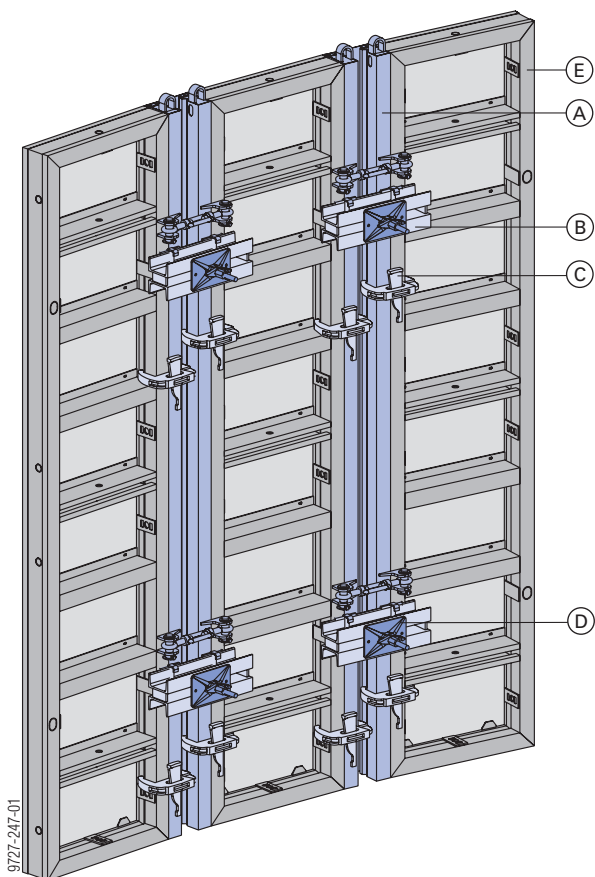


Montaža kružne oplata

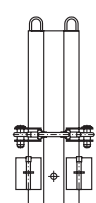
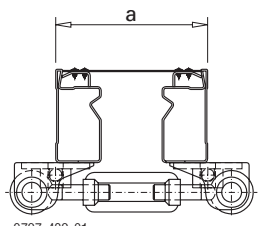
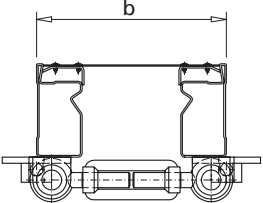
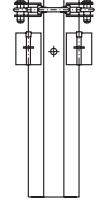
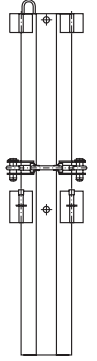
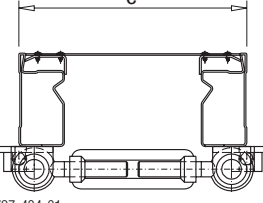
Kombinacijom Framax-lučnih limova s Framax Xlife-elementima mogu se oplacivati kružni građevinski objekti proizvoljnih polumjera.

 **Minimalni unutrašnji polumjer: 1,80 m**

Kao i kod zidne oplata, za spajanje Framax-lučnih limova s Framax Xlife-elementima dovoljan je **brzi stezač RU** - i jedan udarac čekićem.



Framax-lučni limovi

Visine		Širine	
2,70 m	1,35 m	a	0,20 m
			9727-432-01
		b	0,25 m
			9727-433-01
		c	0,30 m
			9727-434-01
9727-435-01	9727-469-01		

a ... 20 cm, b ... 25 cm, c ... 30 cm

Primjena širina lučnih limova:

- **0,20 m**
 - unutrašnji lučni lim
 - vanjski lučni lim (za uzdužnu prilagodbu)
- **0,25 m**
 - vanjski lučni lim
- **0,30 m**
 - vanjski lučni lim

A Framax-lučni lim

B Framax-čelični nosač RD 0,40m

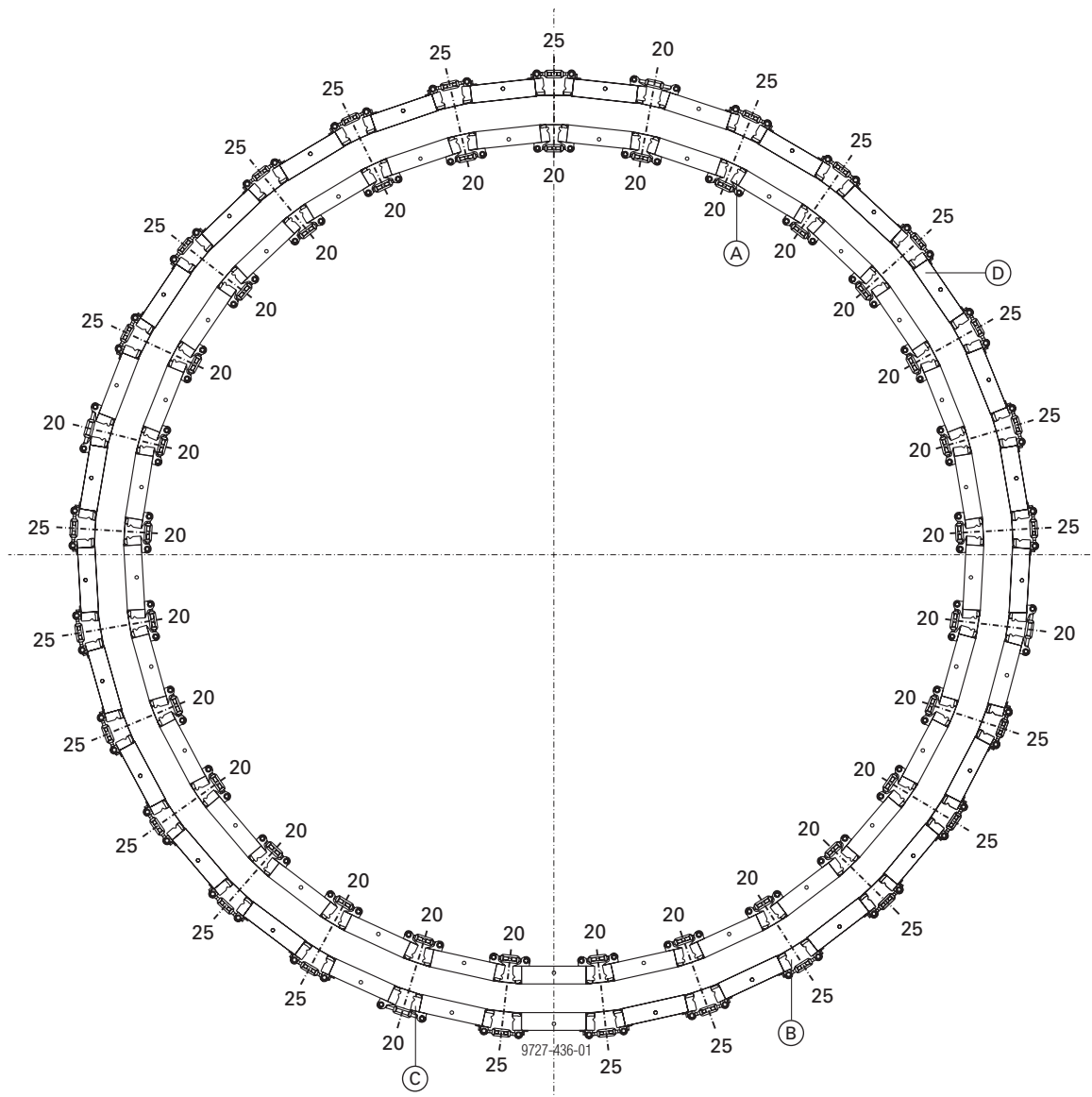
C Framax-brzi stezač RU

D kutna ploča 12/18 s leptirastom maticom 15,0

E Framax Xlife-element

Primjer oplata

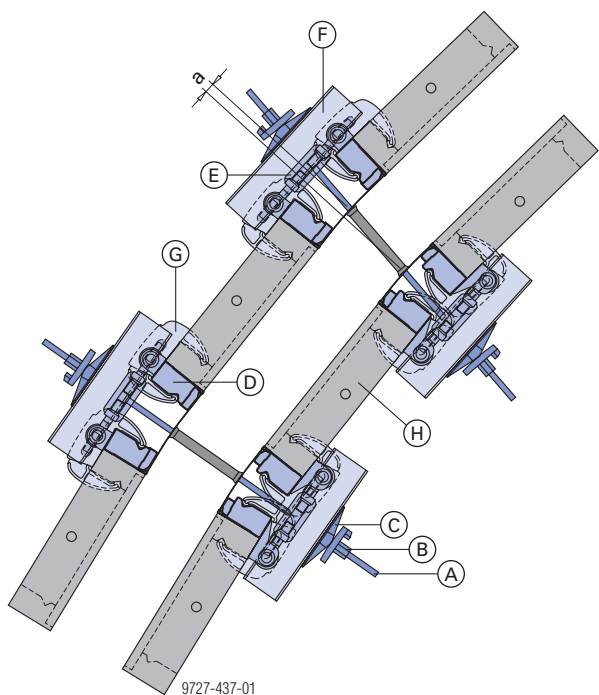
- vrsta građevinskog objekta: spremnik kružnog presjeka
- unutrašnji promjer građevinskog objekta: 3,00 m
- debljina zida: 0,20 m



Pojednostavljeni prikaz, bez detalja sidara i kosnika.

- A** Framax-lučni lim 0,20m (za unutrašnju oplatu)
- B** Framax-lučni lim 0,25m (za vanjsku oplatu)
- C** Framax-lučni lim 0,20m (za uzdužnu prilagodbu, ravnomjerno se raspoređuje po obodu)
- D** Framax-Xlife element 0,45m (**napomena:** i s unutrašnje i s vanjske strane uvijek se koriste elementi jednake veličine)


Sidrenje lučnih limova




9727-437-01

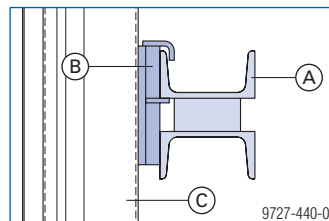
a ... maksimalni pomak sidara = $\pm 2,5$ cm

- A** sidro 15,0mm
- B** leptirasta matica 15,0
- C** kutna ploča 12/18
- D** Framax-lučni lim
- E** zatezna spona
- F** čelični nosač RD 0,40m
- G** brzi stezač RU
- H** Framax Xlife-element

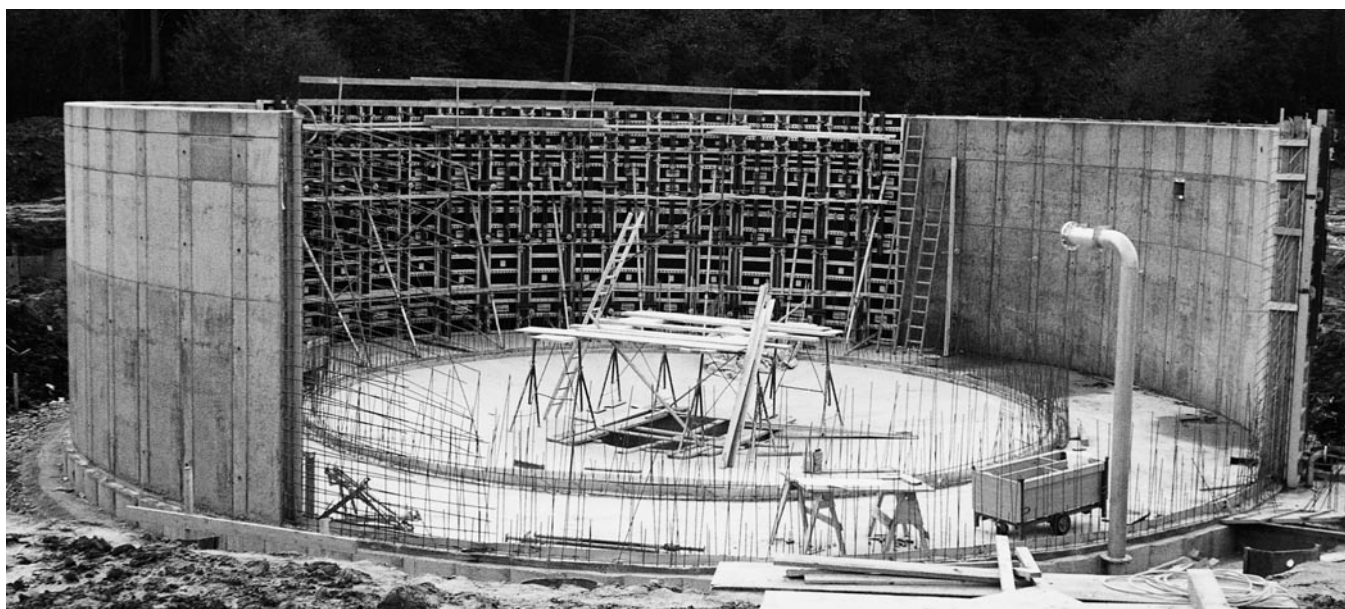
 Kod većeg pomaka sidara valja primijeniti sljedeću veličinu lučnog lima.

 Prilikom namještanja Framax-lučnih limova obratite pozornost na ravnomjerno zakretanje gornjih i donjih zateznih spona!

Detalj učvršćenja čeličnog nosača RD 0,40m:



- A** čelični nosač RD 0,40m
- B** ležište i držač za čelični nosač RD 0,40m
- C** Framax-lučni lim



Gradilište: uređaj za pročišćavanje otpadnih voda Ottendorf

Zatvaranje oplata punog kružnog presjeka

Preostale površine za zatvaranje punog kruga mogu se izvesti na različite načine.



Za obod po mogućnosti koristite elemente jednake širine.

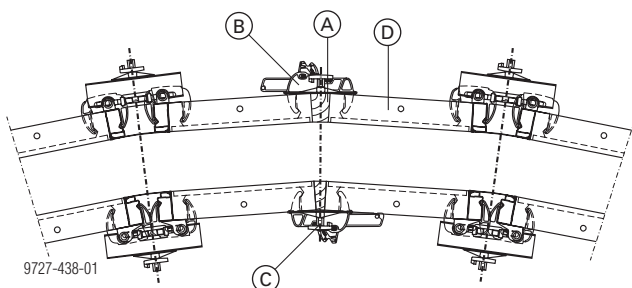
- Kako bi se preko čeličnih nosača 0,40 m zadržala što ravnomjernija raspodjela opterećenja, postavljeni susjedni elementi međusobno smiju odstupati max. u rasteru standardne širine.
- Eventualne neravnomjerne težine zahtijevaju dodatno podupiranje.

Isto vrijedi osobito kod prijelaza na ravni zid i kod čeonih oplata.



Osobito kod kružnih oplata valja paziti na savjesno podupiranje i betoniranje.

Izjednačavanje pomoću drvenog klina



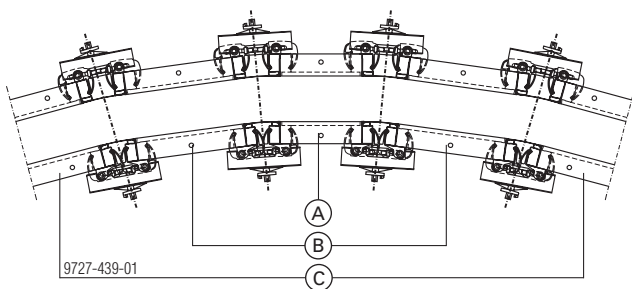
A drveni klin

B Framax-univerzalni stezač

C kutna ploča 12/18 + leptirasta matica 15,0

D Framax Xlife-element

Izjednačenje pomoću Framax Xlife-elementa



A Framax Xlife-element , npr. 0,45m

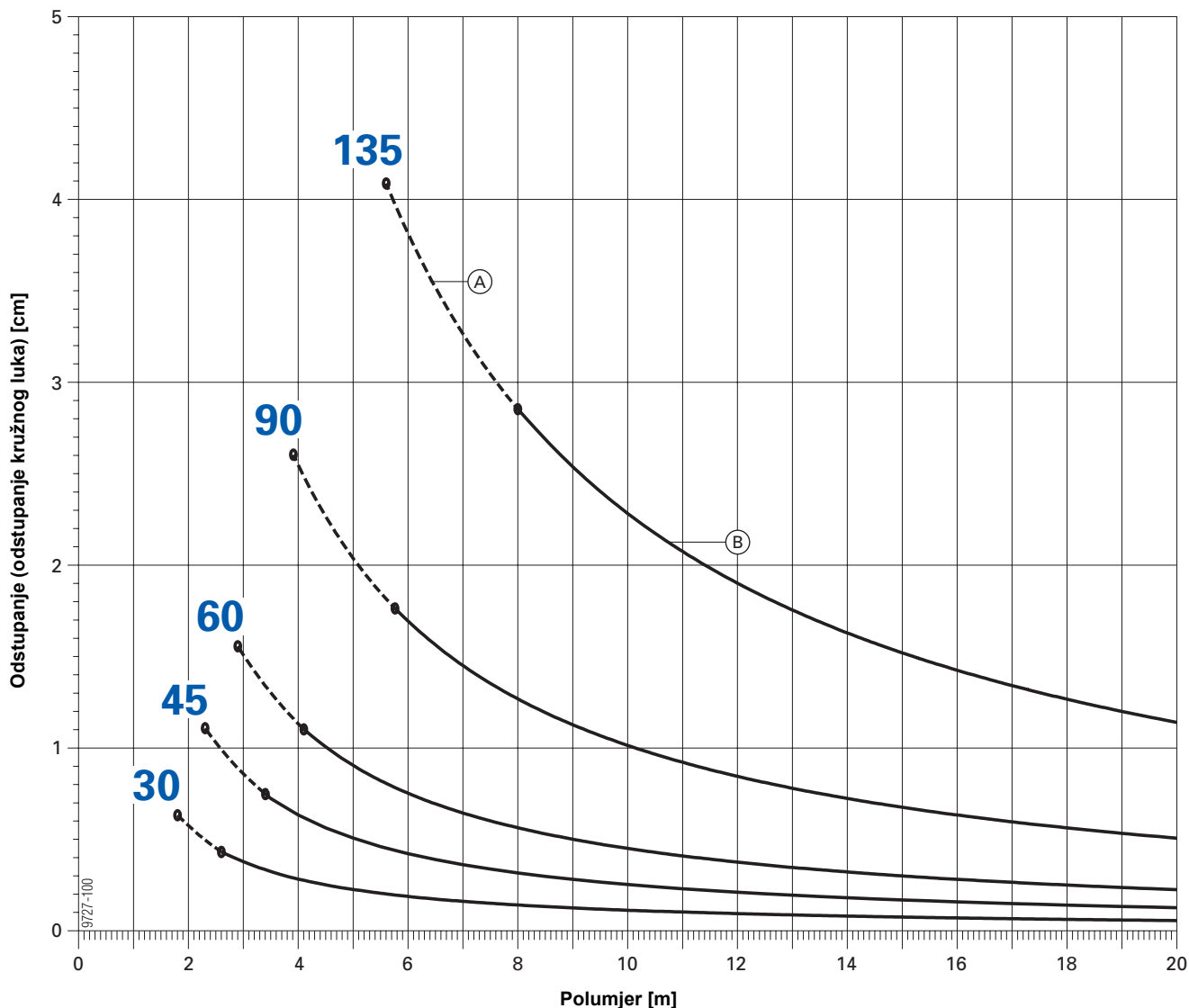
B Framax Xlife-element , npr. 0,60m

C Framax Xlife-element , npr. 0,90m

Utvrđivanje max. širine elemenata

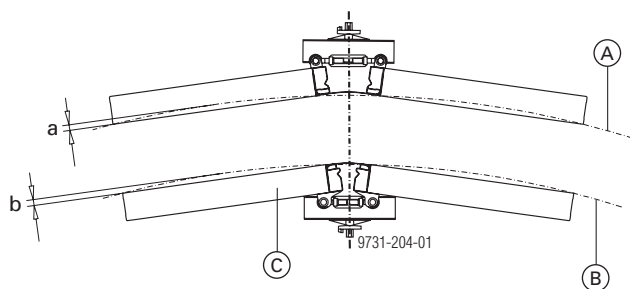
Dijagram polumjer-odstupanje za različite širine elemenata

Dijagram polumjer-odstupanje služi za utvrđivanje max. širine elemenata ovisno o polumjeru i dopuštenom odstupanju kružnog luka.



A najmanja debljina zida = 20 cm

B najmanja debljina zida = 15 cm



Primjer:

● polumjer: 6,0 m

● dop. odstupanje kružnog luka: 1,0 cm

=> max. širina elemenata: 60 cm

a ... vanjska dimenzija odstupanja
b ... unutrašnja dimenzija odstupanja

A idealni kružni luk (vanjski polumjer)

B idealni kružni luk (unutrašnji polumjer)

C Framax Xlife-element

Utvrđivanje raspodjele elemenata

Primjer

Zadani građevinski objekt:

unutrašnji promjer [cm]:	580
vanjski promjer [cm]:	600
dop. odstupanje kružnog luka [cm]:	1,0
duljina odsječka betoniranja [cm]:	911 (1/4 unutrašnjeg opsega)

Širina elementa:

● širinu elemenata utvrdite pomoću polumjera građevinskog objekta i dop. odstupanja kružnog luka u dijagramu polumjer-odstupanje.	širina elementa = 60 cm
---	--------------------------------

Širina lučnih limova za unutrašnju oplatu:

● kod unutrašnje oplata općenito koristite lučni lim od 0,20m.	širina lučnog lima = 20 cm
--	-----------------------------------

Broj lučnih limova i elemenata za unutrašnju oplatu:

● (duljina odsječka betoniranja - širina elemenata) / (širina elemenata + 20) = ...	$(911 - 60) / (60 + 20) = 10,64$
● broj lučnih limova = zaokružiti rezultat	broj lučnih limova = 11
● broj elemenata = broj lučnih limova + 1	broj elemenata = 12

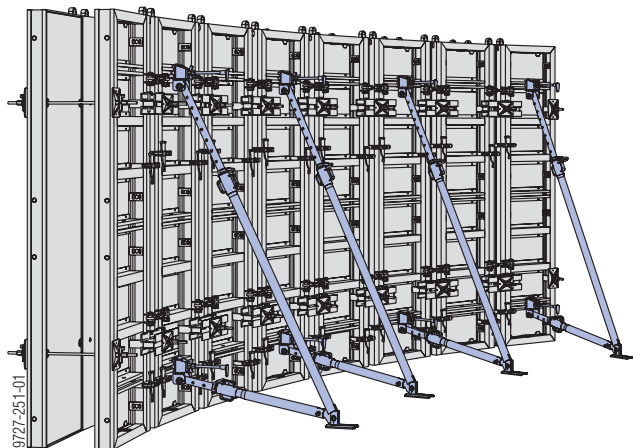
Širine i broj lučnih limova za vanjsku oplatu:

● (vanjski polumjer / unutrašnji polumjer) · (širina elemenata + 20) - širina elemenata = ...	$(600 / 580) \cdot (60 + 20) - 60 = 22,76 \text{ cm}$
● kao lučni lim „Tip A” odabrati sljedeći manji lučni lim.	širina lučnog lima „Tip A” = 20 cm
● izračunati razliku.	razlika = (22,76 cm - 20 cm) = 2,76 cm
● broj lučnih limova · (1 - (razlika / 5)) = ...	$11 \cdot (1 - (2,76 / 5)) = 4,93$
● broj lučnih limova „Tip A” = zaokružiti rezultat	broj lučnih limova „Tip A” = 5
● broj lučnih limova „Tip B” = broj lučnih limova - broj lučnih limova „Tip A” = ...	broj lučnih limova „Tip B” = 11 - 5 = 6
● kao lučni lim „Tip B” odabrati sljedeći veći lučni lim.	širina lučnog lima „Tip B” = 25 cm

Postavljanje i podešavanje / platforma za betoniranje / premještanje

Postavljanje i podešavanje

Kosnici čine oplatu stabilnom kod opterećenja vjetrom i služe za njeno podešavanje.



Važna uputa:

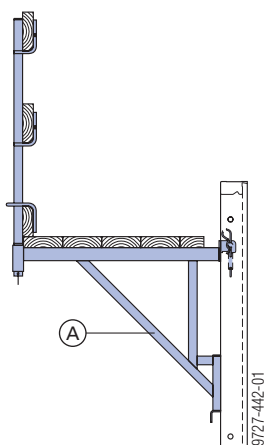
Elementi u **svakoj** fazi izvođenja moraju biti stabilni i poduprti!

Pridržavajte se važećih sigurnosno-tehničkih odredbi!

Molimo Vas da daljnje informacije potražite u poglavlju „Sredstva za postavljanje i podešavanje”.

Platforma za betoniranje

Pomoću **Framax-konzoli 90 (A)** može se izraditi univerzalna skela za betoniranje.

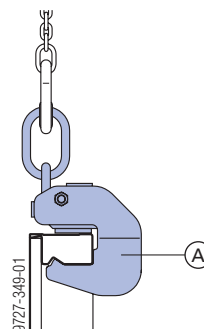


Molimo Vas da daljnje informacije potražite u poglavlju „Platforma za betoniranje”.



Premještanje

Zahvaljujući aretiranju vretena, oplata se pomoću **Framax-hvataljke za premještanje (A)** može premješati u savijenom stanju.



- Maksimalna veličina jedinice za premještanje ovisi, između ostalog, i o zadanom polumjeru.
- Kod većih jedinica za premještanje valja obratiti pozornost na odgovarajuće ukrućenje sklopa.
- Izbjegavajte povlačenje ukoso - koristite duge lance za premještanje (razuporni kut ovjesa β : max. 60°).
- Obratite pozornost na osiguranje od klizanja Framax-hvataljke za premještanje!

Molimo Vas da daljnje informacije potražite u poglavlju „Premještanje dizalicom”.



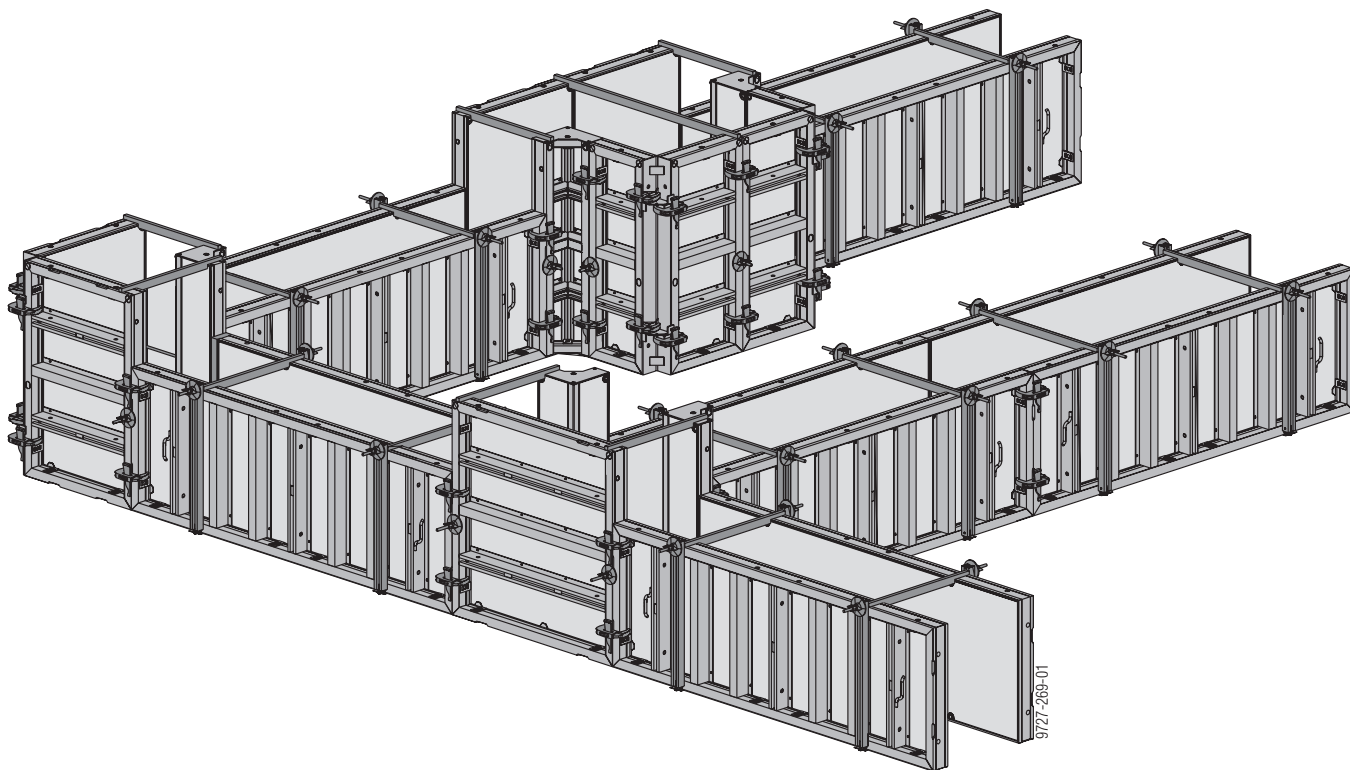
Pridržavajte se uputa za rukovanje!

Oplata temelja

Framax Xlife-elementi omogućavaju korištenje i za temelje.

To je osobito korisno kad se s istim elementima nastavlja zidna oplata. Temelji se mogu brzo oplacivati sa svim elementima, bilo u ležećem ili u stojećem

položaju. Za povezivanje je dostatan brzi stezač i udarac čekićem. Izjednačavanja duljine i kutovi rješavaju se jednostavno kao i u standardnom zidu. Praktični dodatni dijelovi znatno olakšavaju rad.



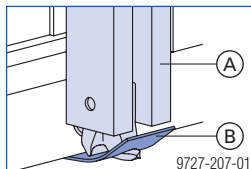
Izrada oplata temelja

Ležeci elementi

Sidrenje

- **gore:** pomoću sidra 15,0mm i super ploče 15,0
- **dolje:** pomoću Framax-stezača za temelje i Doka-perforirane trake

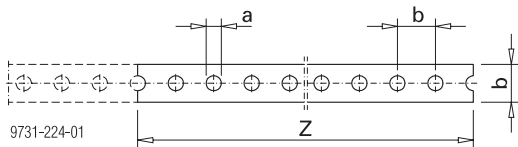
Time se u 5-centimetarskom rasteru mogu izvesti sveukupne debljine zidova.



- A Framax-stezač za temelje
- B Doka-perforirana traka (izgubljeno)

Dopušteno opterećenje po sidrištu s Framax-stezačem za temelje i Doka-perforiranom trakom iznosi **12 kN**.

Doka-perforirana traka 50 x 2,0 mm 25 m



- a ... 18 mm
- b ... 50 mm
- Z ... dužina rezanja: debljina zida + 40 cm

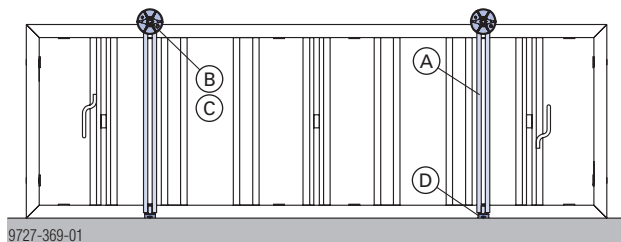
Visina betoniranja do 0,90 m

Stezač za temelje omogućava sidrenje preko betona do širine elemenata od 0,90 m.

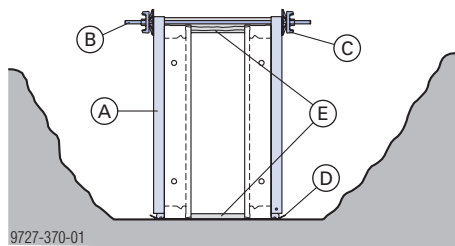
stezač za temelje

2 kom. po elementu

Element 0,90x2,70m



9727-369-01



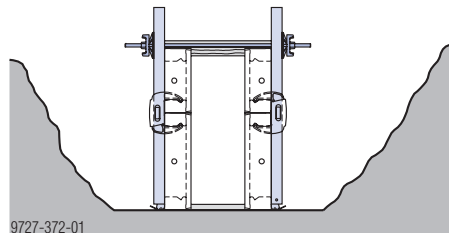
9727-370-01

- A Framax-stezač za temelje
- B sidro 15,0mm
- C super ploča 15,0

D Doka-perforirana traka

E drveni odstojnik

Element 0,45x2,70m + 0,30x2,70m



9727-372-01

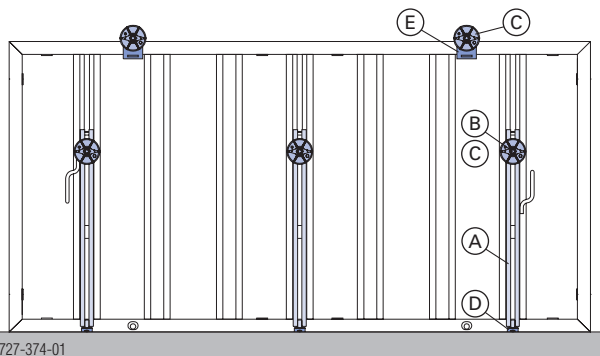
Max. visina betoniranja 1,20 m

U integriranim profilima nosača elemenata 1,35x2,70 m, stezači za temelje pričvršćuju se pomoću Framax-steznog vijka 4-8 cm.

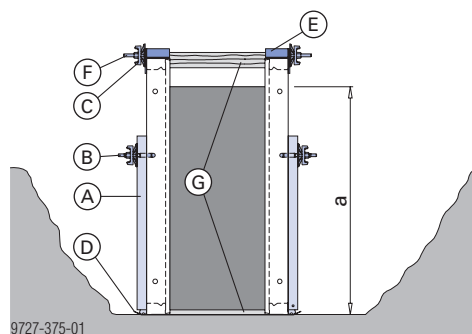
Gornje sidrenje vrši se pomoću Framax-kutnika za držanje sidra.

	stezač za temelje	kutnik za držanje sidra
Element 2,70m	3 kom.	2 kom.
Element 3,30m	4 kom.	2 kom.

Element 1,35x2,70m



9727-374-01



9727-375-01

a ... max. 120 cm

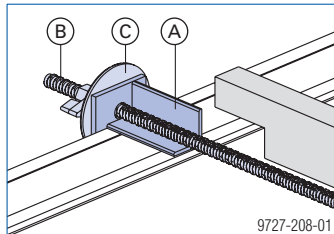
- A Framax-stezač za temelje
- B Framax-stezni vijak 4-8cm
- C super ploča 15,0
- D Doka-perforirana traka
- E Framax-kutnik za držanje sidra
- F sidro 15,0mm
- G drveni odstojnik

Ležeci elementi pri uskom iskopu

Izvođenje **gornjeg sidrenja** pomoću **Framax-kutnika za držanje sidra**:

- sidrenje iznad elementa - nema rupa za sidra
- nema izvrtanja sidara ili klizanja pločica sidra
- mogućnost slobodnog odabira razmaka sidara

Framax-kutnik za držanje sidra



A Framax-kutnik za držanje sidra

B sidro 15,0mm

C super ploča 15,0

Kutnik za držanje sidra

2 kom. po elementu

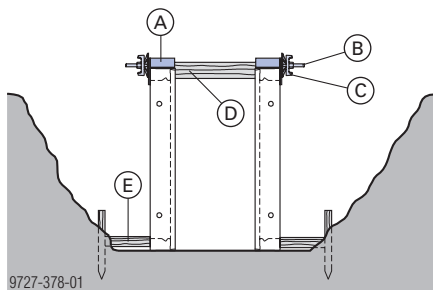
Framax-kutnik za držanje sidra:

Dop. nosivost: 15 kN



Kako bi se izbjeglo prljanje sidara koja leže gore, preporučujemo primjenu plastičnih cijevi od 22mm.

U slučaju vrlo uskog iskopa, donje se sidro može zamijeniti potpornjem.



A Framax-kutnik za držanje sidra

B sidro 15,0mm

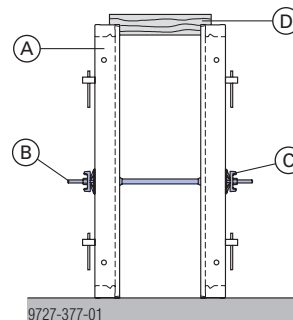
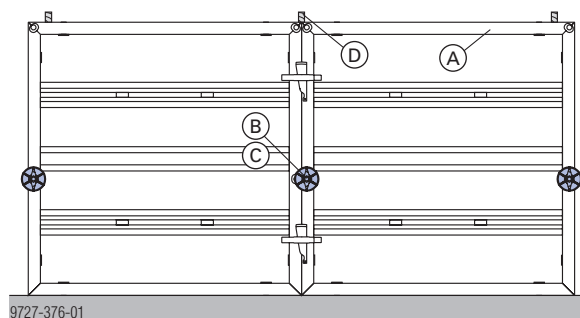
C super ploča 15,0

D drveni odstojnik

E potporanj

Stojeći elementi visine 1,35 m

U prikazanom primjeru dostatno je jedno sidro u toj visini.



A Framax Xlife-element 1,35x1,35m

B sidro 15,0mm

C super ploča 15,0

D drveni odstojnik

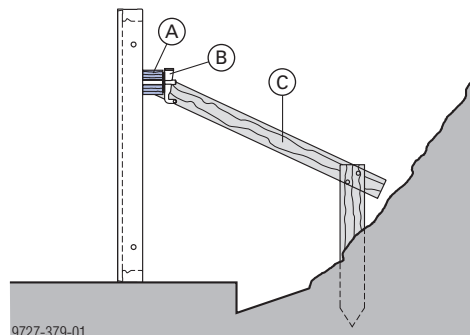
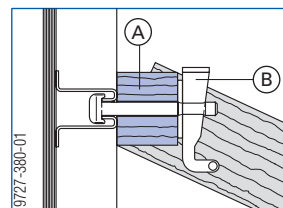


Obratite pozornost na savjesnu izvedbu drvenog odstojnika!

Podupiranje elemenata

Elementi se mogu sigurno poduprijeti pomoću drva za stezanje i daske od strane gradilišta.

drvo za stezanje



A drvo za stezanje

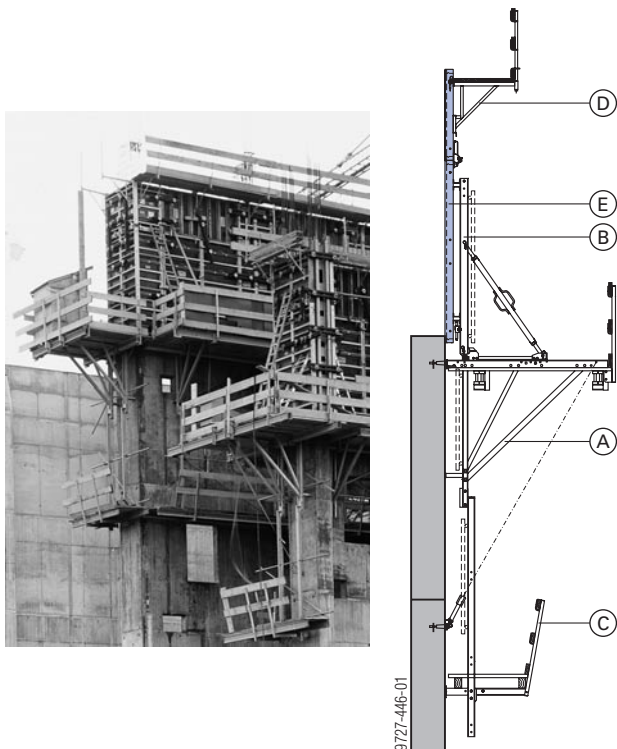
B Framax-stezna spojka

C drvena daska


Framax Xlife u kombinaciji s . . .

Doka-penjajuća oplata K MF

Doka-penjajuća oplata MF dokazuje svoju svestranost kod svih visokih građevina. Oplata i penjajuća skela međusobno su povezane u cjelinu koja se čitava može premještati jednim manevrom dizalice.

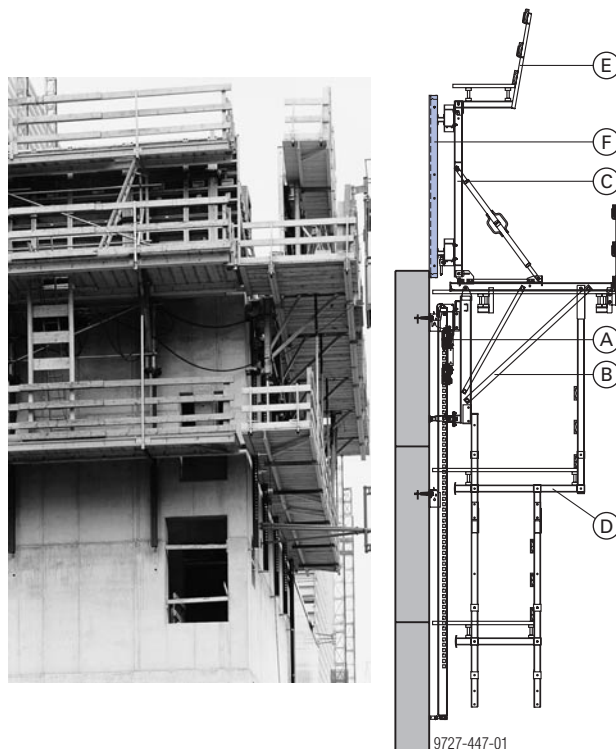


- A** penjajuća konzola MF240
- B** pomična jedinica MF
- C** viseća platforma MF75 5,00m
- D** Framax-konzola 90
- E** Framax Xlife-element


 Pridržavajte se informacije za korisnike „Doka-penjajuća oplata MK”

Doka-penjajuća oplata SKE

Pomoću automata za penjanje SKE, serijska penjajuća oplata pretvara se u samopenjajuću skelu. Penjajuća oplata može se stoga sigurno podizati bez korištenja dizalice.



- A** automat za penjanje SKE
- B** penjajuća konzola MF240
- C** pomična jedinica MF
- D** viseća platforma SKE/MF
- E** platforma MF75
- F** Framax Xlife-element

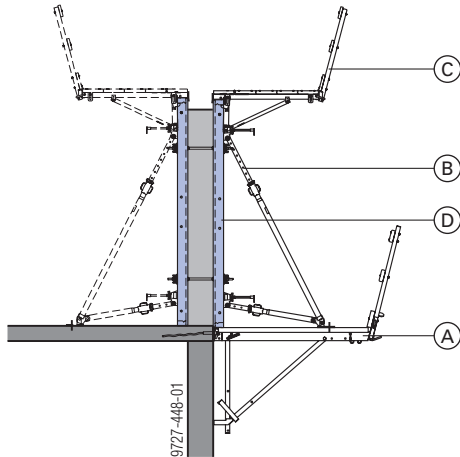
 Pridržavajte se informacija za korisnike "Doka-samopenjajuća oplata SKE 50 i SKE 100"!

Doka-preklopne platforme

Zahvaljujući visokoj nosivosti ovih radnih i zaštitnih skela, oplata se može sigurno odlagati na preklopnim platformama.

Uz dopunu malobrojnim standardnim dijelovima, Vaša radna skela pretvara se u penjajuću oplatu, kod koje se oplata i skela mogu premještati u jednom radnom postupku.

To rad u visini čini osobito brzim i ekonomičnim.



- A Doka-preklopna platforma
- B kosnik
- C Framax-platforma za betoniranje
- D Framax Xlife-element



Obratite pozornost na upute za montažu i primjenu "Doka-preklopne platforme", odnosno na informacije za korisnike "Doka-penjajuća oplata K"!

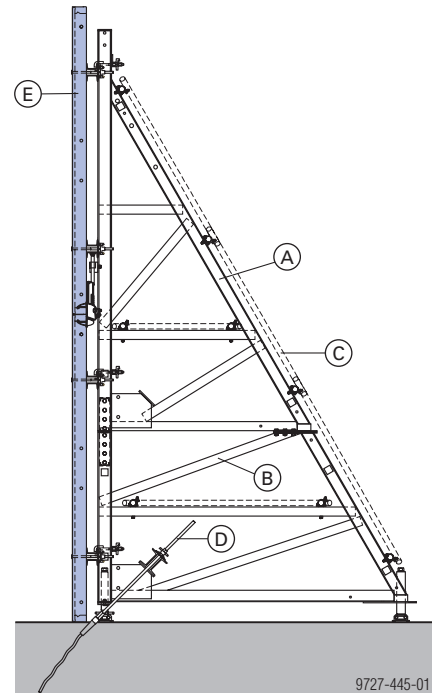
Doka-podupirači jednostrane oplata

Pomoću **Doka-podupirača jednostrane oplata Universal F** ili **Doka-podupirača jednostrane oplata Variabel**, robusne Framax Xlife-elemente možete primijeniti i kao jednostranu zidnu oplatu.



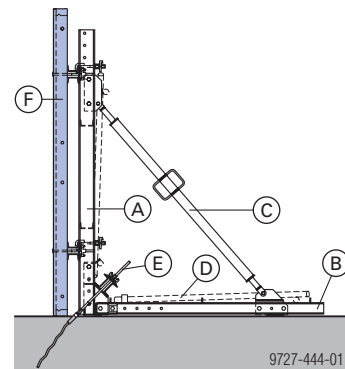
Pridržavajte se informacija za korisnike "Doka-podupirači jednostrane oplata"!

Podupirač jednostrane oplata Universal F



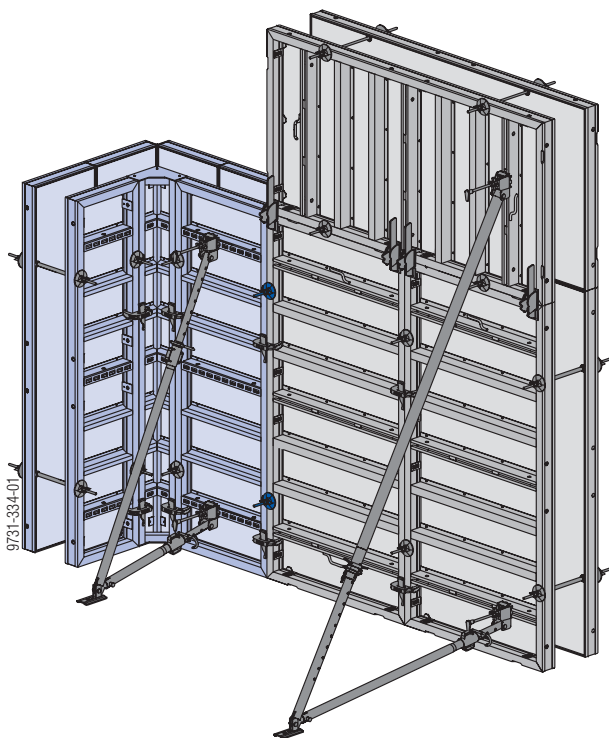
- A podupirač jednostrane oplata univerz. F 4,50 m
- B okvir za nadogradnju F 1,50 m
- C dijagonalna ukruta
- D vlačno sidrenje
- E Framax Xlife-element

Podupirač jednostrane oplata Variabel



- A profil podupirača jednostrane oplata WU14
- B višenamjenski profil WS10 Top50 2,00m
- C potpornjak s vretenom 12 3,00m
- D dijagonalna ukruta
- E vlačno sidrenje
- F Framax Xlife-element

Alu-Framax Xlife u kombinaciji s Framax Xlife



Kombinacija Framax Xlife i Alu-Framax Xlife pruža mogućnost podjele gradilišta na područje oplaćivanja dizalicom i područje ručnog oplaćivanja te olakšava organizaciju i odvijanje radova na gradilištu.

Položaj sidara:

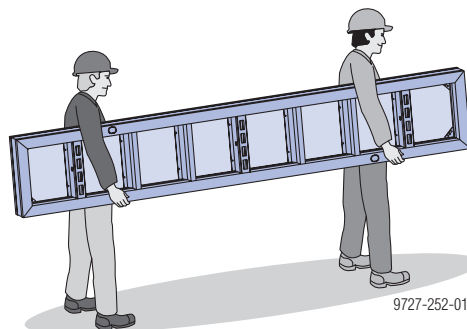
Kad se Alu-Framax Xlife-element postavlja pored Framax Xlife-elementa, uvijek sidrite u Framax Xlife-elementu!



Pri kombiniranju Framax Xlife i Alu-Framax Xlife treba poštivati statičke podatke navedene u informacijama za korisnike "Doka-okvirna oplata Alu-Framax Xlife".

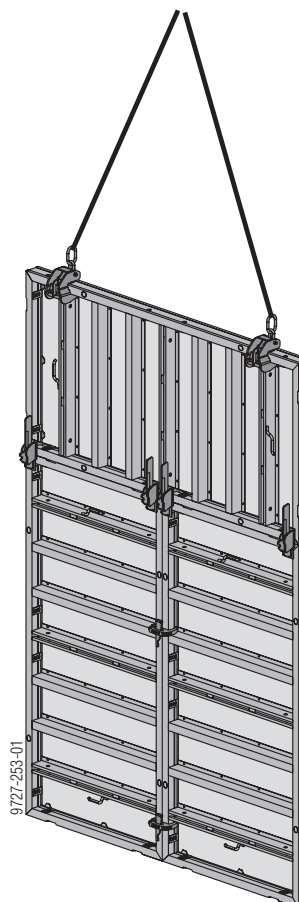
Ručno postavljanje Alu-Framax Xlife

Pomoću **Alu-Framax Xlife** savršeno oplaćujete u slučajevima **kompliciranih tlocrta** ili **kad dizalica nije na raspolaganju**.



Velikoplošno oplaćivanje s Framax Xlife pomoću dizalice

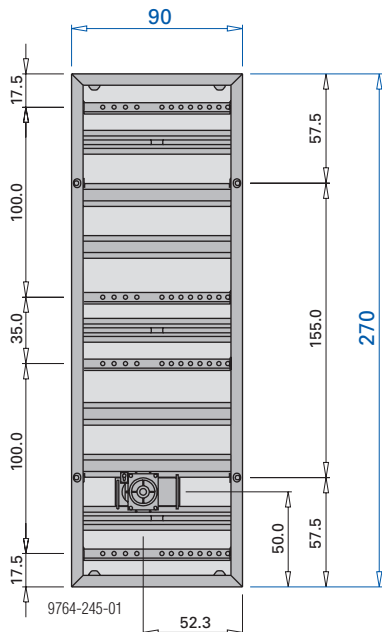
Doka-okvirna oplata **Framax Xlife** predstavlja idealnu okvirnu oplatu za **velikoplošno oplaćivanje pomoću dizalice**.



Primjena samozbijajućeg betona

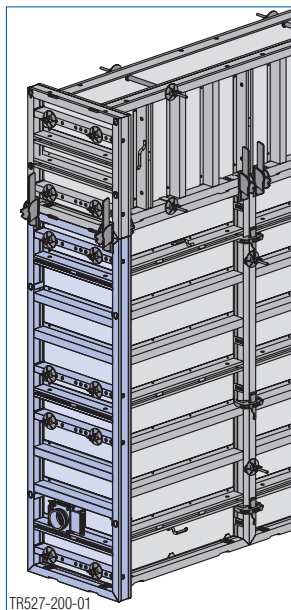
Framax Xlife-univerzalni element SCC 0,90x2,70m

Framax Xlife-univerzalni element SCC omogućava uvođenje samozbijajućeg betona. Beton se upumpava preko integriranog priključka i sabija visokim tlakom.

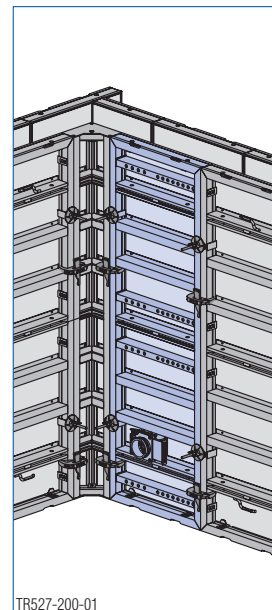


Jednake dimenzije i funkcije kao i kod Framax Xlife-univerzalnog elementa 0,90x2,70m.

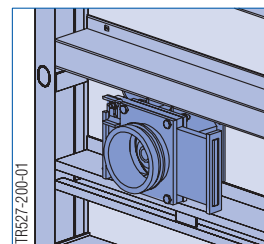
Primjena u čeonj oplat



Primjena u zidu



Integrirani priključak za crijevo pumpe



Prednosti:

- uvođenje betona odozdo
- nije potrebno sabijanje betona
- betoniranje zidova u situaciji kada stropovi već postoje
- minimalno prljanje oplata
- potreban je mali broj platformi za betoniranje
- mogućnost primjene u zidnom području i kao čeonj oplata



Obratite pozornost na upute za montažu i primjenu "Framax-univerzalni element SCC 0,90x2,70m"!



Daljnje informacije pružit će Vam Vaš tehničar za Doka oplatu.

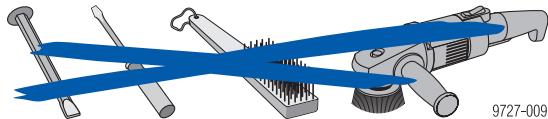
Čišćenje i održavanje

Čišćenje

Visokokvalitetna praškasto lakirana površina okvira i specijalni površinski sloj Xlife-ploče znatno smanjuju utrošak vremena potrebnog za čišćenje.

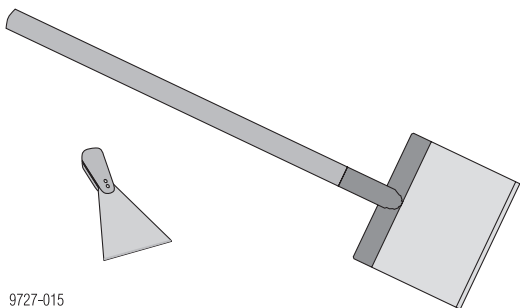
Da bi troškove čišćenja oplata sveli na minimum pridržavajte se sljedećih točaka:

- nemojte koristiti nikakve šiljate ili oštre predmete, žičane četke, rotirajuće brusne ploče ili četke.



9727-009

- za uklanjanje ostataka betona preporučujemo korištenje lopatice i strugača betona.

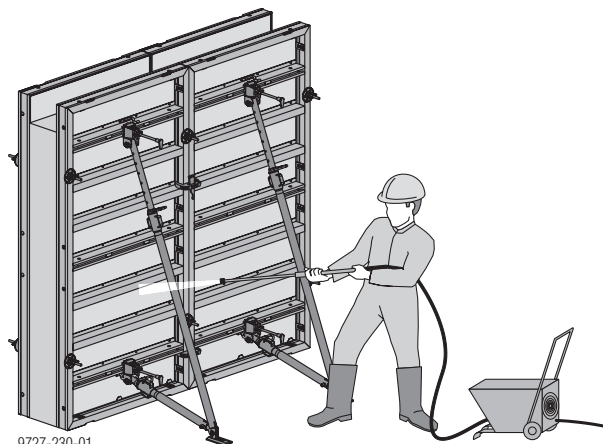


9727-015

- ☞ Specijalan površinski sloj Xlife-ploče omogućava i čišćenje uređajem za visokotlačno čišćenje.

Nakon betoniranja:

- Ostatke betona na poleđini oplata odmah odstranite mlazom vode (bez dodatka pijeska).

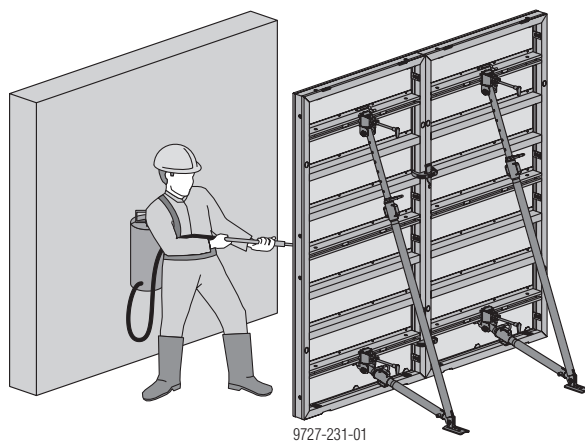


9727-230-01

Odmah nakon skidanja oplata ili prije svakog postupka betoniranja:

- na oplatu i na čelne stranice nanesite sredstvo za odvajanje betona u **vrlo tankom, ravnomjernom i zatvorenom sloju** (izbjegavajte tragove curenja na oplatnim pločama)!

Prekomjerno doziranje ovog sredstva dovodi do smanjenja kvalitete betonske površine.



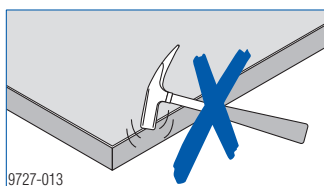
9727-231-01



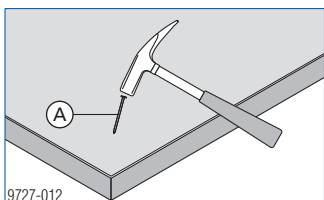
Ispravno doziranje i nanošenje sredstva za odvajanje prethodno provjerite na manje važnim dijelovima građevine.

Održavanje

- Ne lupajte čekićem po okvirnim profilima

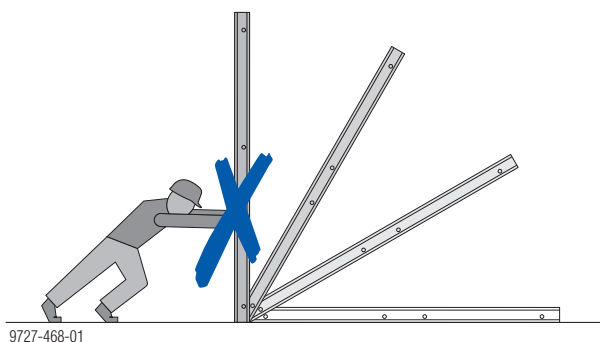


- Na oplati ne koristite čavle dulje od 60 mm

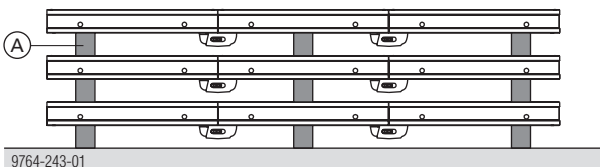


A max. l=60 mm

- Ne prevrćite elemente i osigurajte ih od padanja



- Sklopove elemenata polažite jedne na druge samo uz umetanje drvenih letvica (**A**).



Na taj se način izbjegava oštećenje oplatnih ploča veznim priborom.

Planiranje oplata pomoću Tiposa

Tipos Vam pomaže da oplaćujete još ekonomičnije

Program za planiranje Tipos razvijen je da Vam pomogne u planiranju Doka-oplate. Za oplate zidova i ploča, kao i za platforme na raspolaganju su vam ista sredstva koje za planiranje koristi i Doka.

TIPOS

Jednostavno korištenje, brzi i sigurni rezultati

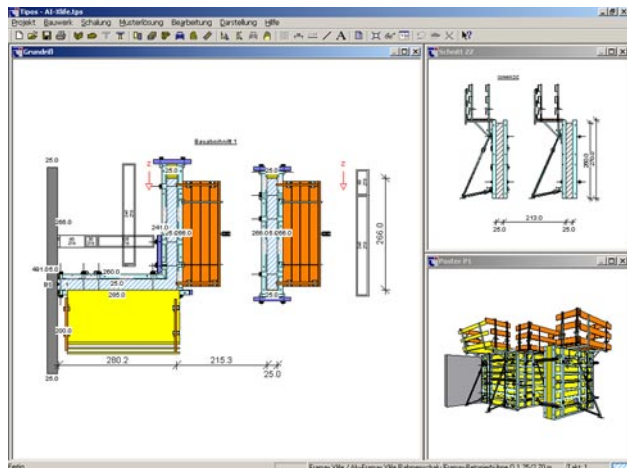
Jednostavno sučelje omogućava vam brz rad. Od unosa tlocrta - pomoću ježa za crtanje (Schal-Igel®) - do ručne prilagodbe oplatnog rješenja. Vaša prednost: štedite vrijeme.

Brojni primjerci rješenja iz prakse osiguravaju vam uvijek optimalno tehničko i ekonomično rješenje za vaš oplatni problem. To vam pruža sigurnost u primjeni i štedi troškove.

S popisima elemenata, nacrtima, pogledima, presjecima i perspektivama možete odmah raditi. Velika detaljnost nacrtu povećava sigurnost korištenja.

Tipos-Doka sa sustavom Framax Xlife planira između ostalog:

- raspored okvirnih elemenata
- potrebne veze nadogradnje
- umetci i pribor
- platforme za betoniranje, sigurnosne ograde itd.



Savršeno jasni prikazi oplata i platformi. Tipos-Doka postavlja nova mjerila kako u tlocrtu, tako i u prostornom prikazu.

Uvijek prava količina oplata i pribora

Stücklistenbearbeitung									
Anzeigefilter									
Alle Artikel		Gesamtstückliste		<input checked="" type="checkbox"/> Verwendete Artikel		<input checked="" type="checkbox"/> Ergänzungsartikel			
Herst	Artikelnr	Bezeichnung	Pr./Stk	Baus	Bauh	Lief	Man	Sum.	E
DDKA	581874000	Ankerstab 15,0mm unbehandelt 1,00m	Auf Anfr...	0	0	22	0	22	
DDKA	996000202	Bohle 1,00m bauseits	Auf Anfr...	0	0	16	0	16	
DDKA	996000203	Bohle 1,25m bauseits	Auf Anfr...	0	0	2	0	2	
DDKA	996000207	Bohle 2,50m bauseits	Auf Anfr...	0	0	14	0	14	
DDKA	588246000	Elementstütze 340	Auf Anfr...	0	0	4	0	4	
DDKA	588108500	Framax Xlife-Element 0,30x2,70m	Auf Anfr...	0	0	2	0	2	
DDKA	588104500	Framax Xlife-Element 0,60x2,70m	Auf Anfr...	0	0	5	0	5	
DDKA	588100500	Framax Xlife-Element 1,35x2,70m	Auf Anfr...	0	0	2	0	2	
DDKA	588103500	Framax Xlife-Element 2,40x2,70m	Auf Anfr...	0	0	4	0	4	
DDKA	588130500	Framax Xlife-Innenecke 2,70m	Auf Anfr...	0	0	1	0	1	
DDKA	588122500	Framax Xlife-Uni-Element 0,90x2,70m	Auf Anfr...	0	0	1	0	1	
DDKA	588360000	Framax-Betonierbühne D 1,25/2,70m	Auf Anfr...	0	0	1	0	1	
DDKA	588150000	Framax-Klemmschiene 0,90m	Auf Anfr...	0	0	8	0	8	
DDKA	588167000	Framax-Konsole 90	Auf Anfr...	0	0	4	0	4	
DDKA	176024000	Framax-Passholz 5x12cm 2,70m	Auf Anfr...	0	0	3	0	3	
DDKA	588153400	Framax-Schnellspanner RU	Auf Anfr...	0	0	26	0	26	
DDKA	588143000	Framax-Stimmanker	Auf Anfr...	0	0	12	0	12	
DDKA	588169000	Framax-Uni-Spanner	Auf Anfr...	0	0	2	0	2	
DDKA	588158000	Framax-Universalverbinder 10-16cm	Auf Anfr...	0	0	4	0	4	

Specifikacije materijala dobivene automatski, možete prenositi u brojne programe i nastaviti raditi s njima.

Komponente oplata i pribora u slučaju potrebe organiziraju u kratkom roku ili zamjenjuju improvizacijom, najskuplji su. Stoga Tipos nudi cjelovite specifikacije koji ne zahtijevaju improvizacije. Planiranje s Tiposom izbjegava troškove prije nego li oni nastanu. Stoga vaše skladište može optimalno koristiti svoje zalihe.



Ponude Doka-servisa

Doka-servis opreme

Kako bi Vaša oplata bila spremna za sljedeću primjenu

Provjeru, čišćenje i održavanje Vaše Doka-okvirne oplata – Doka-servis opreme rado će obaviti za Vas. Stručno osoblje i specijalni uređaji Vašu će oplatu brzo i povoljno dovesti u top formu.

Prednost za Vas: Vaša će oplata uvijek biti spremna za uporabu i produžit ćete joj vijek trajanja.

Kvalitetne površine betona kakve želite postići ćete samo dobro održavanom oplatom.

U modernim se pogonima Vaša oplata **pažljivo čisti na ekološki prihvatljiv način.**

Potom se provjerava ima li oštećenja na elementima i odgovaraju li tolerancije te se prema potrebi izvršavaju popravci. Oštećena površina oplata ploča popravljaju se ili se ploča prema potrebi zamjenjuje.

Doka-obuka kupaca

Obuka o primjeni oplata se isplati

Oplatni radovi na gradilištu nose najveći udio troškova rada. Moderna oplata oprema omogućava racionalizaciju. No, i učinkovito poboljšanje sveukupnog odvijanja građevinskih radova donosi znatno poboljšanje rezultata.

Kako bi se to postiglo, uz bolju opremu potrebno je i bolje poznavanje iste. Doka u tu svrhu pruža program obuke kako bi svatko sa svoje strane pridonio povećanju učinka i smanjenju troškova.

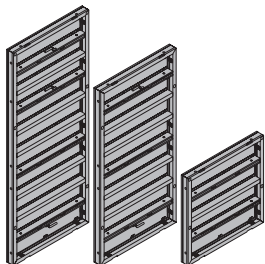
U Dokinoj obuci za kupce ukazuje se na sigurnosno-tehnički optimalnu oplatu opremu i rukovanje, čime se povećava sigurnost rada na gradilištu.

Dokin program obuke zaslužuje Vašu pažnju.

Vama najbliža Doka podružnica rado će Vas iscrpno informirati o Dokinoj ponudi obuke.

	[kg]	broj artikla
Framax Xlife-okvirni element 1,35x2,70m	210,0	588100500
Framax Xlife-okvirni element 0,90x2,70m	126,5	588102500
Framax Xlife-okvirni element 0,60x2,70m	91,5	588104500
Framax Xlife-okvirni element 0,45x2,70m	77,7	588106500
Framax Xlife-okvirni element 0,30x2,70m	61,5	588108500
Framax Xlife-okvirni element 1,35x1,35m	106,3	588110500
Framax Xlife-okvirni element 0,90x1,35m	68,5	588112500
Framax Xlife-okvirni element 0,60x1,35m	50,5	588114500
Framax Xlife-okvirni element 0,45x1,35m	41,0	588116500
Framax Xlife-okvirni element 0,30x1,35m	31,8	588118500
Framax Xlife-okvirni element 1,35x3,30m	259,3	588221500
Framax Xlife-okvirni element 0,90x3,30m	154,5	588222500
Framax Xlife-okvirni element 0,60x3,30m	114,7	588223500
Framax Xlife-okvirni element 0,45x3,30m	97,9	588224500
Framax Xlife-okvirni element 0,30x3,30m	78,5	588225500

Framax Xlife-Element
pocinčano, praškasto lakirano
okvir: 12 cm



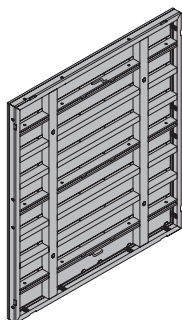
Framax Xlife-okvirni element 0,55x2,70m	87,0	588105500
Framax Xlife-okvirni element 0,55x1,35m	46,5	588115500
Framax Xlife-okvirni element 0,55x3,30m	107,5	588131500

Framax Xlife-Element
pocinčano, praškasto lakirano
rubovi označeni sivom bojom
okvir: 12 cm

Framax Xlife-okvirni element 2,40x2,70m	370,0	588103500
---	-------	-----------

Framax Xlife-Element 2,40x2,70m

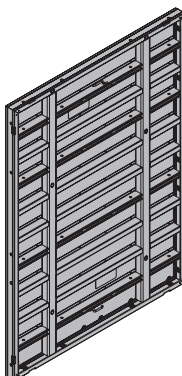
pocinčano
okvir: 12 cm



Framax Xlife-okvirni element 2,40x3,30m	484,9	588606500
---	-------	-----------

Framax Xlife-Element 2,40x3,30m

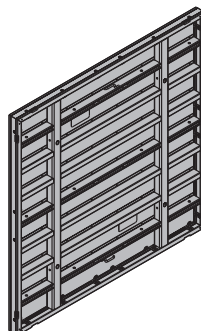
pocinčano
okvir: 12 cm



	[kg]	broj artikla
Framax Xlife-okvirni element 2,70x2,70m	365,3	588109500

Framax Xlife-Element 2,70x2,70m

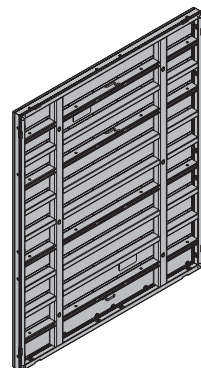
pocinčano
okvir: 12 cm



Framax Xlife-okvirni element 2,70x3,30m	514,2	588608500
---	-------	-----------

Framax Xlife-Element 2,70x3,30m

pocinčano
okvir: 12 cm



Framax Xlife-posebni dijelovi

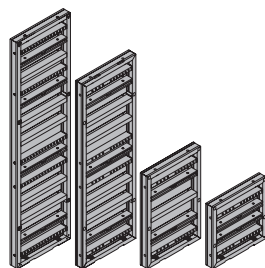
Framax Xlife-Sonderelemente

Na upit!
Elementi isporučivi u širinama: od
0,30 do 1,35 m
Elementi isporučivi u visinama: od
1,35 do 2,70 m

Framax Xlife-univerzalni element 0,90x2,70m	148,0	588122500
Framax Xlife-univerzalni element 0,90x1,35m	79,3	588124500
Framax Xlife-univerzalni element 0,90x0,90m	63,0	588120500
Framax Xlife-univerzalni element 0,90x3,30m	182,6	588228500

Framax Xlife-Uni-Element

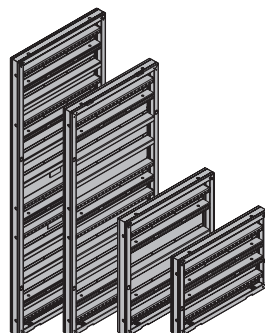
pocinčano, praškasto lakirano
rubovi označeni plavom bojom
okvir: 12 cm


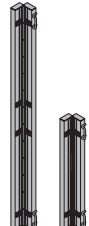
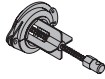
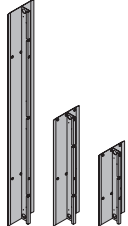
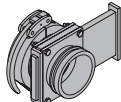
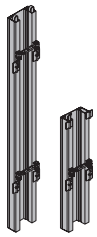
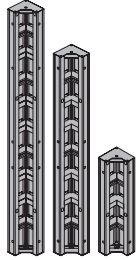
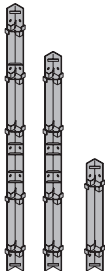
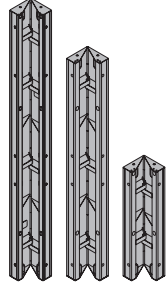
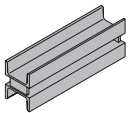
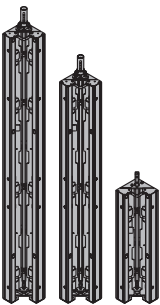
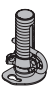


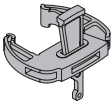
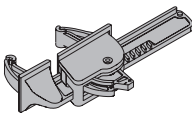
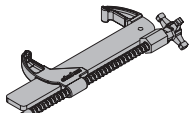
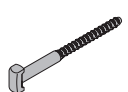
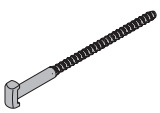
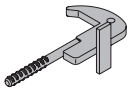
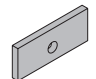
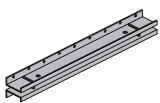
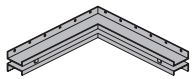
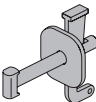
Framax Xlife-univerzalni element 1,20x2,70m	225,8	588601500
Framax Xlife-univerzalni element 1,20x1,35m	116,7	588603500
Framax Xlife-univerzalni element 1,20x0,90m	91,5	588604500
Framax Xlife-univerzalni element 1,20x3,30m	276,7	588671500


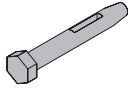
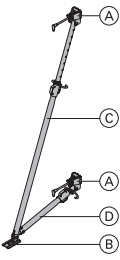
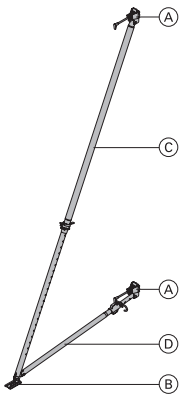
Framax Xlife-Uni-Element

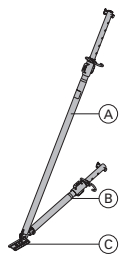
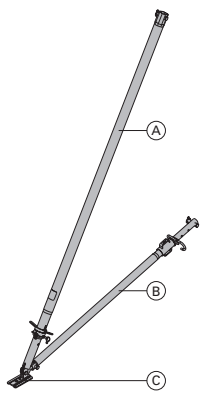
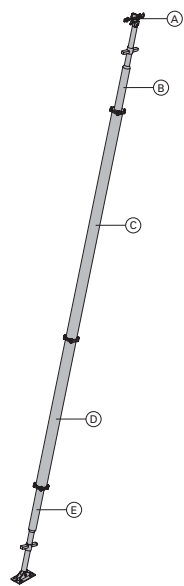
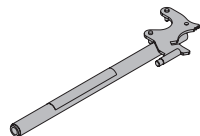
pocinčano, praškasto lakirano
rubovi označeni plavom bojom
okvir: 12 cm



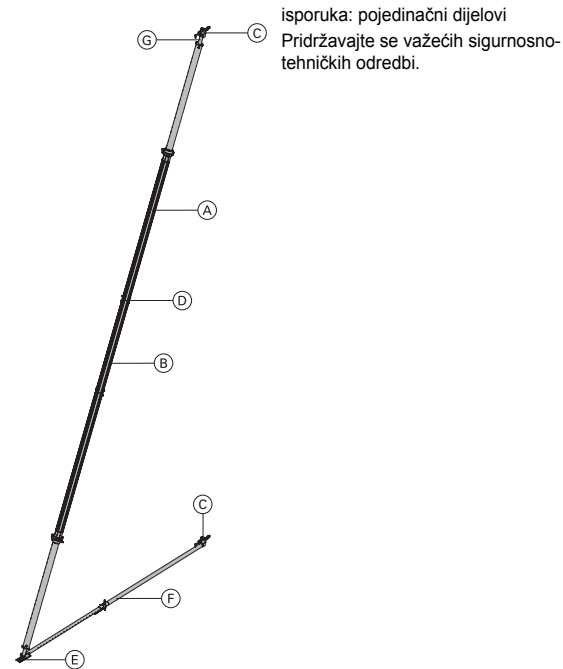
	[kg]	broj artikla		[kg]	broj artikla
Framax Xlife-univerz. element SCC 0,90x2,70m Framax Xlife-Uni-Element SCC 0,90x2,70m pocinčano, praškasto lakirano okvir: 12 cm 	170,3	588119500	Framax-prilagodljivi kut vanjski A 2,70m Framax-prilagodljivi kut vanjski A 1,35m Framax-Scharnierecke A plave boje, praškasto lakirano 	52,8 27,4	588134000 588135000
Framax-nastavak s vretenom SCC Framax-Spindelaufsatz SCC pocinčano duljina: 48 cm promjer: 27 cm 	10,0	588121000	Framax-izjednačujući lim R30 2,70m Framax-izjednačujući lim R30 1,35m Framax-izjednačujući lim R30 0,90m Framax-Ausgleichsblech R30 plave boje, praškasto lakirano širina: 38 cm 	43,0 21,4 14,4	588140000 588142000 588144000
Klizni zatvarač D125 SCC Sperrschieber D125 SCC pocinčano duljina: 18 cm širina: 33 cm visina: 27 cm 	18,0	588127000	Framax-lučni lim 0,20x2,70m Framax-lučni lim 0,25x2,70m Framax-lučni lim 0,30x2,70m Framax-lučni lim 0,20x1,35m Framax-lučni lim 0,25x1,35m Framax-lučni lim 0,30x1,35m Framax-Bogenblech pocinčano, praškasto lakirano 	56,5 63,5 67,4 30,3 32,3 34,8	588235000 588236000 588237000 588238000 588239000 588240000
Framax Xlife-unutrašnji kut 2,70m Framax Xlife-unutrašnji kut 1,35m Framax Xlife-unutrašnji kut 3,30m Framax Xlife-Innenecke pocinčano, praškasto lakirano 	97,0 51,2 117,9	588130500 588132500 588229500	Framax-vanjski kut 2,70m Framax-vanjski kut 1,35m Framax-vanjski kut 3,30m Framax-Außenecke pocinčano 	47,0 23,5 58,0	588126000 588128000 588227000
Framax-prilagodljivi kut unutrašnji I 2,70m Framax-prilagodljivi kut unutrašnji I 1,35m Framax-prilagodljivi kut unutrašnji I 3,30m Framax-Scharnierecke I plave boje, praškasto lakirano 	102,3 55,4 125,5	588136000 588137000 588610000	Framax-čelični nosač RD 0,40m Framax-Stahlwandriegel RD 0,40m plavo lakirano 	8,7	588189000
Framax-kut za skidanje oplate I 2,70m Framax-kut za skidanje oplate I 1,35m Framax-kut za skidanje oplate I 3,30m Framax-Ausschalecke I pocinčano, praškasto lakirano 	171,5 90,0 211,8	588634000 588614000 588612000	Framax-vreteno za skidanje oplate I Framax-Ausschalspindel I pocinčano visina: 25 cm 	3,2	588618000

	[kg]	broj artikla
Framax-brzi stezač RU Framax-Schnellspanner RU  pocinčano duljina: 20 cm	3,3	588153400
Framax-univerzalni stezač Framax-Uni-Spanner  pocinčano duljina: 40 cm	5,2	588169000
Framax-izjednačujući stezač Framax-Ausgleichsspanner  pocinčano duljina: 48 cm Sidrene šipke nemojte zavarivati ili zagrijavati jer inače postoji opasnost od loma!	5,3	588168000
Framax-univerzalni vijak 10-16cm Framax-Universalsverbinder 10-16cm  pocinčano duljina: 26 cm pakiranje: 60 kom.	0,60	588158000
Framax-univerzalni vijak 10-25cm Framax-Universalsverbinder 10-25cm  pocinčano duljina: 36 cm	0,69	583002000
Framax čeono sidro Framax-Stirnanke  pocinčano duljina: 29 cm dopuštena nosivost: 15 kN	1,5	588143000
Framax-podložna pločica 6/15 Framax-Druckplatte 6/15  pocinčano pakiranje: 40 kom.	0,80	588183000
Framax-stezna vodilica 0,90m Framax-stezna vodilica 1,50m Framax-Klemmschiene  plavo lakirano	10,6 16,8	588150000 588148000
Framax-kutna stezna vodilica Framax-Eckklemmschiene  plavo lakirano dužina kraka: 60 cm	12,8	588151000
Framax-stezna spojka Framax-Spannklemme  pocinčano duljina: 21 cm	1,5	588152000

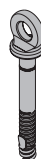
	[kg]	broj artikla
Framax-stezni klin R Framax-Spannkeil R  pocinčano visina: 11 cm pakiranje: 120 kom.	0,20	588155000
Framax-klinasti svornjak RA 7,5 Framax-Keilbolzen RA 7,5  pocinčano duljina: 15 cm pakiranje: 100 kom.	0,34	588159000
Kosnik 340 Elementstütze 340 Sastoji se od: (A) Glava potpornjaka 2 kom. pocinčano duljina: 40,8 cm širina: 11,8 cm visina: 17,6 cm (B) Stopa potpornjaka pocinčano duljina: 20 cm širina: 11 cm visina: 10 cm (C) Prilagodljivi podupirač 340 pocinčano duljina: 190 - 341 cm (D) Prilagodljivi potpornjak 120 duljina: 80 - 130 cm	30,2	588246000
 pocinčano isporuka: sklopljeno Pridržavajte se važećih sigurnosno-tehničkih odredbi.	14,2	588247000
Kosnik 540 Elementstütze 540 Sastoji se od: (A) Glava potpornjaka 2 kom. pocinčano duljina: 40,8 cm širina: 11,8 cm visina: 17,6 cm (B) Stopa potpornjaka pocinčano duljina: 20 cm širina: 11 cm visina: 10 cm (C) Prilagodljivi podupirač 540 pocinčano duljina: 309 - 550 cm (D) Prilagodljivi potpornjak 220 duljina: 171 - 224 cm	49,0	588249000
 pocinčano isporuka: sklopljeno Pridržavajte se važećih sigurnosno-tehničkih odredbi.	10,6	588251000

	[kg]	broj artikla		[kg]	broj artikla
Kosnik 340 bez glave potpornjaka Elementsstütze 340 ohne Stützenkopf Sastoji se od:	24,0	580365000			
(A) Prilagodljivi podupirač 340 pocinčano duljina: 190 - 341 cm	14,2	588247000			
(B) Prilagodljivi potpornjak 120 duljina: 80 - 130 cm	7,2	588248000			
(C) Stopa potpornjaka pocinčano duljina: 20 cm širina: 11 cm visina: 10 cm	2,1	588245000			
			pocinčano isporuka: sklopljeno Pridržavajte se važećih sigurnosno-tehničkih odredbi.		
Kosnik 540 bez glave potpornjaka Elementsstütze 540 ohne Stützenkopf Sastoji se od:	42,2	580366000			
(A) Prilagodljivi podupirač 540 pocinčano duljina: 309 - 550 cm	29,6	588250000			
(B) Prilagodljivi potpornjak 220 duljina: 171 - 224 cm	10,6	588251000			
(C) Stopa potpornjaka pocinčano duljina: 20 cm širina: 11 cm visina: 10 cm	2,1	588245000			
			pocinčano isporuka: sklopljeno Pridržavajte se važećih sigurnosno-tehničkih odredbi.		
				Podešavajući potpornjak Einrichtsstrebe S obzirom na potrebnu dužinu, sastoji se od:	
				(A) Glava vretena pocinčano	3,6 584322000
				(B) Element vretena bez zglobne pločice	30,6 584316000
				(C) Međuelement 3,70m	80,0 584318000
				(D) Međuelement 2,40m	54,6 584317000
				(E) Element vretena sa zglobnom pločicom plavo lakirano isporuka: pojedinačni dijelovi Pridržavajte se važećih sigurnosno-tehničkih odredbi.	38,4 584315000
					
				Univerzalni alat za otpuštanje Universal-Lösewerkzeug	3,7 582768000
					pocinčano duljina: 75,5 cm

	[kg]	broj artikla
Eurex 60 550 Eurex 60 550 S obzirom na potrebnu dužinu, sastoji se od:		
(A) Prilagodljivi podupirač Eurex 60 550 plave boje, praškasto lakirano aluminijски duljina: 343 - 553 cm	42,5	582658000
(B) Produžetak Eurex 60 2,00m plave boje, praškasto lakirano aluminijски duljina: 250 cm	18,0	582651000
(C) Glava potpornjaka 2 kom. pocinčano duljina: 40,8 cm širina: 11,8 cm visina: 17,6 cm	3,5	588244000
(D) Vežni dio Eurex 60 aluminijски duljina: 100 cm promjer: 12,8 cm	8,6	582652000
(E) Stopa prilagodljivog podupirača Eurex 60 pocinčano duljina: 31 cm širina: 12 cm visina: 33 cm	8,5	582660000
(F) Prilagodljivi potpornjak 540 Eurex 60 pocinčano duljina: 302 - 543 cm	29,0	582659000
(G) Vežni dio Eurex 60 pocinčano duljina: 15 cm širina: 15 cm visina: 30 cm	3,9	582657000



Doka-brzo sidro 16x125mm Doka-Expressanker 16x125mm	0,31	588631000
---	------	-----------



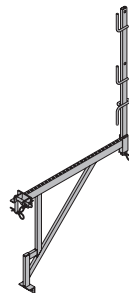
pocinčano
duljina: 18 cm
pakiranje: 10 kom.
Pridržavajte se uputa za ugradnju!

Doka-zavojnica 16mm Doka-Coil 16mm	0,009	588633000
--	-------	-----------



pocinčano
promjer: 1,6 cm
pakiranje: 100 kom.
Pridržavajte se uputa za ugradnju!

	[kg]	broj artikla
Framax-konzola 90 Framax-Konsole 90	12,5	588167000



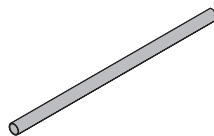
pocinčano
širina: 103 cm
visina: 185 cm
isporuka: priložena ograda
Pridržavajte se važećih sigurnosno-tehničkih odredbi.

Priključak za cijev Gerüstrohranschluss	0,27	584375000
---	------	-----------



pocinčano
visina: 7 cm

Cijev 48,3mm 1,00m	4,0	682014000
Cijev 48,3mm 1,50m	6,0	682015000
Cijev 48,3mm 2,00m	8,0	682016000
Cijev 48,3mm 2,50m	10,0	682017000
Cijev 48,3mm 3,00m	12,0	682018000
Cijev 48,3mm 3,50m	14,0	682019000
Cijev 48,3mm 4,00m	16,0	682021000
Cijev 48,3mm 4,50m	18,0	682022000
Cijev 48,3mm 5,00m	20,0	682023000
Cijev 48,3mm 5,50m	22,0	682024000
Cijev 48,3mm 6,00m	24,0	682025000
Cijev 48,3mmm	4,0	682001000



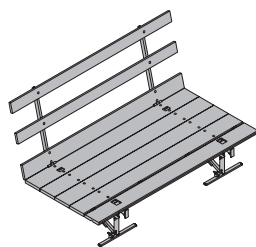
pocinčano

Spojka za pritezanje 48mm 50 Anschraubkupplung 48mm 50	0,84	682002000
--	------	-----------



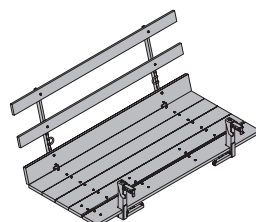
pocinčano
veličina ključa: 22 mm

Framax-platforma za betoniranje O 1,25/2,70m Framax-Betonierbühne O 1,25/2,70m	117,0	588360000
--	-------	-----------



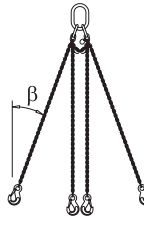





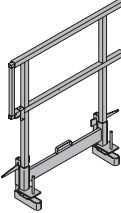

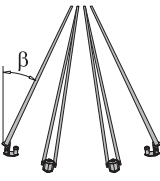

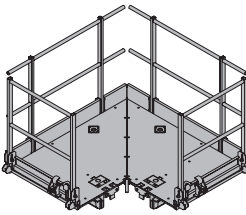


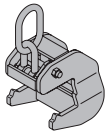


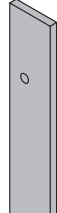

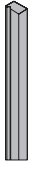



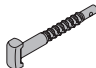


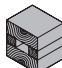





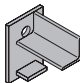
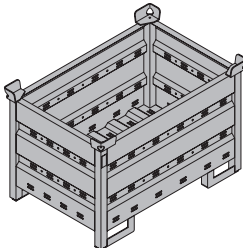

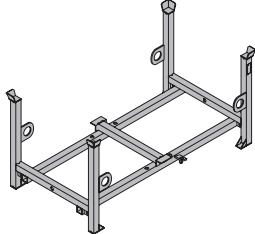
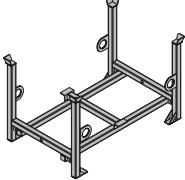
drveni dijelovi obojeni žuto
čelični dijelovi pocinčani
isporuka: sklopljeno

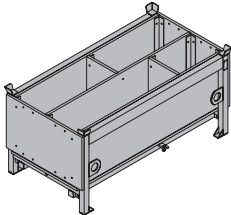
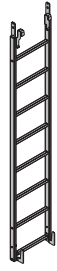
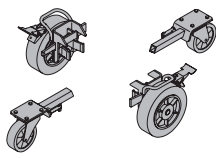
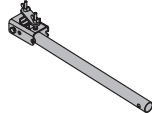
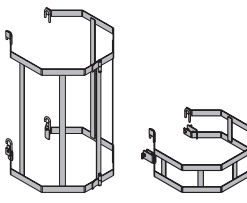
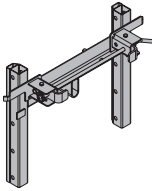
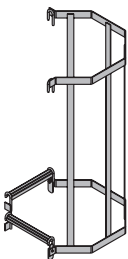
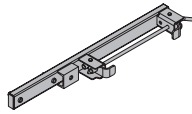
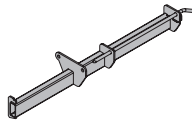
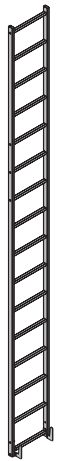
Framax-platforma za betoniranje U 1,25/2,70m Framax-Betonierbühne U 1,25/2,70m	127,5	588377000
--	-------	-----------



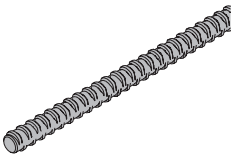
čelični dijelovi pocinčani
drveni dijelovi obojeni žuto
isporuka: sklopljeno

	[kg]	broj artikla		[kg]	broj artikla	
Stega zaštitne ograde S Schutzgeländerzwinge S  <p>pocinčano visina: 123 - 171 cm</p> 	11,5	580470000		Doka-četverostruki lanac 3,20m Doka-Vierstrangkette 3,20m  <p>max. nosivost: pri kutu nagiba od β 30°: 2400 kg (2-struki) odn. 3600 kg (4-struki) Pridržavajte se uputa za primjenu!</p> 	15,0	588620000
Zaštitna ograda 1,10m Schutzgeländer 1,10m  <p>pocinčano visina: 134 cm</p> 	5,6	584384000		Framax-transportni svornjak 5kN Framax-Transportbolzen 5kN  <p>max. nosivost: 500 kg Pridržavajte se uputa za primjenu!</p> 	1,9	588621000
Bočna zaštitna ograda T Seitenschutzgeländer T  <p>pocinčano duljina: 115 - 175 cm visina: 112 cm</p> 	29,1	580488000		Framax-transportno ovješnje Framax-Transportgehänge  <p>pocinčano max. nosivost: 4 kraka do kuta nagiba 45 °β 2000 kg Pridržavajte se uputa za primjenu!</p> 	13,3	588232000
Doka-platforma za stupove 150/90cm Doka-Stützenbühne 150/90cm  <p>pocinčano duljina: 173 cm širina: 173 cm visina: 130 cm isporuka: sklopljeno</p>	211,8	588382000		Dokamatic-traka za premještanje 13,00m Dokamatic-Umsetzgurt 13,00m  <p>zeleno max. nosivost: 2000 kg Pridržavajte se uputa za primjenu! Znak GS vrijedi samo za pojas!</p> 	10,5	586231000
Framax-hvataljka za premještanje Framax-Umsetzbügel  <p>pocinčano visina: 22 cm max. nosivost: 1000 kg Pridržavajte se uputa za primjenu!</p>  	10,6	588149000		Framax-gredica za izjednačenja 2x12cm 2,70m Framax-gredica za izjednačenja 3x12cm 2,70m Framax-gredica za izjednačenja 5x12cm 2,70m Framax-gredica za izjednačenja 10x12cm 2,70m Framax-gredica za izjednačenja 2x12cm 3,30m Framax-gredica za izjednačenja 3x12cm 3,30m Framax-gredica za izjednačenja 5x12cm 3,30m Framax-gredica za izjednačenja 10x12cm 3,30m Framax-Passholz  <p>žuto obojeno</p>	3,1 4,7 7,8 15,5 3,8 5,7 9,5 19,0	176020000 176022000 176024000 176026000 176021000 176023000 176025000 176027000
Framax-transportni konus Framax-Stapelkonus  <p>plave boje promjer: 2 cm pakiranje: 500 kom. Uputa u vezi sigurnosti: najstrože se zabranjuje premještanje složenih elemenata bez zaštite od klizanja (npr. konusi za slaganje).</p>	0,02	588234000		Framax-profilna gredica 27mm 2,70m Framax-profilna gredica 21mm 2,70m Framax-profilna gredica 18mm 2,70m Framax-profilna gredica 27mm 3,30m Framax-profilna gredica 21mm 3,30m Framax-profilna gredica 18mm 3,30m Framax-Profilholz  <p>žuto obojeno</p>	7,6 8,0 8,4 9,3 9,8 10,2	176012000 176010000 176119000 176013000 176011000 176120000

	[kg]	broj artikla		[kg]	broj artikla
Framax-gredica za demontažu 10x12cm 2,85m Framax-Ausschalholz	16,4	176008000	žuto obojeno	Framax-stezni vijak 4-8cm Framax-Klemmschraube 4-8cm	0,39 588107000
	19,9	176014000			pocinčano duljina: 19 cm
Framax-čelično izjednačenje 5cm 2,70m Framax-čelično izjednačenje 5cm 1,35m Framax-čelično izjednačenje 5cm 3,30m Framax-Stahlausgleich	14,0 7,9 17,2	588273000 588272000 588274000	plave boje, praškasto lakirano	Doka-perforirana traka 50x2,0mm 25m Doka-Lochband 50x2,0mm 25m	17,0 588206000
					dopuštena nosivost: ovisno o stezaču za temelje primijenjenog sustava oplata
Drvo za stezanje Anklemmholz	0,70	176030000	žuto obojeno širina: 10 cm	Kombi sidreni čep R20/25 Kombi Ankerstopfen R20/25	0,003 588180000
					plave boje promjer: 3 cm pakiranje: 100 kom.
Framax-trobridna letvica 2,70m Framax-Dreikanteleiste 2,70m	0,38	588170000	pakiranje: 50 kom.	Framax-pokrovni čep R24,5 Framax-Abdeckstopfen R24,5	0,003 588181000
					žute boje promjer: 2 cm
Framax-čeaona trobridna letvica 2,70m Framax-Stirndreikanteleiste 2,70m	1,9	588129000	sive boje	Čep izjednačujućeg lima R25 Ausgleichsblechstopfen R25	0,003 588187000
					crne boje promjer: 3 cm
Framax-kutnik za držanje sidra Framax-Ankerhaltewinkel	1,4	588188000	plavo lakirano širina: 9 cm visina: 13 cm	Doka-višenamjenski kontejner 1,20x0,80m Doka-Mehrwegcontainer 1,20x0,80m	75,0 583011000
					pocinčano visina: 78 cm max. nosivost: 1500 kg Pridržavajte se uputa za primjenu!
Framax-stezač za temelje 0,90m Framax-Fundamentspanner 0,90m	4,9	588141000	pocinčano dopuštena nosivost: 12 kN	Doka-paleta za slaganje 1,55x0,85m Doka-Stapelpalette 1,55x0,85m	42,0 586151000
					pocinčano visina: 77 cm max. nosivost: 1100 kg Pridržavajte se uputa za primjenu!
				Doka-paleta za slaganje 1,20x0,80m Doka-Stapelpalette 1,20x0,80m	39,5 583016000
					pocinčano visina: 77 cm max. nosivost: 1000 kg Pridržavajte se uputa za primjenu!

	[kg]	broj artikla		[kg]	broj artikla	
Doka-kutija za sitni pribor Doka-Kleinteilebox  drveni dijelovi obojeni žuto čelični dijelovi pocinčani duljina: 154 cm širina: 83 cm visina: 77 cm max. nosivost: 1000 kg Pridržavajte se uputa za primjenu!	106,4	583010000	CE	Produžetak ljestvi XS 2,30m Leiternverlängerung XS 2,30m  pocinčano	19,1	588641000
Ugradbeni kotači Anklemm-Radsatz  plavo lakirano max. nosivost: 1100 kg	33,5	586154000		Sigurnosna rampa XS Sicherungsschranke XS  pocinčano duljina: 80 cm	4,9	588669000
Sustav ljestava XS				Leđobran XS 1,00m Leđobran XS 0,25m Rückenschutz XS  pocinčano	16,5 10,5	588643000 588670000
Priključak XS Zidne oplate Anschluss XS Wandschalung  pocinčano širina: 89 cm visina: 63 cm	20,8	588662000		Leđobran-izlaz XS Rückenschutz-Ausstieg XS  pocinčano visina: 132 cm	17,0	588666000
Priključak XS Framax/Alu-Framax Anschluss XS Framax/Alu-Framax  pocinčano duljina: 115 cm	11,2	588639000				
Priključak XS platforme stupa Anschluss XS Stützenbühne  pocinčano duljina: 123 cm	10,0	588637000				
Sistemske ljestve XS 4,40m System-Leiter XS 4,40m  pocinčano	33,2	588640000				

	[kg]	broj artikla
Sustav sidrenja 15,0		
Sidro 15,0mm pocinčano 0,50m	0,72	581821000
Sidro 15,0mm pocinčano 0,75m	1,1	581822000
Sidro 15,0mm pocinčano 1,00m	1,4	581823000
Sidro 15,0mm pocinčano 1,25m	1,8	581826000
Sidro 15,0mm pocinčano 1,50m	2,2	581827000
Sidro 15,0mm pocinčano 1,75m	2,5	581828000
Sidro 15,0mm pocinčano 2,00m	2,9	581829000
Sidro 15,0mm pocinčanom	1,4	581824000
Sidro 15,0mm nepocinčano 0,50m	0,73	581870000
Sidro 15,0mm nepocinčano 0,75m	1,1	581871000
Sidro 15,0mm nepocinčano 1,00m	1,4	581874000
Sidro 15,0mm nepocinčano 1,25m	1,8	581886000
Sidro 15,0mm nepocinčano 1,50m	2,1	581876000
Sidro 15,0mm nepocinčano 1,75m	2,5	581887000
Sidro 15,0mm nepocinčano 2,00m	2,9	581875000
Sidro 15,0mm nepocinčano 2,50m	3,6	581877000
Sidro 15,0mm nepocinčano 3,00m	4,3	581878000
Sidro 15,0mm nepocinčano 3,50m	5,0	581888000
Sidro 15,0mm nepocinčano 4,00m	5,7	581879000
Sidro 15,0mm nepocinčano 5,00m	7,2	581880000
Sidro 15,0mm nepocinčano 6,00m	8,6	581881000
Sidro 15,0mm nepocinčano 7,50m	10,7	581882000
Sidro 15,0mm nepocinčanom	1,4	581873000

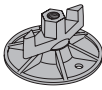


dopuštena nosivost uz sigurnosni faktor 1,6-struke sile loma: 120 kN
dopuštena nosivost u skladu s normom DIN 18216: 90 kN
sila loma: 195 kN

Sidrene šipke nemojte zavarivati ili zagrijavati jer inače postoji opasnost od loma!

DIN 18216

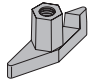
Super ploča 15,0 0,91 581966000
Superplatte 15,0



pocinčano
visina: 6 cm
promjer: 12 cm
veličina ključa: 27 mm
pakiranje: 20 kom.
dopuštena nosivost uz sigurnosni faktor 1,6-struke sile loma: 120 kN
dopuštena nosivost u skladu s normom DIN 18216: 90 kN
sila loma: veća od sile loma šipke (> 195 kN)

DIN 18216

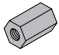
Leptirasta matica 15,0 0,31 581961000
Flügelmutter 15,0



pocinčano
duljina: 10 cm
visina: 5 cm
veličina ključa: 27 mm
pakiranje: 80 kom.
dopuštena nosivost uz sigurnosni faktor 1,6-struke sile loma: 120 kN
dopuštena nosivost u skladu s normom DIN 18216: 90 kN
sila loma: veća od sile loma šipke (> 195 kN)

DIN 18216

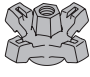
Šesterokutna matica 15,0 0,23 581964000
Sechskantmutter 15,0



pocinčano
duljina: 5 cm
veličina ključa: 30 mm
pakiranje: 150 kom.
dopuštena nosivost uz sigurnosni faktor 1,6-struke sile loma: 120 kN
dopuštena nosivost u skladu s normom DIN 18216: 90 kN
sila loma: veća od sile loma šipke (> 195 kN)

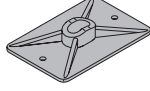
DIN 18216

Zvezdasta matica 15,0 G 0,47 587544000
Sternmutter 15,0 G



pocinčano
širina: 10 cm
visina: 5 cm
veličina ključa: 30 mm
pakiranje: 40 kom.

Kutna ploča 12/18 1,3 581934000
Winkelplatte 12/18



pocinčano
pakiranje: 20 kom.

Dopuštena nosivost uz sigurnosni faktor 1,6-struke sile loma: 120 kN (upiranje na ležište od čelika)
Dopuštena nosivost u skladu s normom DIN 18216: 90 kN (upiranje na ležište od čelika), 30 kN (upiranje na ležište od drva)

DIN 18216

Odstojni držač 20cm 0,05 581907000
Odstojni držač 25cm 0,09 581908000
Odstojni držač 30cm 0,10 581909000
Distanzhalter

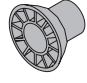


sive boje
Pridržavajte se propisa za ugradnju!

PVC cijev 22mm 2,50m 0,45 581951000
Kunststoffrohr 22mm 2,50m

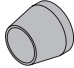


Univerzalni konus 22mm 0,005 581995000
Universal-Konus 22mm



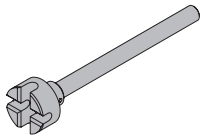
sive boje
promjer: 4 cm
pakiranje: 500 kom.

Čep 22mm 0,003 581953000
Verschlussstopfen 22mm



sive boje
pakiranje: 1000 kom.

Ključ za sidra 15,0/20,0 1,9 580594000
Ankerstabschlüssel 15,0/20,0

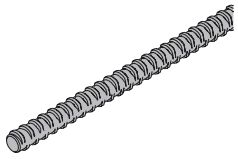


pocinčano
duljina: 37 cm
promjer: 8 cm

Sustav sidrenja 20,0

Sidro 20,0mm pocinčano 0,50m	1,3	581411000
Sidro 20,0mm pocinčano 0,75m	1,9	581417000
Sidro 20,0mm pocinčano 1,00m	2,5	581412000
Sidro 20,0mm pocinčano 1,25m	3,2	581418000
Sidro 20,0mm pocinčano 1,50m	3,8	581413000
Sidro 20,0mm pocinčano 2,00m	5,0	581414000
Sidro 20,0mm pocinčanom	2,5	581410000
Sidro 20,0mm nepocinčano 0,50m	1,3	581405000
Sidro 20,0mm nepocinčano 0,75m	1,9	581416000
Sidro 20,0mm nepocinčano 1,00m	2,5	581406000
Sidro 20,0mm nepocinčano 1,50m	3,8	581407000
Sidro 20,0mm nepocinčano 2,00m	5,0	581408000
Sidro 20,0mm nepocinčanom	2,5	581403000

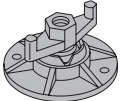

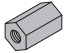

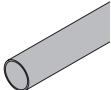

Ankerstab 20,0mm



dopuštena nosivost uz sigurnosni faktor 1,6-struke sile loma: 220 kN
dopuštena nosivost u skladu s normom DIN 18216: 150 kN
sila loma: 354 kN

Sidrene šipke nemojte zavarivati ili zagrijavati jer inače postoji opasnost od loma!

DIN 18216

		[kg]	broj artikla		[kg]	broj artikla
<p>Super ploča 20,0 B Superplatte 20,0 B</p> 	<p>pocinčano visina: 7 cm promjer: 14 cm veličina ključa: 34 mm pakiranje: 10 kom. dopuštena nosivost uz sigurnosni faktor 1,6-struke sile loma: 220 kN dopuštena nosivost u skladu s normom DIN 18216: 150 kN sila loma: veća od sile loma šipke (> 354 kN)</p>	2,0	581424000			
<p>Šesterokutna matica 20,0 Sechskantmutter 20,0</p> 	<p>pocinčano duljina: 7 cm veličina ključa: 41 mm pakiranje: 50 kom. dopuštena nosivost uz sigurnosni faktor 1,6-struke sile loma: 220 kN dopuštena nosivost u skladu s normom DIN 18216: 150 kN sila loma: veća od sile loma šipke (> 354 kN)</p>	0,60	581420000			
<p>PVC cijev 32mm 2,00m Kunststoffrohr 32mm 2,00m</p> 	<p>promjer: 4 cm</p>	0,80	581460000			
<p>Univerzalni konus 32mm Universal-Konus 32mm</p> 	<p>sive boje promjer: 5 cm pakiranje: 250 kom.</p>	0,008	581461000			

Doka-okvirna oplata Framax Xlife - za velikoplošno oplaćivanje pomoću dizalice

Framax Xlife postavlja nova mjerila u pogledu kvalitete betona i ekonomičnosti. S inovativnom Xlife-oplatnom pločom i uz logiku Framax sustava sa međusobno savršeno usklađenim veličinama elemenata uvijek postižete osobitu učinkovitost pri oplaćivanju.

Framax Xlife može se unajmiti, uzeti na leasing ili kupiti.

Kod svake Dokine podružnice u Vašoj blizini.

Samo nas nazovite!



Centralna tvornica Doka-grupacije, Amstetten

Certificirano po
ISO 9001

Doka u svijetu

Deutsche Doka
Schalungstechnik GmbH
Frauenstrasse 35
D 82216 Maisach / Njemačka
Telefon: +49 (0)8141 394-0
Telefax: +49 (0)8141 394-6183
E-Mail: Deutsche.Doka@doka.com

Österreichische Doka
Schalungstechnik GmbH
Reichsstrasse 23
A 3300 Amstetten / Austrija
Telefon: +43 (0)7472 605-0
Telefax: +43 (0)7472 64430
E-Mail: Oest.Doka@doka.com

Internet: www.doka.com

Austrija:

Amstetten
Graz
Klagenfurt
Oberösterreich
Salzburg
West
Beč

Njemačka:

Berlin
Bonn
Dortmund
Dresden
Düsseldorf
Erfurt
Frankfurt/Main
Frankfurt/Oder
Freiburg
Hamburg
Hannover
Leipzig
Magdeburg
München
Nürnberg
Osnabrück
Stuttgart
Weser-Ems
Zwickau

Hrvatska:

Doka Zagreb
Oplatna tehnika d.o.o.
Radnička cesta 173/G
10000 Zagreb
Tel.: (01) 2480 020
Fax: (01) 2480 025
E-Mail: Zagreb@doka.com

Doka-podružnice i generalna zastupstva:

Australija	Japan	Rusija
Belgija	Jugoslavija	SAD
Brazil	Katar	Saudijska Arabija
Bugarska	Kina	Singapur
Češka	Koreja	Slovačka
Crna Gora	Kuvajt	Slovenija
Danska	Latvija	Španjolska
Egipat	Letonija	Švedska
Finska	Libanon	Švicarska
Francuska	Mađarska	Tajland
Grčka	Makedonija	Tajvan
Gvatemala	Malezija	Turska
Indija	Meksiko	UAE
Indonezija	Nizozemska	Ukrajina
Iran	Norveška	Velika Britanija
Irska	Novi Zeland	
Island	Poljska	
Italija	Portugal	
Izrael	Rumunjska	

doka
Stručnjaci za oplata