

# Platformă pliabilă K

**Informații pentru utilizator**  
Instrucțiuni de montare și utilizare



9725-405-04



## Cuprins

### **4**    **Introducere**

- 4    Indicații elementare de siguranță
- 7    Marcarea platformelor (sarcini admise)

### **8**    **Descrierea sistemului**

- 9    Domenii de utilizare
- 10   Planificarea utilizării
- 11   Componente principale
- 12   Platforma pliabilă Doka K în detaliu

### **14**   **Platformă de lucru**

- 14   Platformă de lucru cu cofraj
- 15   Platformă de lucru fără cofraj
- 16   Platformă pliabilă K ca bază de amplasare pentru schelă pentru armătură, respectiv pentru fațade

### **18**   **Schelă de protecție**

### **21**   **Ancorarea de structură**

- 21   Privire de ansamblu a tuturor variantelor de agățare
- 23   Distanțe de la margine
- 24   Agățare în beton
- 34   Puncte de agățare ulterioare

### **38**   **Montajul**

- 38   Procesul de montaj
- 40   Reglarea lungimii
- 42   Colțuri exterioare
- 46   Colțuri interioare
- 48   Platformă din console individuale

### **51**   **Mutarea**

### **53**   **Generalități**

- 53   Alte posibilități de utilizare
- 59   Protecția laterală la capetele platformelor
- 60   Transportul, stivuirea și depozitarea
- 65   Balustrade de protecție perimetrală

### **66**   **Lista de articole**

# Introducere

## Indicații elementare de siguranță

### Grupuri de utilizatori

- Prezentul document se adresează personalului care lucrează cu sistemul/produsul Doka descris și conține indicații pentru modelul de execuție obișnuit, relevante pentru montare și utilizarea conform domeniului de aplicație a sistemului descris.
- Toate persoanele care lucrează cu produsul respectiv trebuie să fie familiarizate cu conținutul acestui document și cu indicațiile privind securitatea muncii incluse.
- Persoanele care nu pot să studieze acest document, sau care au dificultăți în studiul acestuia vor fi instruite și inițiate de către client.
- Clientul trebuie să se asigure că este în posesia documentației actuale puse la dispoziție de firma Doka (de ex. Informații pentru utilizator, Instrucțiuni de montare și utilizare, Instrucțiuni de funcționare) și că acestea au fost transmise utilizatorului final și sunt disponibile la locul de utilizare.
- În această documentație tehnică și în planurile aferente de utilizare a cofrajelor, Doka prezintă măsuri de siguranță a muncii pentru o utilizare a produselor Doka în situațiile de lucru prezentate.  
În orice caz, utilizatorul este obligat să asigure respectarea legilor, normelor și prevederilor specifice țării în cadrul întregului proiect și, la nevoie, să ia măsuri suplimentare sau alte măsuri potrivite de siguranță a muncii.

### Evaluarea riscului

- Clientul răspunde de redactarea, documentarea, realizarea în practică și revizia evaluării gradului de risc pe fiecare șantier.  
Acest document constituie baza pentru evaluarea gradului de risc specifică șantierului și pentru instrucțiunile referitoare la punerea la dispoziție și utilizarea sistemului.  
El însă nu le înlocuiește.

### Observații referitoare la acest document

- Prezentul document poate fi utilizat și cu rolul de instrucțiuni generale de montare și utilizare sau poate fi integrat în instrucțiunile de montare și utilizare specifice șantierului.
- **Imaginile prezentate în această documentație reprezintă, în parte, situații de montaj și de aceea nu sunt întotdeauna complete din punct de vedere al tehnicii securității muncii.**  
Elementele de siguranță care eventual n-au fost prezentate în aceste descrieri, trebuie utilizate de client conform respectivelor prevederi.
- **Indicații suplimentare pentru securitatea muncii, în special avertizări, sunt prezentate în capitole separate!**

### Planificare

- Trebuie asigurate spații de lucru de maximă siguranță la utilizarea cofrajelor (ex. montare, demontare, re poziționare, transport, etc.). Totodată spațiile de lucru trebuie să asigure accesul în siguranță.
- **Abaterile de la indicațiile din acest document sau utilizările în afara domeniului de utilizare specificat impun verificări statice speciale și instrucțiuni suplimentare de montaj.**

### Reglementări / protecția muncii

- Pentru utilizarea produselor noastre în condiții tehnice de siguranță, trebuie respectate legile, normele și prevederile de protecția muncii în vigoare în respectivele țări, precum și alte prevederi referitoare la siguranță, în versiunea lor aplicabilă.
- După impactul unei persoane sau a unui obiect cu protecția laterală sau cu accesoriile acesteia, utilizarea în continuare a protecției laterale este permisă doar după ce a fost verificată de un specialist.

## Pentru toate fazele montajului sunt valabile următoarele:

- Clientul trebuie să se asigure că montarea și demontarea, mutarea, precum și utilizarea conformă a produsului este condusă și supravegheată de personal specializat, în conformitate cu legile, normele și prevederile în vigoare.  
Capacitatea de acționare a acestor persoane nu trebuie să fie afectată de alcool, medicamente sau droguri.
- Produsele Doka sunt mijloace tehnice de muncă și trebuie utilizate numai în scopuri profesionale conform Informațiilor pentru utilizatori ale firmei Doka sau conform altor documentații tehnice redactate de Doka.
- Stabilitatea și portanța tuturor componentelor și unităților trebuie asigurată în orice etapă a construcției!
- Este interzis accesul pe ieșirile în consolă, elementele de compensare etc. până nu se iau măsuri corespunzătoare pentru asigurarea stabilității (de ex. prin ancorări).
- Instrucțiunile tehnice de funcționare, Indicațiile privind siguranța și Indicațiile privind încărcările trebuie considerate și respectate cu exactitate. Nerespectarea acestora poate provoca atât accidente și vătămări grave ale sănătății (pericol de moarte), cât și pagube materiale considerabile.
- Este interzisă utilizarea surselor de foc în zona cofrajelor. Aparatele de încălzire sunt permise doar în cazul unei utilizări competente la o distanță corespunzătoare de cofraj.
- Clientul trebuie să ia în considerare toate condițiile meteorologice, atât în ceea ce privește dispozitivul ca atare, cât și utilizarea și depozitarea acestuia (de ex. suprafețe alunecoase, pericol de alunecare, influența vântului etc.) și să ia măsuri preventive pentru asigurarea dispozitivului, resp. a zonei adiacente, precum și pentru protecția angajaților.
- Stabilitatea și funcționarea tuturor îmbinărilor trebuie controlate în mod regulat.  
În mod special, trebuie verificate și la nevoie restrânse îmbinările cu șuruburi și pene în funcție de derularea lucrărilor de construcție și îndeosebi în urma unor evenimente neobișnuite (de ex. după furtună).
- Sudarea și încălzirea produselor Doka, mai ales a pieselor de ancorare, suspendare, îmbinare și a pieselor turnate etc. sunt strict interzise.  
Sudarea produce grave modificări de structură asupra materialelor acestor elemente constructive. Acest lucru duce la o scădere dramatică a sarcinilor de rupere, ceea ce reprezintă un risc considerabil pentru securitate.  
Scurtarea tijelor de ancorare cu flexul este permisă (căldura se aplică numai la capătul tijei), totuși trebuie avut în vedere ca scânteele formate să nu încălzească alte tije de ancorare și implicit să le deterioreze.  
Este permisă doar sudarea acelor articole menționate în mod expres în documentațiile Doka.

## Montajul

- Starea tehnică a materialului/sistemului trebuie verificată de către client înainte de utilizare. Trebuie excluse de la utilizare piesele deteriorate, deformată și cele slăbite din cauza uzurii, coroziunii sau putrezirii (de ex. atacul fungic).
- Combinarea sistemelor Doka de siguranță și cofrare cu cele ale altor producători poate genera pericole ce pot provoca vătămări corporale și pagube materiale, impunând din acest motiv o verificare separată de către utilizatori.
- Montarea trebuie executată în conformitate cu legile, normele și prevederile aplicabile, de către specialiști ai clientului, fiind necesară respectarea unor eventuale obligații de verificare.
- Modificarea produselor Doka este interzisă și constituie riscuri pentru siguranță.

## Cofrarea

- Sistemele/produsele Doka trebuie astfel montate, încât să fie preluate în siguranță toate încărcările!

## Betonarea

- Respectați presiunea admisibilă a betonului proaspăt. Vitezele prea mari de betonare duc la supraîncărcarea cofrajelor, la încovoieri mari existând pericolul de rupere.

## Decofrarea

- Executați operațiunea de decofrare numai în condiția în care betonul prezintă o rezistență suficientă și în baza deciziei unei persoane responsabile.
- La decofrare, nu desprindeți cofrajul cu macaraua. Utilizați accesorii corespunzătoare ca de ex. pene de lemn, uneltele de îndreptat sau dispozitive ale sistemului ca de ex. colțarele de decofrare Framax.
- La decofrare, nu periclitați stabilitatea construcției, a schelei sau a elementelor de cofraj!

## Transportul, stivuirea și depozitarea

- Respectați toate prevederile naționale specifice, aplicabile în ceea ce privește transportul cofrajelor și al schelelor. În cazul sistemelor de cofrare este obligatorie utilizarea mijloacelor de prindere specificate. În cazul în care tipul mijlocului de prindere nu este definit în prezentul document, clientul va trebui să folosească mijloace de prindere adecvate respectivei situații de utilizare și conforme cu prevederile aplicabile.
- La mutarea prin ridicare trebuie să vă asigurați că unitatea de mutare și componentele acesteia pot prelua forțele care intervin.
- Îndepărtați elementele libere sau asigurați-le împotriva alunecării și a căderii!
- La mutarea cofrajelor sau a accesoriilor de cofraje cu macaraua este interzis transportul de persoane în echipamentele de ridicare, de ex. pe platformele de lucru sau în elementele de paletizare.
- Toate componentele trebuie depozitate în siguranță, fiind necesară respectarea indicațiilor Doka din capitolele corespunzătoare ale prezentului document!

## Întreținerea

- Utilizați ca piese de schimb doar piese originale Doka. Reparațiile trebuie efectuate exclusiv de către producător sau de către instituții autorizate.

## Diverse

Greutățile indicate sunt valori medii calculate pornind de la materialul nou și pot diferi în funcție de toleranțele materialului. În plus, greutatea pot diferi din cauza murdăriei, pătrunderii umezelii etc.

Ne rezervăm dreptul la modificări în decursul dezvoltării tehnice.

## Eurocoduri la Doka

**Valorile admise indicate în documentele Doka (de ex.  $F_{adm} = 70$  kN) nu sunt valori nominale (de ex.  $F_{Rd} = 105$  kN), cu excepția situației în care se specifică în mod expres altceva!**

- Evitați confuziile!
- În documentele Doka se vor indica în continuare valorile admise.

Au fost luați în calcul următorii coeficienți parțiali de siguranță

- $\gamma_F = 1,5$
- $\gamma_{M, lemn} = 1,3$
- $\gamma_{M, metal} = 1,1$
- $k_{mod} = 0,9$

Astfel din valorile admisibile se pot determina toate valorile de calcul pentru un calcul EC.

## Simboluri

În prezentul document sunt utilizate următoarele simboluri:



### PERICOL

Această indicație avertizează asupra unei situații extrem de periculoase, în care nerespectarea indicației va duce la deces sau răni grave, cu urmări ireversibile.



### AVERTIZARE

Această indicație avertizează asupra unei situații periculoase, în care nerespectarea indicației poate duce la deces sau răni grave, cu urmări ireversibile.



### ATENȚIE

Această indicație avertizează asupra unei situații periculoase, în care nerespectarea indicației poate duce la răni ușoare, cu urmări reversibile.



### MENȚIUNE

Această indicație avertizează asupra situațiilor, în care nerespectarea indicației poate duce la defecțiuni sau pagube materiale.



### INSTRUCȚIUNI

Indică faptul că utilizatorul trebuie să execute anumite operații.



### VERIFICAREA VIZUALĂ

Acest semn arată că lucrările efectuate se vor controla prin verificare vizuală.



### Recomandare

Atrage atenția asupra unor indicații speciale necesare pentru utilizare.



### Trimitere

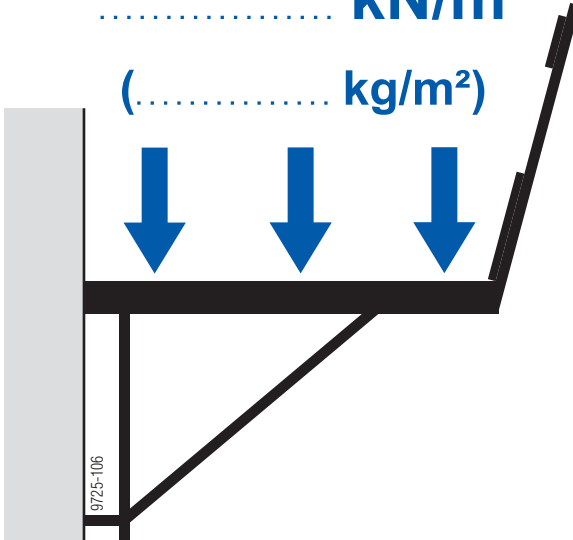
Face trimitere la alte documente.

## Marcarea platformelor (sarcini admise)

Este posibil ca norme naționale să stipuleze obligativitatea marcării sarcinilor admise pe platforme. Următorul formular poate fi utilizat ca model, ușurând astfel marcarea.

Înainte de aplicarea marcatului: Verificarea montării corecte conform legilor, normelor și standardelor în vigoare, trebuie făcută de către o persoană cu calificarea necesară din cadrul firmei responsabile cu montarea.



Firma de construcție / șantierul	
<b>Notă privitoare la sarcini pentru platformă pliabilă Doka K</b> <b>Corespunde clasei de încărcare (marcați clasa corespunzătoare) conform EN 12811</b>	
<b>2    3    4    5    6</b> <input type="checkbox"/> <input type="checkbox"/> <input type="checkbox"/> <input type="checkbox"/> <input type="checkbox"/>	
<b>Încărcarea admisibilă din trafic:</b>  <div style="display: flex; align-items: center; justify-content: center;"> <div style="text-align: right; margin-right: 10px;">             ..... <b>kN/m<sup>2</sup></b>              (..... <b>kg/m<sup>2</sup></b>)           </div>  </div>	
Greutate proprie a unității de mutare:	
Pentru note detaliate despre utilizare, vezi Informațiile pentru utilizator, respectiv documentele planului	
Data	Nume



# Descrierea sistemului

## Domeniul de utilizare al platformelor preasamblate

Platformele pliabile Doka K sunt platforme de lucru pre-montate și, prin urmare, gata de utilizare imediat.

Ele sunt livrate într-o formă pliată pentru economia de spațiu.

Pe șantier sunt desfăcute de la un mâner, ridicate cu macaraua și agățate în punctele de agățare pregătite. Acesoriile practice facilitează lucrul pe șantier și elimină improvizațiile costisitoare.

## Avantajele Platformei pliabile Doka K

- Capacitate mare de încărcare de 6 kN/m<sup>2</sup> (600 kg/m<sup>2</sup>)- clasă de încărcare 6
- Proiectarea simplă a platformelor cu lungime de 3,00 sau 4,50 m
- Trecere sigură în zona de colț cu platforma pliabilă K colț exterior și platforma pliabilă K colț interior
- Platformă compensare 3,00m pentru adaptarea pe lungime și soluție de colț - cu balustradă integrată
- Elementele retractabile pentru agățarea în macara garantează o suprafață de lucru plană a platformei - fără pericol de împiedicare din cauza protuberanțelor
- Durată de viață îndelungată datorită execuției robuste, podinilor vopsite și construcției din oțel zincat
- Dulapi pentru podini protejate pe partea frontală cu profil din oțel
- Cofrajul cățărător K - funcție de cățărare completă prin completarea cu puține piese Doka standard pentru utilizarea sub formă de cofraj cățărător rabatabil
- Prelungitor de sprijiniri și platformă suspendată - sub formă de componente de sistem pentru trecerea peste deschideri la nivelul etajului și pentru lucrări de retușare în siguranță
- Trecere peste deschideri în perete și ferestre
- Prelungire balustradă K și plasă de protecție - pentru extinderea și asigurarea funcției de prindere de pe acoperiș
- Montant lateral balustradă T - pentru delimitare rapidă și sigură la capătul platformei
- Volum redus de depozitare și transport



## Domenii de utilizare

Gama extinsă de platforme prefabricate din gama platformă pliabilă K îndeplinește, printre altele, următoarele condiții:

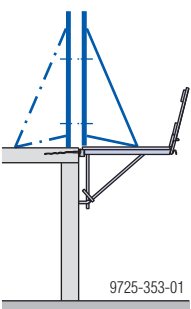
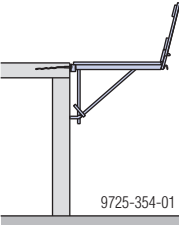
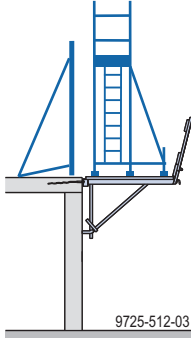
- Schele de lucru conf. EN 12811-1 și ČSN 738101
- Schele de protecție conf. DIN 4420-1, ÖNORM B 4007 și ČSN 738106

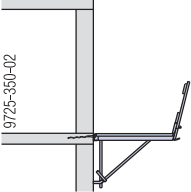
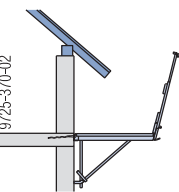
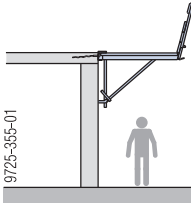
- Reglementarea privind protecția muncitorilor în construcții

### Exemple de utilizare pentru clasele de încărcare

Clasă de încărcare 2	Clasă de încărcare 3	Clasă de încărcare 4, 5, 6			
Pentru lucrări de întreținere, în special pentru lucrări de curățare la fațade	De ex. pentru lucrări de tencuire și stucatură, lucrări de acoperire în strat, de rostuire sau de reparații, ca schelă de montare a armăturii sau de betonare la construcții din beton armat.	Comună pentru lucrări de zidărie și tencuire, de faianțare și lucrări din piatră naturală, precum lucrări de montaj pentru componente de mare greutate.			
Numai pentru lucrări la care nu este necesară depozitarea de materiale de construcții sau de componente pe suprafața podinei.	Materialul depozitat pe suprafața podinei nu trebuie așezat cu dispozitiv de ridicare.	Materialele de construcții și componentele pot fi așezate cu dispozitive de ridicare și depozitate pe suprafața podinei.			
	Condiție: În cazul depozitării de materiale pe suprafața podinei trebuie păstrată o lățime de trecere 0,20 m.	Condiție: În cazul depozitării de materiale pe suprafața podinei trebuie păstrată o lățime de trecere 0,20 m.			
Încărcarea admisibilă: 1,5 kN/m <sup>2</sup> (150 kg/m <sup>2</sup> )	Încărcarea admisibilă din trafic: 2,0 kN/m <sup>2</sup> (200 kg/m <sup>2</sup> )	Încărcarea admisibilă din trafic Clasă de încărcare <table border="1" style="display: inline-table; vertical-align: middle;"> <tr> <td>4 3,0 kN/m<sup>2</sup> (300 kg/m<sup>2</sup>)</td> <td>5 4,5 kN/m<sup>2</sup> (450 kg/m<sup>2</sup>)</td> <td>6 6,0 kN/m<sup>2</sup> (600 kg/m<sup>2</sup>)</td> </tr> </table> sau încărcarea pe suprafață parțială	4 3,0 kN/m <sup>2</sup> (300 kg/m <sup>2</sup> )	5 4,5 kN/m <sup>2</sup> (450 kg/m <sup>2</sup> )	6 6,0 kN/m <sup>2</sup> (600 kg/m <sup>2</sup> )
4 3,0 kN/m <sup>2</sup> (300 kg/m <sup>2</sup> )	5 4,5 kN/m <sup>2</sup> (450 kg/m <sup>2</sup> )	6 6,0 kN/m <sup>2</sup> (600 kg/m <sup>2</sup> )			
	Sarcina efectivă se compune din greutatea materialului depozitat și a persoanelor. Greutatea unei persoane trebuie estimată la 100 kg.	Sarcina efectivă se compune din greutatea materialului depozitat și a persoanelor. Greutatea unei persoane trebuie estimată la 100 kg.			

## Vedere de ansamblu a domeniilor de utilizare

Platformă de lucru		
cu cofraj	fără cofraj	cu schelă pentru armătură, respectiv pentru fațade
 <p>9725-353-01</p>	 <p>9725-354-01</p>	 <p>9725-512-03</p>

Platformă de protecție		
Platformă de interceptție	Platformă de protecție la cădere	Copertină de protecție
 <p>9725-350-02</p>	 <p>9725-370-02</p>	 <p>9725-355-01</p>

**Notă:**  
Pentru informații detaliate privind domeniile de utilizare

respectiv, a se vedea capitolul [Platformă de lucru](#), respectiv [Schelă de protecție](#)!

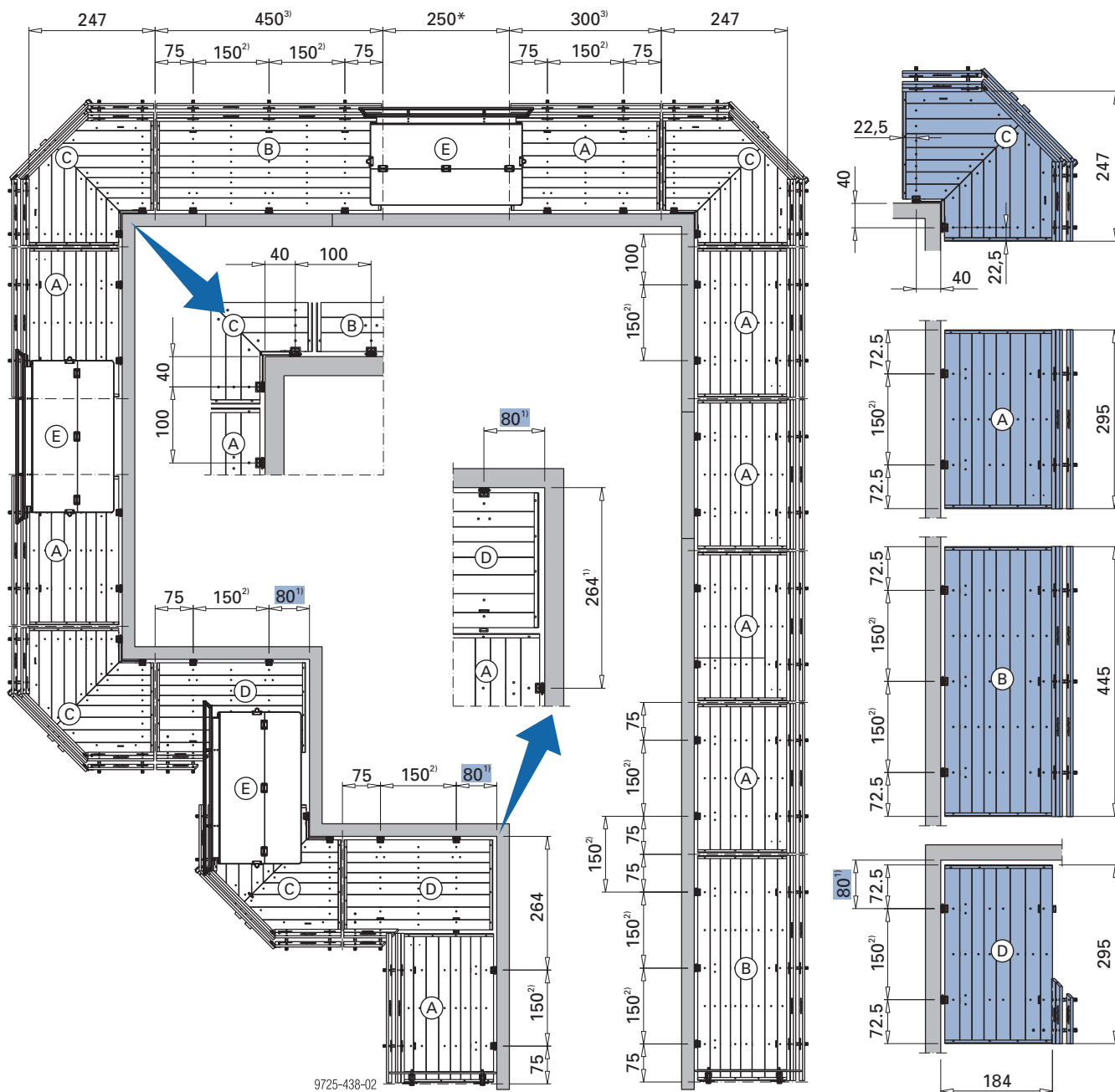
## Planificarea utilizării

Punctele de agățare la platformele pliabile K 3,00m și 4,50m au întotdeauna aceeași distanță de 150 cm între elemente (distanță față de margine 75 cm) și simplifică astfel proiectarea și montajul pe șantier.

**Excepție:** La platforma pliabilă K colț interior, distanța față de margine este de 80 cm.

### Notă:

Partea frontală a platformei pliabile K colț interior, la care parapetul din spate este deschis, trebuie să fie orientată spre perete.



\* ... compensarea efectivă de lungime este cu 5 cm mai mare decât dimensiunea indicată a sistemului.

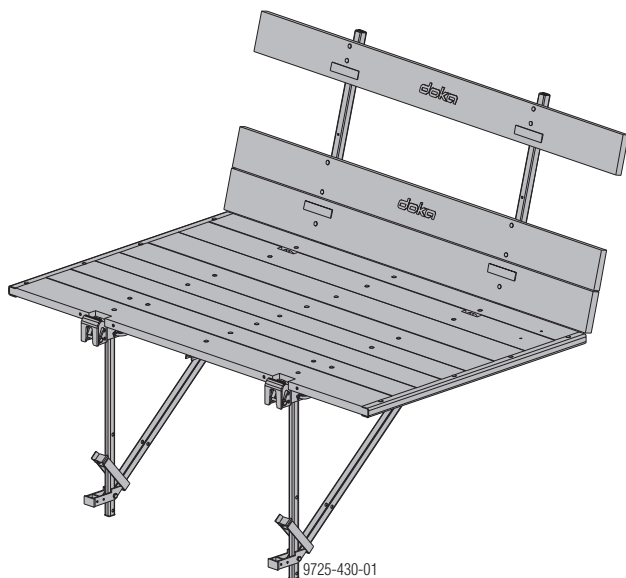
- 1) ... Dimensiune fixă în zona colțului (platformă pliabilă K colț interior)
- 2) ... Dimensiuni ale sistemelor de agățare
- 3) ... Dimensiuni nominale ale platformelor

- A Platformă pliabilă Doka K 3,00m
- B Platformă pliabilă Doka K 4,50m
- C Platformă pliabilă Doka K colț exterior
- D Platformă pliabilă Doka K colț interior
- E Platformă compensare 3,00m

## Componente principale

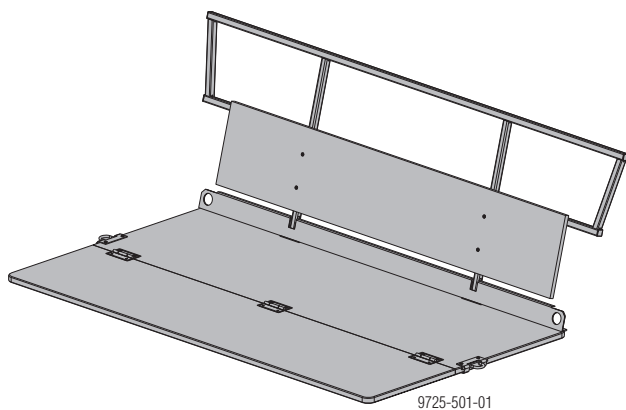
### Platformă pliabilă Doka K

- Lungimea platformei poate fi selectată în funcție de necesitate:
  - 3,00 m (2 console)
  - 4,50 m (3 console)
- Punctele de agățare au întotdeauna **aceeași distanță în raster de 1,50 m**



### Reglarea lungimii

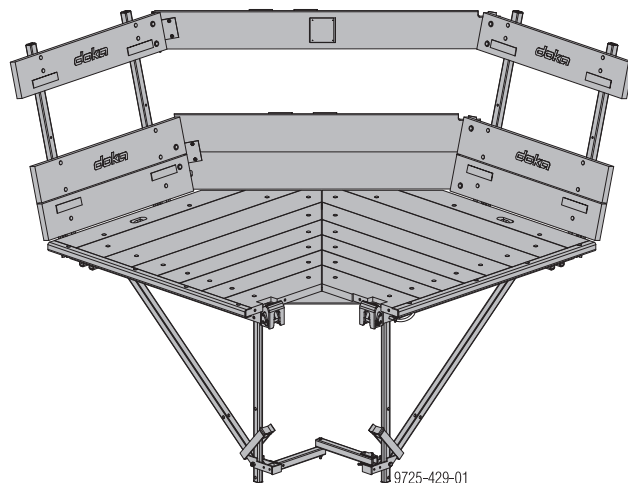
Platformă de compensare 3,00 m pentru ajustarea lungimilor și soluții de colț – cu balustradă integrată dintr-o bucată.



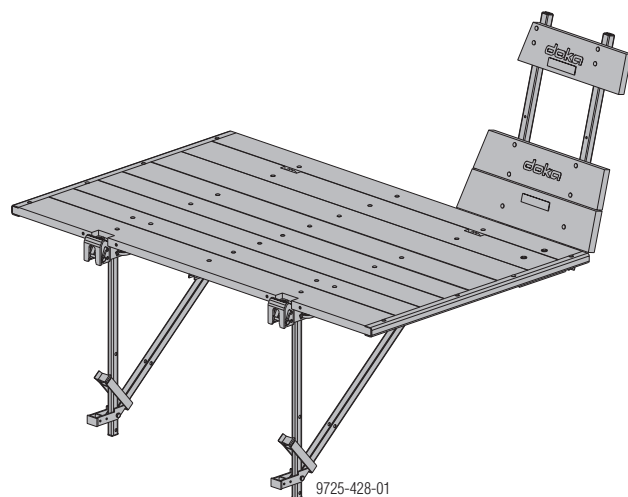
### Soluții pentru colțuri

Trecere sigură în zonele de colț cu platforma pliabilă K colț exterior și platforma pliabilă K colț interior

#### Platformă pliabilă Doka K colț exterior

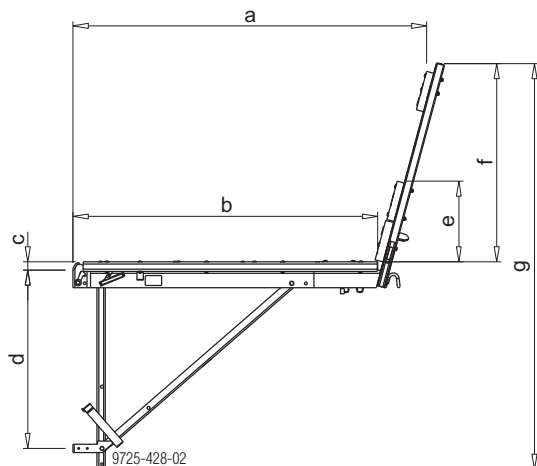


#### Platformă pliabilă Doka K colț interior



## Platforma pliabilă Doka K în detaliu

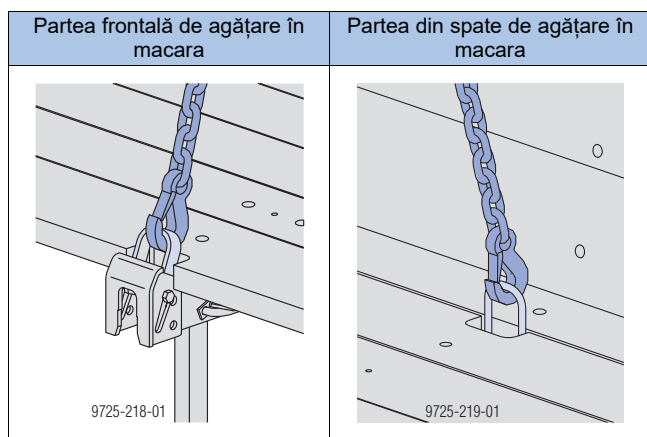
### Dimensiunile de sistem:



- a ... 2120 mm
- b ... 1840 mm
- c ... 50 mm
- d ... 1080 mm
- e ... 530 mm
- f ... 1210 mm
- g ... 2450 mm

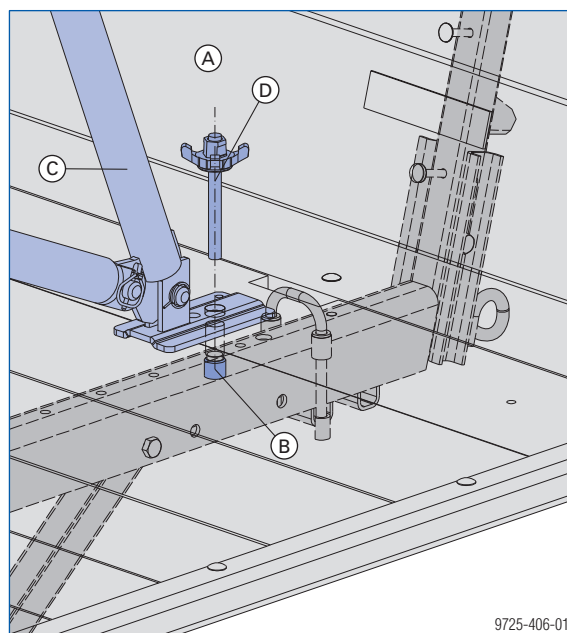
### Puncte pentru agățarea de macara

- Fără elemente ieșite în afară: Elementele retractabile pentru agățarea în macara asigură o suprafață de lucru plană și sigură.

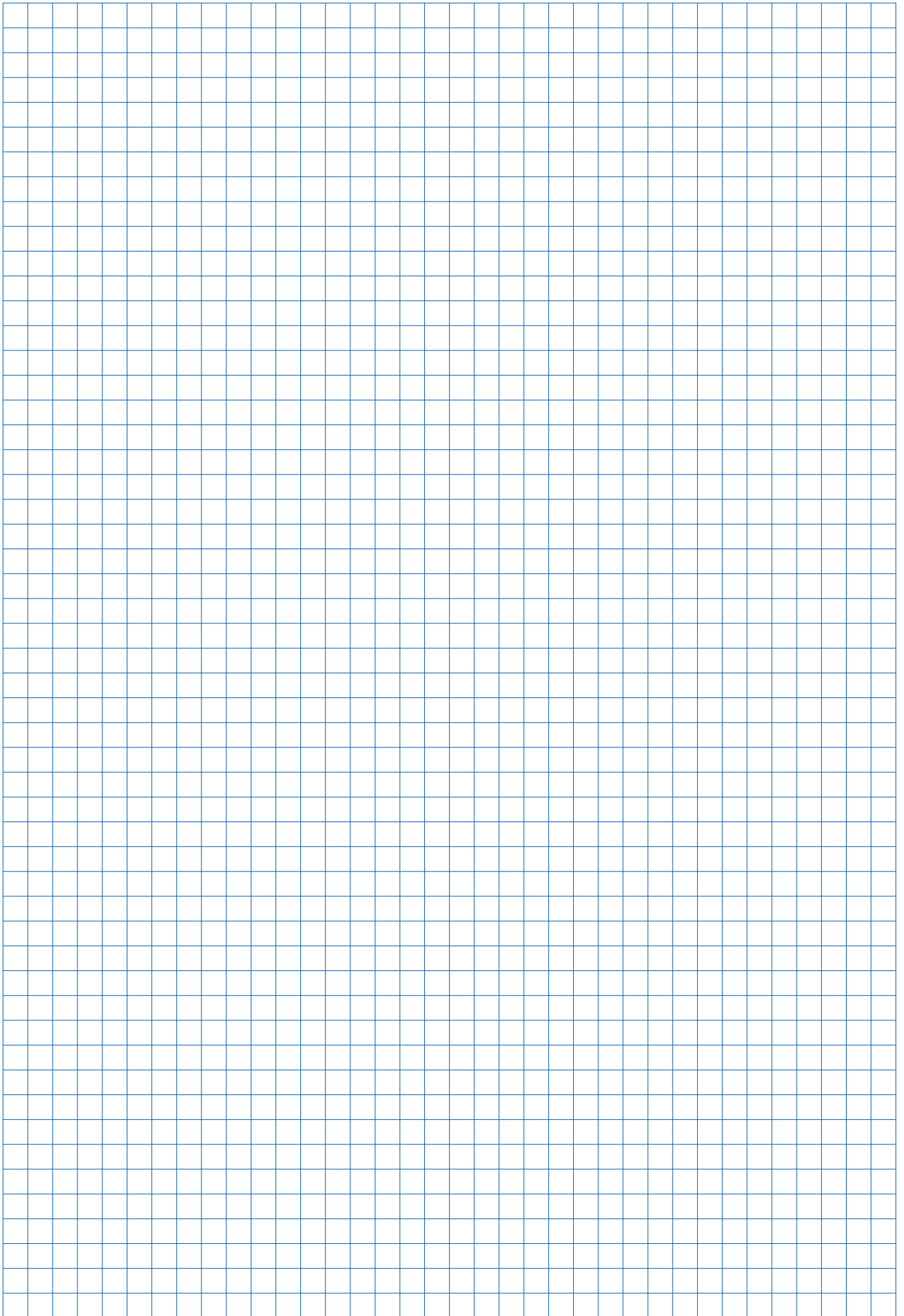


### Fixarea șpraițurilor

- Mufele de racordare pentru fixarea șpraițurilor sunt integrate în platformă.



- A Platformă pliabilă Doka K
- B Mufă de racordare
- C Șpraiț
- D Bulon cu piuliță stea



# Platformă de lucru

## Platformă de lucru cu cofraj

H (încărcare orizontală) și V (încărcare verticală) se referă la sarcinile de la punctul de agățare. Aceste sarcini acoperă toate cazurile de utilizare menționate. Structura, respectiv toate componentele structurii trebuie verificate în vederea stabilității sale pornind de la aceste date.

- H = 14,0 kN
- V = 24,0 kN
- Compensare de lungime 1,00 m

### Variante de agățare utilizabile<sup>1)</sup>:

Con de agățare 15,0 5cm

Con de agățare 15,0 5cm (punct de agățare ulterior)

Con de agățare cu colier 15,0 (punct de agățare ulterior)

Ancoraj expandabil 15,0 + con de agățare cu colier 15,0 (punct de agățare ulterior)

Con de agățare 15,0 pentru izolație până la 11cm (grosimea izolației până la 6 cm)

<sup>1)</sup> A se vedea și capitolul [Ancorarea de structură](#).

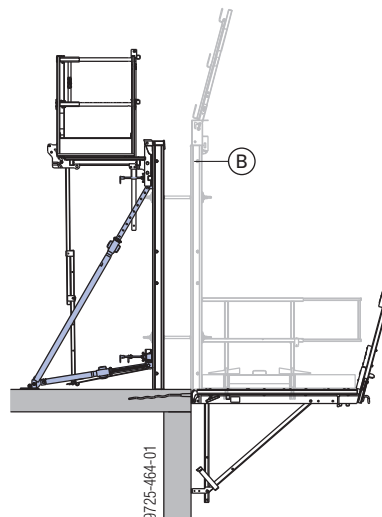
### Notă:

Valorile menționate pentru încărcarea admisibilă din trafic și compensarea de lungime sunt aplicabile și la utilizarea de colțuri interioare și exterioare.

- Clasă de încărcare 2 (încărcarea admisibilă din trafic 1,5 kN/m<sup>2</sup> (150 kg/m<sup>2</sup>) pe platforma pliabilă și pe platforma de betonare) în baza sarcinilor suplimentare de cofraj și vânt.
- Lățime max. a platformelor de betonare 1,20 m.
- Viteza vântului până la 55 km/h (conform prevederii de prevenire a accidentelor pentru macarale). La o viteză a vântului de până la 45 km/h este posibilă o înălțime de cofrare de 4,00 m.
- În cazul unor viteze mai mari ale vântului, respectiv după fiecare încetarea a lucrului sau în cazul unor întreruperi pe durate mai mari de timp ale lucrului, cofrajul trebuie închis. Fixați șpraițurile cofrajului opus în siguranță de planșeu.

## Șpraițuri sprijinite pe planșeu

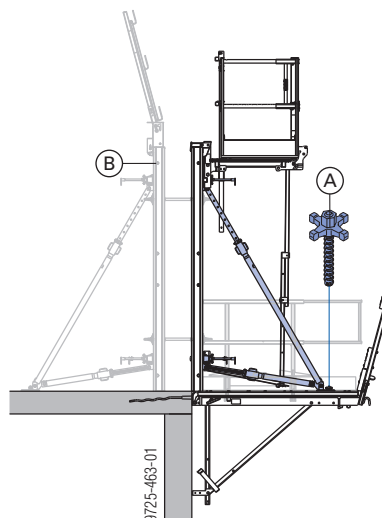
Înălțime de cofrare max. 5,50 m



B Cofraj opus

## Șpraițuri sprijinite pe platforma pliabilă

Înălțime de cofrare max. 3,00 m



A Bulon cu piuliță stea

B Cofraj opus



### ATENȚIE

- ▶ Poziționați pe axa consolelor!
- ▶ Doar în mufele de racord prevăzute!
- ▶ Fixați numai cu buloane cu piuliță stea!  
**Tija de ancorare 15,0mm este interzisă!**

## Platformă de lucru fără cofraj

### Platforma pliabilă K Doka 3,00m și 4,50m

H (încărcare orizontală) și V (încărcare verticală) se referă la sarcinile de la punctul de agățare. Aceste sarcini acoperă toate cazurile de utilizare menționate. Structura, respectiv toate componentele structurii trebuie verificate în vederea stabilității sale pornind de la aceste date.

Variante de agățare <sup>1)</sup>	Con de agățare 15,0 5cm					
	Con de agățare 15,0 5cm (punct de agățare ulterior)					
	Con de agățare cu colier 15,0 (punct de agățare ulterior)					
	Ancoraj expandabil 15,0 + con agățare cu colier 15,0 (punct de agățare ulterior)					
	Con de agățare 15,0 pentru izolație până la 11cm (grosimea izolației până la 6 cm)					
	Con de agățare 15,0 pentru izolație până la 11cm (grosimea izolației până la 11 cm)					
	Ancoră frontală 15,0					
	Profil de agățare AK					
Profil de suspendare AK						
	H = 9,2 kN V = 9,2 kN	H = 16,2 kN V = 16,0 kN			H = 25,0 kN V = 26,0 kN	
	<b>Clasă de încărcare 2</b> încărcare admis. din trafic 1,5 kN/m <sup>2</sup> (150 kg/m <sup>2</sup> )	<b>Clasă de încărcare 2</b> încărcare admis. din trafic 1,5 kN/m <sup>2</sup> (150 kg/m <sup>2</sup> )	<b>Clasă de încărcare 3</b> încărcare admis. din trafic 2,0 kN/m <sup>2</sup> (200 kg/m <sup>2</sup> )	<b>Clasă de încărcare 4</b> încărcare admis. din trafic 3,0 kN/m <sup>2</sup> (300 kg/m <sup>2</sup> )	<b>Clasă de încărcare 5</b> încărcare admis. din trafic 4,5 kN/m <sup>2</sup> (450 kg/m <sup>2</sup> )	<b>Clasă de încărcare 6</b> încărcare admis. din trafic 6,0 kN/m <sup>2</sup> (600 kg/m <sup>2</sup> )
Compensare de lungime	1,00 m	2,50 m <sup>2)</sup>	1,50 m <sup>2)</sup>	1,00 m	0,75 m	0,50 m

<sup>1)</sup> A se vedea și capitolul [Ancorarea de structură](#).

<sup>2)</sup> Efectuați compensări de lungime peste 1,00 m numai cu platforma compensare 3,00m.

### Platformă pliabilă Doka K colț interior

	<b>Clasă de încărcare 2</b> Încărcarea admisibilă 1,5 kN/m <sup>2</sup> (150 kg/m <sup>2</sup> )	<b>Clasă de încărcare 2</b> Încărcarea admisibilă 1,5 kN/m <sup>2</sup> (150 kg/m <sup>2</sup> )	<b>Clasă de încărcare 3</b> Încărcarea admisibilă 2,0 kN/m <sup>2</sup> (200 kg/m <sup>2</sup> )	<b>Clasă de încărcare 4</b> Încărcarea admisibilă 3,0 kN/m <sup>2</sup> (300 kg/m <sup>2</sup> )	<b>Clasă de încărcare 5</b> Încărcarea admisibilă 4,5 kN/m <sup>2</sup> (450 kg/m <sup>2</sup> )	<b>Clasă de încărcare 6</b> Încărcarea admisibilă 6,0 kN/m <sup>2</sup> (600 kg/m <sup>2</sup> )
Compensarea lungimilor	1,00 m	2,50 m <sup>2)</sup>	1,50 m <sup>2)</sup>	nepermisă	nepermisă	nepermisă

<sup>2)</sup> Compensările de lungime de peste 1,00 m se realizează numai cu platforma de compensare de 3,00m.

### Platformă pliabilă Doka K colț exterior

	<b>Clasă de încărcare 2</b> Încărcarea admisibilă 1,5 kN/m <sup>2</sup> (150 kg/m <sup>2</sup> )	<b>Clasă de încărcare 3</b> Încărcarea admisibilă 2,0 kN/m <sup>2</sup> (200 kg/m <sup>2</sup> )	<b>Clasă de încărcare 4</b> Încărcarea admisibilă 3,0 kN/m <sup>2</sup> (300 kg/m <sup>2</sup> )
Compensarea lungimilor	2,50 m <sup>2)</sup>	1,50 m <sup>2) 3)</sup>	nepermisă

<sup>2)</sup> Compensările de lungime de peste 1,00 m se realizează numai cu platforma de compensare de 3,00m.

<sup>3)</sup> Compensările de lungime de până la 2,50 m sunt permise dacă platforma de compensare este amplasată la ambele capete pe o platformă pliabilă K colț exterior (de ex. stâlpi).

## Platformă pliabilă K ca bază de amplasare pentru schelă pentru armătură, respectiv pentru fațade

Platforma pliabilă K poate fi utilizată ca bază de amplasare pentru schele, pentru armături sau schele pentru fațade (de ex. dacă nu este posibilă o amplasare pe sol ca urmare a unei gropi de fundație deschisă sau a căilor de deplasare ce trebuie menținute libere).



### MENȚIUNE

- Respectați instrucțiunile de montare și utilizare ale schelei utilizate!
- Utilizați doar variante de agățare care sunt admise pentru clasele de încărcare 5 și 6.

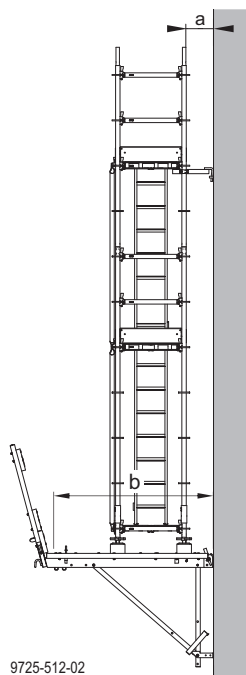
## Ringlock



### AVERTIZARE

#### Pericol de cădere!

- Mențineți distanța maximă a schelei față de perete conform prevederilor naționale (de ex. 30 cm)!



9725-512-02

a ... Distanță max. conform prevederilor naționale

b ... Lățime podină platformă pliabilă K: 1,84 m



Respectați informațiile pentru utilizator „Ringlock”!

## Ringlock ca schelă pentru armătură

Schelele pentru armătură sunt platformele de lucru ce pot fi deplasate cu macaraua, care sunt utilizate cu precădere pentru lucrări de armare și pentru lucrul la cofrajele pentru pereți.



### MENȚIUNE

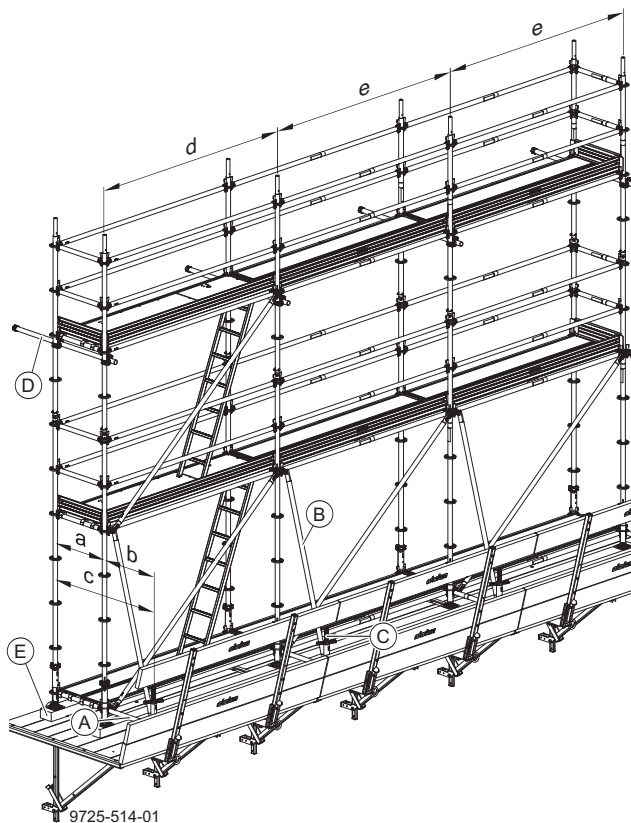
- Înălțime de lucru max. 4,50 m / 2 niveluri de schelă
- max. 3 tronsoane
- până la clasa de încărcare 3 (încărcarea admisibilă din trafic 2,0 kN/m<sup>2</sup> (200 kg/m<sup>2</sup>))



### AVERTIZARE

#### Pericol de răsturnare a schelei!

- Respectați ancorarea necesară a schelei conform prevederilor naționale, respectiv a informațiilor pentru utilizator „Ringlock”!



9725-514-01

a ... Lățimea sistemului: max. 0,73 m

b ... 0,73 m

c ... 1,46 m

d ... Tronson individual / tronson cu sistem de acces: 2,57 m, respectiv 3,07 m

e ... Tronson de extindere: 1,57 - 3,07 m

**A** Element orizontal 0,73m

**B** Diagonala 200/73cm

**C** Piulita cu maner pentru picior

**D** Ancoră de presiune

**E** Suport pentru distribuția sarcinii (a se vedea capitolul [Distribuția sarcinii](#))



## Ringlock ca schelă pentru fațade



### MENȚIUNE

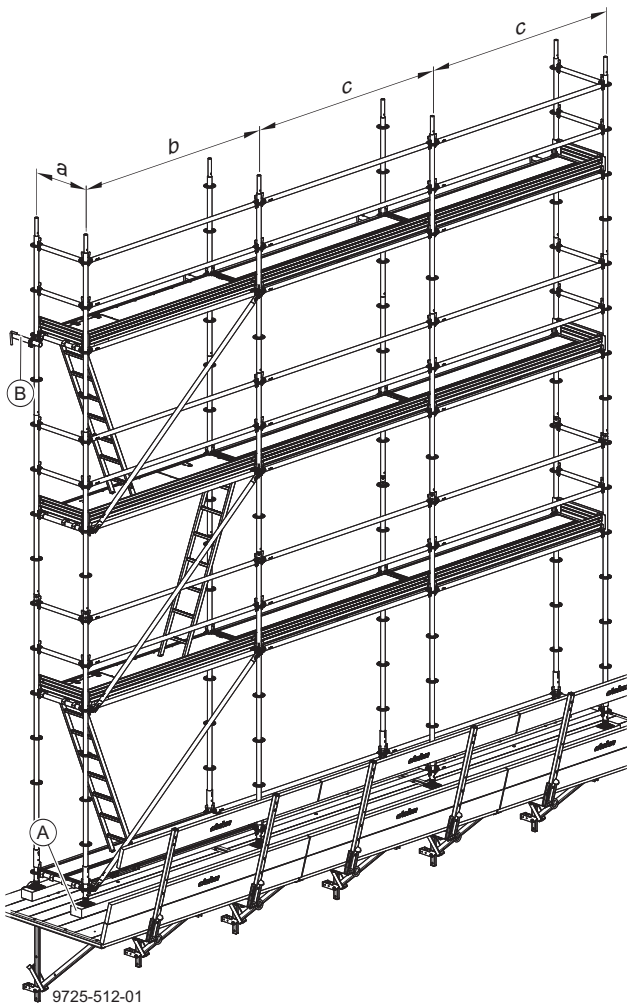
- înălțime de lucru max. 10,50 m / 5 niveluri de schelă
- max. 3 tronsoane fără sistem de acces
- până la clasa de încărcare 5



### AVERTIZARE

#### Pericol de răsturnare a schelei!

- ▶ Respectați ancorarea necesară a schelei conform prevederilor naționale, respectiv a informațiilor pentru utilizator „Ringlock”!
- ▶ Montați sistemele de ancorare necesare continuu în timpul montării schelei.



a ... Lățimea sistemului: 0,73 - 1,57 m

b ... Tronson individual\*) / tronson cu sistem de acces: 2,57 m, respectiv 3,07 m

c ... Tronson de extindere: 1,57 - 3,07 m

\*) sub forma unui tronson individual doar până la înălțimea de 8,40 m

**A** Suport pentru distribuția sarcinii (a se vedea capitolul [Distribuția sarcinii](#))

**B** Ancorare

## Distribuția sarcinii



### MENȚIUNE

Pentru distribuția sarcinii trebuie utilizate pe platforma pliabilă K elemente de sprijin adecvate (de ex. scânduri de lemn, rigle multifuncționale)!

Următorul tabel indică elemente posibile de sprijin în raport cu lățimea schelei, clasa de încărcare și numărul de câmpuri ale schelei.

### Elemente de sprijin pentru distribuția sarcinii<sup>1)</sup>

	Clasă de încărcare (EN 12811)	Lățimea schelei max. [cm]	Numărul de câmpuri ale schelei	Rigle de lemn				Rigla multifuncțională WS10 Top50
				12 x10 cm (l x t)	16 x10 cm (l x t)	14 x12 cm (l x t)	16 x14 cm (l x t)	
Schelă pentru armătură	3	73,0	2	√ <sup>2)</sup>	√	√	√	√
		104,0 - 157,0	3	—	√	√	√	√
Schelă pentru fațadă	3	73,0 - 157,0	5	—	√	√	√	√
		73,0	3	—	√	√	√	√
		104,0		—	√	—	√	√
		109,0		—	√	—	√	√
		140,0		—	—	—	√	√
	157,0	—	—	—	√	√		
	5	73,0	5	—	√	—	√	√
		104,0 - 140,0		—	—	—	√	√
		157,0		—	—	—	—	√
		157,0		—	—	—	—	√

1) la lungimea tronsonului de 3,07 m

2) numai fără acces pe scări

## Schelă de protecție

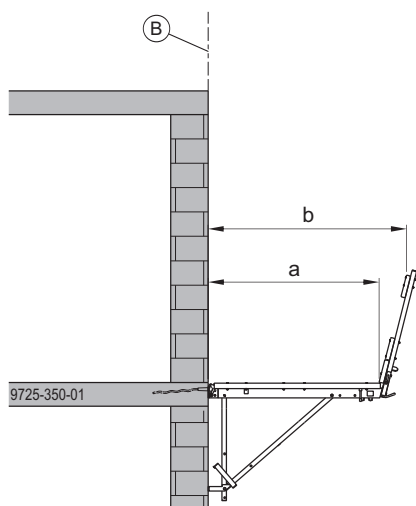
- Platformele de protecție trebuie să corespundă cel puțin clasei de încărcare 2.
- Aveți în vedere variante de sisteme de agățare și compensări de lungime în același mod ca în cazul platformei de lucru fără cofraj.
- Platforma pliabilă K este testată ca platformă de interceptie pentru o înălțime max. de cădere de 3,00 m. Respectați prevederile naționale pentru înălțimi de cădere permise!

### ! MENȚIUNE

Pentru utilizarea și manipularea în condiții de siguranță a produselor noastre, trebuie respectate legile, standardele și reglementările privind securitatea muncii și alte prevederi de siguranță în vigoare în fiecare stat și țară respectivă.

În funcție de reglementările în vigoare, montanții de balustradă de protecție trebuie să fie prevăzuți ca primă măsură.

## Platformă de interceptie

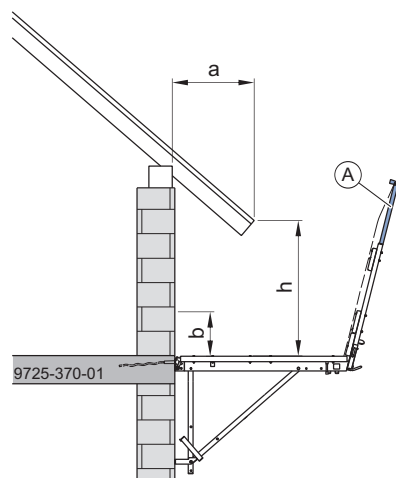


a ... 1,85 m  
b ... 2,13 m

### B Montanți balustradă de protecție

## Platformă de protecție la cădere

cf. DIN 4420-1



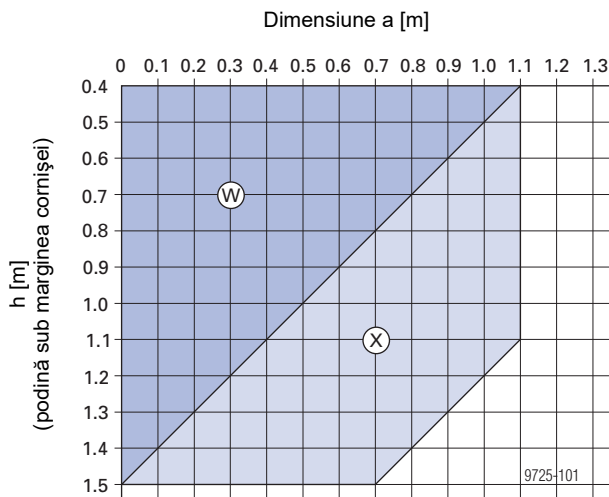
a ... Adâncime cornișă  
b ... min. 30 cm  
h ... max. 1,50 m

### A Prelungire balustradă K

### ! MENȚIUNE

- La utilizarea prelungirii balustradei K - compensare de lungime max. 1,00 m
- Respectați dimensiunea minimă de excavație b ... 30 cm!

### Domenii de utilizare



### W Platformă pliabilă în mod standard

### X cu prelungire balustradă K

**Exemplu de măsurare**

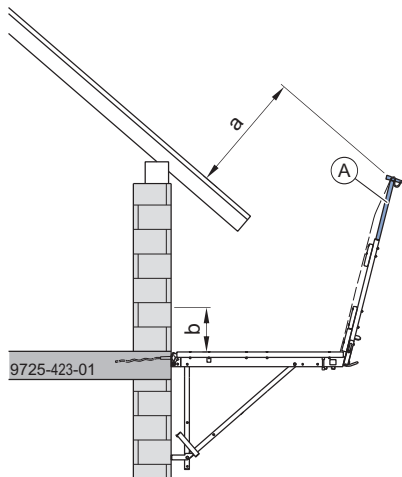
Pentru stabilirea dimensiunii max. h (podina sub cantul streșinii).

Norma: înălțimea streșinii a = 0,80 m

Rezultate (posibilități):

- platformă pliabilă standard conf. Domeniului (W)  
h = max. 0,70 m sau
- platformă pliabilă cu prelungire a montantului pentru balustradă K conf. domeniului (X)  
h = max. 1,40 m

cf. ÖNORM B 4007



a ... min. 60 cm  
b ... min. 30 cm

**A** Prelungire balustradă K

**MENȚIUNE**

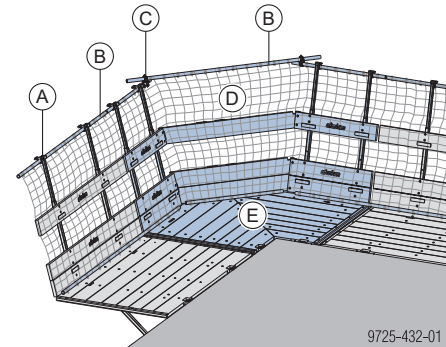
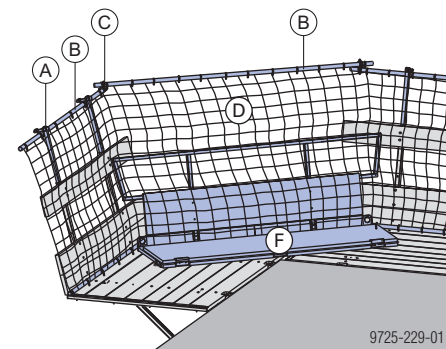
- La utilizarea prelungirii balustradei K - compensare de lungime max. 1,00 m
- Respectați dimensiunea minimă de excavație b ... 30 cm!

**Prelungirea montantului pentru balustradă K**

La utilizarea platformei pliabile K drept schelă de prindere acoperiș **prelungirea de balustradă K** extinde zona de utilizare (a se vedea diagrama din capitolul [Platformă de protecție la cădere](#)).

**MENTIUNE**

La utilizarea prelungirii balustradei K - compensare de lungime max. 1,00 m

**Platformă pliabilă K colț exterior****Platformă compensare 3,00m**

**A** Prelungire balustradă K

**B** Țeavă de eşafodaj 48,3mm

**C** Racord orientabil 48mm

**D** Plasă de prindere

**E** Platformă pliabilă Doka K colț exterior

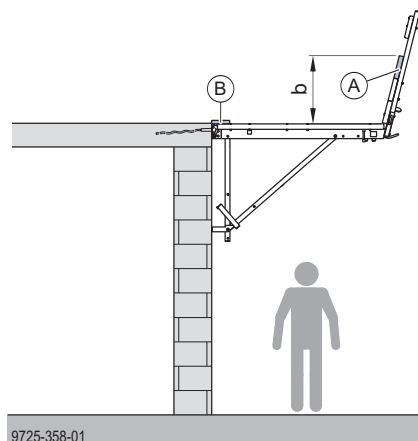
**F** Platformă compensare 3,00m

**Montajul**

- Împingeți prelungirea de balustradă K până la opritor în montantul de balustradă al platformelor pliabile K și a platformei pliabile K de exterior.
- Plasați țevile de eşafodaj în dispozitivele de închidere rapidă ale prelungirilor de balustradă. Fixați cu o pană.
- În zona colțului conectați țevile de eşafodaj cu elemente de cuplare orientabile 48mm.
- Fixați plase de protecție.

## Copertină de protecție

Componentele platformei pliabile K corespund cerințelor EN 12811-4 pentru fabricarea copertinelor de protecție.



b .. înălțimea peretelui din panouri

**A** scândură de balustradă suplimentară

**B** acoperirea deschiderii

	înălțimea peretelui din panouri b
conform DIN 4420-1	60,0 cm scândură de balustradă suplimentară necesară
conform ÖNORM B 4007	50,0 cm corespunde înălțimii de serie - de aceea nu este necesară nicio scândură de balustradă suplimentară

Aplicați acoperirea deschiderii între podină și perete, precum și între platforme.

Grosimi ale scândurilor:

- 20/3,5 cm la deschideri de până la 1,50 m
- 24/4,5 cm la deschideri de până la 2,50 m

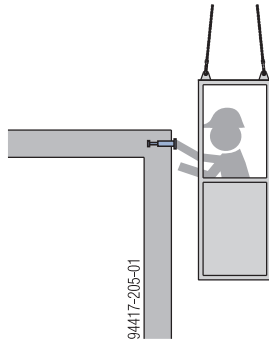
# Ancorarea de structură

## Privire de ansamblu a tuturor variantelor de agățare



### MENȚIUNE

- Montarea și demontarea sistemului de agățare trebuie efectuate dintr-un loc de lucru sigur, ca de ex. nacelă, coșul unei macarale ș.a.m.d.!





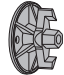







### MENȚIUNE

- Pentru punctele de agățare ale platformei pliabile K se pot utiliza exclusiv piese originale Doka testate și aprobate!
- Eventuale teci și colțuri din material plastic, oțel sau aluminiu disponibile pe piață nu sunt testate de Doka în combinație cu platforma pliabilă K și reprezintă un risc ridicat pentru siguranță!

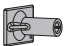


## Agățare în beton

### Sistem de agățare standard (fără izolație)







Piese nerecuperabile		Piese recuperabile			
Ancoră cu placă 15,0	Teacă etanșare 15,0/5cm	Con betonare precursor 15,0/5cm	Tijă ancorare 15,0 lungime cca. 20 cm	Placă Super 15,0	Con de agățare 15,0/5cm
					
sau	sau	sau	sau	sau	
Tijă în zigzag 15,0	Teacă etanșare S 15,0/5cm	Con betonare 15,0/5cm	Placă de montaj cu cuie 15,0		
					

### Alte posibilități de ancorare

#### Variantă cu ancoră frontală

Piese nerecuperabile		Piese recuperabile
Ancoră frontală 15,0	Con cui 15,0	Con înșurubare 15,0
		



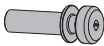
## Sistem de agățare la izolație până la 11 cm

Piese nerecuperabile		Piese recuperabile	
<p>Tijă în zigzag 15,0</p>  <p>sau</p> <p>Ancoră cu placă 15,0</p> 	<p>Teacă de etanșare 15,0 pentru izolație până la 11cm</p> 	<p>Con de agățare 15,0 pentru izolație până la 11cm</p>  <p>ev. suplimentar</p> <p>Placă poziționare Rd28</p> 	<p>Șurub con betonare Rd28</p> 


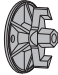


## Puncte de agățare ulterioare

### Găurirea peretelui pentru locul de agățare





#### Cu con agățare cu colier 15,0

Piese recuperabile		
<p>Placă Super 15,0</p> 	<p>Tija ancorare 15,0</p> 	<p>Con agățare cu colier 15,0</p> 

#### cu con de agățare 15,0 5cm


Piese nerecuperabile	Piese recuperabile		
<p>Teacă etanșare 15,0 5cm</p> 	<p>Placă Super 15,0</p> 	<p>Tija ancorare 15,0</p> 	<p>Con de agățare 15,0 5cm</p> 

#### Cu ancoraj expandabil 15,0 + con agățare cu colier 15,0

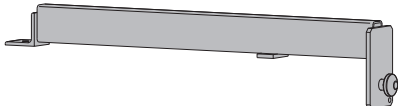
Piese nerecuperabile	Piese recuperabile		
<p>Ancoraj expandabil 15,0</p> 	<p>Tija ancorare 15,0</p> 	<p>Țeavă instalare ancoraj</p> 	<p>Con agățare cu colier 15,0</p> 

## Fixare pe planșeu din beton

### fără izolație, respectiv cu o izolație de până la 10 cm

Piesă recuperabilă
<p>Profil de suspendare AK</p> 

### cu izolație, respectiv zidărie aparentă de 10 până la 30 cm

Piesă recuperabilă
<p>Profil de agățare AK</p> 

## Distanțe de la margine

### Dimensionarea punctului de agățare

În funcție de proiect, **rezistența la compresiune** a betonului și a mortarului prefabricat stabilită pe cub necesară în momentul solicitării trebuie stabilită de către proiectantul **structurii** și depinde de următorii factori:

- Încărcarea apărută în mod real
- Grosimea peretelui
- armătura existentă, respectiv armătura suplimentară
- distanța de la margine

Introducerea încărcărilor, transmiterea acestora în construcție și stabilitatea întregii construcții trebuie verificate de către proiectantul structurii.

Rezistența la compresiune a betonului stabilită pe cub, necesară  $f_{ck,cube}$  trebuie să fie totuși de min. 10 N/mm<sup>2</sup>.



#### MENȚIUNE

- Următoarele distanțe de la margine trebuie respectate neapărat!
- Sarcinile efective trebuie determinate în mod specific proiectului.

### Utilizare în perete sau într-un colț cu peretele aflat în partea de jos

Utilizarea cu ancoră cu placă 15,0	Utilizarea cu tijă în zigzag 15,0
<p>a ... min. 10 cm b ... min. 30 cm</p>	<p>a ... min. 10 cm b ... min. 15 cm</p>

### Utilizarea în planșeu (fără perete)



#### PERICOL

▶ Montați neapărat armătură suplimentară pentru forța de tracțiune și transversală, dacă nu este niciun perete sub planșeu.

Utilizarea cu ancoră cu placă 15,0	Utilizarea cu tijă în zigzag 15,0
<p>a ... min. 10 cm b ... min. 30 cm</p>	<p>a ... min. 10 cm b ... min. 15 cm</p>



#### MENȚIUNE

Armăturile suplimentare trebuie convenite întotdeauna cu proiectantul structurii!

Armătură suplimentară	
<p><math>V_{adm}</math> ... Forță transversală <math>N_{adm}</math> ... Forță de tracțiune</p>	

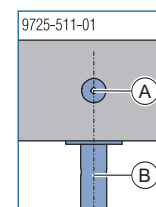


Pentru mai multe informații contactați un tehnician Doka!



#### MENȚIUNE

Popii pentru planșeu direct sub punctul de agățare reduc încărcarea globală și locală a planșeului. Poziția acestora trebuie să fie asigurată pe întreaga desfășurare a lucrărilor.

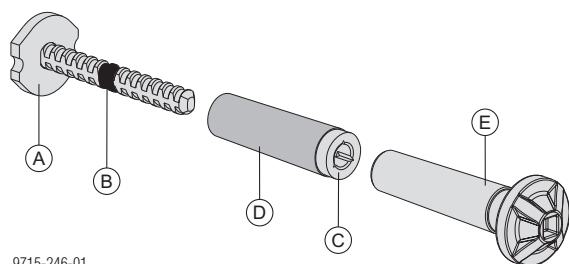


**A** Punct de agățare platformă pliabilă K

**B** pop

## Agățare în beton

### Sistem de agățare standard (fără izolație)



- A** Ancoră cu placă 15,0 (piesă de ancorare irecuperabilă)
- B** Marcaj
- C** Con betonare precursor 15,0 5cm
- D** Teacă de etanșare 15,0 5cm (piesă de ancorare irecuperabilă)
- E** Con de agățare 15,0 5cm

#### ▪ Ancoră cu placă

- Piesă de ancorare nerecuperabilă, pentru ancorarea conului cu agățare și implicit a unității cățărătoare în beton.

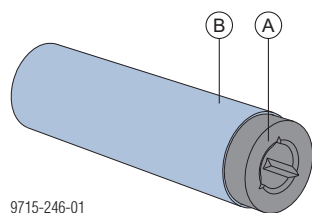
#### ▪ Con betonare precursor

- Înlocuitor la punctul de poziționare pentru conul de agățare.
- Drept con betonare precursor se poate utiliza conul de betonare precursor 15,0 5cm sau conul de betonare 15,0 5cm.

#### ▪ Con de agățare

- Pentru agățarea în siguranță a platformei pliabile K sau a unității cățărătoare.

### Con betonare precursor 15,0 5cm



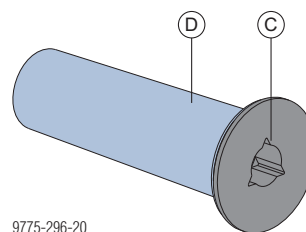
- A** Con betonare precursor 15,0 5cm
- B** Teacă etanșare 15,0 5cm (portocaliu)



#### MENȚIUNE

Conurile de betonare precursor 15,0 5cm sunt livrate cu teci de etanșare 15,0 5cm. La **fiecare altă utilizare se utilizează teci de etanșare noi.**

### Con betonare 15,0 5cm



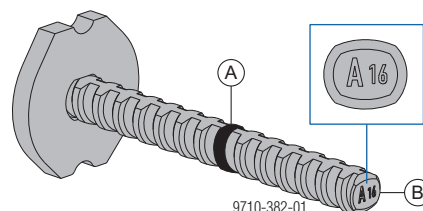
- C** Con betonare 15,0 5cm
- D** Teacă etanșare S 15,0 5cm (portocaliu)



#### MENȚIUNE

Conurile de betonare 15,0 5cm sunt livrate cu teci de etanșare S 15,0 5cm. La **fiecare altă utilizare se utilizează teci de etanșare noi.**

### Tipuri de ancore cu placă



- A** Marcaj pentru adâncimea de înșurubare
- B** Cod pentru tipul ancorei cu placă

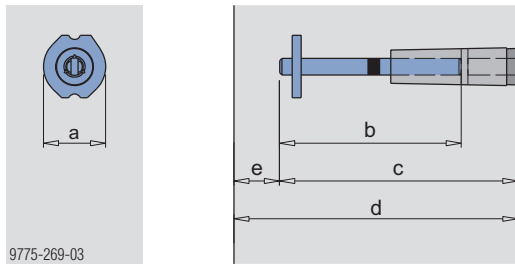


Ancora cu placă este prevăzută cu un cod pe partea frontală.

- Codul este o combinație dintre o literă și un număr și descrie univoc caracteristicile ancorei cu placă:
  - Litera: Dimensiunea tijei de ancorare și dimensiunea plăcii ancorei.
  - Numărul: Lungimea ancorei cu placă în cm
- identificare simplă a tipului de ancoră cu placă înainte și după betonare



**Ancoră cu placă 15,0 A16 și A21**



9775-269-03

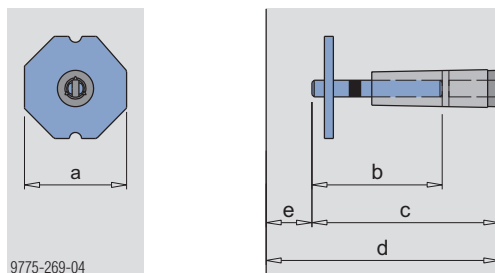
<b>A</b>	Ancoră cu placă 15,0
	a ... Dimensiunea plăcii ancorei: 55 mm
<b>16</b>	b ... Lungime tijă de ancorare: 16,0 cm

c ... Lungime de montaj: 21,0 cm  
 d ... Grosimea minimă a peretelui: 23,0 cm (la o acoperire cu beton 2 cm)  
 d ... Grosimea minimă a peretelui: 24,0 cm (la o acoperire cu beton 3 cm)  
 e ... Acoperire cu beton

<b>A</b>	Ancoră cu placă 15,0
	a ... Dimensiunea plăcii ancorei: 55 mm
<b>21</b>	b ... Lungime tijă de ancorare: 21,0 cm

c ... Lungime de montaj: 26,0 cm  
 d ... Grosimea minimă a peretelui: 28,0 cm (la o acoperire cu beton 2 cm)  
 d ... Grosimea minimă a peretelui: 29,0 cm (la o acoperire cu beton 3 cm)  
 e ... Acoperire cu beton

**Ancoră cu placă 15,0 B11**



9775-269-04

<b>B</b>	Ancoră cu placă 15,0
	a ... Dimensiunea plăcii ancorei: 90 mm
<b>11</b>	b ... Lungime tijă de ancorare: 11,5 cm

c ... Lungime de montaj: 16,5 cm  
 d ... Grosimea minimă a peretelui: 19 cm (la o acoperire cu beton 2 cm)  
 d ... Grosimea minimă a peretelui: 20 cm (la o acoperire cu beton 3 cm)  
 e ... Acoperire cu beton



**AVERTIZARE**

**Ancora cu placă scurtă 15,0 B11** posedă o capacitate portantă considerabil mai mică decât ancora cu placă 15,0 A16.

- ▶ Din acest motiv utilizarea ancorei cu placă scurtă este admisă numai la sisteme cu încărcări reduse în punctul de ancorare, de exemplu la sisteme cățărătoare pentru casa liftului.
- ▶ Dacă din cauza formei este posibilă numai montarea unei ancore cu placă scurtă, în cazul unei încărcări de tracțiune mai mari este necesar un calcul static separat cu armătură suplimentară.
- ▶ Ancora cu placă 15,0 B11 este admisă numai pentru pereții cu grosimi < 24 cm. Pentru pereții cu grosimi ≥ 24 cm trebuie utilizată minim o ancoră cu placă 15,0 A16.



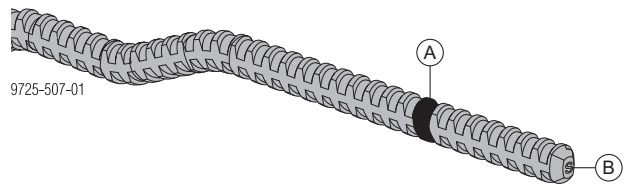
**AVERTIZARE**

La punerea în operă a unui beton foarte fluid, **ancora cu placă 15,0 B11** se poate răsuci și ieși accidental din conul de betonare.

- ▶ Ancora cu placă 15,0 B11 trebuie asigurată suplimentar împotriva răsucirii.

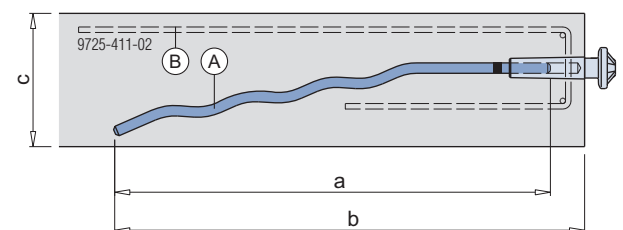
**Tija în zigzag**

**Tija în zig-zag** se poate utiliza ca punct de poziționare și de agățare în planșeu, în locul ancorei cu placă.



**A** Marcaj pentru adâncimea de înșurubare

**B** Codificare frontală „S” (=tijă în zigzag 15,0)



a ... 64,0 cm  
 b ... 69,0 cm  
 c ... min. 20,0 cm

**A** Tijă în zigzag 15,0

**B** Armătură longitudinală și etrier min. ø 8 mm, distanță max. 15 cm

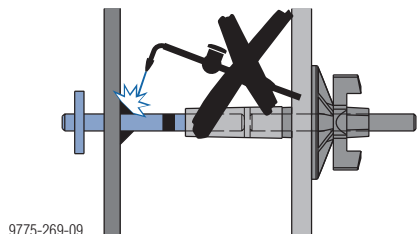
## Pregătirea punctului de ancorare



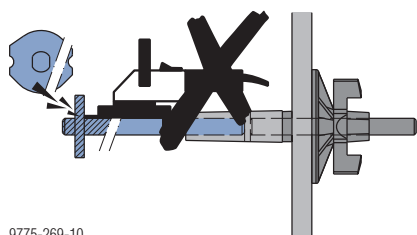
### AVERTIZARE

Piese de ancorare, agățare, îmbinare sensibile!

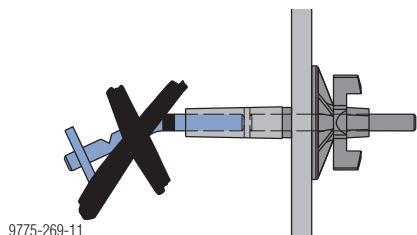
- ▶ Aceste piese nu trebuie sudate sau încălzite.
- ▶ Componentele deteriorate sau slăbite din cauza coroziunii ori a uzurii trebuie îndepărtate.



9775-269-09



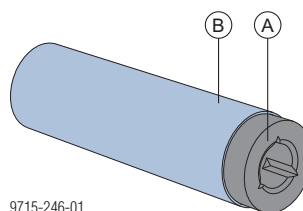
9775-269-10



9775-269-11

## Pregătirea punctului de poziționare

- ▶ Introduceți teacă de etanșare pe conul de betonare precursor până la capăt.



9715-246-01

**A** Con betonare precursor 15,0 5cm

**B** Teacă etanșare 15,0 5cm (portocaliu)

### Notă:

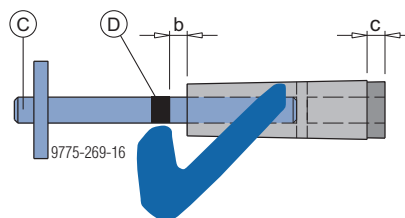
Înșurubați ancora cu placă abia după ce teaca de etanșare a fost împinsă complet pe conul de betonare precursor.



### AVERTIZARE

- ▶ Introduceți întotdeauna ancora cu placă până la capăt în conul de betonare precursor.

O lungime de înșurubare prea mică poate avea ca efect, în cazul utilizării ulterioare, o capacitate portantă prea mică și implicit cedarea punctului de agățare – urmările pot fi vătămarea persoanelor și daune materiale.



9775-269-16

b ... 10 mm

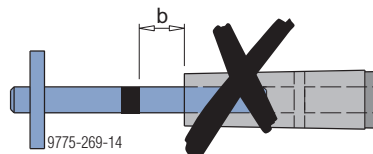
c ... 10 mm

**C** Ancoră cu placă 15,0 (piesă de ancorare irecuperabilă)

**D** Marcaj



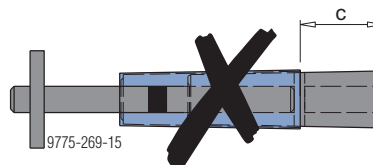
- Componentele trebuie înșurubate întotdeauna până la capăt. În stare montată, este încă vizibil 10 mm de filet până la marcajul de pe ancora cu placă, resp. tija în zigzag.



9775-269-14

b ... > 10 mm nu este admis

- Teaca de etanșare trebuie să fie introdusă complet pe conul de betonare precursor.



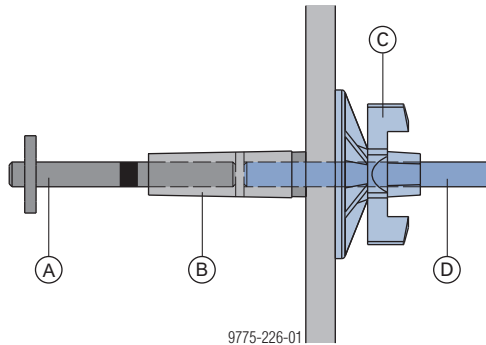
9775-269-15

c ... > 10 mm nu este admis

### Punct de poziționare cu con betonare precursor 15,0 5cm (cu găurirea panoului cofrajului)

#### Montare:

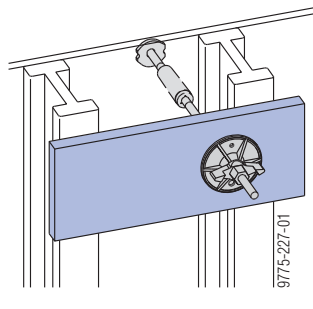
- ▶ Găurire  $\varnothing=18$  mm în panoul cofrajului (poziție conf. planului de execuție, respectiv planului de montaj).
- ▶ Introduceți tija de ancorare 15,0mm (lungime cca 20 cm) prin alezajul asterelii, înșurubați-o în conul de betonare precursor și strângeți-o cu placa Super 15,0.



- A Ancoră cu placă 15,0
- B Con betonare precursor 15,0 5cm + teacă etanșare 15,0 5cm
- C Placă Super 15,0
- D Tijă ancorare 15,0mm

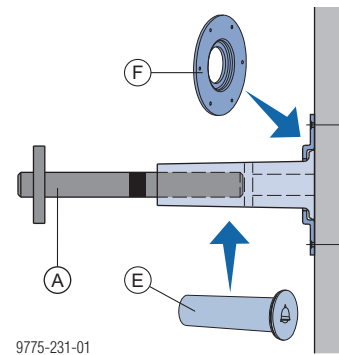


Dacă poziția punctului de poziționare se află aproape de o grindă Doka, se poate crea loc suficient pentru sprijinirea plăcii Super fixând o scândură bătută în cuie.



### Punct de poziționare cu con betonare 15,0 5cm (fără găurirea panoului de cofraj)

Numai pentru utilizări speciale, atunci când nu este posibilă perforarea asterelii (de exemplu dacă grinzile Doka sau profilele panourilor se află direct în spatele punctului de poziționare).



- A Ancoră cu placă 15,0
- E Con betonare 15,0 5cm + teacă etanșare S 15,0 5cm
- F Placă de montaj cu cuie 15,0



#### MENȚIUNE

Nu este permisă utilizarea repetată a plăcii de montaj cu cuie 15,0 în aceeași poziție, deoarece fixarea în găurile de cui existente nu garantează o poziție stabilă.

#### Montare:

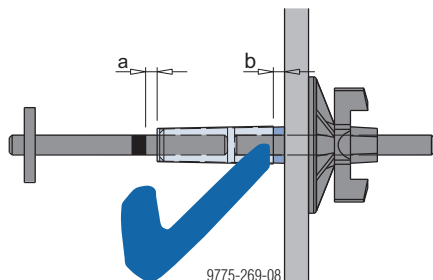
- ▶ Prindeți în cuie conul de betonare cu placa de montaj cu cuie 15,0 de astereală (poziție conform planului de proiect).

## Verificarea punctului de poziționare

► Înainte de betonare mai controlați o dată punctele de poziționare și de ancorare.



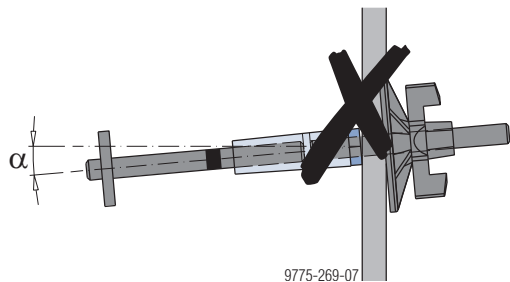
- Teaca de etanșare trebuie să fie introdusă complet pe conul de betonare precursor.
- Componentele trebuie înșurubate întotdeauna până la capăt. În stare montată, este încă vizibil 10 mm de filet până la marcajul de pe ancora cu placă, resp. tija în zigzag.
- Toleranța față de poziționarea punctului de poziționare, respectiv a punctului de agățare  $\pm 10$  mm în direcție orizontală și verticală.



a ... 10 mm  
b ... 10 mm



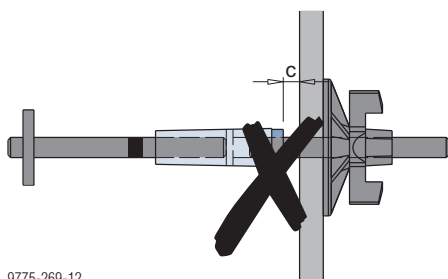
- Axa conului de betonare precursor trebuie să fie în unghi drept față de suprafața betonului – abaterea maximă a unghiului  $2^\circ$ .



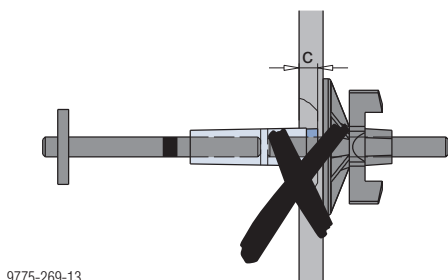
$\alpha$  ... max.  $2^\circ$



- Conul de betonare precursor trebuie montat coplanar cu suprafața de beton.



9775-269-12



9775-269-13

c ... > 0 mm nu este admis

## Betonarea



Marcați poziția punctelor de ancorare pe muchia superioară a cofrajului, pentru ca acestea să fie mai ușor de recunoscut la betonare.

- Evitați atingerea ancorelor cu placă cu vibratorul.
- Nu turnați beton direct peste ancorele cu placă.

Aceste măsuri împiedică desprinderea la betonare și vibrare.

## Decofrarea

Demontați piesele de îmbinare dintre punctul de poziționare și cofraj, în funcție de varianta de fixare înainte, respectiv după decofrare.

### Punct de poziționare cu con betonare precursor 15,0 5cm:

- Demontați placa Super 15,0 înainte de cofrare.
- Deșurubați tija de ancorare 15,0.

## Pregătirea punctului de agățare

### Dimensionarea punctului de agățare

În funcție de proiect, **rezistența la compresiune** a betonului stabilită pe cub, necesară în momentul solicitării trebuie **stabilită de către proiectantul structurii** și depinde de următorii factori:

- încărcarea apărută în mod real
- lungimea ancorei cu placa, respectiv a tije în zigzag
- armătura existentă, respectiv armătura suplimentară
- distanța de la margine

Introducerea încărcărilor, transmiterea acestora în construcție și stabilitatea întregii construcții trebuie verificate de către proiectantul structurii.

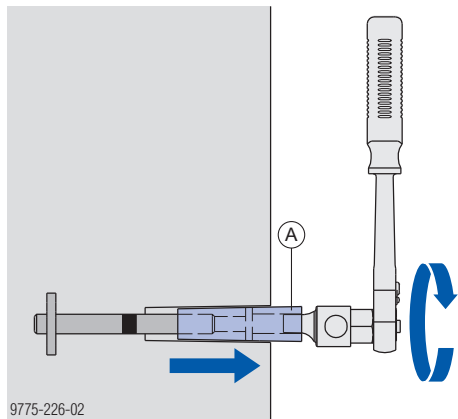
Rezistența la compresiune a betonului stabilită pe cub, necesară  $f_{ck, cube}$  trebuie să fie totuși de min.  $10 \text{ N/mm}^2$ .



Respectați ghidul de calcul "Capacitatea portantă a ancorajelor în beton" respectiv întrebați tehnicianul Doka!

**Prinderea platformei de lucru**

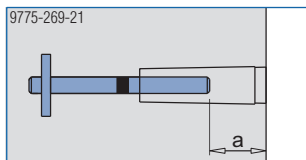
- ▶ Deșurubați conul de betonare precursor cu cheie cu clichet 1/2" și cheie pentru con betonare 15,0 DK.



**A** Con betonare precursor 15,0 5cm

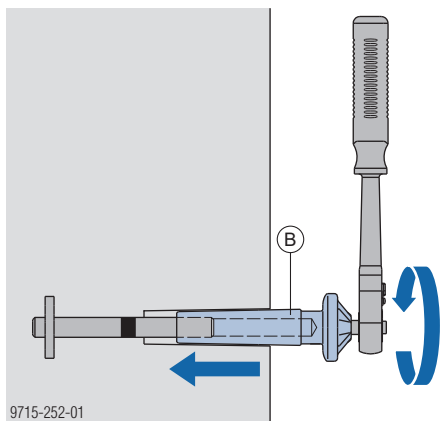
**Verificarea punctului de poziționare**

- ▶ Verificați codul de pe ancora cu placă.
- ▶ Verificați adâncimea de montaj a ancorei cu placă.



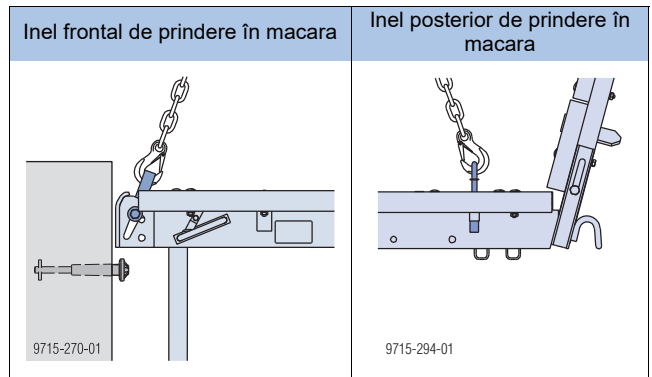
a ... Adâncime de montaj: 50 mm

- ▶ Înșurubați conul de agățare 15,0 până la capăt și strângeți cu cheie cu clichet 1/2".



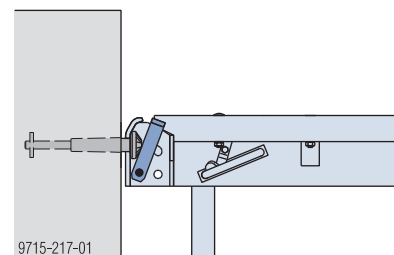
**B** Con de agățare 15,0 5cm

- ▶ Cu ajutorul macaralei, agățați platforma de lucru în punctul de agățare pregătit.



În acest context inelele de prindere anterioare sunt ridicate și deschid siguranța contra desfacerii.

- ▶ După suspendarea platformei de lucru de conul de agățare, se va desface lanțul cu patru fire al macaralei.



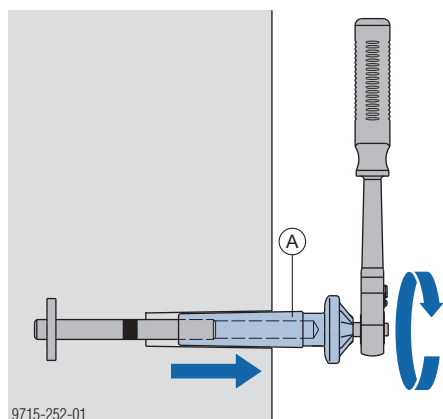
Inelele de prindere în macara cad în jos în poziția inițială, asigurând automat platforma împotriva ridicării.



Poziție asigurată = inel de prindere în macara la același nivel cu podina.

## Demontarea punctului de agățare

- ▶ Deșurubați conul de agățare cu cheia cu clichet 1/2".



9715-252-01

**A** Con de agățare 15,0 5cm

## Astuparea punctului de agățare

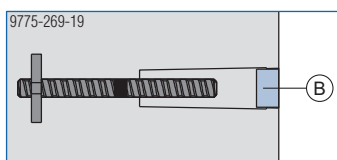
### Șpăcluirea pentru obținerea unei suprafețe plane

Din motive care țin de protecția împotriva ruginii, poate fi necesară astuparea punctelor de agățare.

- ▶ Umpleți cu mortar spațiul liber al punctului de agățare și șpăcluiți.

### Dop de fibrobeton

- ▶ Îndepărtați teaca de etanșare.
- ▶ Împingeți dopul de fibrobeton în gaura punctului de agățare.



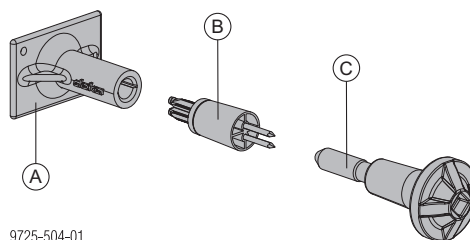
9775-269-19

**B** Dop de fibrobeton 30,7mm

Lipirea se face cu adeziv pentru beton disponibil în comerț.

## Alte posibilități de ancorare

### Agățarea în beton în condiții de încărcare redusă



9725-504-01

- A** Ancoră frontală 15,0 (piesă de ancorare nerecuperabilă)
- B** Con cui 15,0 (piesă de ancorare nerecuperabilă)
- C** Con înșurubare 15,0



### AVERTIZARE

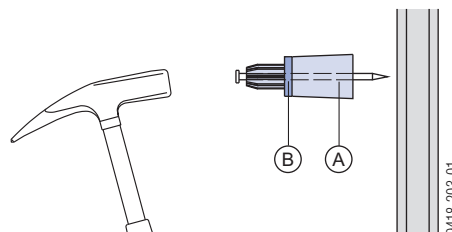
- ▶ Ancora frontală 15,0 poate fi utilizată doar până la **clasa de încărcare 4**. Așezarea de cofraje sau sarcini grele este interzisă!



Respectați acreditarea Inspectoratului General în Construcții (Z-21.6-1982)!

### Montarea ancorei frontale

- ▶ Prindeți conul fixare cu cui de panoul cofrajului (poziție conf. planului de execuție, respectiv planului de montaj).



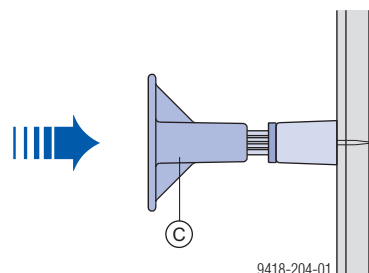
9418-203-01

- A** Con fixare cu cui 15,0
- B** Inel de etanșare



Atenție la așezarea inelului de etanșare!

- ▶ Introduceți ancora frontală pe fixare cu cui.



9418-204-01

- C** Ancoră frontală 15,0

- ▶ Legați cu sârmă de legat ancora frontală de armătură. Această măsură împiedică desfacerea la betonare și vibrare.

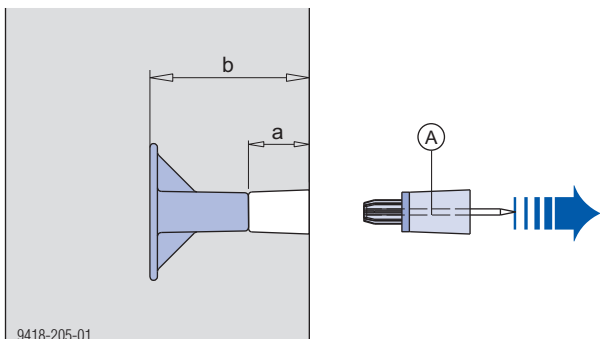


**MENȚIUNE**

Dacă este necesar din punct de vedere static - montați armătură suplimentară.

**După decofrare**

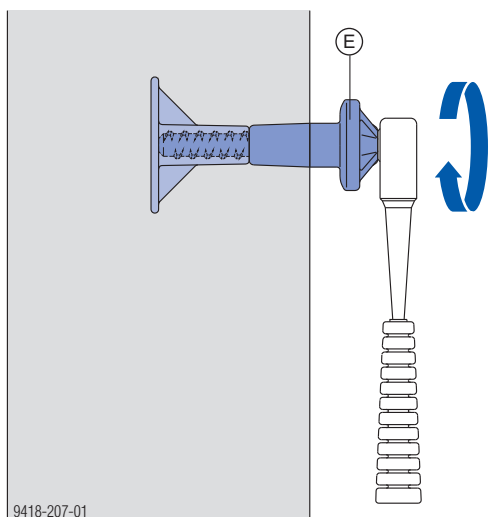
- ▶ Îndepărtați conul fixare cu cui din punctul de ancorare.



a ... Acoperire beton 4,0 cm  
b ... Adâncime de montaj 11,5 cm

**A** Con fixare cu cui 15,0

- ▶ Înșurubați până la opritor conul filetat, folosind cheia cu clichet 1/2".



**E** Con înșurubare 15,0

**Posibilitatea de reutilizare a punctului de agățare - protecție permanentă contra coroziunii**

La utilizarea unei ancore frontale 15,0 "standard", nezincate, prin înșurubarea ulterioară a unui dop zincat 15,0 se poate obține o protecție permanentă asupra coroziunii pentru punctul de agățare, datorită efectului electrochimic.

**Domeniu de aplicare:**

În special construcția de poduri:

- Stâlp
- Structuri portante

Pentru punctele de agățare la care peste câțiva ani va trebui să fie posibile lucrări de reparație ale construcției.

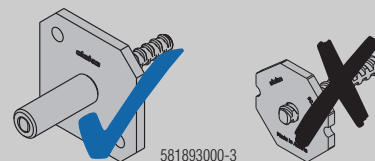
**Pereți subțiri**

Grosimile pereților de la 15 la 16 cm sunt executate cu **ancora de perete 15,0 15cm**.

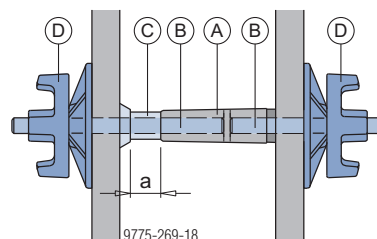


**Pericol de confundare!**

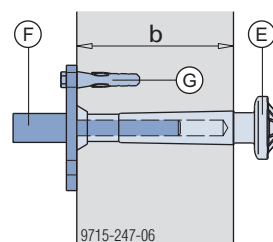
▶ În niciun caz nu utilizați ancore cu placă 15,0 pentru această aplicație.



**Punct de poziționare**



**Punct de agățare**

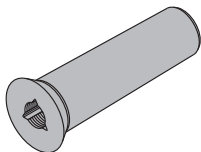


a ... Lungime tub din material plastic 3 - 4 cm  
b ... 15 - 16 cm

- A** Con betonare precursor 15,0 5cm + teacă etanșare 15,0 5cm
- B** Tijă ancorare 15,0mm
- C** Con universal 22mm + tub material plastic 22mm
- D** Placă Super 15,0
- E** Con de agățare 15,0 5cm
- F** Ancoră de perete 15,0 15cm
- G** Șurub de lemn cu cap hexagonal 10x50 + diblu Ø12

## Agățare pentru beton aparent

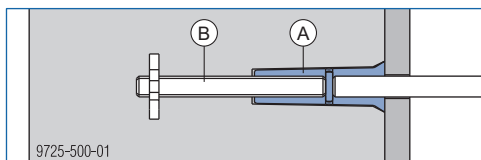
Conul de betonare 15,0 5cm pentru beton aparent este adecvat în special pentru proiecte cu cerință de beton aparent, la care este necesar un aspect unitar al punctelor de ancorare, respectiv de agățare.



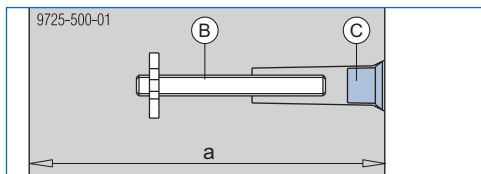
### MENȚIUNE

Utilizarea conului de betonare pentru beton aparent rămâne limitată la punctele de agățare care sunt amplasate până la 80 cm sub muchia superioară a betonului. Motivul îl reprezintă capacitatea portantă redusă ca urmare a adâncimii reduse de înșurubare a tije de ancorare de pe partea asterelii.

### Situație de ancorare



### Secțiune în beton

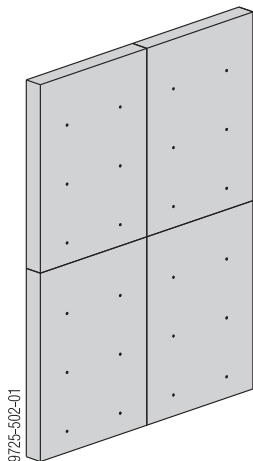


a ... 26 cm (la o acoperire cu beton de 5 cm)

- A** Con betonare 15,0 5cm pentru beton aparent
- B** Ancoră cu placă bilaterală 15,0
- C** Dopuri pentru beton aparent 41mm

Pentru proiecte la care se utilizează acest sistem de agățare trebuie contactat un tehnician Doka.

### Rezultat optic:



aspect unitar, regulat al punctelor de ancorare, respectiv de agățare.

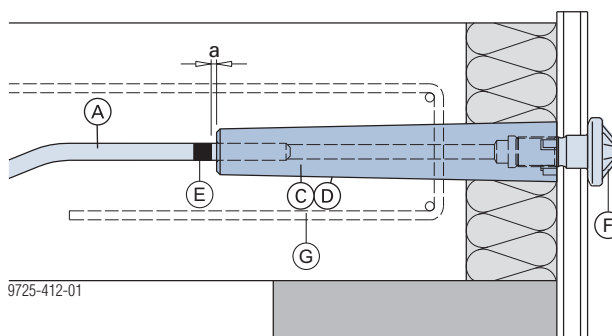
## Sistem de agățare la izolație până la 11 cm

Scule necesare:

- Cheie cu clichet 1/2"
- Cheie cu clichet 3/4"
- cheie universală pentru con betonare 15,0/20,0

### Punct de poziționare (cu găurirea panoului cofrajului)

- ▶ Dați o gaură  $\varnothing=30$  mm în astereală (poziție conf. planului).
- ▶ Înșurubați o ancoră cu placă sau o tijă în zigzag în conul de agățare 15,0 pentru izolație până la 11cm.
- ▶ Introduceți șurubul con betonare RD 28 prin orificiul din panoul cofrajului, înșurubați-l în con și strângeți.



a ... 0,5 cm

- A** Ancoră cu placă 15,0 sau tijă în zigzag 15,0
- C** Con de agățare 15,0 pentru izolație până la 11cm
- D** Teacă de etanșare 15,0 pentru izolație până la 11cm
- E** Marcaj
- F** Șurub con betonare Rd28
- G** Armătură longitudinală și etrier de inserție  $\varnothing$  min. 8 mm, distanță max. 15 cm



0,5 cm distanță între marcaj și con

### Notă:

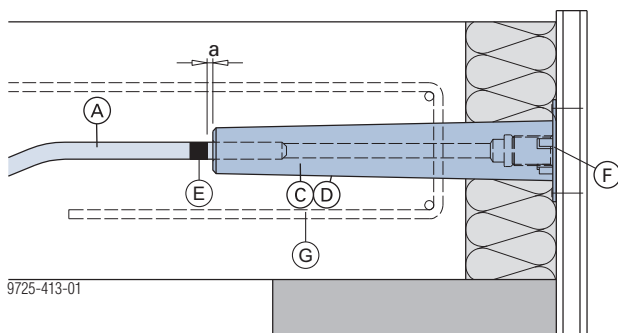
Conurile de agățare 15,0 pentru izolație până la 11cm sunt livrate cu teci de etanșare (D). **La fiecare altă utilizare se utilizează teci de etanșare noi!**



## Punct de poziționare (fără găurirea panoului de cofraj)

De ex. dacă grinzile Doka sau profilele panourilor se află direct în spatele punctului de poziționare.

- ▶ Fixați în cuie placa de poziționare RD 28 de panoul cofrajului (poziție conform planului de proiect).
- ▶ Înșurubați conul de agățare 15,0 pentru izolație până la 11cm pe placa de poziționare RD 28.
- ▶ Ancora cu placă sau tija în zigzag se înșurubează în conul betonare până la opritor.



9725-413-01

a ... 0,5 cm

- A** Ancoră cu placă 15,0 sau tijă în zigzag 15,0
- C** Con de agățare 15,0 pentru izolație până la 11cm
- D** Teacă de etanșare 15,0 pentru izolație până la 11cm
- E** Marcaj
- F** Placă poziționare Rd28
- G** Armătură longitudinală și .etrier de inserție  $\varnothing$  min. 8 mm, distanță max. 15 cm



0,5 cm distanță între marcaj și con

### Notă:

Conurile de agățare 15,0 pentru izolație până la 11cm sunt livrate cu teci de etanșare (D) . **La fiecare altă utilizare se utilizează teci de etanșare noi!**

## Înainte de turnării

- ▶ Se vor controla încă odată punctele de poziționare și cele de agățare.

## Punct de agățare



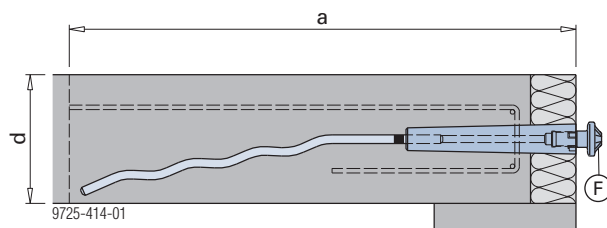
- ▶ **Avertizare** în legătură cu lungimea prea redusă de înșurubare a conurilor de agățare. Capacitatea portantă astfel redusă poate duce la cedarea punctului de agățare – urmările pot fi vătămarea persoanelor și daune materiale.

- ▶ Componentele trebuie înșurubate întotdeauna până la capăt.

- ▶ Deșurubați placa de poziționare RD 28 cu cheia cu clichet 1/2".

După un montaj atent și o demontare fără folosirea forței, placa de poziționare RD 28 este utilizabilă de mai multe ori.

- ▶ Înșurubați șurubul con de betonare Rd28 până la capăt și strângeți cu cheie cu clichet 1/2".



9725-414-01

**F** Șurub con betonare RD 28

	Tijă în zigzag 15,0	Ancoră cu placă 15,0 A16	Ancoră cu placă 15,0 A21
a ... Adâncime de montaj	92,5 cm	44,6 cm	49,6 cm
d ... Grosimea planșeului	min. 20,0 cm	min. 26,4 cm	min. 26,4 cm

## Puncte de agățare ulterioare

### Găurirea peretelui pentru locul de agățare

de ex.: Dacă s-a uitat integrarea punctului de poziționare.

### Dimensionarea punctului de agățare

În funcție de proiect, **rezistența la compresiune** a betonului și a mortarului prefabricat stabilită pe cub necesară în momentul solicitării trebuie stabilită de către proiectantul **structurii** și depinde de următorii factori:

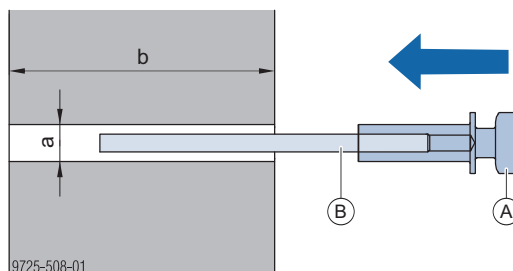
- sarcina apărută în mod real
- Grosimea peretelui
- armătura, respectiv armătura suplimentară
- distanța de la margine

Introducerea încărcărilor, transmiterea acestora în construcție și stabilitatea întregii construcții trebuie verificate de către proiectantul structurii portante.

Rezistența la compresiune a betonului stabilită pe cub necesară  $f_{ck,cube,current}$  trebuie să fie totuși de min.  $10 \text{ N/mm}^2$ .

### Utilizare cu con agățare cu colier 15,0

- Efectuați o gaură cu un  $\varnothing 36 \text{ mm}$ .
- Înșurubați tija de ancorare în con agățare cu colier până la capăt.



a ... 36 mm  
b ... min. 150 mm

**A** Con agățare cu colier 15,0

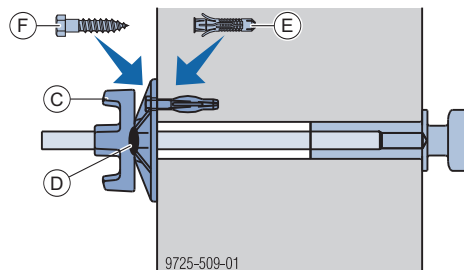
**B** Tijă ancorare 15,0mm

- Împingeți unitatea pe poziție.



#### MENȚIUNE

- Realizați un cordon de sudură pentru îmbinarea dintre piuliță și placă pe placa Super. Abia apoi placa Super poate fi introdusă pe tija de ancorare.
- Înșurubați placa Super sudată pe partea posterioară a peretelui de beton și asigurați-o cu șurub și diblu împotriva răsucirii accidentale.



**C** Placă Super 15,0

**D** Cordon de sudură

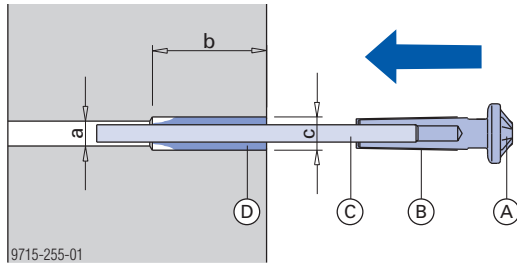
**E** Diblu  $\varnothing 12$

**F** Șurub cu cap hexagonal 10x50

### Utilizare cu con de agățare 15,0 5cm

- Efectuați o gaură cu un  $\varnothing 35 \text{ mm}$  și adâncime 115 mm.
- Efectuați o gaură cu un  $\varnothing 25 \text{ mm}$ .
- Introduceți complet teaca de etanșare pe conul de agățare.
- Înșurubați tija de ancorare în conul de agățare cu colier până la capăt și plasați-o în gaură.

- ▶ Introduceți mortar pregătit (pe șantier) în gaură, cu șpaclul.



a ... 25 mm  
b ... 115 mm  
c ... 35 mm

- A** Con de agățare 15,0 5cm
- B** Teacă etanșare 15,0 5cm
- C** Tijă ancorare 15,0mm
- D** Mortar prefabricat

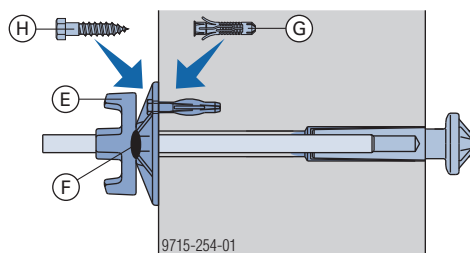
- ▶ Împingeți unitatea pe poziție. Îndepărtați mortarul gata de utilizare ieșit în afară, folosind șpaclul.



**MENȚIUNE**

- ▶ Realizați un cordon de sudură pentru îmbinarea dintre piuliță și placă pe placa Super. Abia apoi placa Super poate fi introdusă pe tija de ancorare.

- ▶ Înșurubați placa Super sudată pe partea posterioară a peretelui de beton și asigurați-o cu șurub și diblu împotriva răsucirii accidentale.

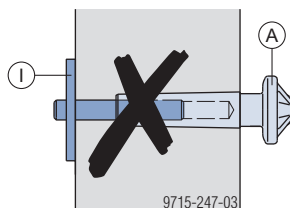


- E** Placă Super 15,0
- F** Cordon de sudură
- G** Diblu Ø12
- H** Șurub cu cap hexagonal 10x50



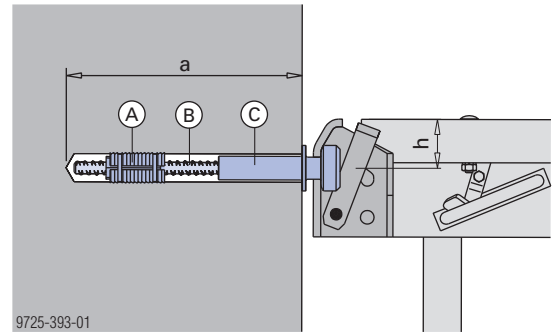
**AVERTIZARE**

- ▶ În niciun caz nu utilizați ancore cu placă nefixate!



- A** Con de agățare
- I** Ancoră cu placă

**Ancorare unilaterală cu ancoraj expandabil 15,0 + con agățare cu colier 15,0**



a ... Adâncimea de găurire min. 250 mm  
h ... 6,5 cm

- A** Ancoraj expandabil 15,0 (piesă de ancorare nerecuperabilă)
- B** Tija ancorare 15,0
- C** Con agățare cu colier 15,0



Înainte de utilizare respectați neapărat instrucțiunile de montaj pentru „ancoraj expandabil 15,0” și „con agățare cu colier 15,0”!

Piese suplimentare pentru realizarea punctului de agățare:

- Aparat de precomprimare B, compus din:
  - 1 buc. cilindru cu piston gol
  - 1 buc. pompă hidraulică manuală
  - 1 buc. montant de presiune
  - 1 buc. cutie de transport
- Țeavă instalare ancoraj
- Cheie tijă ancorare 15,0/20,0
- Placă Super 15,0
- Șpiral beton Ø 37 sau 38 mm sau
- Aparat de precomprimare 300kN, compus din:
  - 1 buc. cilindru cu piston gol RH302
  - 1 buc. pompă hidraulică manuală
  - 1 buc. montant de presiune C
  - 1 buc. cutie de transport
  - 1 buc. țeavă instalare ancoraj
- Cheie tijă ancorare 15,0/20,0
- Placă Super 15,0
- Șpiral beton Ø 37 sau 38 mm



**MENȚIUNE**

Aparatul de precomprimare B și aparatul de precomprimare 300kN nu se pot combina!

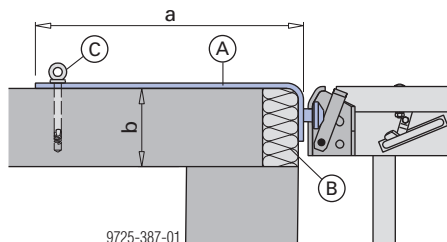
**Inspecției la recepție**

- ▶ Fiecare punct de ancorare trebuie supus unei inspecții la recepție.

## Fixare pe planșul din beton

fără izolație respectiv la izolații de până la 10 cm

### Cu profil de suspendare AK



a ... 60,0 cm  
b ... min. 18,0 cm

- A Profil de suspendare AK
- B Izolație max. 10 cm
- C Ancoră Expres Doka 16x125mm



#### AVERTIZARE

► Profil de suspendare poate fi utilizată doar până la **clasa de încărcare 2**.  
Așezarea de **cofraje** sau **încărcări grele** este **interzisă!**

Capacitatea portantă minimă pentru îmbinări cu diblu (aceste forțe intervin în același timp):

Forță de tracțiune:  $\geq 5,0$  kN

Forță transversală:  $\geq 9,2$  kN

de ex.: Ancoră Expres Doka 16x125mm

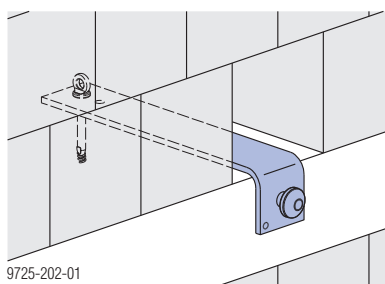
Valoarea minimă a rezistenței caracteristice la compresiune stabilită pe cub ( $f_{ck, cube}$ ):  
25 N/mm<sup>2</sup> (beton C20/25)



Respectați informațiile pentru utilizatori "Ancoră expres Doka 16x125mm"!



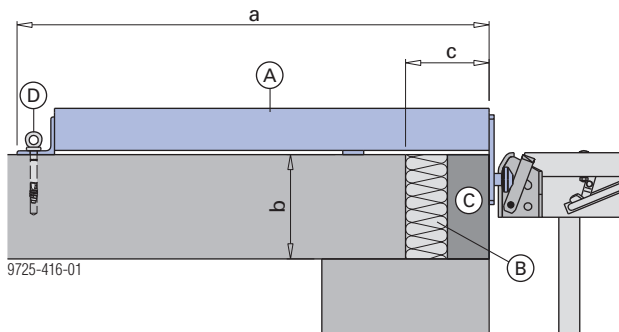
Propunere de montare la zidăria din cărămidă:  
Omiteți cărămida în zona sistemului de agățare. Demontarea se poate realiza în acest caz din interior.



► Înainte de desprinderea ancorei Expres sau a diblului asigurați-vă că platformele sunt îndepărtate deja din punctele de agățare!

la izolații respectiv lucrări premergătoare zidăriei de 10 până la 30 cm

### cu profil de agățare AK



a ... 113,0 cm  
b ... min. 18,0 cm  
c ... max. 30,0 cm

- A Profil de agățare AK
- B Izolație
- C Acoperire prin placare
- D Ancoră Expres Doka 16x125mm



#### AVERTIZARE

► Profilul de agățare poate fi utilizat doar până la **clasa de încărcare 2**.  
Așezarea de **cofraje** sau **sarcini grele** este **interzisă!**

Capacitatea portantă minimă pentru îmbinări cu diblu (aceste forțe intervin în același timp):

Forță de tracțiune:  $\geq 5,0$  kN

Forță transversală:  $\geq 9,2$  kN

de ex.: Ancoră Expres Doka 16x125mm

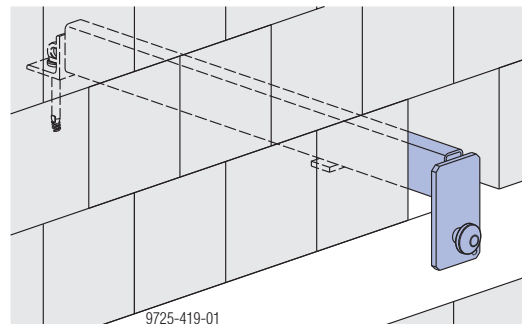
Valoarea minimă a rezistenței caracteristice la compresiune stabilită pe cub ( $f_{ck, cube}$ ):  
25 N/mm<sup>2</sup> (beton C20/25)



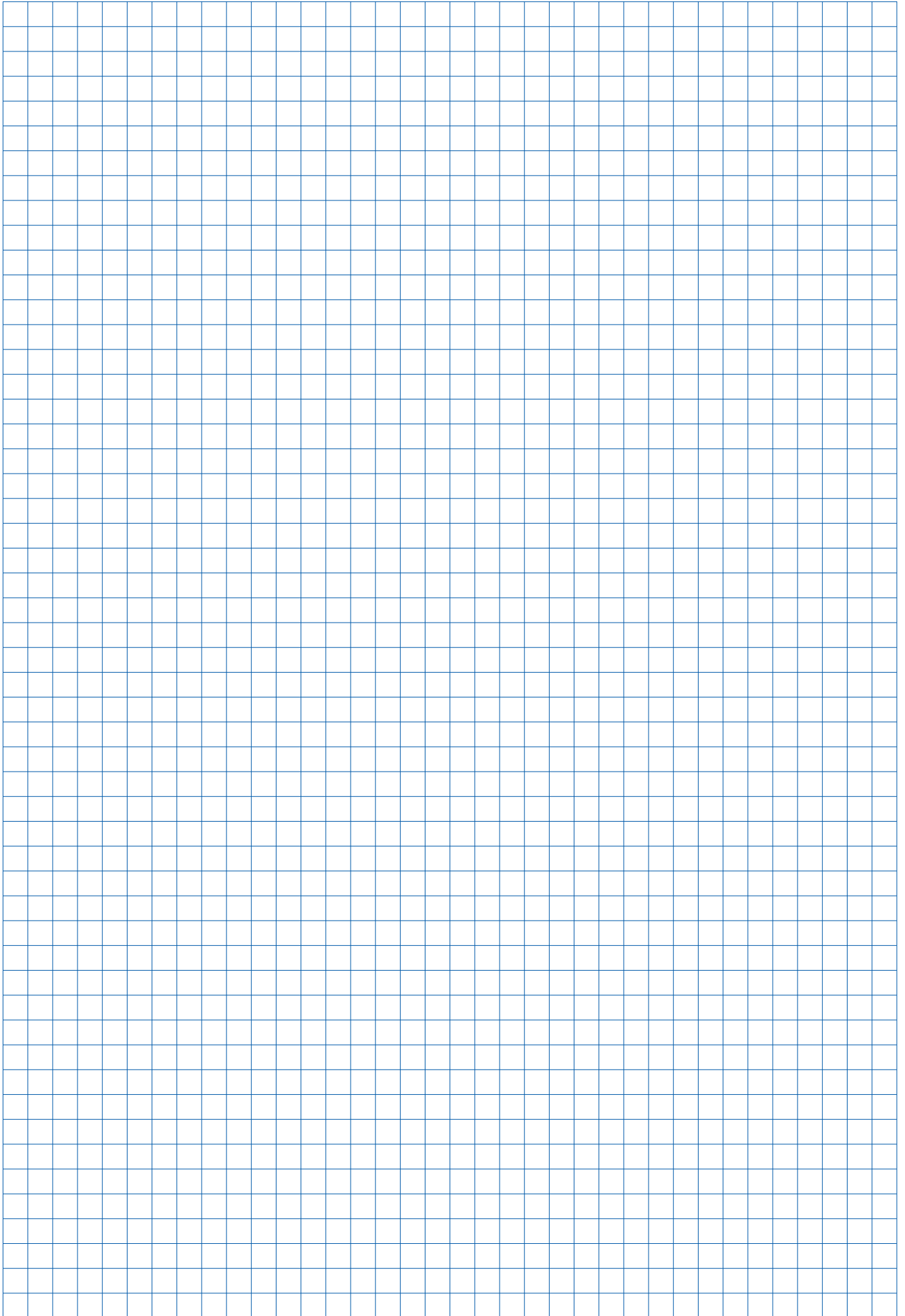
Respectați informațiile pentru utilizatori "Ancoră expres Doka 16x125mm"!



Propunere de montare la zidăria din cărămidă:  
Omiteți cărămida în zona sistemului de agățare. Demontarea se poate realiza în acest caz din interior.



► Înainte de desprinderea ancorei Expres sau a diblului asigurați-vă că platformele sunt îndepărtate deja din punctele de agățare!



# Montajul

## Procesul de montaj

### Platformă pliabilă Doka K

- ▶ Ridicați platforma din stivă cu macara sau stivuior și așezați-o pe un teren plan și consolidat.

Animație:

<https://player.vimeo.com/video/301157967>

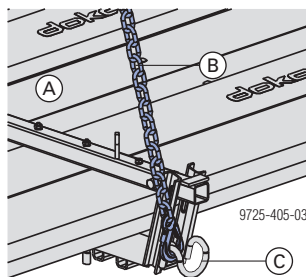
### Separarea platformelor

- ▶ Prindeți cablul de ridicare 4 fire la punctele frontale de prindere cu macaraua și în spate, la inelele suplimentare de prindere în macara.



#### MENȚIUNE

Agățați astfel numai platformele individuale.

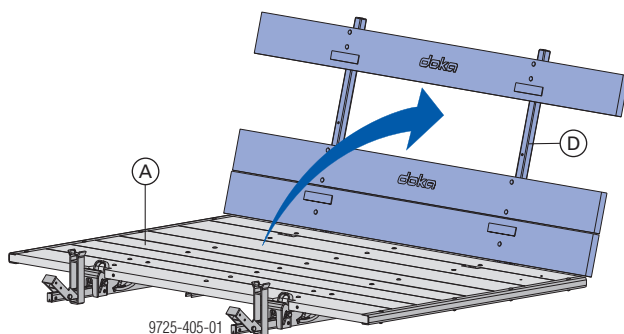


- A Platformă pliabilă Doka K
- B Lanțul cu patru fire Doka 3,20m
- C Dispozitiv agățare în macara

### Amplasarea montanților

- ▶ Ridicați balustrada din spate. La atingerea opritorului ridicați și permiteți blocarea pe poziție.

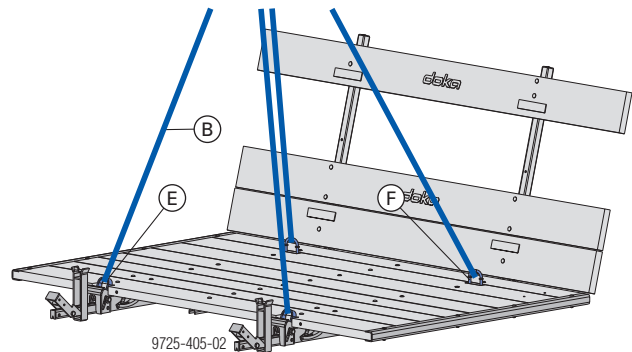
### Platformă pliabilă K



- A Platformă pliabilă Doka K
- D Balustrada protecție

### Fixarea macaralei

- ▶ Extrageți inelele de prindere în macara din adâncitură, prindeți cablul de ridicare 4 fire (de ex. lanț cu patru fire Doka 3,20m) și ridicați platforma pliabilă K.



- B Lanțul cu patru fire Doka 3,20m
- E Dispozitiv agățare în macara (față)
- F Dispozitiv agățare în macara (spate)

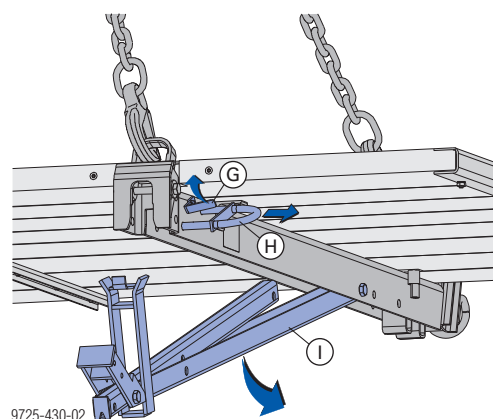
### Deplierea barei de compresie



#### AVERTIZARE

Bara de compresie oscilează în jos după deblocare!

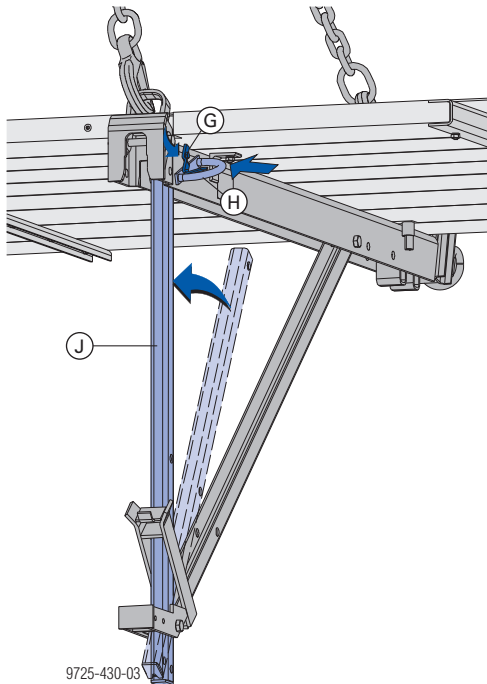
- ▶ Țineți cu mâna bara de compresie.
- ▶ De abia după aceea ridicați mânerul de ridicare roșu și trageți cârligul de blocare până la opritor.
- ▶ **Coborâți lent cu mâna bara de compresie.**



- G Mâner de ridicare (roșu)
- H Etrier de blocare
- I Bară de compresie

## Montarea barei verticale

- ▶ Rabatați în sus bara verticală și fixați-o prin introducerea cârligului de blocare.
- ▶ Asigurați cârligul de blocare cu mânerul de ridicare roșu contra deschiderii accidentale.



9725-430-03

**G** Mâner de ridicare (roșu)

**H** Etrier de blocare

**J** Bară verticală

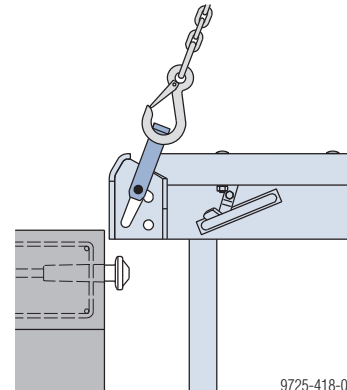
Platforma pliabilă K este gata de utilizare.

## Agățarea platformei pliabile K



### MENȚIUNE

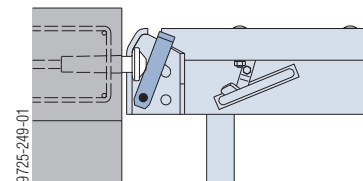
- Părțile nefixate ale platformelor trebuie îndepărtate sau asigurate.
  - Transportul persoanelor este interzis!
- ▶ Ridicați platforma pliabilă K cu lanțul cu patru fire al macaralei.



9725-418-01

În acest context inelele de prindere anterioare sunt ridicate și deschid siguranța contra desfacerii.

- ▶ După suspendarea platformei pliabile K de conul de agățare, se va desface lanțul cu patru fire al macaralei.



9725-249-01

Inelele de prindere în macara cad în jos în poziția inițială, asigurând automat platforma împotriva ridicării.



Poziție asigurată = inel de prindere în macara la același nivel cu podina.

## Reglarea lungimii



### MENȚIUNE

În cazul montajului în locuri expuse (de ex. clădire înaltă cu fațadă închisă, unde platformele sunt montate în apropiere de muchia superioară a clădirii, la care se adaugă o avertizare de furtună), dulapii nefixați și platformele de compensare trebuie asigurate suplimentar contra ridicării.

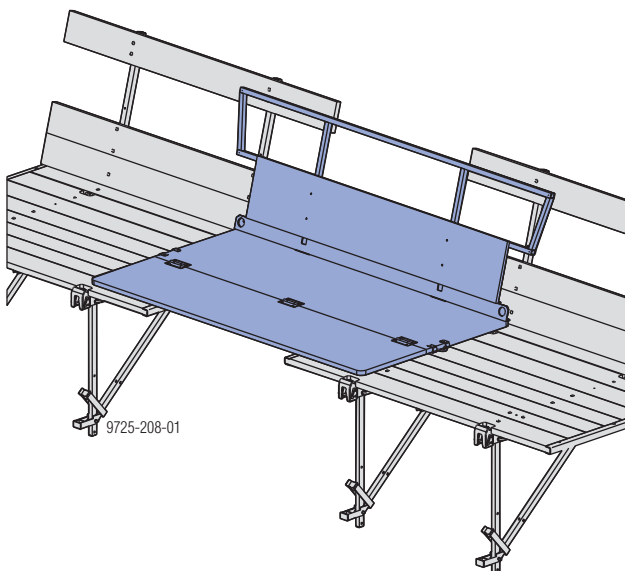
(De ex. legați balustrada platformei și balustrada platformei de compensare cu două chingi cu strângere rapidă de 55cm, legate între ele).

## cu platforma de compensare 3,00 m

Această platformă prefabricată, pliabilă, permite compensarea rapidă a lungimilor până la 2,50 m și formarea colțurilor.

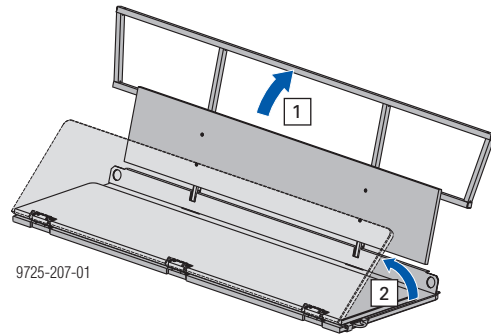
Sistemul prezintă și alți indici de eficiență:

- Durata mare de viață datorită execuției robuste și a montanților pentru balustradă din oțel.

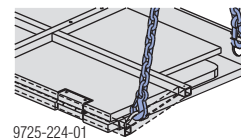


## Pregătirea platformei

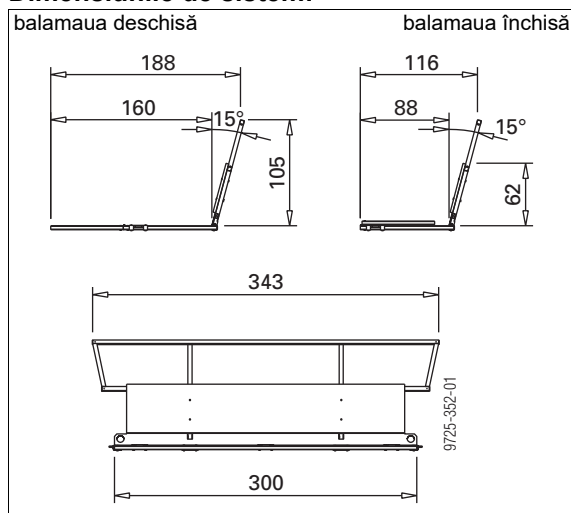
- 1) Ridicați montantul și lăsați să se fixeze la un unghi de 15°. În această formă platforma de compensare poate fi utilizată ca **podină pentru colțuri**.
- 2) Deschideți balamaua. În această formă platforma poate fi utilizată ca **podină de compensare**.



Puncte de fixare în macara integrate permit mutarea sigură a platformei de compensare cu un cablu de ridicare cu patru fire.



### Dimensiunile de sistem:





## Reglarea lungimii

- ▶ Așezați platforma de compensare 3,00m median deasupra zonei de completat.

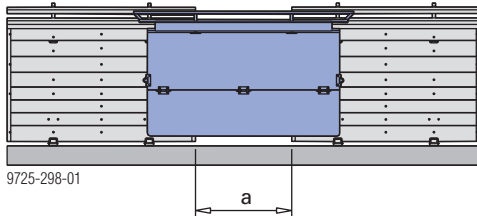


### MENȚIUNE

Respectați compensările de lungime max. **a** în funcție de cazul de utilizare..

A se vedea capitolul:

- [Platformă de lucru cu cofraj](#)
- [Platformă de lucru fără cofraj](#)
- [Schelă de protecție](#)



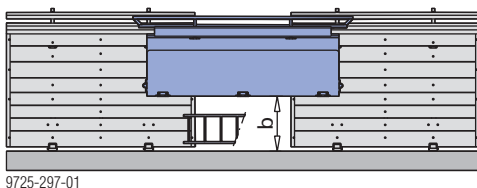
## Accesul la platformă

- ▶ Plasați platforma de compensare de 3,00 m central deasupra porțiunii de completat. Parte frontală a balamalei strânsă.



### MENȚIUNE

Țineți seama de compensările maxime de lungime ca și la adaptările de lungime.

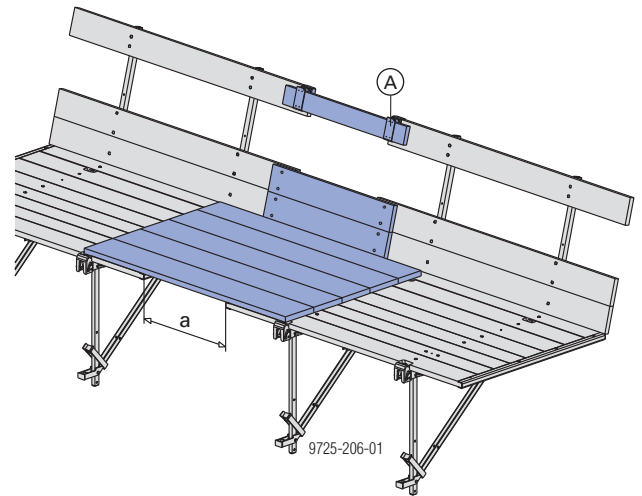


b ... 86 cm

## Cu dulapi

Compensarea lungimii și platforma de colț pot fi realizate și cu dotarea de pe șantier.

## Reglarea lungimii



**A** Fixarea scândurii de balustradă cu etrier montant balustradă sau cu câte 2 cuie 2,8x65

### Alcătuirea podinii:

- ▶ Așezați dulapi pentru balustrade min. 20/5 cm. Suprapunere minimă 75 cm!



### MENȚIUNE

Respectați compensările de lungime max. **a** în funcție de cazul de utilizare..

A se vedea capitolul:

- [Platformă de lucru cu cofraj](#)
- [Platformă de lucru fără cofraj](#)
- [Schelă de protecție](#)

### Alcătuirea balustradei cu etrier montant balustradă:

- ▶ Asigurați etrierele montante balustradă la protecția perimetrală a platformei pliabile cu câte 2 cuie 2,8x65.
- ▶ Introduceți scânduri de balustradă min. 15/3 cm în etrier montant balustradă și asigurați cu câte 2 cuie 2,8x65. Suprapunere minimă 15 cm!

### Balustradă fixată direct în cuie:

- ▶ Asigurați scândurile de balustradă min 15/3 cm cu câte 2 cuie 2,8x65 pe fiecare parte. Suprapunere minimă 15 cm!

### Notă:

Grosimile listate ale dulapilor și scândurilor sunt dimensionate conform C24 al standardului EN 338. Respectați prevederile naționale pentru podini și scânduri de balustradă.

## Colțuri exterioare

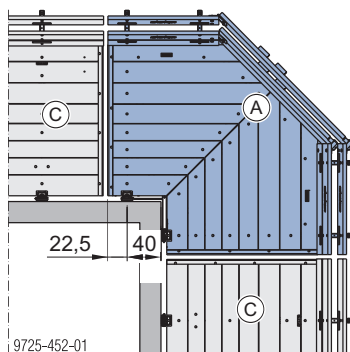
Pentru alcătuirea zonei de colț sunt disponibile diverse posibilități în sistem.

**Încărcarea admisibilă: 3,0 kN/m<sup>2</sup> (300 kg/m<sup>2</sup>)**

Clasă de încărcare 4 conform EN 12811-1:2003

### Platformă pliabilă Doka K colț exterior

Întreaga unitate este transportată cu o singură ridicare de macara. Acest lucru determină o alcătuire rapidă a platformei și în zona de colț.



<b>Clasă de încărcare 2</b> încărcare admis. din trafic 1,5 kN/m <sup>2</sup> (150 kg/m <sup>2</sup> )	<b>Clasă de încărcare 3</b> încărcare admis. din trafic 2,0 kN/m <sup>2</sup> (200 kg/m <sup>2</sup> )	

**A** Platformă pliabilă Doka K colț exterior

**B** Platformă compensare 3,00m

**C** Platformă pliabilă Doka K



#### MENȚIUNE

La clasa de încărcare 4 sunt interzise compensări de lungime la platforma pliabilă L colț exterior.

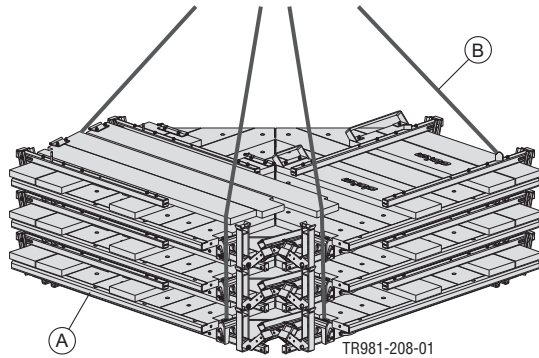
#### Notă:

În varianta cu cofraj trebuie utilizată încărcarea admisibilă din trafic și compensarea de lungime din capitolul [Platformă de lucru cu cofraj](#).

- ▶ Platformele stivuite se ridică cu macaraua sau cu stivuitoarea de pe vehiculul de transport și se depun pe o suprafață plană, consolidată.

### Separarea platformelor

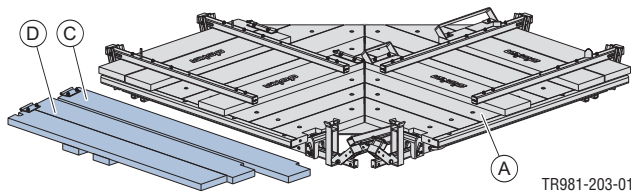
- ▶ Fixați lanțul cu patru fire al macaralei la punctele de fixare în macara din față și în spate la inelele suplimentare de prindere în macara. Și platformele în stivă pot fi fixate în acest mod.



**A** Platformă pliabilă Doka K colț exterior

**B** Lanț cu patru fire Doka 3,20m

- ▶ Depuneți lateral protecția superioară și inferioară.



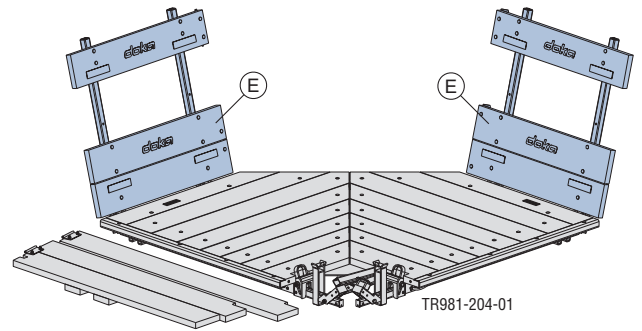
**A** Platformă pliabilă Doka K colț exterior

**C** Protecție superioară colț exterior

**D** Protecție inferioară colț exterior

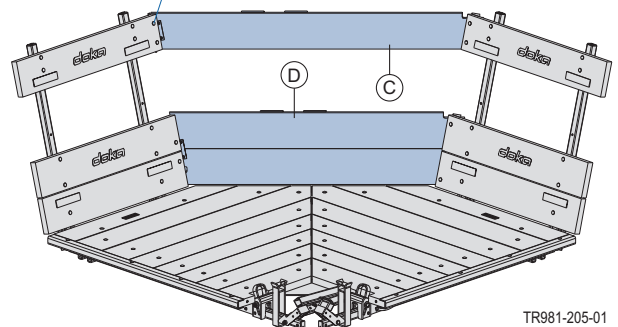
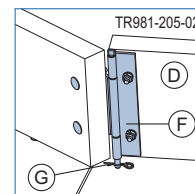
### Amplasarea montanților

- ▶ Desfaceți ambii parapeteți din spate. La atingerea capătului ridicați și fixați.



**E** Balustrada protecție

- ▶ Introduceți protecția superioară și inferioară în eclisa de prindere.
- ▶ Asigurați pe balamale opuse cu bolțuri pentru balamale și splint elastic d2.



**C** Protecție superioară colț exterior

**D** Protecție inferioară colț exterior

**F** Balama

**G** Bolț pentru balamale + splint elastic d2

## Fixarea macaralei

- Scoateți inelul de prindere în macara din zona scufundată, ancorați lanțul cu patru fire (de ex. lanț cu patru fire Doka 3,20m) și ridicați platforma pliabilă K colț exterior.

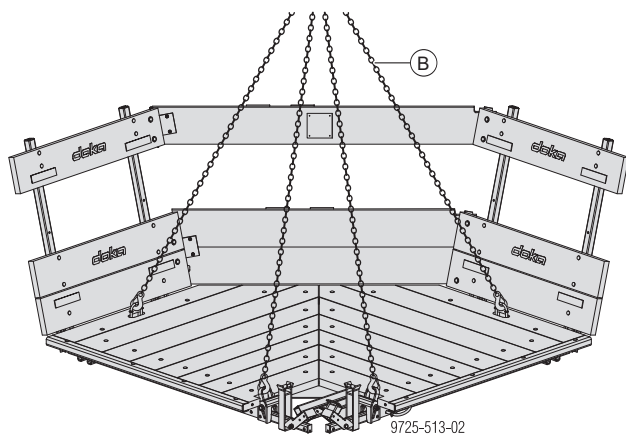


### MENȚIUNE

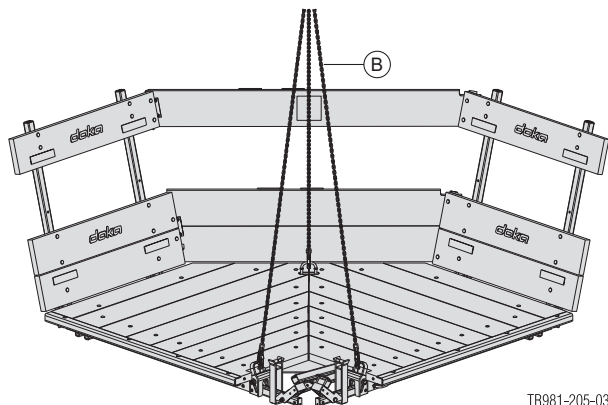
Agățați în acest mod doar platformele individuale.

### Notă:

Platformele pliabile K colț exterior sunt echipate începând cu anul de fabricație 2024 cu 4 puncte de ancorare pentru creșterea stabilității. Platformele pliabile K existente pot fi echipate ulterior. Contactați în acest sens firma Doka!



### Execuție până în anul de fabricație 2024:



**B** Lanț cu patru fire Doka 3,20m

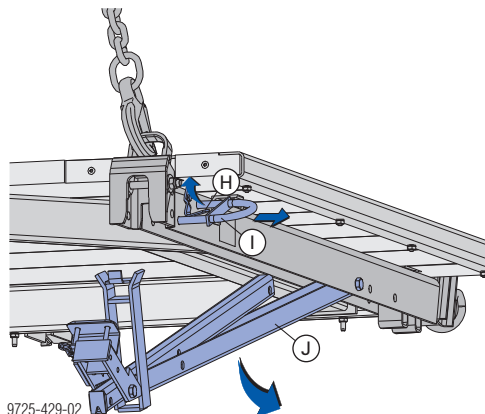
## Deplierea barei de compresiune



### AVERTIZARE

Bara de compresiune oscilează în jos după deblocare!

- Țineți cu mâna bara de compresiune.
- De abia după aceea ridicați mânerul de ridicare roșu și trageți cârligul de blocare până la opritor.
- **Coborâți lent cu mâna bara de compresiune.**



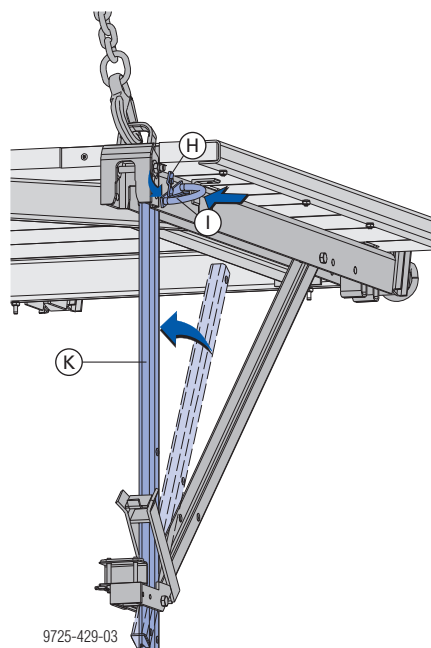
**H** Mâner de ridicare (roșu)

**I** Etrier de blocare

**J** Bară de compresiune

## Montarea barei verticale

- Rabatați în sus bara verticală și fixați-o prin introducerea cârligului de blocare.
- Asigurați cârligul de blocare cu mânerul de ridicare roșu contra deschiderii accidentale.



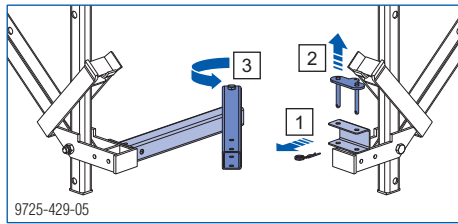
**H** Mâner de ridicare (roșu)

**I** Etrier de blocare

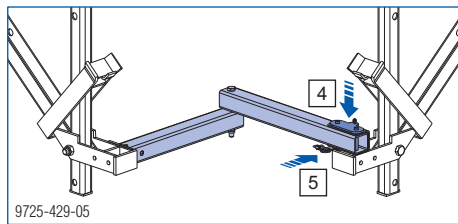
**K** Bară verticală

## Montaj unitate contrafișă

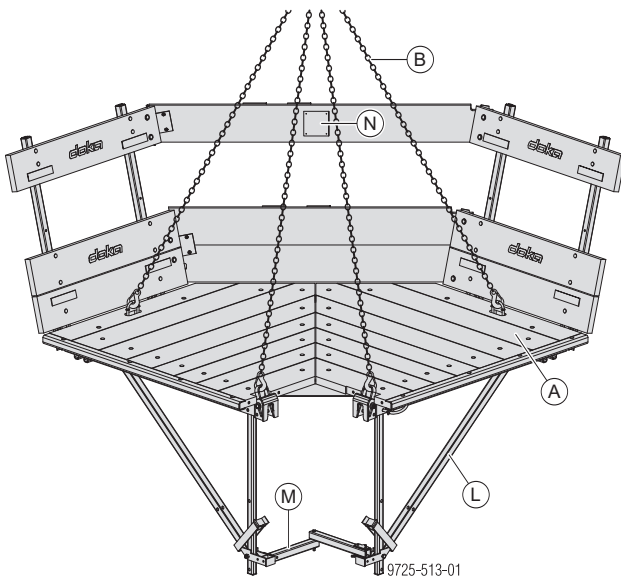
- 1) Scoateți arcul de siguranță d3.
- 2) Scoateți în afară bolțul dublu D10/85.
- 3) Rotiți profilul pivotant până la unitatea de fixare.



- 4) Împingeți bolțul dublu D10/85 în unitatea de fixare.
- 5) Asigurați bolțul dublu D10/85 cu arc de siguranță d3.



Platforma pliabilă K colț exterior este gata de utilizare.



- A Platformă pliabilă Doka K colț exterior
- B Lanț cu patru fire Doka 3,20m
- L Consolă pliabilă K
- M Unitate de contravântuire colț exterior
- N Autocolant „La transport este interzisă și transportarea persoanelor”

## Agățarea platformei pliabile K de exterior



### MENȚIUNE

- Părțile nefixate ale platformelor trebuie îndepărtate sau asigurate.
- Transportul persoanelor este interzis!

Manevrare în același mod cu platforma pliabilă K.

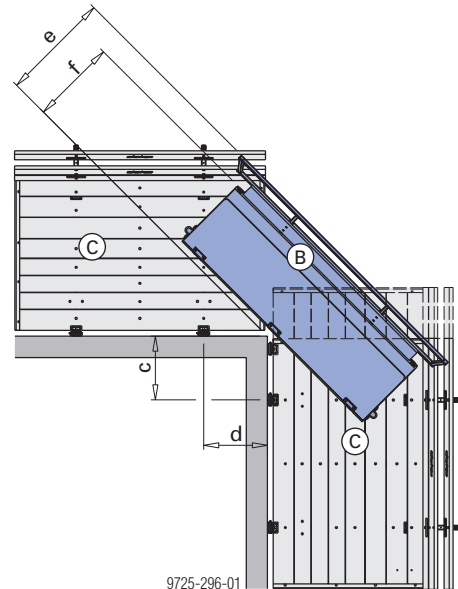
## Soluție de colț cu platformă de compensare

- ▶ Așezați platforma de compensare 3,00m cu o ieșire în afară uniformă pe ambele platforme poziționate la colț. (Este necesare o fixare suplimentară). Componenta anterioară a balamalei basculată înapoi.



### MENȚIUNE

Suprapunere minimă 20 cm!



- c ... 15 până la 75 cm
- d ... 75 cm
- e ... min. 130 cm
- f ... min. 90 cm

- B Platformă compensare 3,00m
- C Platformă pliabilă Doka K

## Colțuri interioare

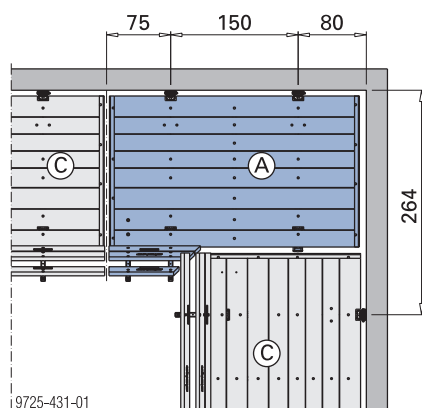
### Platformă pliabilă Doka K colț interior

Parapetul special din spate diferențiază platforma pliabilă K colț interior de platforma pliabilă K 3,00m. Prin aceasta este asigurată realizarea sigură a balustradei și în zona colțurilor interioare.

#### Notă:

Zona platformei pliabile K colț interior, care este deschisă trebuie să fie orientată spre perete.

**Încărcarea admisibilă: 6,0 kN/m<sup>2</sup> (600 kg/m<sup>2</sup>)**  
Clasă de încărcare 6 conform EN 12811-1:2003



<b>Clasă de încărcare 2</b> încărcare admis. din trafic 1,5 kN/m <sup>2</sup> (150 kg/m <sup>2</sup> )	<b>Clasă de încărcare 3</b> încărcare admis. din trafic 2,0 kN/m <sup>2</sup> (200 kg/m <sup>2</sup> )

**A** Platformă pliabilă Doka K colț interior

**B** Platformă compensare 3,00m

**C** Platformă pliabilă Doka K



#### MENȚIUNE

Începând de la clasa de încărcare 4 sunt interzise compensări de lungime la platforma pliabilă L colț interior.

**AVERTIZARE**

Pericol de răsturnare la așezarea cofrajului pe platforma pliabilă K colț interior!

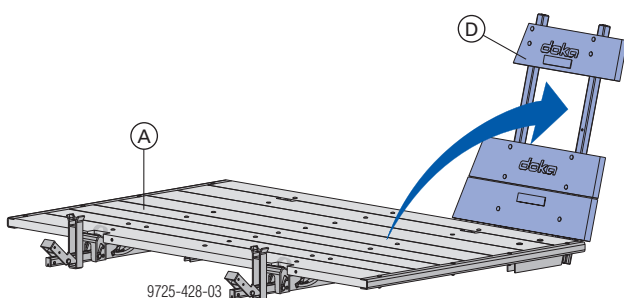
- ▶ Siguranța contra desfacerii la platforma pliabilă K colț interior trebuie să fie activă!
- ▶ Așezați cofrajul întâi pe partea longitudinală și abia după aceea pe partea laterală a platformei pliabile K colț interior.

La cofrare, cofrajul trebuie ridicat întâi din partea laterală.

**Notă:**

În varianta cu cofraj trebuie utilizată încărcarea admisibilă din trafic și compensarea de lungime din capitolul [Platformă de lucru cu cofraj](#).

- ▶ Ridicați balustrada din spate. La atingerea opritorului ridicați și permiteți blocarea pe poziție.



**A** Platformă pliabilă Doka K interior

**D** Balustrada protecție

Procesul de montaj continuă în același mod ca și în cazul platformei pliabile Doka K.

## Agățarea platformei pliabile K de interior

Manevrare în același mod ca și în cazul platformei pliabile K.

**MENȚIUNE**

Pentru a evita coliziunile cu platformele pliabile trebuie agățată întotdeauna mai întâi platforma pliabilă K de interior.

La mutare și la demontare platforma pliabilă K de interior va fi ridicată întotdeauna ultima.



## Platformă din console individuale

Permite alegerea liberă a distanțelor între console sau a lungimilor platformei pentru realizarea de platforme de compensare (de ex. sub 3,0 m) și forme speciale în zona colțului.

Zona de influență max. pe fiecare consolă 1,50 m



### MENȚIUNE

La realizarea platformelor specifice anumitor proiecte respectați următoarele puncte:

- Poziționați consolele cât mai simetric posibil, cu ieșiri în consolă cât mai reduse.
- Țineți seama de aplicarea centrată a încărcării.
- Stabilitatea platformelor trebuie asigurată în orice etapă a construcției!



### ATENȚIE

Pericol de răsturnare a platformelor **din cauza aplicării excentrice a încărcării**.

Respectați următoarele puncte dacă extinderea ieșirii în consolă pe una din laturile platformei este inevitabilă:

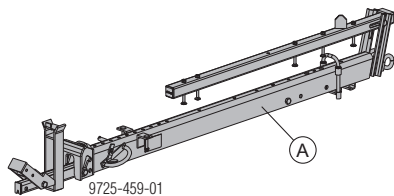
- ▶ Alegeți o distanță între console cât mai mare în raport cu ieșirea în consolă!
- ▶ Atenție la zona de influență mare pe consolă!
- ▶ Alte măsuri pentru asigurarea platformei contra răsturnării puteți obține de la inginerul Doka.

Siguranțele contra desfacerii nu sunt adecvate pentru preluarea forțelor proiectate! Siguranța contra desfacerii împiedică exclusiv desprinderea accidentală a platformei în timpul fazelor de lucru.

## Montajul

### Separarea consolelor

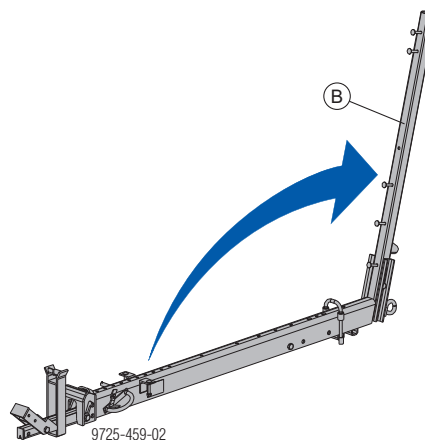
- ▶ Descărcați consolele pliabile K din camion și depozitați-le pe o suprafață de teren plană.



A Consolă pliabilă K

### Amplasarea montanților

- ▶ Desfaceți balustrada. La atingerea opritorului ridicați și permiteți blocarea pe poziție.

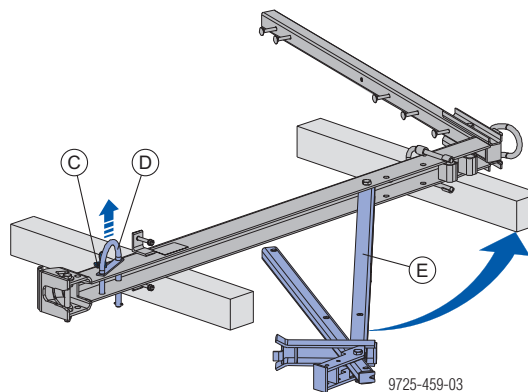


B Balustradă

- ▶ Depuneți consola pliabilă K lateral pe rigle de lemn pe pământ.

### Deplierea barei de compresiune

- ▶ Ridicați pârghia roșie de siguranță și extrageți până la opritor etrierul de blocare.
- ▶ Depliați bara de compresiune.



C Pârghie roșie de siguranță

D Etrier de blocare

E Bară de compresiune



**Notă:**

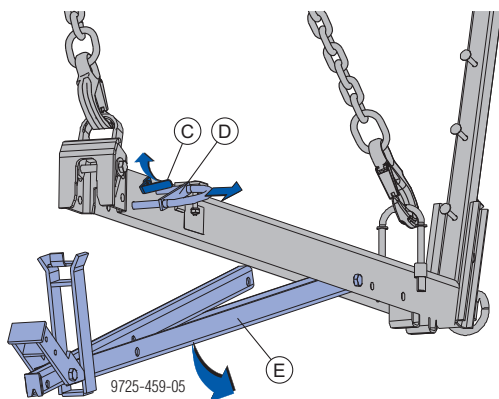
În cazul în care consola este desfăcută în timpul suspendării:



**AVERTIZARE**

Bara de compresiune oscilează în jos după deblocare!

- ▶ Țineți cu mâna bara de compresiune.
- ▶ De abia după aceea ridicați mânerul de ridicare roșu și trageți cârligul de blocare până la opritor.
- ▶ **Coborâți lent cu mâna bara de compresiune.**



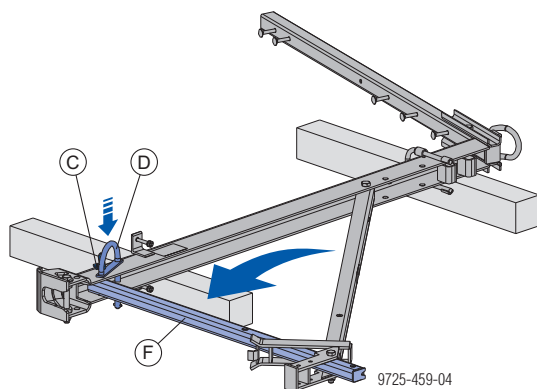
**C** Mâner de ridicare (roșu)

**D** Etrier de blocare

**E** Bară de compresiune

**Montarea barei verticale**

- ▶ Rabatați în sus bara verticală și fixați-o prin introducerea cârligului de blocare.
- ▶ Asigurați cârligul de blocare cu mânerul de ridicare roșu contra deschiderii accidentale.



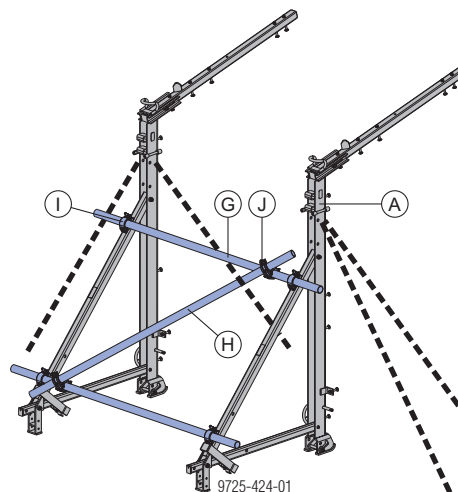
**C** Pârghie roșie de siguranță

**D** Etrier de blocare

**F** Bară verticală

**Montarea contravânturii**

- ▶ Pregătirea unei platforme de montaj.
- ▶ Pregătirea contravânturii.
- ▶ Deschideți consolele pliabile K și amplasați-le la distanța determinată a axelor (vezi planul de execuție, respectiv planul de montaj).
- ▶ Asigurați împotriva răsturnării.
- ▶ Selectați lungimea tijelor ancorare în funcție de distanța dintre axele consolelor.
- ▶ Rigidizați prin contravântuirea orizontală a consolelor pliabile K cu 4 racorduri cu buloane și 2 tije ancorare.
- ▶ Montarea tije ancorare cu 2 elemente de cuplare orientabile ca rigidizare diagonală între console.



**A** Consolă pliabilă K

**G** Tijă ancorare 48,3mm (lungime = distanța dintre axe + 20 cm)

**H** Tijă ancorare 48,3mm (lungime = distanța dintre axe + 50 cm)

**I** Racord cu buloane 48mm 50

**J** Element de cuplare orientabil 48mm

Distanța dintre elementul de cuplare orientabil și racordul cu buloane: max. 160 mm.

Modul de construcție este valabil pentru unități de podine cu 2 console. În cazul a 3 console, numărul cuplajelor și al tijelor de ancorare trebuie adaptat corespunzător.

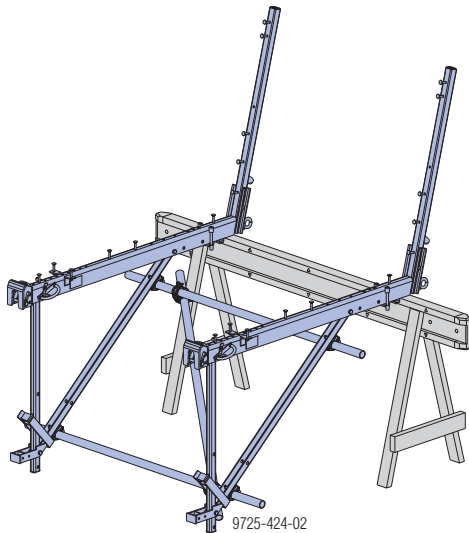
## Montarea podinei

### Notă:

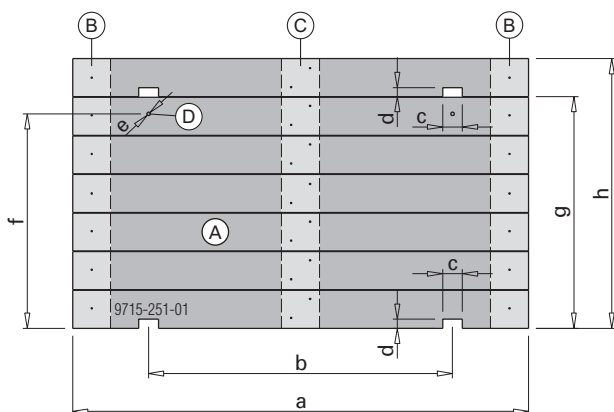
Grosimile listate ale dulapilor și scândurilor sunt dimensionate conform C24 al standardului EN 338.

Respectați prevederile naționale pentru podini și scânduri de balustradă.

- ▶ Așezați consolele pliabile K cu contravântuire pe suport.



- ▶ Așezați dulapii pentru podini. (tăiere conform figurii)

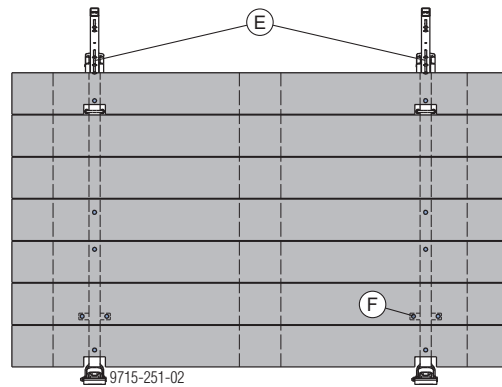


- a ... Lungimea platformei
- b ... Distanța dintre axe
- c ... 13 cm
- d ... 6 cm
- e ...  $\varnothing$  2,4 cm
- f ... 141 cm
- g ... 154 cm
- h ... 177 cm

- A** Dulap de podină 25/5 cm
- B** Dulap de întărire exterior min. 20/5 cm
- C** Dulap de întărire median min. 20/5 cm
- D** Alezaj pentru fixarea șpraițurilor

- ▶ Înșurubați dulapul de întărire exterior la capetele platformei (1 șurub uni. cu cap înecat Trox TG 6x90 A2 per dulap de podină).
- ▶ Înșurubați dulapul de întărire median în mijloc între console (2 șurub uni. cu cap înecat Trox TG 6x90 A2 per dulap de podină).

- ▶ Înșurubați dulapii pentru podini cu șuruburile Torband livrate pe console (6 buc. incluse în setul de livrare al consolei pliabile K).

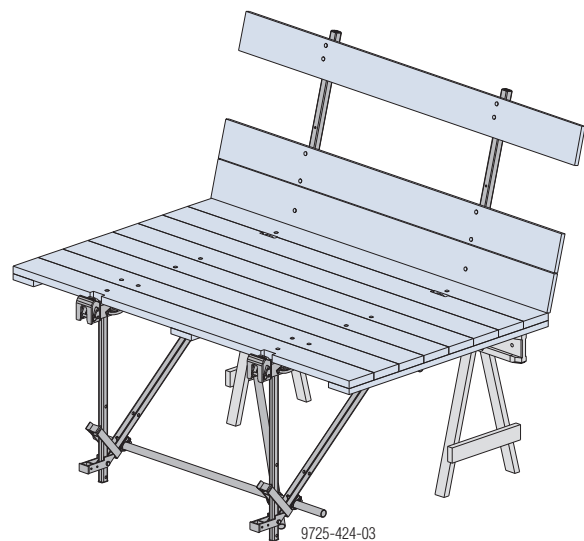


- E** Consolă pliabilă K
- F** Șuruburi furnizate



### MENȚIUNE

- ▶ Executați alcătuirea balustradei în conformitate cu prevederile în vigoare ale țării.
- ▶ Fixați dulapii balustradei per consolă cu șuruburi Torband M 10x110, șaibă de presiune A 10 și piuliță hexagonală M 10 la montantul de balustradă (5 buc. incluse în setul de livrare al consolei pliabile K).



### Notă:

În zona colțului sau la colțurile care nu sunt în unghi drept trebuie adaptată corespunzător podina.

Montați trapele de acces conform planului de execuție, respectiv de montaj.

# Mutarea

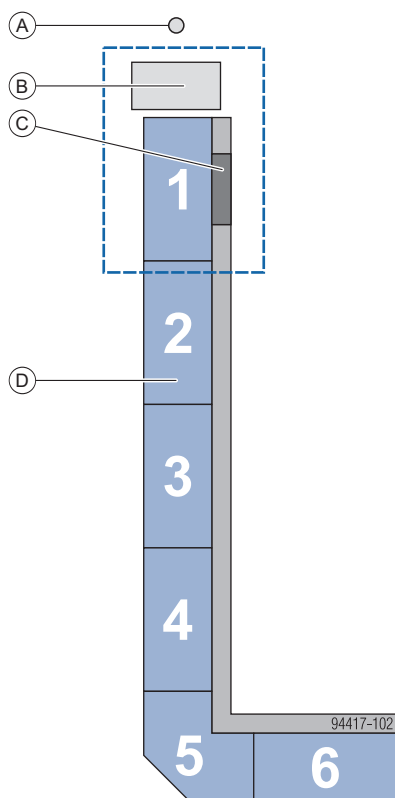
## Indicații cu privire la mutarea sigură a platformei pliabile K



### MENȚIUNE

Aveți în vedere deja din faza de proiectare ordinea de mutare și demontare a platformelor, în special situația de mutare la ultima platformă!

- Transportul persoanelor este interzis!
- Utilizați în cadrul întregului proces de mutare cabluri de ghidare în vederea ghidajului în siguranță.
- În general, ultima platformă se află acolo unde este prevăzută și pentru procesul de lucru cu reglare al accesului și plecării. În mod obișnuit, sistemele de acces sunt executate cu turnuri de acces sau platforme de lucru cu ridicare.
- Dacă în fațadă sunt deschideri pentru ferestre sau uși, atunci accesul poate fi ales și prin intermediul acestora.



- A Punct de pornire și de încheiere
- B Turn de acces sau platforme de lucru cu ridicare
- C Deschideri la nivelul fațadei
- D Platformă pliabilă K



### MENȚIUNE

- În conformitate cu prevederile locale sau ca urmare a unei analize a riscurilor efectuată de către montator, în cazul mutării este necesară utilizarea echipamentului individual de protecție împotriva căderii (de ex. centură de protecție).



- Prin mutarea unei platforme rezultă zone cu pericol de prăbușire deschise în ansamblu. Acestea trebuie asigurate cu un parapet lateral sau trebuie aplicată o delimitare de cel puțin 2,0 m de la marginile de cădere (a se vedea capitolul [Protecția laterală la capetele platformelor](#)).



- Persoanele însărcinate cu procesul de mutare sunt responsabile pentru amplasarea corectă a panoului de semnalizare a blocării accesului.



Dispozitivul mobil de asigurare FreeFalcon, permite realizarea unui punct de fixare sigur pentru centura de protecție.



Aveți obligația instruirii personalului înainte de utilizarea FreeFalcon. Respectați instrucțiunile de utilizare „FreeFalcon”.

## Furcă ridicare platformă K/M plus

De obicei mutarea platformelor se realizează cu cabluri de ridicare 4 fire, ca de ex. cu lanț cu patru fire Doka 3,20 m.

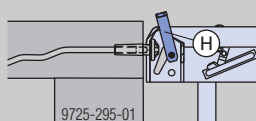
În următoarele cazuri de utilizare se folosește furca de ridicare platformă:

- atunci când nu se poate călca pe platformă pentru ancorarea lanțului cu patru fire.
- atunci când platforma nu poate fi suspendată folosind lanțul cu patru fire din cauza cornișei ieșită în afară.



Aveți în vedere la mutarea cu furca de ridicare platformă:

- ▶ Desfaceți siguranța contra desfacerii a ultimei platforme încă de la penultima platformă. Inelul de prindere în macara, de culoare roșie, (H) trebuie să stea în poziție de repaus (blocare în fanta scurtă).



- ▶ Refaceți siguranța contra desfacerii. După agățarea de conul de agățare, aduceți din nou inelul de prindere în macara în poziția de siguranță (blocare în fanta lungă - inelul de prindere la nivel cu podina).

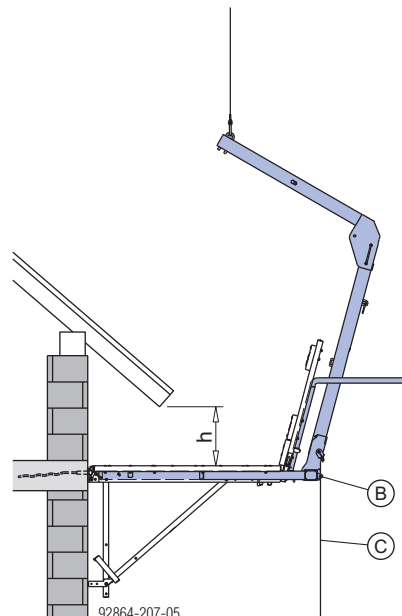


Vă rugăm să respectați instrucțiunile de utilizare „Furcă ridicare platformă K/M plus”!



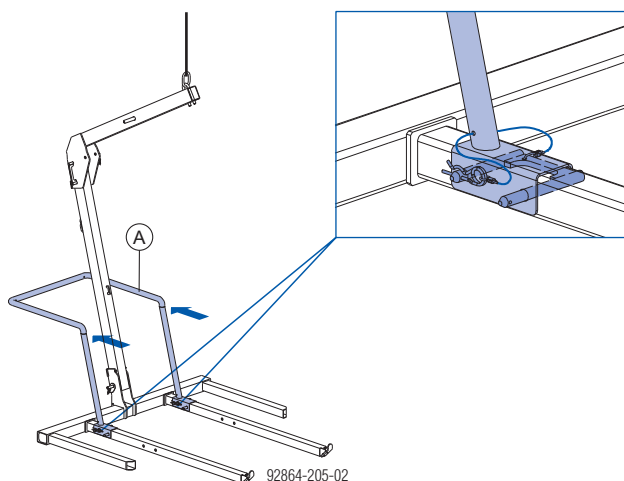
Înainte de utilizarea cu platformă pliabilă K verificați:

Unitatea de basculare trebuie să se afle și să fie fixată în poziția din spate.



h ... min. 13 cm

- A Unitate de basculare
- B Punct de fixare pentru cablu de ghidare
- C Cablu de ghidare (nu este cuprins în setul de livrare)

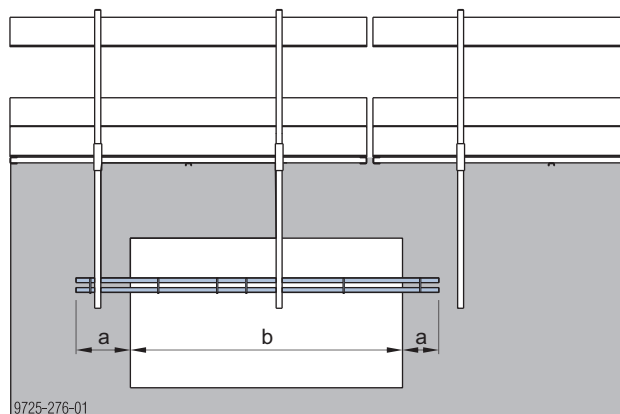
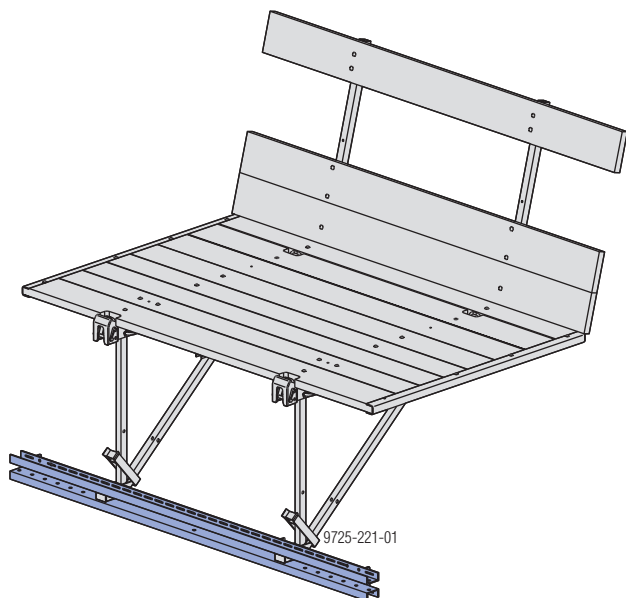


# Generalități

## Alte posibilități de utilizare

### Treceri pentru goluri din pereți

Pentru trecerea orizontală a deschiderilor trebuie utilizate rigle multifuncționale WS10 Top50, acest suport de trecere fiind adecvat și ca profil susținere platformă în lucrările de zidărie.



- a ... min. 0,25 m
- b ... 2,20m cu platformă de lucru
- b ... 4,00m cu platformă de protecție



#### MENȚIUNE

Asigurați suportul de trecere împotriva căderii!

Asigurarea suportului de trecere	
cu bolțuri de legătură	cu șuruburi

- A Riglă multifuncțională WS10 Top50 2,75m sau 3,50m
- B Bolțuri de legătură 10cm
- C Arc de siguranță 5mm
- D Șurub cu cap hexagonal ISO 4014 M20x90 8.8 zinc.
- E Șaibă de presiune DIN 127 A20
- F Piuliță hexagonală ISO 4032 M20 8 zincată

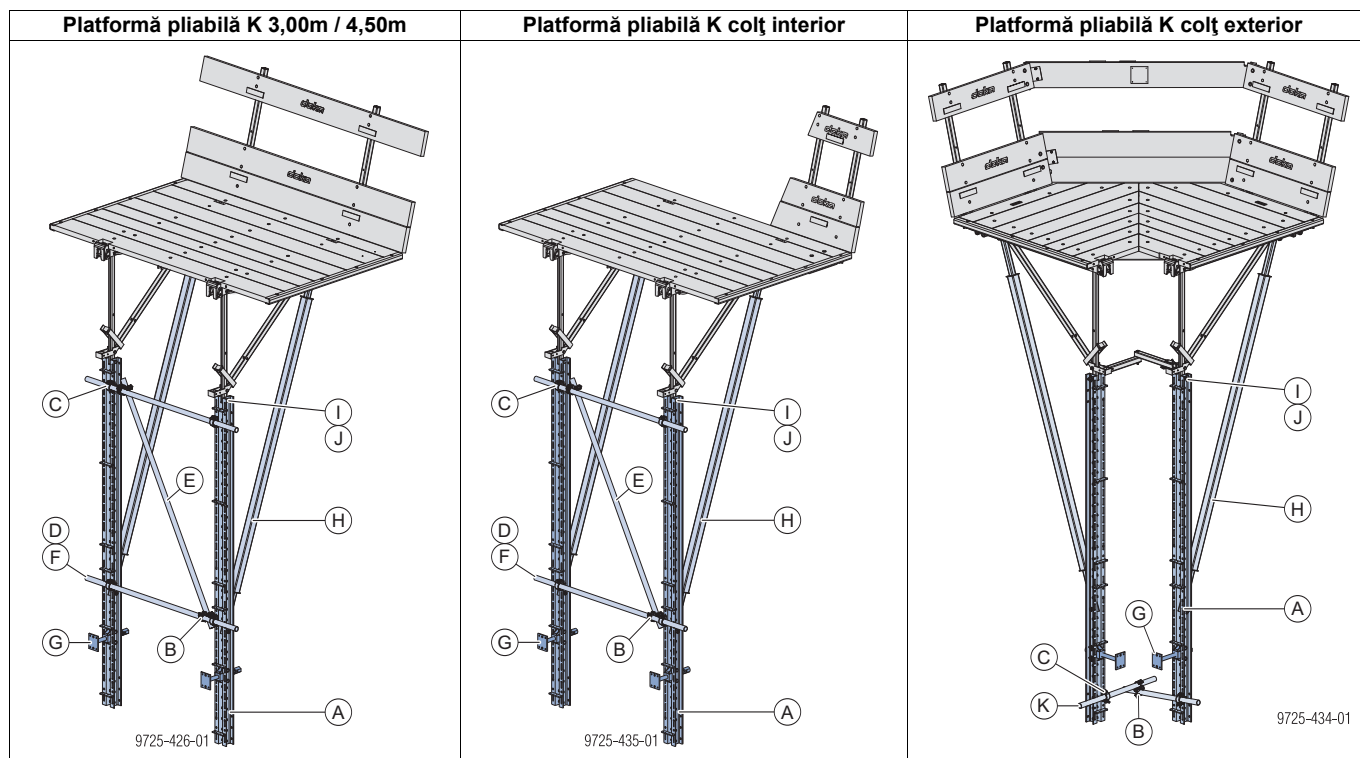
Montarea este posibilă și în cazul platformei pliabile care este pliată. Suportul de trecere poate rămâne pe platforma pliabilă care este pliată.

## Sprinjire în zona golurilor din pereți

Prelungitoarele de sprijiniri sunt necesare atunci când punctul platformei pliabile supus presiunii nu ajunge în contact cu componentele clădirii (de ex. structură în cadre, goluri din pereți).

Pentru date privind încărcarea a se vedea capitolul:

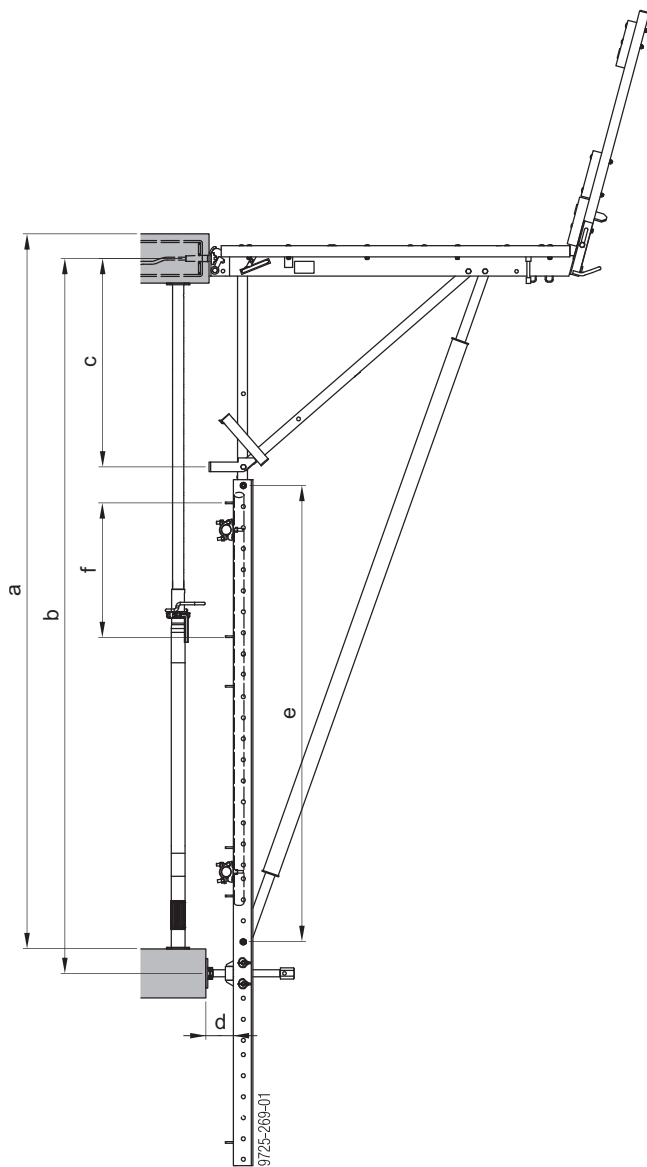
- [Platformă de lucru cu cofraj](#)
- [Platformă de lucru fără cofraj](#)



Prelungitorul de sprijiniri se compune din:

Poz.	Denumire	Număr			
		Platformă pliabilă K 3,00m	Platformă pliabilă K 4,50m	Platformă pliabilă K colț interior	Platformă pliabilă K colț exterior
A	Riglă multifuncțională WS10 Top50 3,50m	2	3	2	2
B	Racord orientabil 48mm	2	4	2	1
C	Racord cu buloane 48mm 50	4	6	4	2
D	Țeavă eșafodaj 48,3mm 2,00m	2	--	2	--
E	Țeavă eșafodaj 48,3mm 2,50m	1	2	1	--
F	Țeavă eșafodaj 48,3mm 3,50m	--	2	--	--
G	Talpă element prefabricat pt. fațade V*	2	3	2	2
H	Proptea platformă de lucru*	2	3	2	2
I	Bolțuri D16/112 (număr de art. 500403330)	2	3	2	2
J	Șplint 6x42 (DIN 11023)	2	3	2	2
K	Țeavă eșafodaj 48,3mm 1,00m	--	--	--	2

\* Materialele de prindere sunt cuprinse în setul de livrare.

**Exemplu practic**

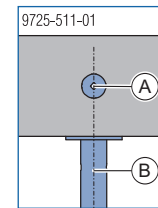
- a ... Înălțimi posibile de nivel 212 până la 457 cm  
 b<sub>1</sub> ... cu talpă element prefabricat pt. fațade V: 211 - 253 și 367 - 442 cm  
 b<sub>2</sub> ... cu grindă de lemn: 211 - 456 cm  
 c ... 107 cm  
 d ... 14 cm  
 e ... 232 cm  
 f ... 92,5 cm

**MENȚIUNE**

- Talpa element prefabricat pt. fațade V trebuie montată în zona „b” indiferent de lungimea riglei multifuncționale.
- Respectați direcția de montare a riglei multifuncționale!
  - Distanța dintre cele două plăci de fixare superioare = 92,5 cm!

**MENȚIUNE**

Popii pentru planșeu direct sub punctul de agățare reduc încărcarea globală și locală a planșeului. Poziția acestora trebuie să fie asigurată pe întreaga desfășurare a lucrărilor.



**A** Punct de agățare platformă pliabilă K

**B** pop

## Nivelul al doilea de lucru

Pentru tratamente ulterioare cu beton sau lucrări de demontare (de ex. și demontarea de puncte de agățare care nu mai sunt necesare).

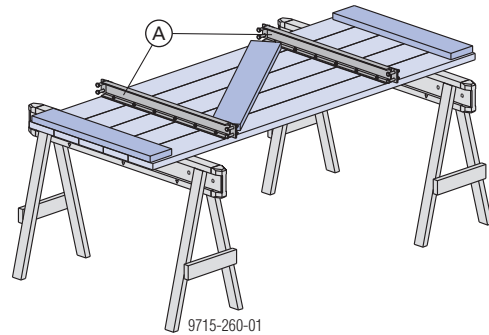


### MENȚIUNE

Utilizarea platformei pliabile K colț exterior cu platformă suspendată 120 4,30m nu este permisă!

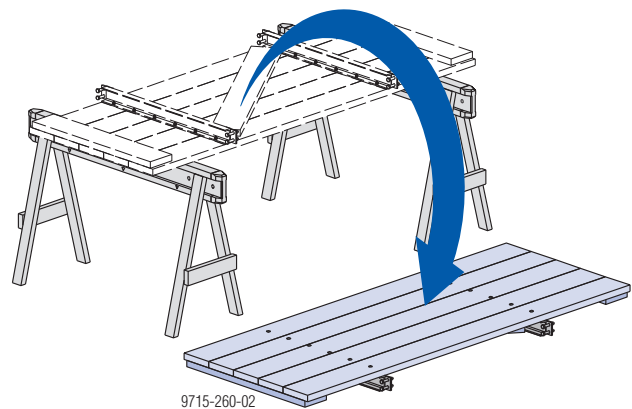
## Pregătirea podinei

- ▶ Așezați dulapii pentru podine pe capre de lemn de lucru.
- ▶ Așezați profilurile platformei la distanța consolelor pe dulapii pentru podine.
- ▶ Fixați profilele platformei cu șuruburi pentru bala-male M 10x70 de dulapii pentru podine.
- ▶ Fixați scândurile de la capetele platformelor și diagonal între profilele platformei. (2 cuie per dulap podină)



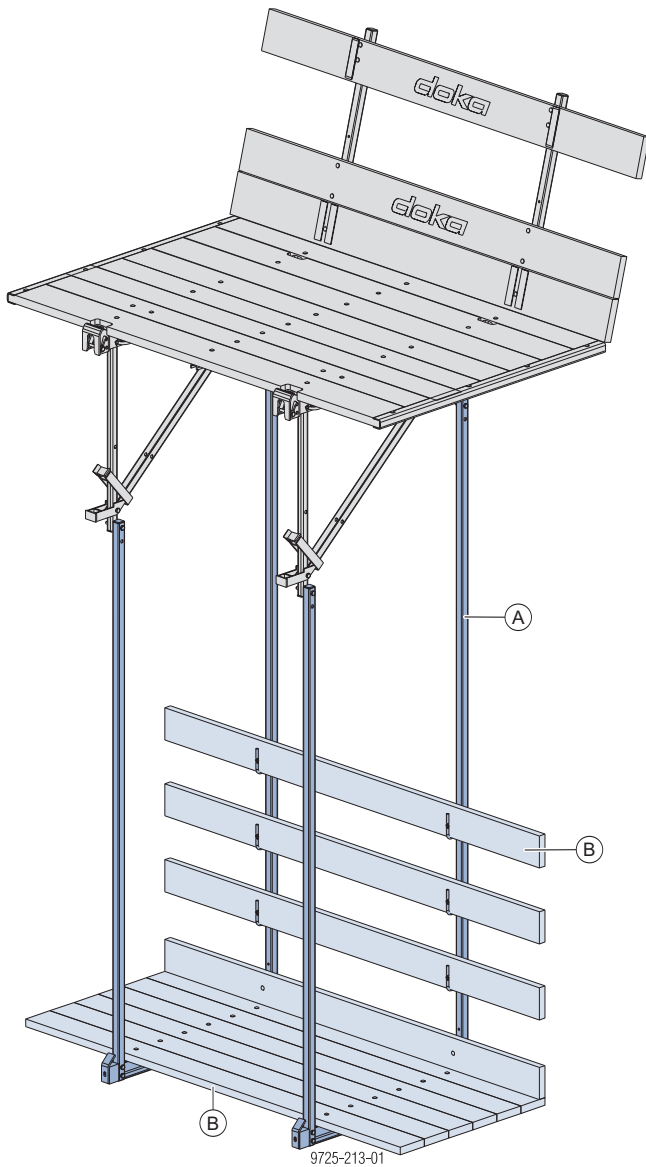
A Profilul podinei

- ▶ Utilizați podină premontată și așezați pe jos.



### Notă:

La colțuri sau în cazul colțurilor care nu sunt în unghi drept, podina trebuie adaptată corespunzător.



### Material necesar:

Poz.	Denumire	Număr	
		Platformă pliabilă K 3,00m	Platformă pliabilă K 4,50m
A	Platformă suspendată 120 4,30m	2	3
B	Dulapi și scânduri de balustradă*	--	--

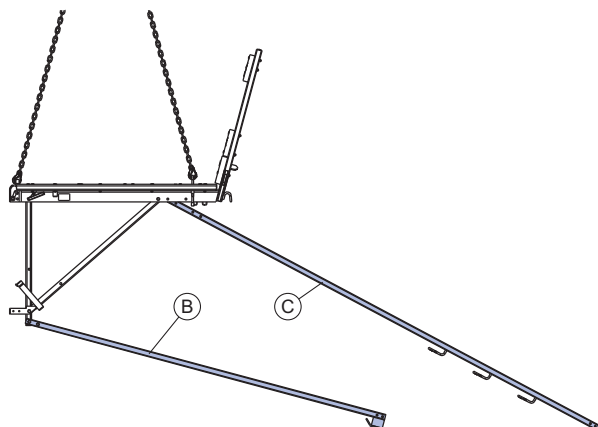
Livrarea se realizează în formă demontată, incl. cu materialul de prindere necesar (excepție\*).

\* la fața locului



## Montarea platformei suspendate

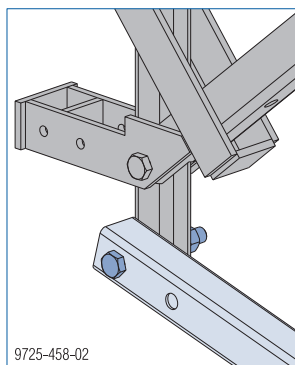
- ▶ Ridicați platforma pliabilă K cu macaraua.



9725-458-01

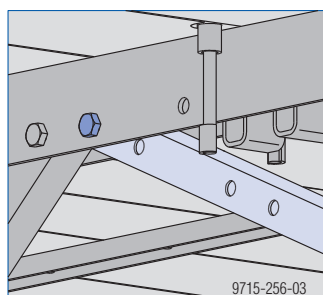
- B** Țeavă de suspendare interior
- C** Țeavă de suspendare exterior

- ▶ Înșurubați țeava de suspendare interior cu șurub hexagonal M 16x120.



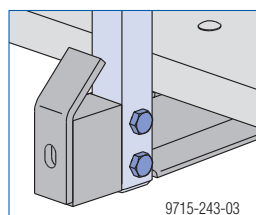
9725-458-02

- ▶ Înșurubați țeava de suspendare exterior cu șurub hexagonal M 16x90.

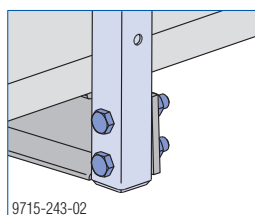


9715-256-03

- ▶ Montați profilele platformei de la podina premontată cu câte 4 șuruburi hexagonale M16x90 pe țevile de suspendare.



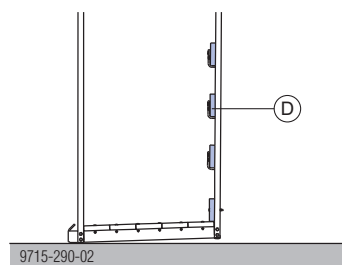
9715-243-03



9715-243-02

- ▶ Fixați scândurile de balustradă min. 15/3 cm ca protecție inferioară cu șurub Torband M10x120.

- ▶ Introduceți scânduri de balustradă min. 15/3 cm în etrier montant balustradă și asigurați cu cuie 28x65.



9715-290-02

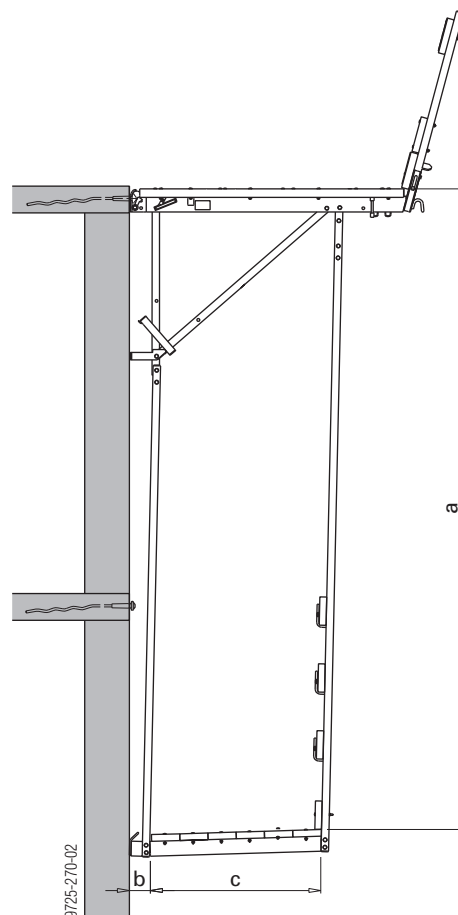
- D** Scândură de balustradă min. 15/3 cm

### Notă:

Grosimile listate ale dulapilor și scândurilor sunt dimensionate conform C24 al standardului EN 338.

Respectați prevederile naționale pentru podini și scânduri de balustradă.

### Exemplu practic



- a ... 434,0 cm
- b ... 15,0 cm
- c ... 115,0 cm

### Dezasamblarea

Demontarea se realizează în ordinea inversă.

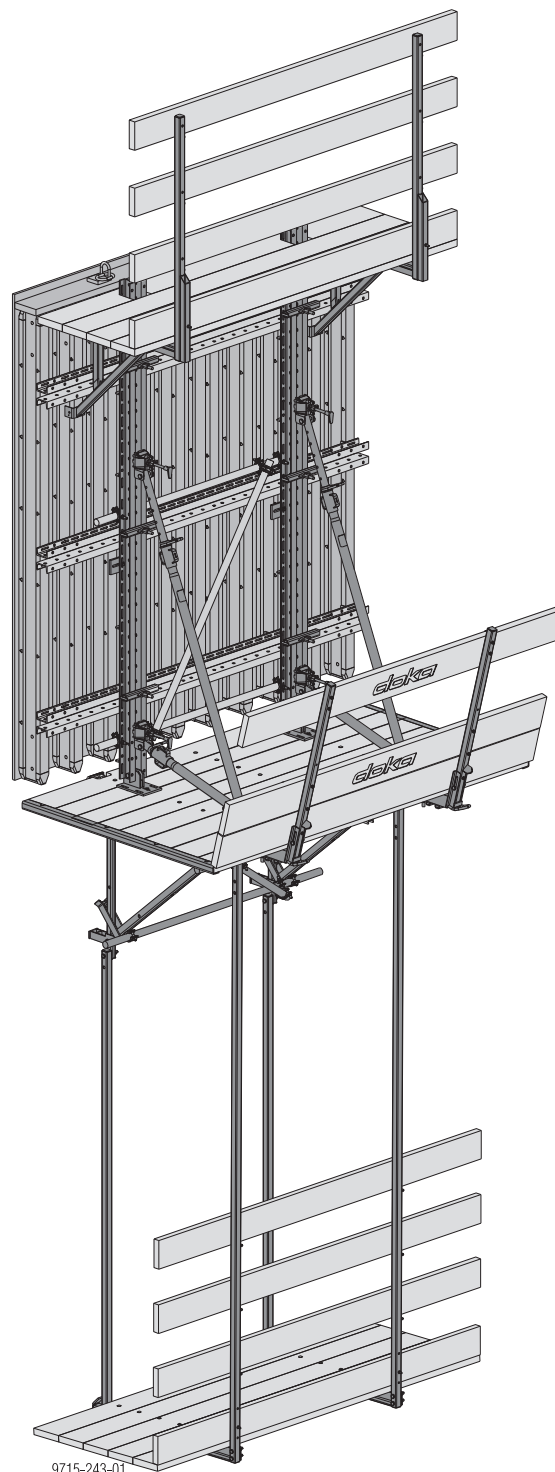
## Cofrajul cățărător K

Prin completarea platformei pliabile K cu câteva **componente standard** rezultă un cofraj cățărător rabatabil, cu toate caracteristicile **-cofrajul cățărător K**.

- Acesta este utilizat acolo unde cofrajele sunt mutate în sus în mai multe etape de betonare și nu există cerințe legate de posibilitatea de retragere a cofrajului.
- Unitatea formată din cofraj și platforme este mutată ca un tot unitar în cadrul unei singure acțiuni cu macaraua.
- Cofrarea și decofrarea se realizează fără macara, ceea ce determină reducerea timpului de utilizare a macaralei în cadrul proceselor de mutare.



Respectați informațiile pentru utilizator „Cofrajul cățărător K”!



9715-243-01

## Protecția laterală la capetele platformelor

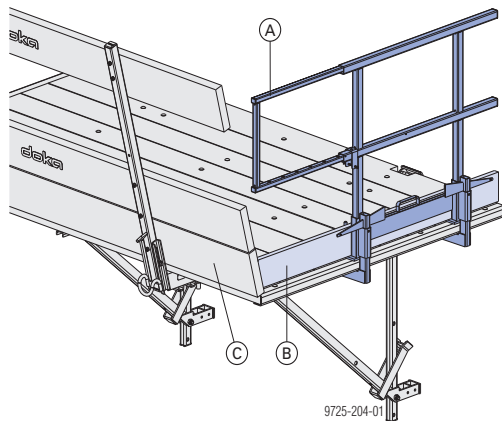
În cazul platformelor care nu sunt montate de jur împrejurul structurii, se va prevedea în zona de capăt a acestora o protecție corespunzătoare.

### Notă:

Grosimile listate ale dulapilor și scândurilor sunt dimensionate conform C24 al normei EN 338.

Respectați prevederile naționale pentru podine și balustrade.

## Montant lateral balustradă T

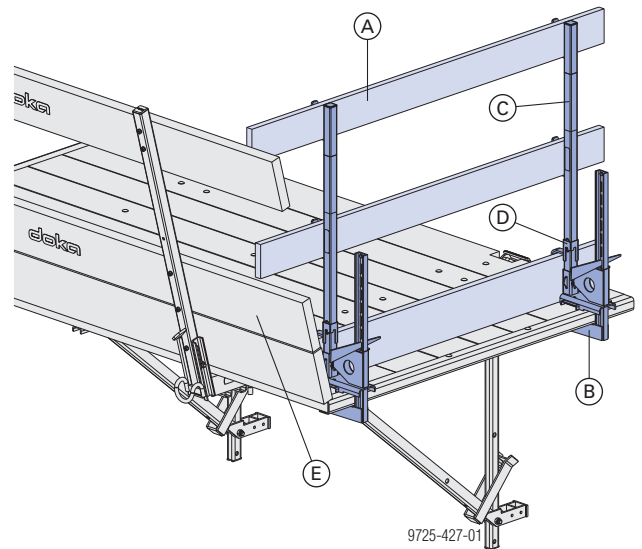


- A Montant lateral balustradă T cu balustradă telescopică integrată
- B Dulapi pentru balustrade min. 15/3 cm (pe șantier)
- C Platformă pliabilă Doka K

### Montare:

- ▶ Fixați cu pene dispozitivul de prindere la podina platformei pliabile (domeniul de strângere 4 până la 6 cm).
- ▶ Introduceți balustrada.
- ▶ Extindeți balustrada telescopică la lungimea dorită și asigurați.
- ▶ Plasați protecții inferioare (scândură pentru balustradă).

## Sistemul de protecție perimetrală XP



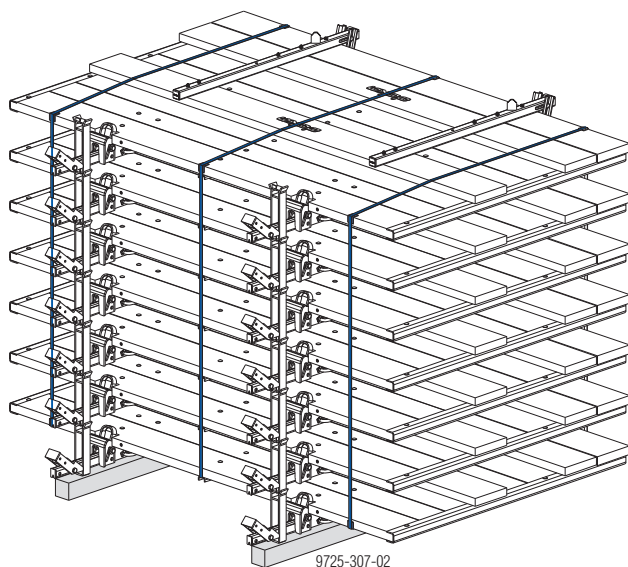
- A Dulapi pentru balustrade min. 15/3 cm (pe șantier)
- B Element de prindere montant XP 40cm
- C Montant XP 1,20m
- D Protecție inferioară XP 1,20m
- E Platformă pliabilă Doka K

### Montare:

- ▶ Fixați cu pene dispozitivul de prindere al elementului de prindere montant la podina platformei pliabile.
- ▶ Împingeți de jos protecția inferioară XP 1,20m pe montantul XP 1,20m, etrierul protecției inferioare trebuie să fie direcționat în jos, în direcția platformei.
- ▶ Introduceți montantul XP 1,20m, până la blocarea siguranței ("funcția Easy-Click").
- ▶ Poziționați scândurile de balustradă pe etriere și fixați-le cu cuie (Ø 5 mm).

## Transportul, stivuirea și depozitarea

Platformele pliabile Doka K sunt premontate și pot fi transportate și depozitate simplu în formă pliată – neexistând pericolul alunecării.



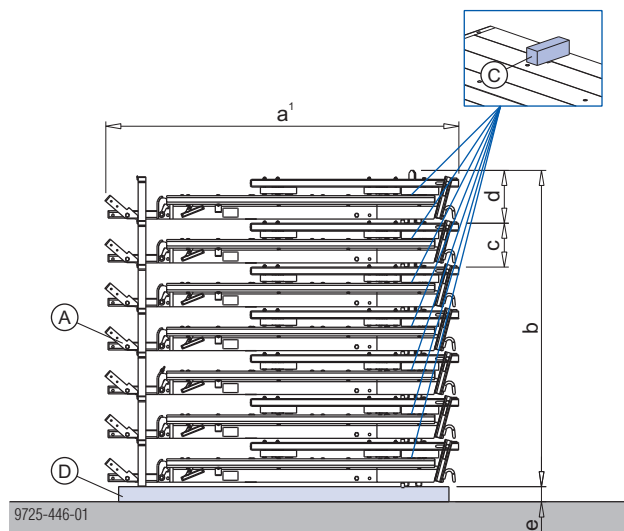
Ambalarea optimă compactă permite un volum redus de transport și o bună utilizare a spațiului de încărcare a camionului -

- 84 metri liniari de platforme pliabile Doka K per trailer  
Aceasta înseamnă:
  - 28 platforme pliabile Doka K 3,00m
- 94,5 metri liniari de platforme pliabile Doka K per remorcă de camion  
Aceasta înseamnă:
  - 21 platforme pliabile Doka K 3,00m +
  - 7 platforme pliabile Doka K 4,50m

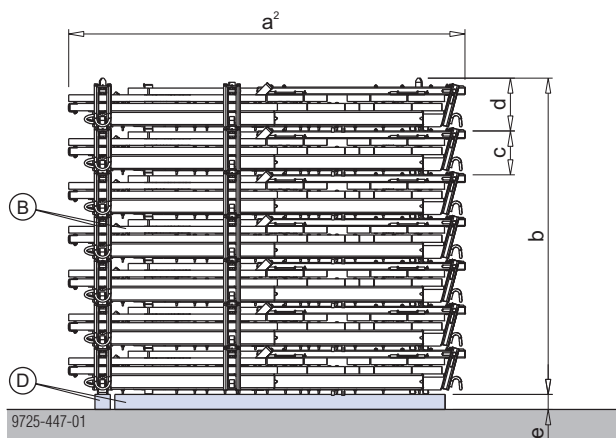
### Stivă cu 7 platforme pliabile K resp. 7 platforme pliabile K de interior

#### ! MENȚIUNE

La platforma pliabilă K de interior trebuie plasată o grindă înclinarea.



### Stivă cu 7 platforme pliabile K de exterior



- a<sup>1</sup> ... 234,0 cm
- a<sup>2</sup> ... 262,0 cm
- b ... 210,0 cm
- c ... 29,0 cm
- d ... 35,0 cm
- e ... 10,0 cm

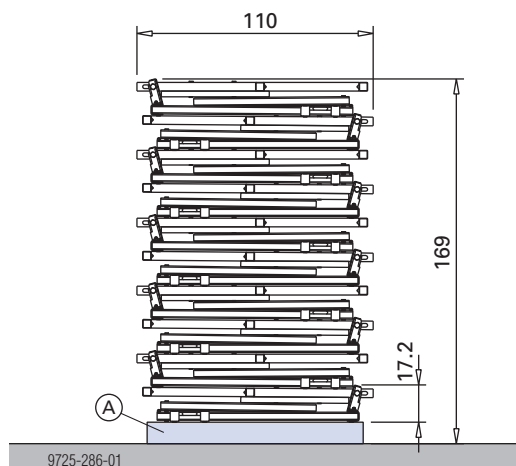
- A** Platformă pliabilă K Doka resp.  
Platformă pliabilă K interior Doka
- B** Platformă pliabilă Doka exterior
- C** Lemn ecarisat 10x10x30 cm
- D** Lemn suport 10 cm înălțime

### Stivă cu 10 platforme de compensare de 3,00m

Platformele de compensare premontate pot fi transportate și depozitate cu ușurință în formă pliată. Capacitățile de depozitare și transport sunt utilizate în mod optim datorită densității mari de încărcare și dimensiunilor ideale.

#### Notă:

Așezați stivele cu platforme numai pe o suprafață de teren plană, consolidată.

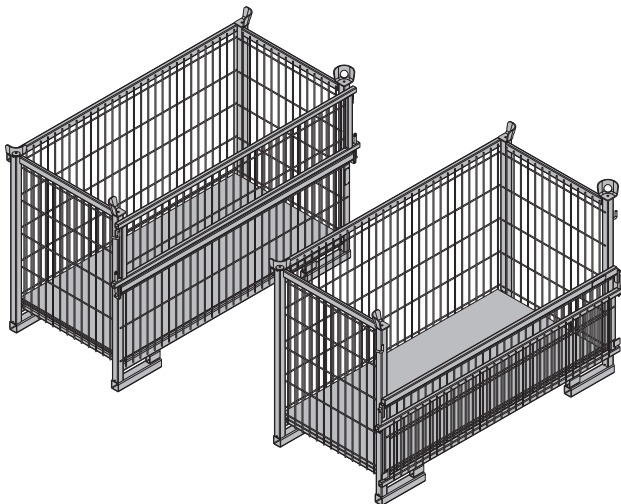


- A** Lemn suport 10 cm înălțime

**Verificați pe șantier avantajele mijloacelor auxiliare de depozitare și transport.**

Auxiliarele de depozitare și transport cum ar fi containerele, paletetele de stivuire și boxele cu gratii creează ordine pe șantier, reduc timpul de căutare și simplifică depozitarea și transportul componentelor sistemului, pieselor mici și a accesoriilor.

**Boxă cu gratii Doka 1,70x0,80m**



Mijloc de depozitare și transport pentru piese mici. Pentru încărcarea și descărcarea mai simplă se poate deschide peretele lateral al boxei cu gratii Doka.

Capacitate portantă adm.: 700 kg (1540 lbs)  
 Încărcare max. admisă la stivuire: 3150 kg (6950 lbs)

**Boxă cu gratii Doka 1,70x0,80m ca mijloc de depozitare**

**Nr. max. de unități stivuite**

În aer liber (pe șantier)	În hală
Înclinarea solului până la 3%	Înclinarea solului până la 1%
2	5
Stivuirea elementelor de paletizare goale nu este permisă!	



**MENȚIUNE**

În cazul stivuirii de auxiliare de depozitare și transport cu sarcini foarte diferite, acestea trebuie să scadă cu cât înălțimea este mai mare!

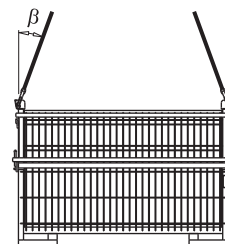
**Boxă cu gratii Doka 1,70x0,80m ca mijloc de transport**

**Mutarea cu macaraua**



**MENȚIUNE**

- Muțați paletizarea numai individual.
- Muțați numai cu peretele lateral închis!
- Utilizați dispozitive de agățare adecvate:
  - de ex. lanț cu patru fire Doka 3,20m
  - Țineți cont de capacitatea portantă admisă a dispozitivului de agățare.
- Unghiul de înclinare  $\beta$  max. 30°!



9234-203-01

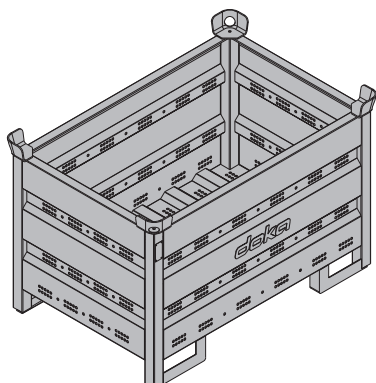
**Mutarea cu stivitorul sau cu căruciorul de ridicare a paletilor**

Ambalajul poate fi prins longitudinal sau frontal.

## Container multidirecțional Doka

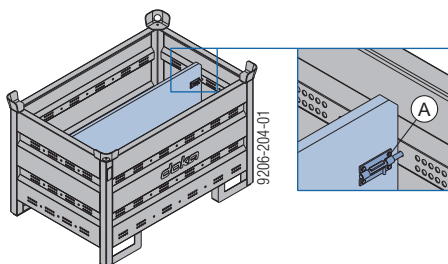
Mijloc de depozitare și transport pentru piese mici:

### Container multidirecțional Doka 1,20x0,80m



Capacitate portantă adm.: 1500 kg (3300 lbs)  
Încărcare max. admisă la stivuire: 7850 kg (17300 lbs)

Conținutul containerului multidirecțional 1,20x0,80m poate fi organizat cu **elementele de compartimentare cont. multidir. 1,20m sau 0,80m.**



A Zăvor pentru fixarea compartimentării

#### Compartimentări posibile

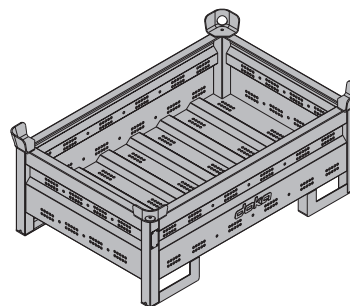
Compartimentarea containerului multidirecțional	în direcție longitudinală	în direcție transversală
1,20m	max. 3 buc.	-
0,80m	-	max. 3 buc.

9206-204-02

9206-204-03

## Container multidirecțional 1,20x0,80x0,41m



Capacitate portantă adm.: 750 kg (1650 lbs)  
Încărcare max. admisă la stivuire: 7200 kg (15870 lbs)

### Container multidirecțional Doka ca mijloc de depozitare

#### Nr. max. de unități stivuite

În aer liber (pe șantier)		În hală	
Înclinarea solului până la 3%		Înclinarea solului până la 1%	
Container multidirecțional Doka 1,20x0,80m	Container multidirecțional Doka 1,20x0,80x0,41m	Container multidirecțional Doka 1,20x0,80m	Container multidirecțional Doka 1,20x0,80x0,41m
3	5	6	10
Stivuirea elementelor de paletizare goale nu este permisă!			



#### MENȚIUNE

În cazul stivuirii de auxiliare de depozitare și transport cu sarcini foarte diferite, acestea trebuie să scadă cu cât înălțimea este mai mare!

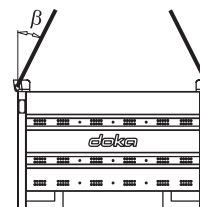
### Container multidirecțional Doka ca mijloc de transport

#### Mutarea cu macaraua



#### MENȚIUNE

- Mutați paletizarea numai individual.
- Utilizați dispozitive de agățare adecvate:
  - de ex. lanț cu patru fire Doka 3,20m
  - Țineți cont de capacitatea portantă admisă a dispozitivului de agățare.
- Unghiul de înclinare  $\beta$  max. 30°!



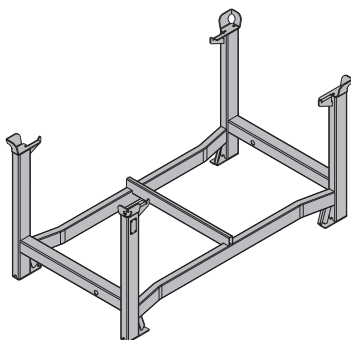
9206-202-01

#### Mutarea cu stivuitorul sau cu căruciorul de ridicare a paleților

Ambalajul poate fi prins longitudinal sau frontal.

## Palet de stivuire Doka 1,55x0,85m și 1,20x0,80m

Mijloc de depozitare și transport pentru piese lungi.



Capacitate portantă adm. [kN] 1100 kg (2420 lbs)  
Încărcare max. admisă la stivuire: 5900 kg (13000 lbs)

### Palet de stivuire Doka ca mijloc de depozitare

#### Nr. max. de unități stivuite

În aer liber (pe șantier)	În hală
Înclinarea solului până la 3%	Înclinarea solului până la 1%
2	6
Stivuirea elementelor de paletizare goale nu este permisă!	



#### MENȚIUNE

- În cazul stivuirii de auxiliare de depozitare și transport cu sarcini foarte diferite, acestea trebuie să scadă cu cât înălțimea este mai mare!
- Utilizare cu set de roți orientabile B:**
  - Asigurați în poziția de parcare cu frâna de blocare.
  - În stivă este interzisă montarea unui set de roți de racord la primul palet de stivuire Doka de jos.

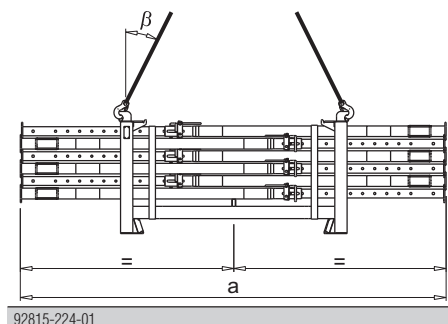
## Palet de stivuire Doka ca mijloc de transport

### Mutarea cu macaraua



#### MENȚIUNE

- Mutați auxiliarele de depozitare și transport numai individual.
- Utilizați dispozitive de agățare adecvate:
  - de ex. lanț cu patru fire Doka 3,20m
  - Țineți cont de capacitatea portantă admisă a dispozitivului de agățare.
- Încărcătura trebuie să fie pe centru.
- Legați încărcătura de palet, astfel încât să nu alunece și să nu se răstoarne (z.B. mit Umreifungsband oder Zurrurt).
- Unghiul de înclinare  $\beta$  max. 30°!



92815-224-01

	a
Palet de stivuire Doka 1,55x0,85m	max. 4,5 m
Palet de stivuire Doka 1,20x0,80m	max. 3,0 m

### Mutarea cu stivitorul sau cu căruciorul de ridicare a paleților



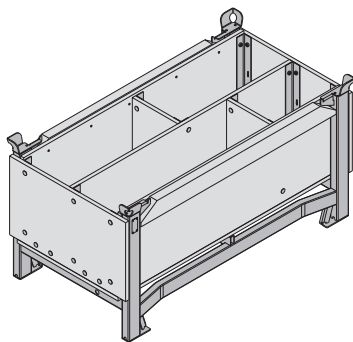
#### MENȚIUNE

- Încărcătura trebuie să fie pe centru.
- Legați încărcătura de palet, astfel încât să nu alunece și să nu se răstoarne (de ex. cu bandă de legat sau chingă de prindere).



## Lada accesorii Doka

Mijloc de depozitare și transport pentru piese mici.



Capacitate portantă adm.: 1000 kg (2200 lbs)  
Încărcare max. admisă la stivuire: 5530 kg (12190 lbs)

## Ladă accesorii Doka ca mijloc de depozitare

### Nr. max. de unități stivuite

În aer liber (pe șantier)	În hală
Înclinarea solului până la 3%	Înclinarea solului până la 1%
3	6
Stivuirea elementelor de paletizare goale nu este permisă!	



### MENȚIUNE

- În cazul stivuirii de auxiliare de depozitare și transport cu sarcini foarte diferite, acestea trebuie să scadă cu cât înălțimea este mai mare!
- Utilizare cu set de roți orientabile B:**
  - Asigurați în poziția de parcare cu frâna de blocare.
  - În stivă este interzisă montarea unui set de roți de racord la primul palet de stivuire Doka de jos.

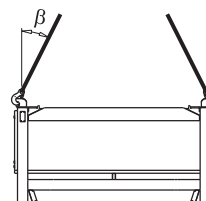
## Ladă accesorii Doka ca mijloc de transport

### Mutarea cu macaraua



### MENȚIUNE

- Mutați paletizarea numai individual.
- Utilizați dispozitive de agățare adecvate:
  - de ex. lanț cu patru fire Doka 3,20m
  - Țineți cont de capacitatea portantă admisă a dispozitivului de agățare.
- La mutarea cu setul de roți orientabile B montat, respectați în mod suplimentar indicațiile din informațiile pentru utilizator „Set de roți orientabile B”!
- Unghiul de înclinare  $\beta$  max. 30°!



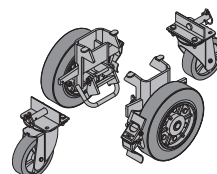
92816-206-01

### Mutarea cu stivitorul sau cu căruciorul de ridicare a paletilor

Ambalajul poate fi prins longitudinal sau frontal.

## Set de roți orientabile B

Cu setul de roți orientabile B, auxiliarul de paletizare devine un mijloc de transport rapid și ușor manevrabil. Potrivit pentru deschideri de trecere de la 90 cm.



Setul de roți orientabile B poate fi montat la următoarele auxiliare de paletizare:

- Ladă accesorii Doka
- Paleți de stivuire Doka
- Grilaj protecție Z palet



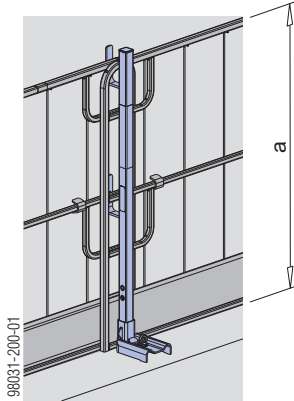
Respectați informațiile pentru utilizatori "Set de roți orientabile B"!



## Balustrade de protecție perimetrală

### Sistemul de protecție perimetrală XP

- Se poate monta în talpă filetată, element prindere montant, talpă montant, talpă scară XP
- Grilaj protecție XP, scânduri pentru balustradă sau țevă de eșafodaj



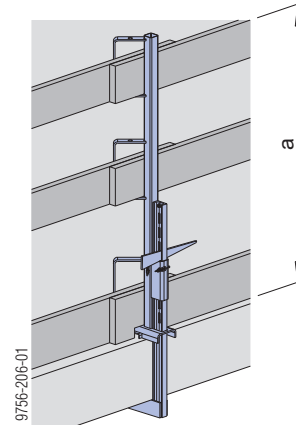
a ... > 1,00 m



Respectați informațiile pentru utilizatori "Sistemul de protecție perimetrală XP"!

### Montant telescopic balustradă S

- Fixarea cu montant integrat
- Bariere prin scânduri pentru balustradă sau tije ancorare



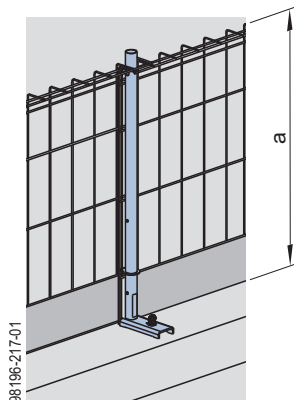
a ... > 1,00 m



Respectați informațiile pentru utilizator „Montant telescopic balustradă S”!

### Sistemul de protecție perimetrală Z

- Fixare cu talpă filetată
- Delimitare cu grilaj de protecție Z.



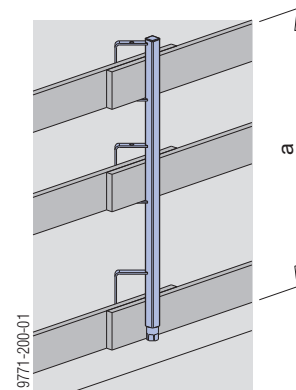
a ... > 1,17 m



Respectați informațiile pentru utilizatori "Sistemul de protecție perimetrală Z"!

### Montant balustradă de protecție 1,10m

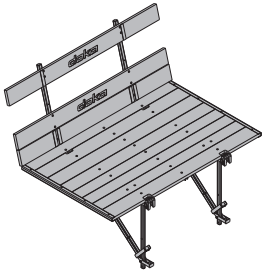
- Fixarea în bucsă filetată 20,0 sau bucsă 24mm
- Mână curentă prin scânduri pentru balustradă sau țevă de eșafodaj




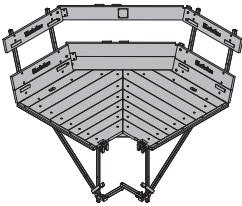
a ... > 1,00 m




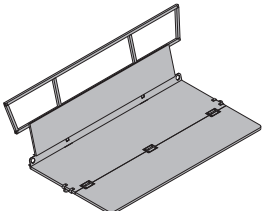
Respectați informații pentru utilizatori "Montant balustradă de protecție 1,10m"!

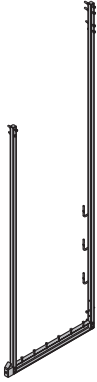
	[kg]	Articolul nr.
<b>Platformă pliabilă Doka K 3,00m</b>	<b>291,5</b>	<b>580442000</b>
<b>Platformă pliabilă Doka K 4,50m</b>	<b>444,5</b>	<b>580443000</b>
Doka folding platform K		
		elemente din oțel zincat piesele de lemn geluit galben livrare: pliat

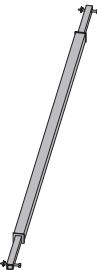
<b>Consolă pliabilă K</b>	<b>52,4</b>	<b>580441000</b>
Folding bracket K		
		zincat lungime: 224 cm înălțime: 245 cm livrare: pliat

<b>Platformă pliabilă Doka K colț exterior</b>	<b>442,0</b>	<b>580424000</b>
Doka folding platform K outside corner		
		piesele de lemn geluit galben elemente din oțel zincat lățime: 287 cm înălțime: 245 cm livrare: pliat

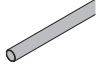
<b>Platformă pliabilă Doka K colț interior</b>	<b>283,0</b>	<b>580413000</b>
Doka folding platform K inside corner		
		piesele de lemn geluit galben elemente din oțel zincat lățime: 294 cm înălțime: 245 cm livrare: pliat

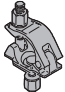
<b>Platformă compensare 3,00m</b>	<b>153,5</b>	<b>580485000</b>
Closure platform 3.00m		
		piesele de lemn geluit galben elemente din oțel zincat livrare: pliat


	[kg]	Articolul nr.
<b>Platformă suspendată 120 4,30m</b>	<b>52,6</b>	<b>580412000</b>
Suspended platform 120 4.30m		
		zincat livrare: piese separate

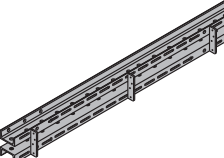
<b>Proptea platformă de lucru</b>	<b>32,9</b>	<b>580416000</b>
Strut		
		zincat lungime: 370 cm

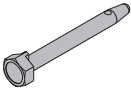
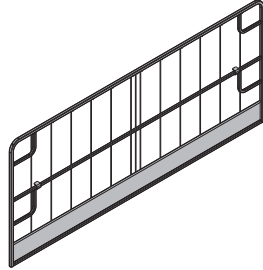

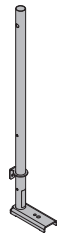
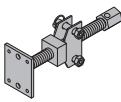
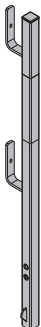
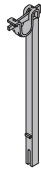
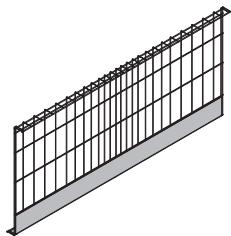


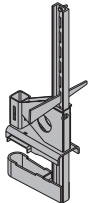


<b>Teavă eșafodaj 48,3mm 0,50m</b>	<b>1,7</b>	<b>682026000</b>
<b>Teavă eșafodaj 48,3mm 1,00m</b>	<b>3,6</b>	<b>682014000</b>
<b>Teavă eșafodaj 48,3mm 1,50m</b>	<b>5,4</b>	<b>682015000</b>
<b>Teavă eșafodaj 48,3mm 2,00m</b>	<b>7,2</b>	<b>682016000</b>
<b>Teavă eșafodaj 48,3mm 2,50m</b>	<b>8,4</b>	<b>682017000</b>
<b>Teavă eșafodaj 48,3mm 3,00m</b>	<b>10,8</b>	<b>682018000</b>
<b>Teavă eșafodaj 48,3mm 3,50m</b>	<b>12,6</b>	<b>682019000</b>
<b>Teavă eșafodaj 48,3mm 4,00m</b>	<b>14,4</b>	<b>682021000</b>
<b>Teavă eșafodaj 48,3mm 4,50m</b>	<b>16,2</b>	<b>682022000</b>
<b>Teavă eșafodaj 48,3mm 5,00m</b>	<b>18,0</b>	<b>682023000</b>
<b>Teavă eșafodaj 48,3mm 5,50m</b>	<b>19,8</b>	<b>682024000</b>
<b>Teavă eșafodaj 48,3mm 6,00m</b>	<b>21,6</b>	<b>682025000</b>
<b>Teavă eșafodaj 48,3mm .....m</b>	<b>3,6</b>	<b>682001000</b>
Scaffold tube 48.3mm		


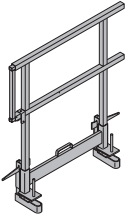
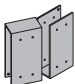


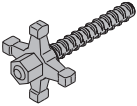
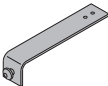
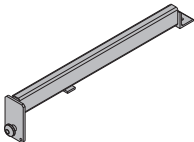
		zincat
---	--	--------

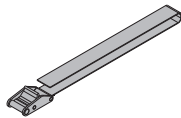
<b>Racord cu buloane 48mm 50</b>	<b>0,8</b>	<b>682002000</b>
Screw-on coupler 48mm 50		
		zincat deschidere cheie: 22 mm

<b>Racord orientabil 48mm</b>	<b>1,5</b>	<b>582560000</b>
Swivel coupler 48mm		
		zincat deschidere cheie: 22 mm

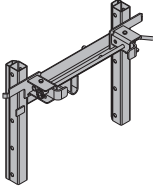
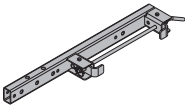
<b>Riglă multifuncțională WS10 Top50 3,50m</b>	<b>68,4</b>	<b>580012000</b>
Multi-purpose waling WS10 Top50 3.50m		
		vopsit albastru

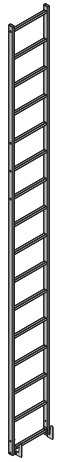
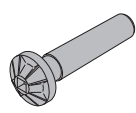
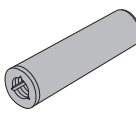
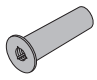
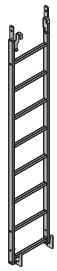
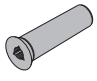
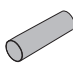
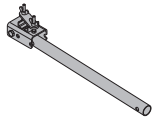
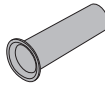

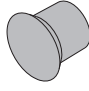

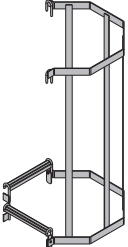
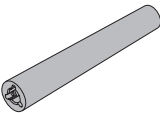
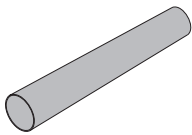
	[kg]	Articolul nr.		[kg]	Articolul nr.
<b>Bolțuri D16/112</b> Pin D16/112  zincat lungime: 16 cm	0,29	500403330	<b>Grilaj protecție XP 2,70x1,20m</b> <b>Grilaj protecție XP 2,50x1,20m</b> <b>Grilaj protecție XP 2,00x1,20m</b> <b>Grilaj protecție XP 1,20x1,20m</b> Protective grating XP  zincat	22,2 20,5 17,4 12,0	586450000 586451000 586452000 586453000
<b>Splint 6x42 St zincat</b> Linch pin 6x42 St galv.  zincat	0,03	020401	<b>Montant Z 1,20m</b> Handrail post Z 1.20m  zincat	5,0	586640000
<b>Talpă element prefabricat pt. fațade V</b> Facade precast member clamp V  zincat lungime: 70 cm înălțime: 41 cm deschidere cheie: 50 mm	8,1	580694000	<b>Montant XP 1,20m</b> Handrail post XP 1.20m  zincat înălțime: 118 cm	4,1	586460000
<b>Prelungire balustradă K</b> Handrail extension K  zincat înălțime: 87 cm	4,9	580447000	<b>Grilaj protecție Z 2,50x1,20m</b> <b>Grilaj protecție Z 1,25x1,20m</b> Protective barrier Z  acoperit în strat cu pulbere albastră	13,3 7,3	586642000 586643000
<b>Protecție inferioară XP 1,20m</b> Toeboard holder XP 1.20m  zincat înălțime: 21 cm	0,64	586461000	<b>Montant telescopic balustradă S</b> Handrail clamp S  zincat înălțime: 123 - 171 cm	11,5	580470000
<b>Element prindere montan XP 40cm</b> Railing clamp XP 40cm  zincat înălțime: 73 cm	7,7	586456000	<b>Montant balustrada de protecție 1,10m</b> Handrail post 1.10m  zincat înălțime: 134 cm	5,5	584384000
			<b>Bucșa 24mm</b> Attachable sleeve 24mm  PVC PE gri lungime: 16,5 cm diametru: 2,7 cm	0,03	584385000

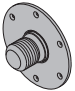

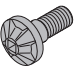
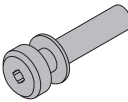
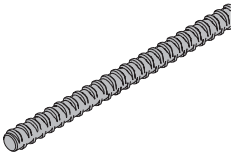
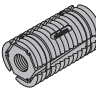
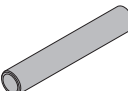
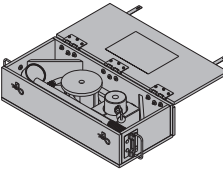
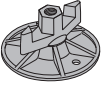
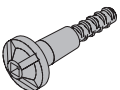
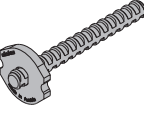
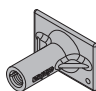
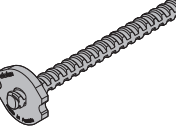
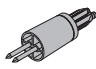
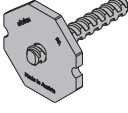

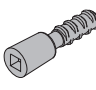
	[kg]	Articolul nr.
<b>Bucșa filetată 20,0</b> Screw sleeve 20.0  PP galbenă lungime: 20 cm diametru: 3,1 cm	0,03	584386000
<b>Montant lateral balustradă T</b> Side handrail clamping unit T  zincat lungime: 115 - 175 cm înălțime: 112 cm	29,1	580488000
<b>Etrier montant balustradă</b> Universal railing shackle  zincat înălțime: 20 cm	3,0	580478000
<b>Lanț cu patru fire Doka 3,20m</b> Doka 4-part chain 3.20m  Respectați manualul utilizatorului! CE	15,0	588620000
<b>Furcă ridicare platformă K/M plus</b> Transport fork K/M plus  zincat lungime: 305 cm lățime: 204 cm	226,0	583025000
<b>Bulon cu piuliță stea</b> Star screw  zincat lungime: 17 cm deschidere cheie: 24 mm	0,75	580425000
<b>Placă de agățare AK</b> Suspension plate AK  zincat lungime: 65 cm	8,3	580494000
<b>Profil de agățare AK</b> Suspension profile AK  zincat lungime: 109 cm	14,8	580595000

	[kg]	Articolul nr.
<b>Chingă fixare rapidă 55cm</b> Quick-locking strap 55cm  galbenă	0,07	580787000
<b>Ladă universală scule 15,0</b> Universal tool box 15.0 Compusă din: (A) <b>Cheie cu clichet 1/2"</b> zincat (B) <b>Mufă pătrată 22</b> (C) <b>Cheie pentru con betonare 15,0 DK</b> zincat lungime: 8 cm deschidere cheie: 30 mm (D) <b>Articulație cardanică 1/2"</b> (E) <b>Cheie inelară 16/18</b> (F) <b>Cheie inelară 17/19</b> (G) <b>Cheie fixă 13/17</b> (H) <b>Cheie fixă 22/24</b> (I) <b>Cheie fixă 30/32</b> (J) <b>Cheie fixă 36/41</b> (K) <b>Prelungitor 22cm 1/2"</b> (L) <b>Prelungitor 11cm 1/2"</b> (M) <b>Cheie tubulară 41</b> (N) <b>Cap cheie tubulară 30 1/2"</b> (O) <b>Cap cheie tubulară 24 1/2"</b> (P) <b>Cap cheie tubulară 19 1/2" L</b> (Q) <b>Cap cheie tubulară 18 1/2" L</b> (R) <b>Cap cheie tubulară 13 1/2"</b>	8,4	580392000
(A) <b>Cheie cu clichet 1/2"</b> zincat (B) <b>Mufă pătrată 22</b> (C) <b>Cheie pentru con betonare 15,0 DK</b> zincat lungime: 8 cm deschidere cheie: 30 mm (D) <b>Articulație cardanică 1/2"</b> (E) <b>Cheie inelară 16/18</b> (F) <b>Cheie inelară 17/19</b> (G) <b>Cheie fixă 13/17</b> (H) <b>Cheie fixă 22/24</b> (I) <b>Cheie fixă 30/32</b> (J) <b>Cheie fixă 36/41</b> (K) <b>Prelungitor 22cm 1/2"</b> (L) <b>Prelungitor 11cm 1/2"</b> (M) <b>Cheie tubulară 41</b> (N) <b>Cap cheie tubulară 30 1/2"</b> (O) <b>Cap cheie tubulară 24 1/2"</b> (P) <b>Cap cheie tubulară 19 1/2" L</b> (Q) <b>Cap cheie tubulară 18 1/2" L</b> (R) <b>Cap cheie tubulară 13 1/2"</b>	0,73	580580000
	0,31	580589000
	0,3	580579000
	0,16	580583000
	0,23	580644000
	0,27	580590000
	0,08	580577000
	0,22	580587000
	0,8	580897000
	1,0	580586000
	0,31	580582000
	0,2	580581000
	0,2	580575000
	0,12	580584000
	0,16	580598000
	0,15	580642000
	0,06	580576000

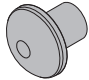
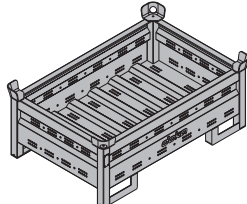
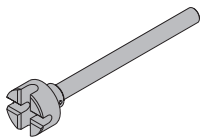
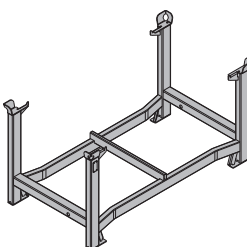
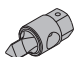
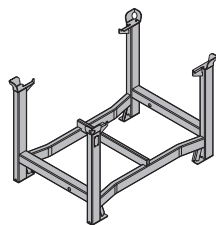
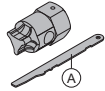

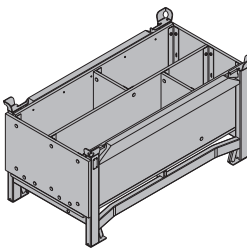
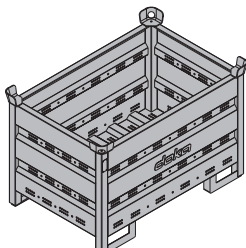
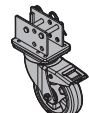
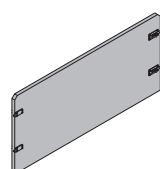
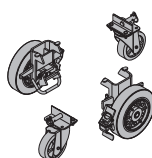
**Sistemul de urcare XS**

<b>Conector XS cofraj pereți</b> Connector XS wall formwork  zincat lățime: 89 cm înălțime: 63 cm	20,8	588662000
<b>Racord XS DM/SL-1</b> Connector XS DM/SL-1  zincat lungime: 100 cm	11,7	588672000

	[kg]	Articolul nr.		[kg]	Articolul nr.
<b>Scară-sistem XS 4,40m</b> System ladder XS 4.40m  zincat	33,2	588640000	<b>Sistem de ancorare 15,0</b>		
			<b>Con de agățare 15,0 5cm</b> Suspension cone 15.0 5cm  zincat lungime: 16 cm diametru: 6 cm	0,88	581971000
			<b>Con betonare precursor 15,0 5cm</b> Positioning cone 15.0 5cm  zincat lungime: 11 cm diametru: 3 cm	0,43	581969000
			<b>Con betonare 15,0 5cm</b> Cantilever positioning cone 15.0 5cm  lungime: 11 cm diametru: 5 cm	0,45	581699000
<b>Prelungire scară XS 2,30m</b> Ladder extension XS 2.30m  zincat	19,1	588641000	<b>Con betonare 15,0 5cm pentru beton aparent</b> Fair-faced concrete positioning cone 15.0 5cm  zincat lungime: 11 cm diametru: 4,3 cm	0,46	581973000
			<b>Teacă etanșare 15,0 5cm</b> Sealing sleeve 15.0 5cm  portocalie lungime: 10 cm diametru: 3 cm	0,008	581990000
<b>Barieră de siguranță XS</b> Securing barrier XS  zincat lungime: 80 cm	4,9	588669000	<b>Teacă etanșare S 15,0 5cm</b> Sealing sleeve S 15.0 5cm  portocalie lungime: 11 cm diametru: 4,7 cm	0,009	581697000
<b>Protecție spate XS 1,00m</b> <b>Protecție spate XS 0,25m</b> Ladder cage XS  zincat	16,5	588643000	<b>Dopuri pentru beton aparent 41mm plastic</b> <b>Dopuri pentru beton aparent 41mm beton</b> Fair-faced concrete plug  gri	0,007 0,05	581851000 581848000
			<b>Placă de montaj cu cuie 15,0</b> Fixing plate 15.0  zincat diametru: 10 cm	0,16	581692000
<b>Protecție spate-coborâre XS</b> Ladder cage exit XS  zincat înălțime: 132 cm	17,0	588666000	<b>Con de agățare 15,0 pt. izol. până la 11cm</b> Suspension cone 15.0 f. insulation up to 11cm  zincat lungime: 30 cm diametru: 5 cm	3,6	580495000
			<b>Teacă etanșare 15,0 pt. izolare p. la 11cm</b> Sealing sleeve 15.0 f. insulation up to 11cm  albă natur lungime: 30 cm diametru: 6 cm	0,05	580498000

	[kg]	Articolul nr.		[kg]	Articolul nr.
<b>Placă poziționare Rd28</b> Positioning disc Rd28  zincat diametru: 9 cm	0,25	580497000	<b>Tijă în zigzag 15,0</b> Pigtail anchor 15.0  netratată lungime: 67 cm	0,92	581984000
<b>Șurub con betonare Rd28</b> Cone screw Rd28  zincat lungime: 9 cm diametru: 6 cm	0,65	580496000	<b>Con agățare cu colier 15,0</b> Suspension cone 15.0 with collar  zincat lungime: 16 cm diametru: 6 cm	1,4	580428000
<b>Tijă ancorare 15,0mm zincată 0,50m</b> Tijă ancorare 15,0mm zincată 0,75m Tijă ancorare 15,0mm zincată 1,00m Tijă ancorare 15,0mm zincată 1,25m Tijă ancorare 15,0mm zincată 1,50m Tijă ancorare 15,0mm zincată 1,75m Tijă ancorare 15,0mm zincată 2,00m Tijă ancorare 15,0mm zincată 2,50m Tijă ancorare 15,0mm zincată .....m Tijă ancorare 15,0mm netratată 0,50m Tijă ancorare 15,0mm netratată 0,75m Tijă ancorare 15,0mm netratată 1,00m Tijă ancorare 15,0mm netratată 1,25m Tijă ancorare 15,0mm netratată 1,50m Tijă ancorare 15,0mm netratată 1,75m Tijă ancorare 15,0mm netratată 2,00m Tijă ancorare 15,0mm netratată 2,50m Tijă ancorare 15,0mm netratată 3,00m Tijă ancorare 15,0mm netratată 3,50m Tijă ancorare 15,0mm netratată 4,00m Tijă ancorare 15,0mm netratată 5,00m Tijă ancorare 15,0mm netratată 6,00m Tijă ancorare 15,0mm netratată .....m Tie rod 15.0mm 	0,72 1,1 1,4 1,8 2,2 2,5 2,9 3,6 1,4 0,73 1,1 1,4 1,8 2,1 2,5 2,9 3,6 4,3 5,0 5,7 7,2 8,6 1,4	581821000 581822000 581823000 581826000 581827000 581828000 581829000 581852000 581824000 581870000 581871000 581874000 581886000 581876000 581887000 581875000 581877000 581878000 581888000 581879000 581880000 581881000 581873000	<b>Ancoraj expandabil 15,0</b> Rock anchor spreader unit 15.0  zincat lungime: 9 cm diametru: 4 cm	0,41	581120000
			<b>Teavă instalare ancoraj</b> Rock anchor installation tube  zincat lungime: 50 cm diametru: 3 cm	0,85	581123000
			<b>Aparat de precomprimare B</b> Tensioning instrument B  zincat	34,5	580570000
<b>Placă Super 15,0</b> Super plate 15.0  zincat înălțime: 6 cm diametru: 12 cm deschidere cheie: 27 mm	0,98	581966000	<b>Con înșurubare 15,0</b> Screw-in cone 15.0  zincat lungime: 15 cm	0,74	581895000
<b>Ancoră cu placă 15,0 A16</b> Stop anchor 15.0 A16  netratată	0,38	581997000	<b>Ancoră frontală 15,0</b> <b>Ancoră frontală 15,0 zincată</b> Bridge edge beam anchor 15.0  lungime: 7 cm	0,45 0,44	581896000 581890000
<b>Ancoră cu placă 15,0 A21</b> Stop anchor 15.0 A21  netratată	0,44	581884000	<b>Con cui 15,0</b> Nailing cone 15.0  neagră lungime: 7 cm	0,02	581897000
<b>Ancoră cu placă 15,0 B11</b> Stop anchor 15.0 B11  netratată	0,55	581868000	<b>Dopuri ancoră frontală 29mm</b> Hole plug 29mm  PE gri diametru: 3 cm	0,003	581891000
			<b>Dop zincat 15,0</b> Zinc plug 15.0  zincat lungime: 9,9 cm diametru: 2,9 cm	0,2	581889000



	[kg]	Articolul nr.		[kg]	Articolul nr.	
<b>Cap protecție tijă ancorare 15,0/20,0</b> Protective cap 15.0/20.0  galbenă lungime: 6 cm diametru: 6,7 cm	0,03	581858000		<b>Container multidirecț. Doka 1,20x0,80x0,41m</b> Doka multi-trip transport box 1.20x0.80x0.41m zincat 	42,5	583009000
<b>Cheie tijă ancorare 15,0/20,0</b> Tie-rod wrench 15.0/20.0  zincat	1,8	580594000		<b>Palet de stivuire Doka 1,55x0,85m</b> Doka stacking pallet 1.55x0.85m zincat înălțime: 77 cm 	41,0	586151000
<b>Cheie pentru con betonare 15,0 DK</b> Positioning cone spanner 15.0 DK  zincat lungime: 8 cm deschidere cheie: 30 mm	0,3	580579000		<b>Palet de stivuire Doka 1,20x0,80m</b> Doka stacking pallet 1.20x0.80m zincat înălțime: 77 cm 	38,0	583016000
<b>Cheie univers. pentru con betonare 15,0/20,0</b> Universal cone spanner 15.0/20.0 Compusă din: (A) <b>Safety Ruler SK</b> lungime: 18 cm  zincat deschidere cheie: 50 mm	0,9	581448000	0,02	581439000		
<b>Paletizare</b>						
<b>Boxă cu gratii Doka 1,70x0,80m</b> Doka skeleton transport box 1.70x0.80m zincat înălțime: 113 cm 	87,0	583012000		<b>Ladă accesorii</b> Doka accessory box piesele de lemn geluit galben elemente din oțel zincat lungime: 154 cm lățime: 83 cm înălțime: 77 cm 	106,4	583010000
<b>Container multidirecțional Doka 1,20x0,80m</b> Doka multi-trip transport box 1.20x0.80m zincat înălțime: 78 cm 	70,0	583011000		Universal castor wheel for transport pallet zincat înălțime: 28,8 cm 	6,0	584043000
<b>Elem. compartimentare cont. multidir. 0,80m</b> <b>Elem. compartimentare cont. multidir. 1,20m</b> Multi-trip transport box partition  elemente din oțel zincat piesele de lemn geluit galben	3,7	583018000	5,5	583017000		
				<b>Set de roți orientabile B</b> Bolt-on castor set B vopsit albastru 	33,6	586168000



Formwork & Scaffolding.  
**We make it work.**

---



[www.doka.com/folding-platform-k](http://www.doka.com/folding-platform-k)