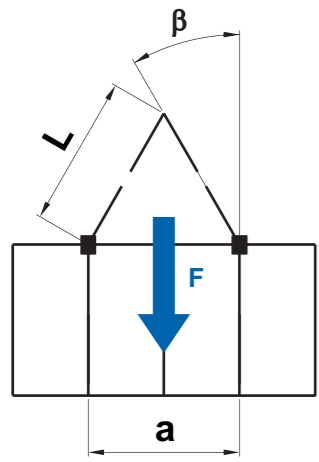


Errichten von Wandschalungen bis 3,30m Schalungshöhe

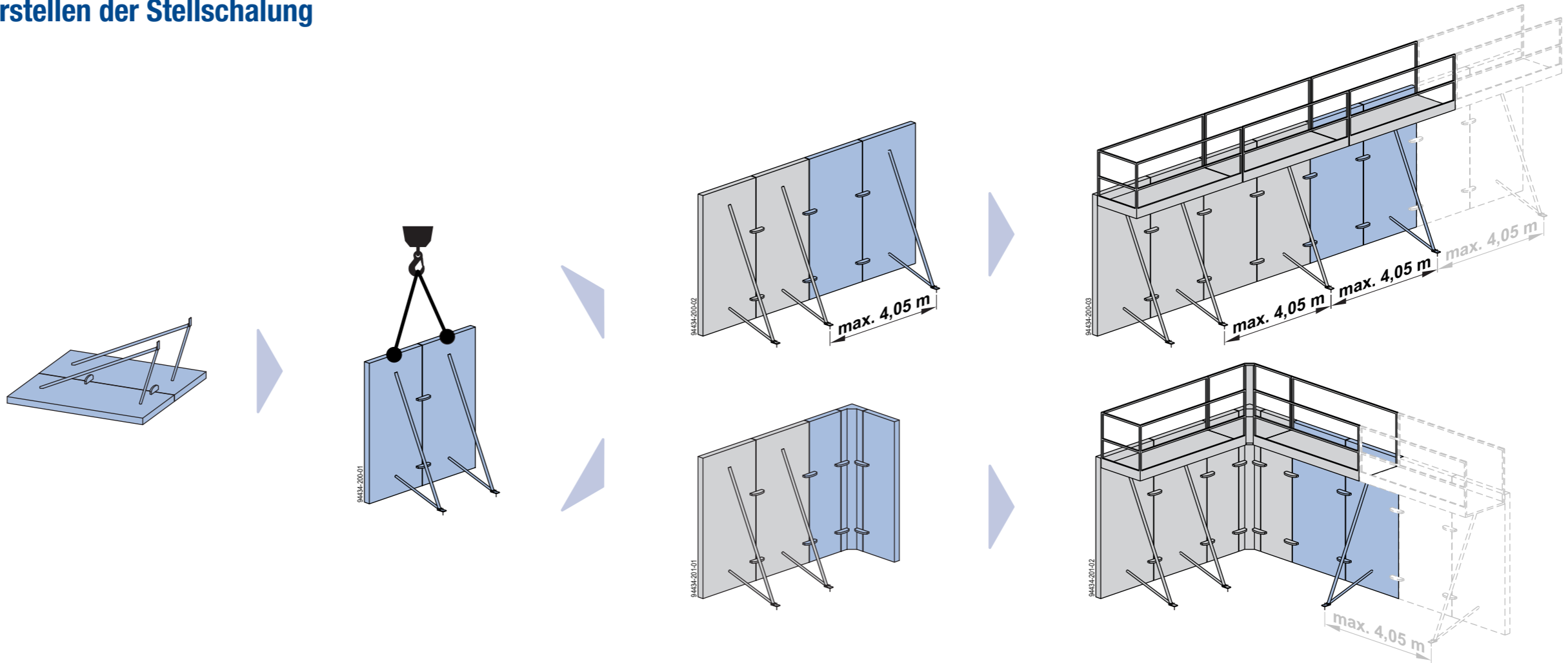
Anschlagpunkt

Neigungswinkel β	Kettenlänge L	Max. Tragfähigkeit F
$\leq 30^\circ$	a	1000 kg
$\leq 7,5^\circ$	4 x a	1500 kg

94434-101



Herstellen der Stellschalung



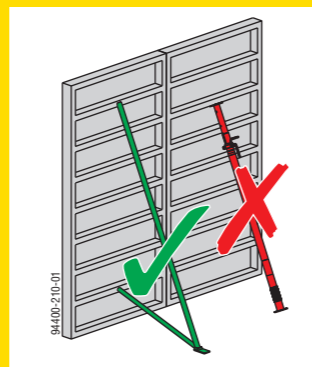
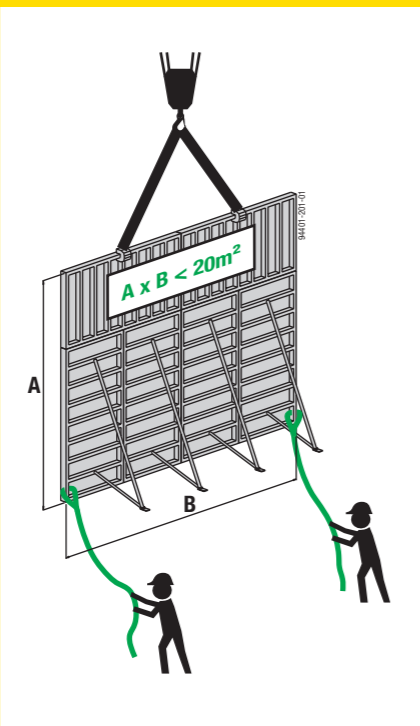
94400-100



94400-101



Dieses Poster ersetzt nicht die jeweilige System-Anwenderinformation!
www.doka.com/downloadcenter



Herstellen der Gegenschalung

