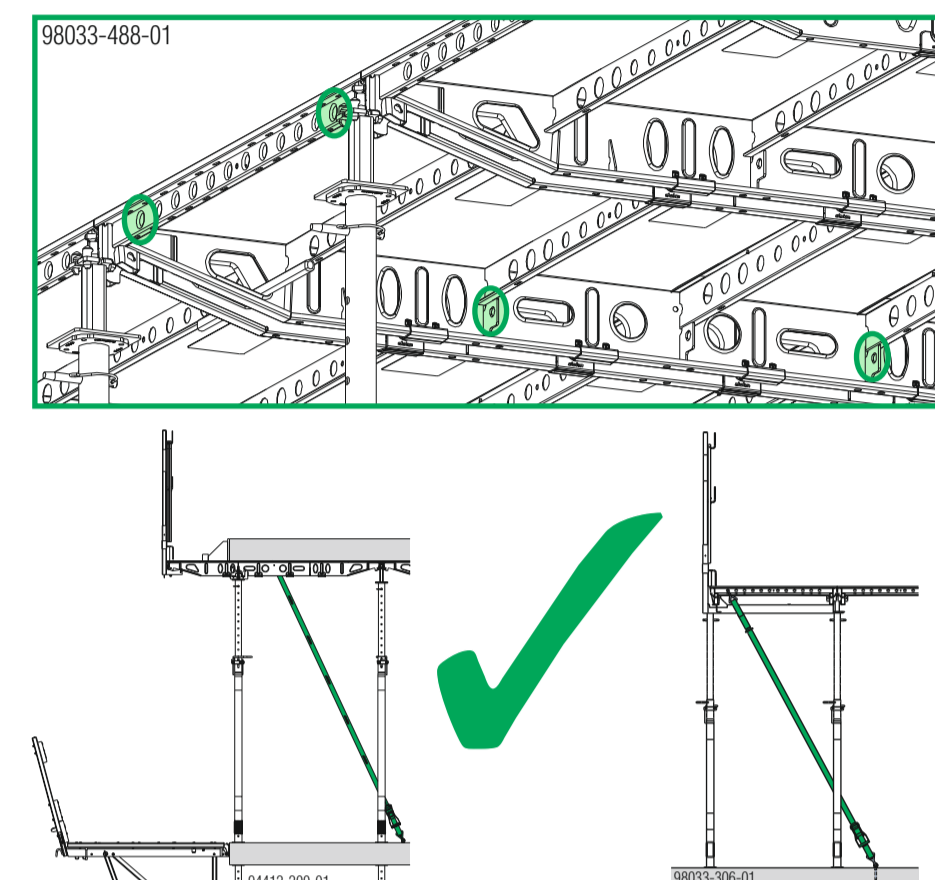
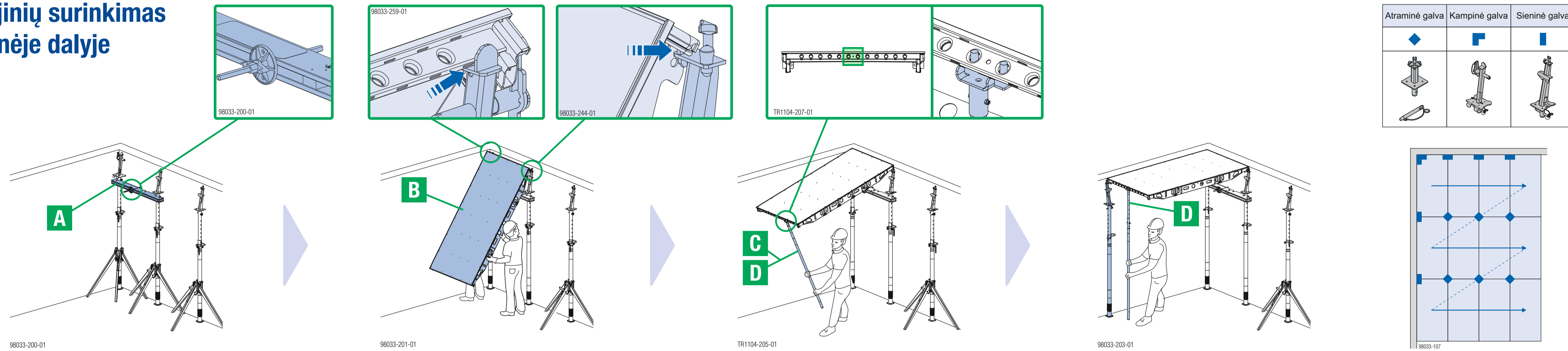


Saugos instrukcijos - Dokadek 30

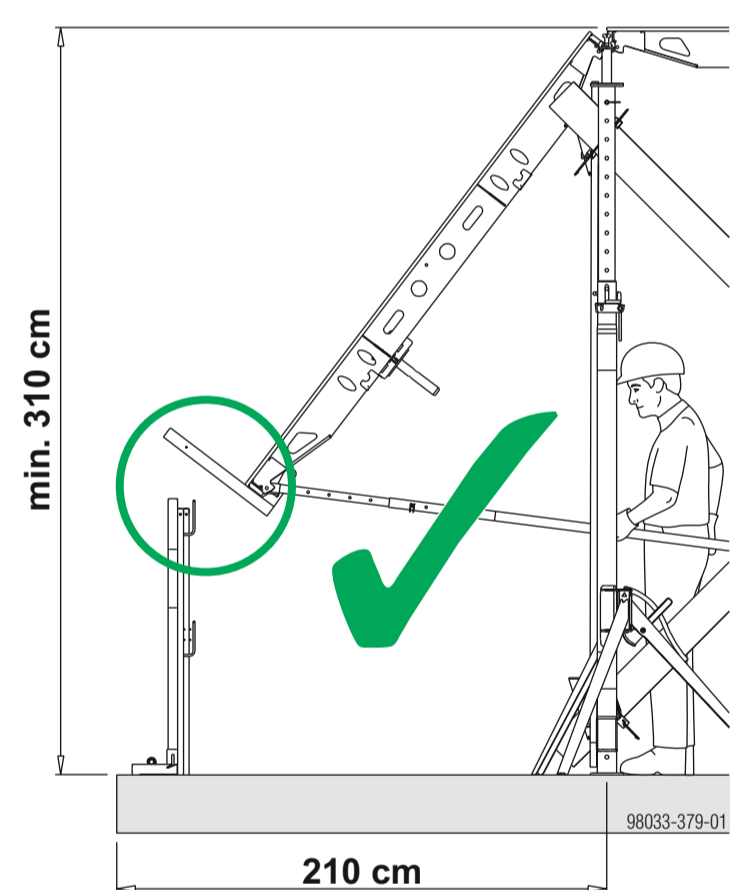
Atkreipkite dėmesį į leistinus tvirtinimo taškus!



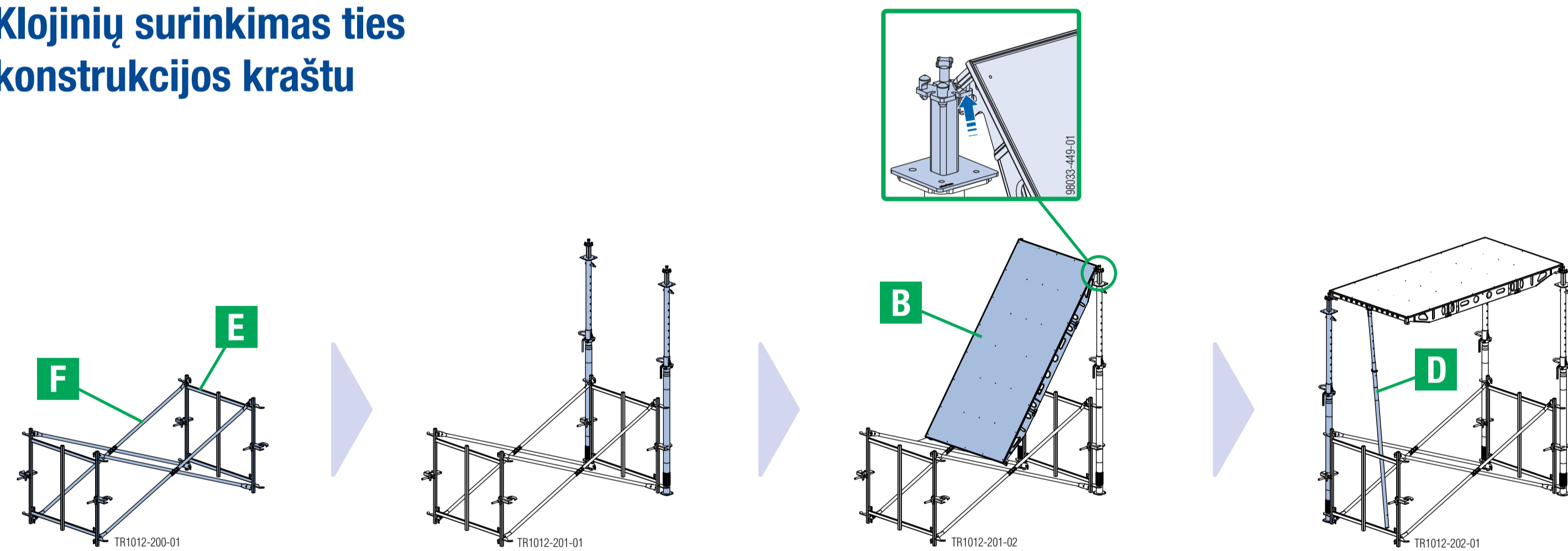
Klojinių surinkimas tipinėje dalyje



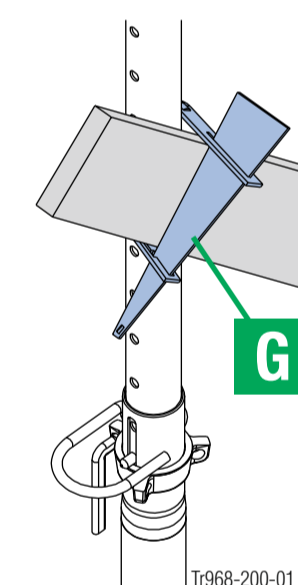
Įvertinkite atstumus!



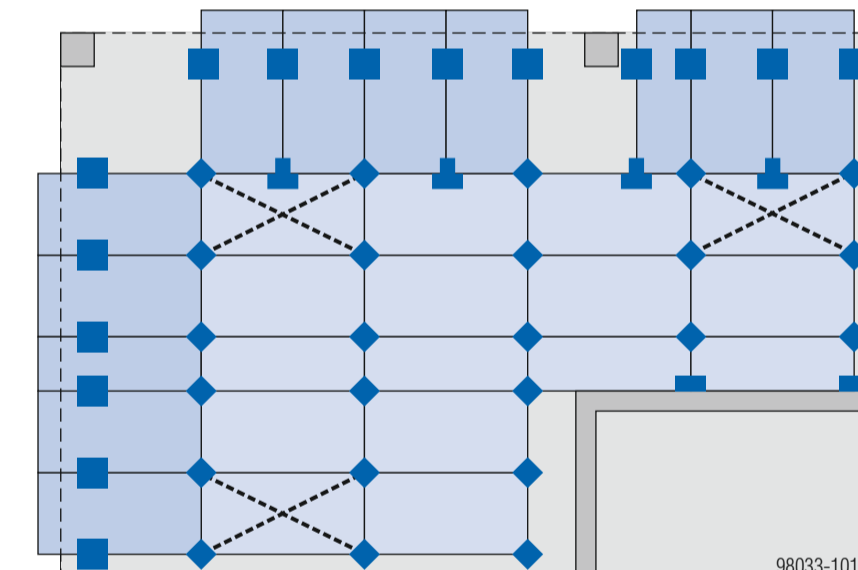
Klojinių surinkimas ties konstrukcijos kraštu



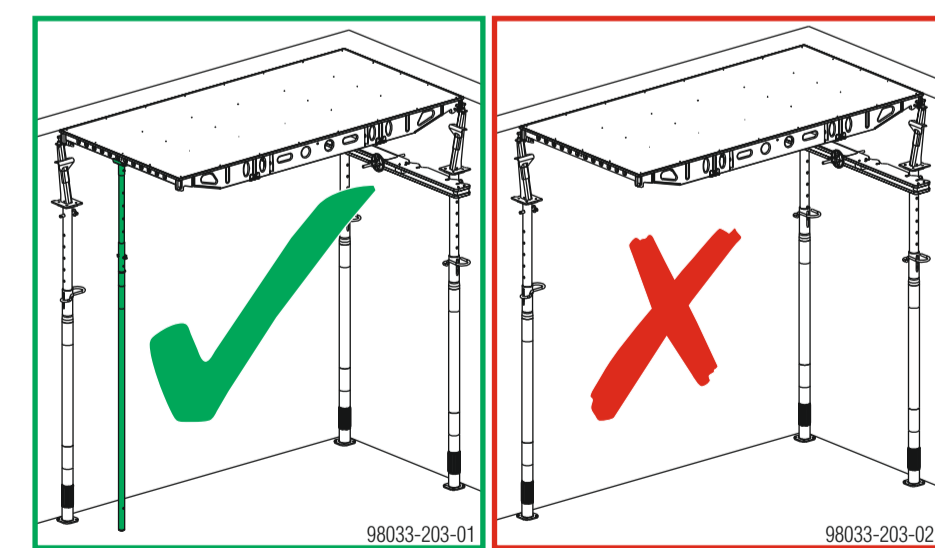
Alternatyvus tvirtinimo būdas



Atraminė galva	Sieninė galva	Kryžminė galva	Kraštinė galva	Standumo rėmo Eurex tvirtinimas įstrižine kryžme



Naudokite surinkimo įrankį!



Išmontavimas

