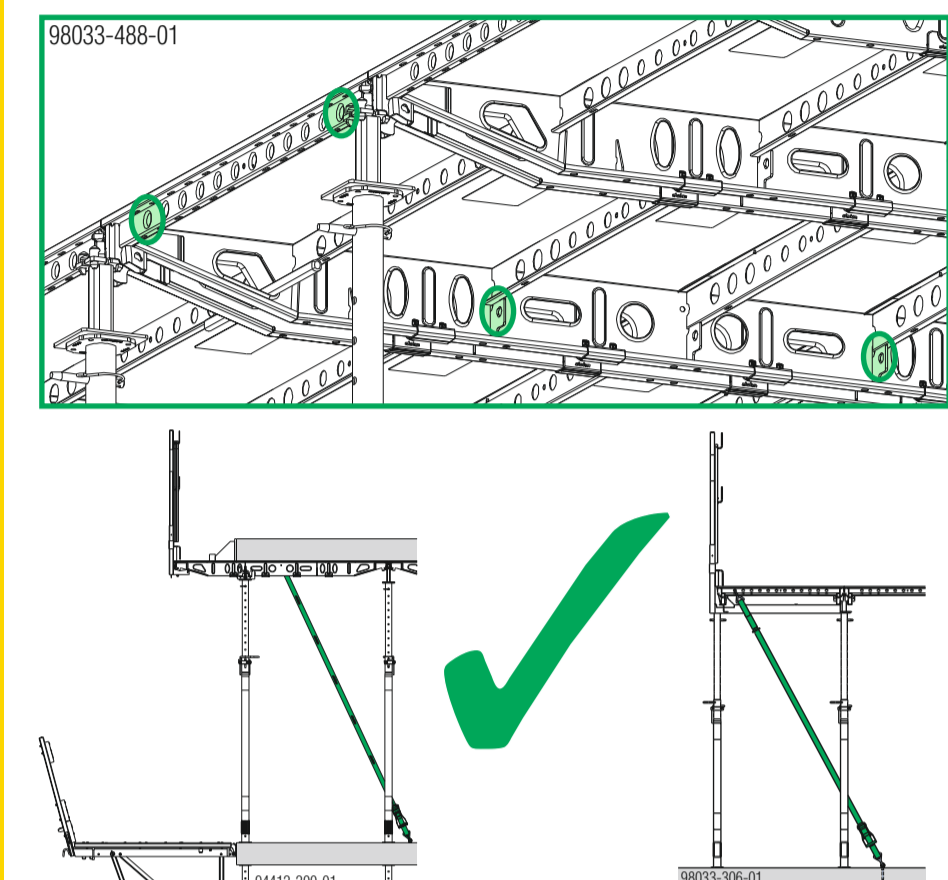
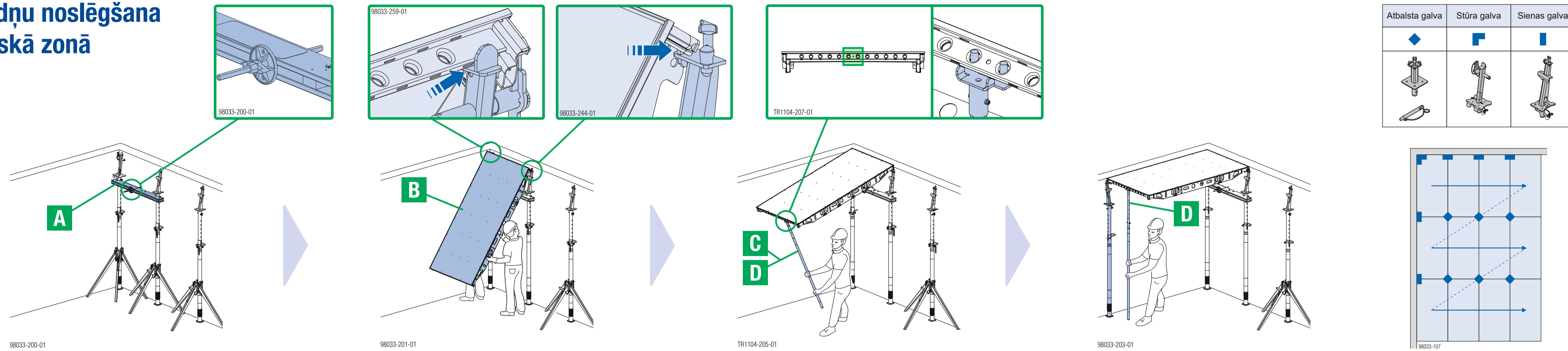


# Droša būvniecība - Dokadek 30

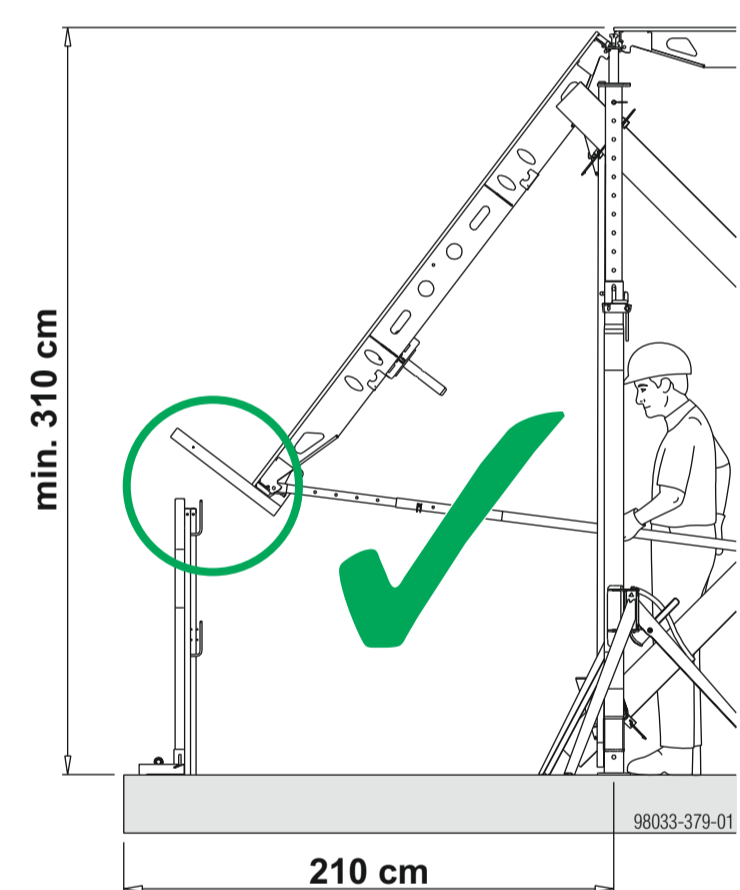
## levērojiet pieļaujamos savilkšanas punktus!



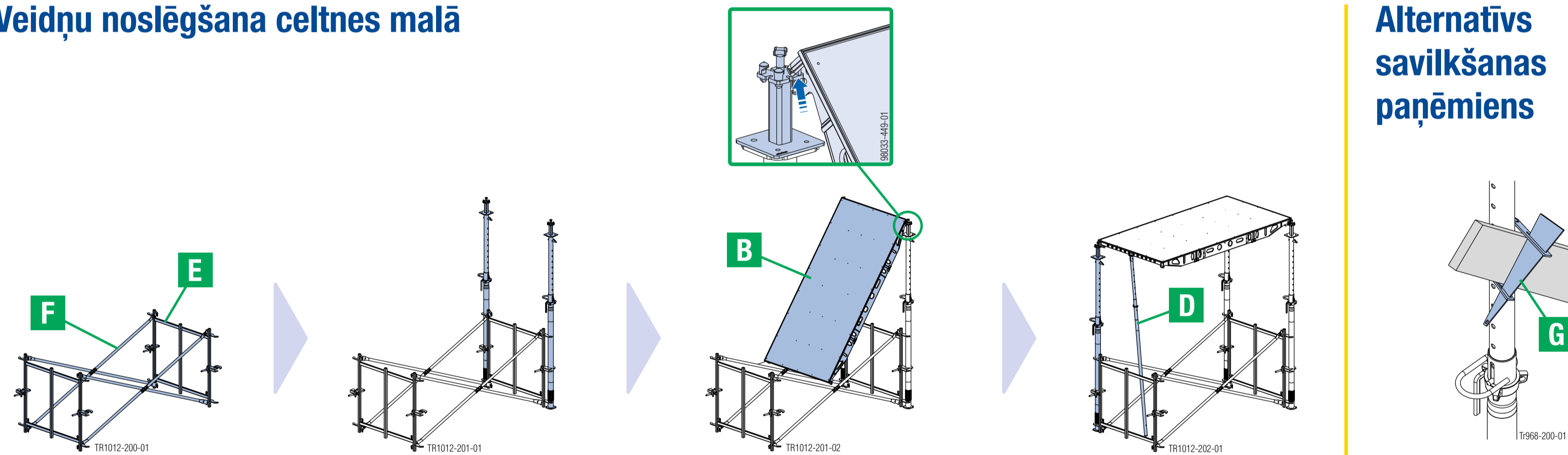
## Veidņu noslēgšana tipiskā zonā



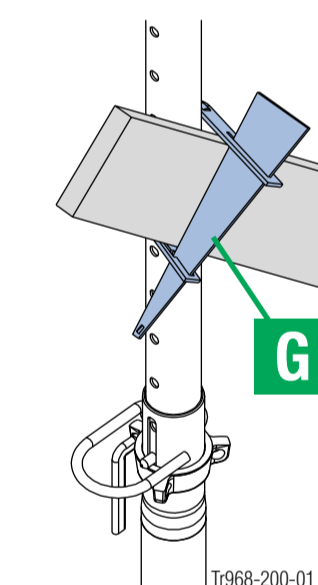
## Nepieļaujiet sadursmi!



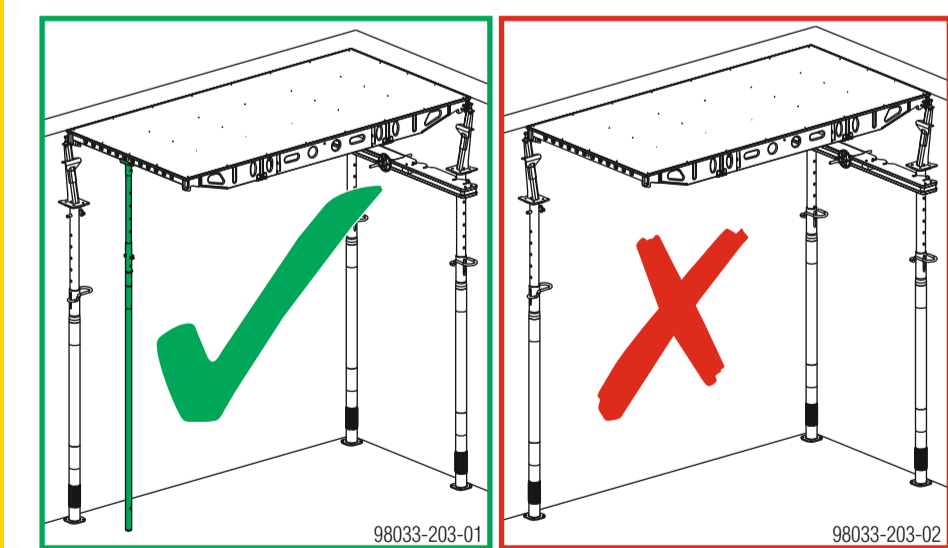
## Veidņu noslēgšana celtnes malā



## Alternatīvs savilkšanas paņēmiens



## Izmantojiet montāžas stieni!



## Atveidņošana

