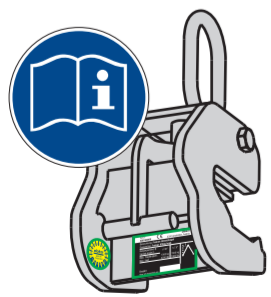
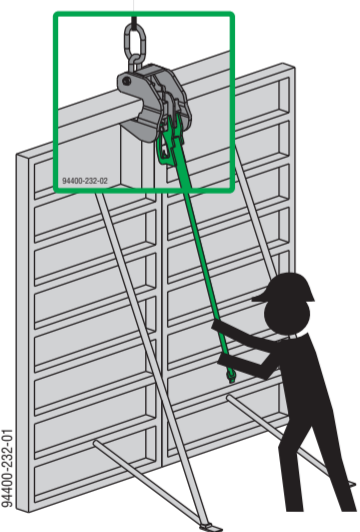
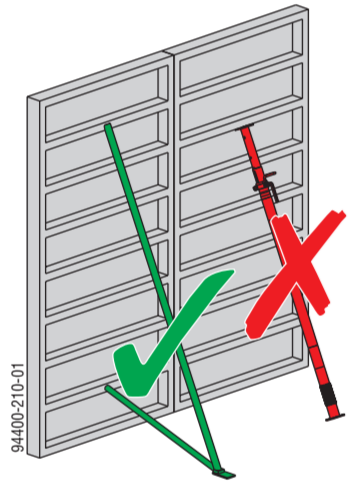
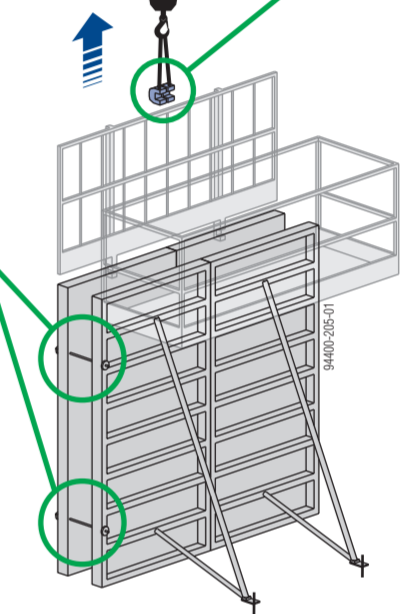
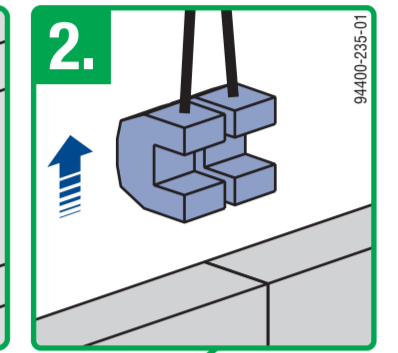
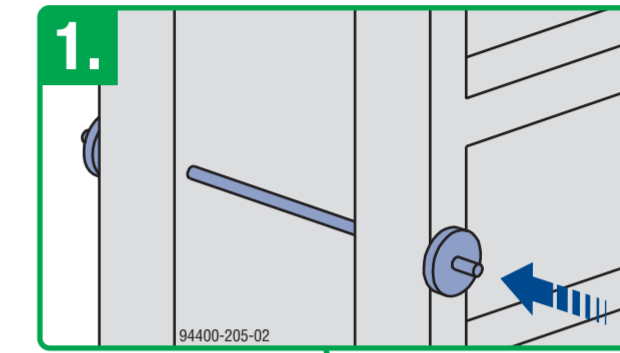
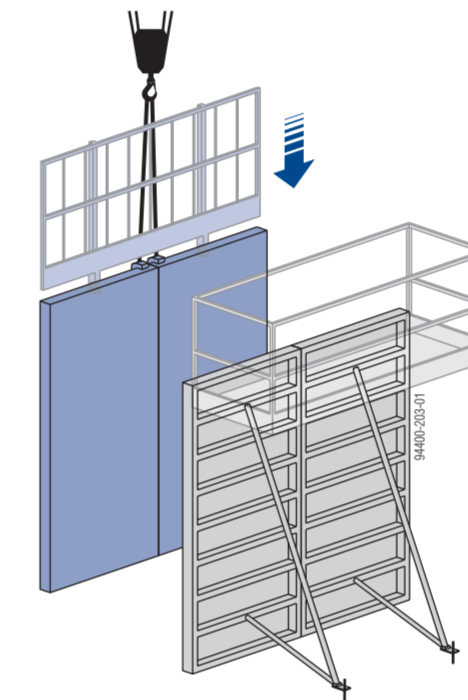
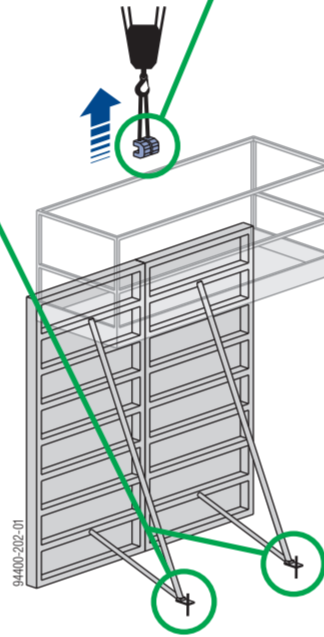
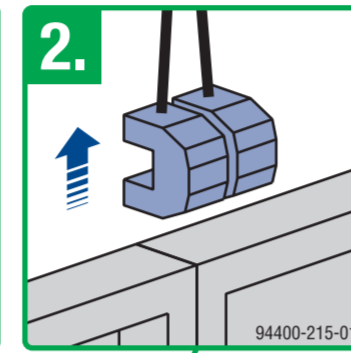
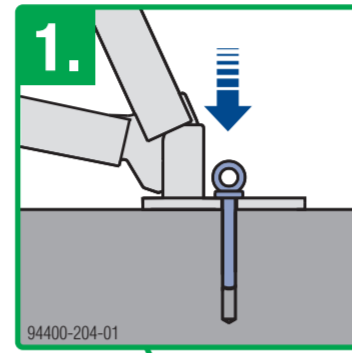
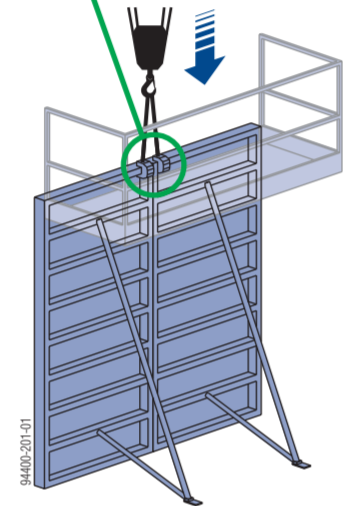
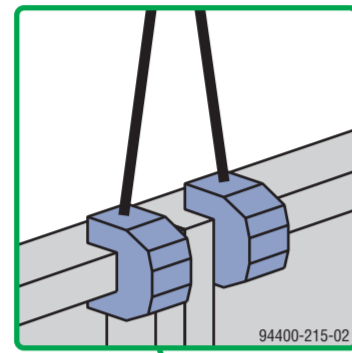


# Rekkefølge av forskaling og avforskaling av kassettforskaling med plattformsystemet Xsafe plus

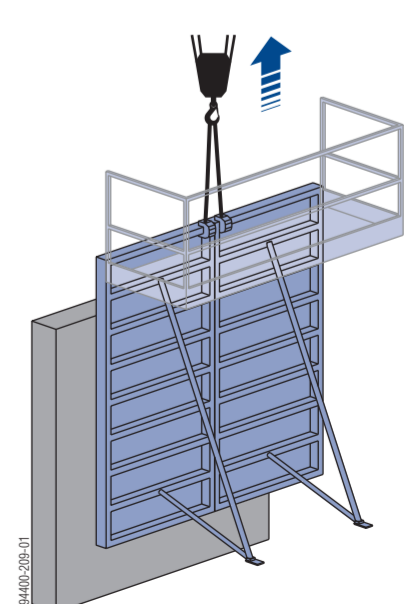
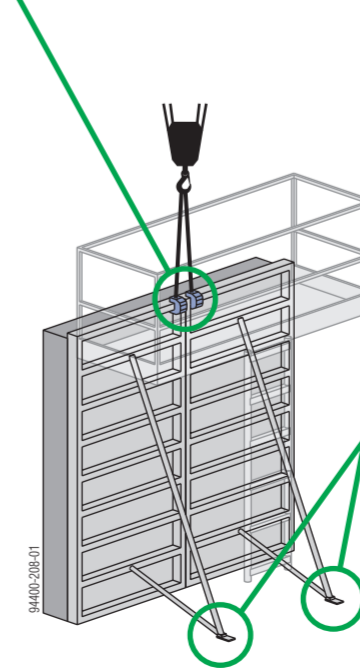
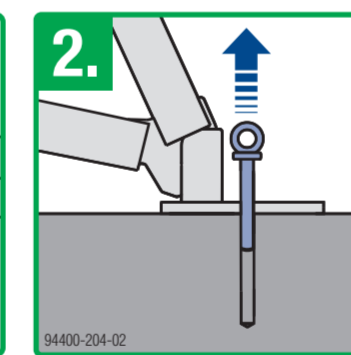
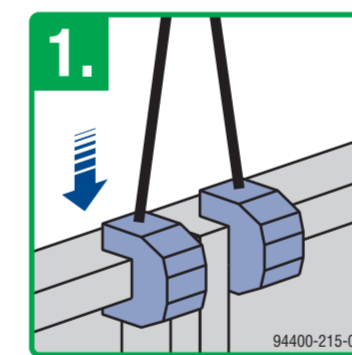
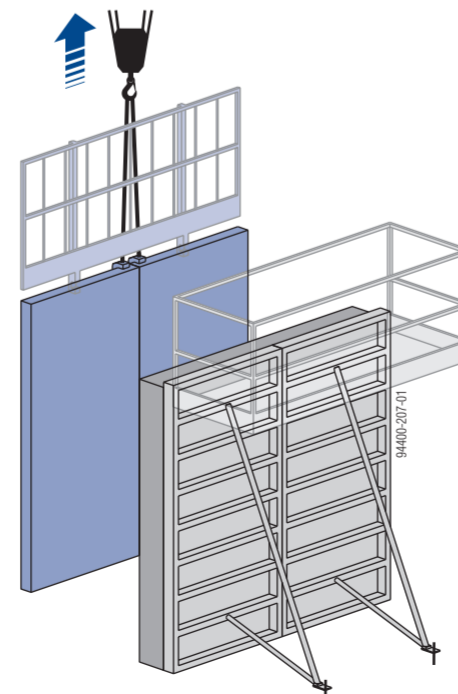
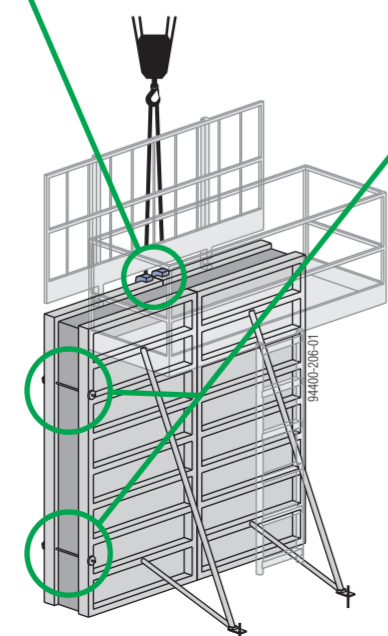
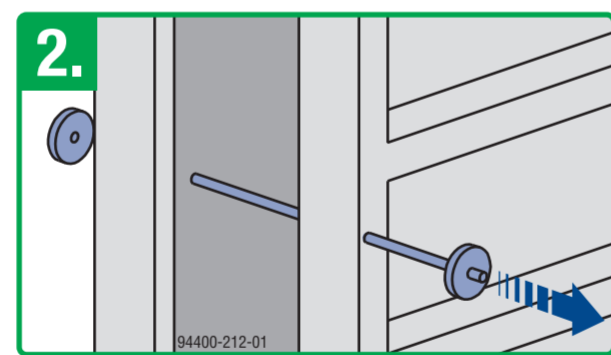
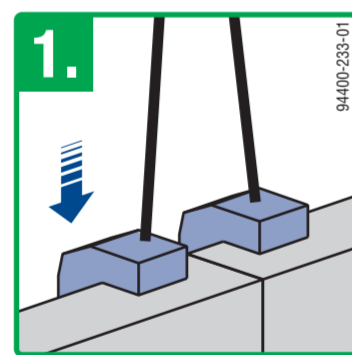


Denne posteren erstatter ikke den respektive systembrukerinformasjonen. [www.doka.com/downloadcenter](http://www.doka.com/downloadcenter)

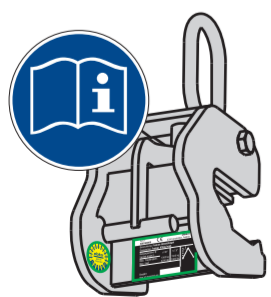
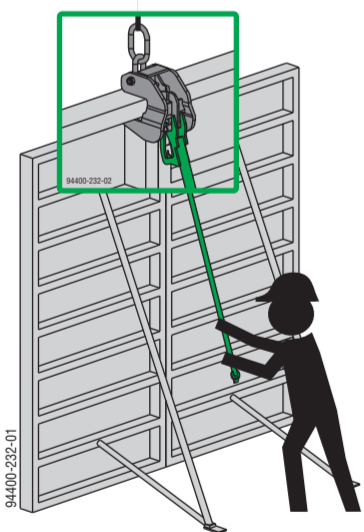
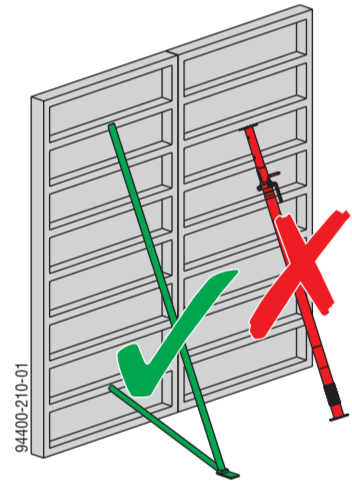
## Forskaling



## Avforskaling

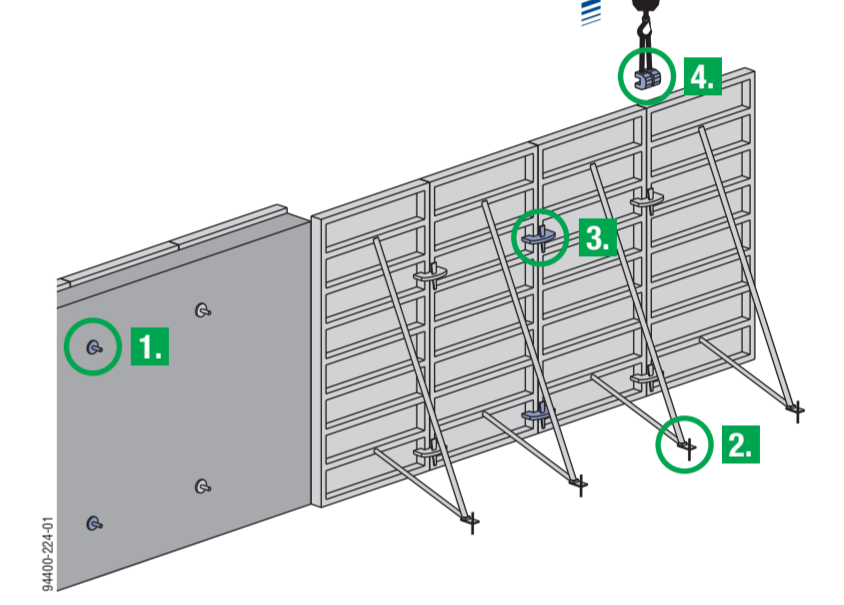
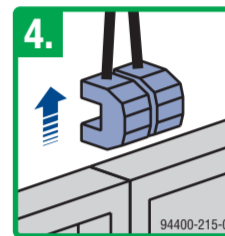
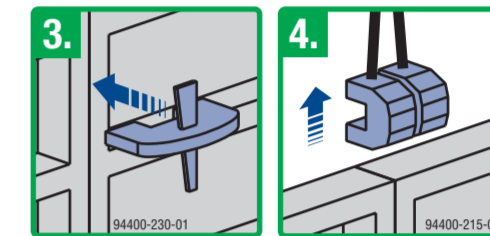
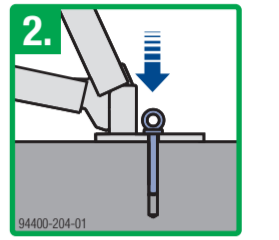
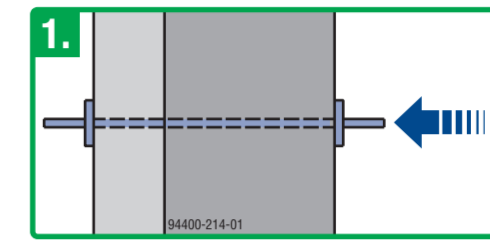
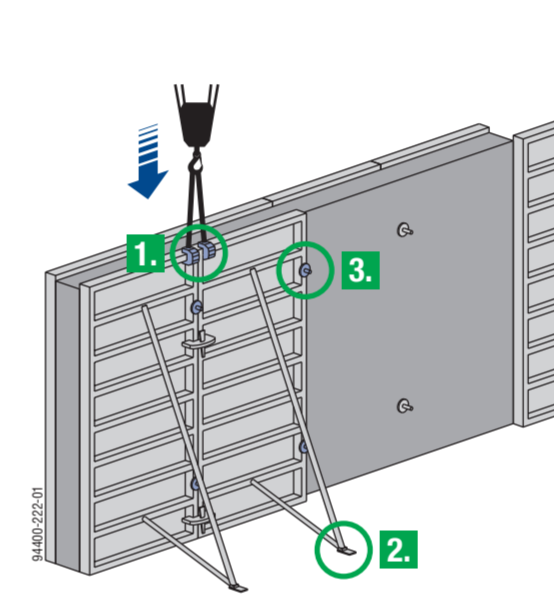
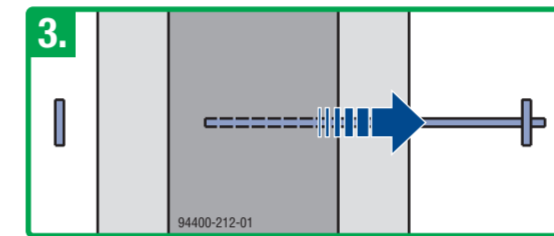
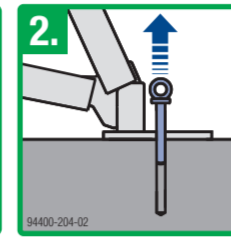
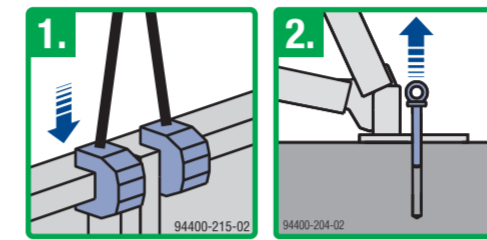
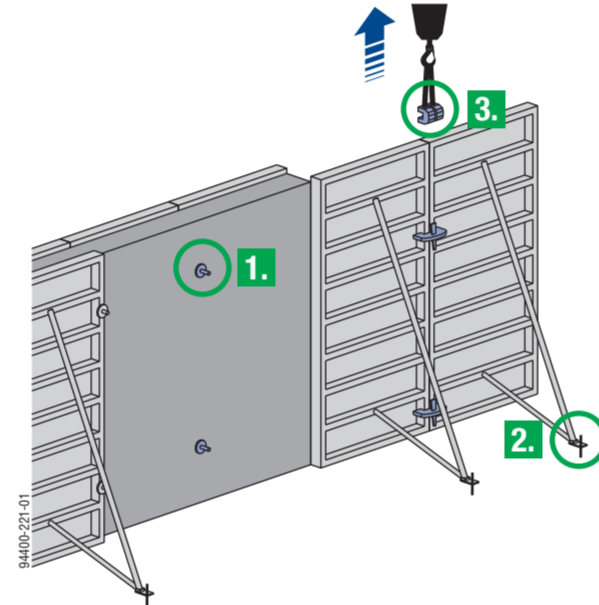
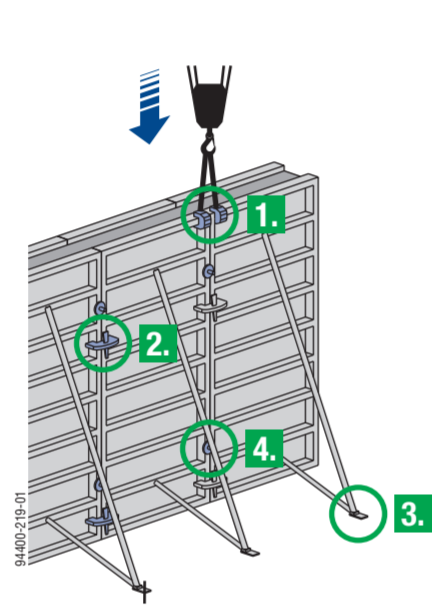
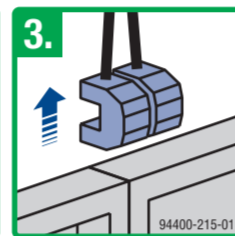
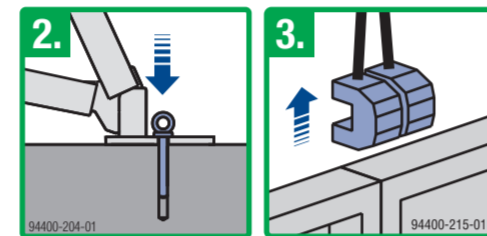
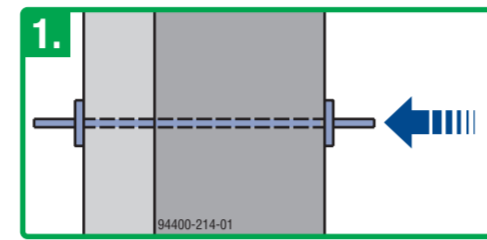
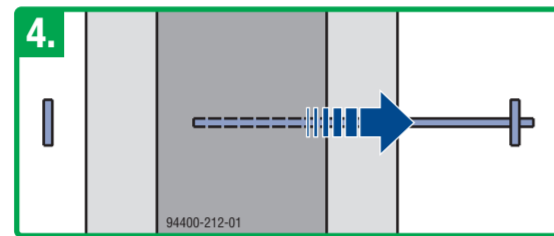
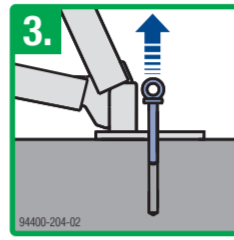
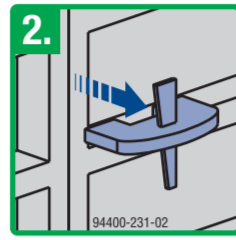
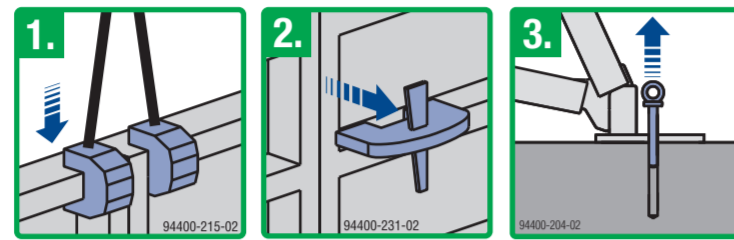


# Rekkefølge av forskaling og avforskaling av kassettforskaling med plattformsystemet Xsafe plus



Denne posteren erstatter ikke den respektive systembrukerinformasjonen. [www.doka.com/downloadcenter](http://www.doka.com/downloadcenter)

## Flytting av justeringsforskalingen



## Flytting av lukkeforskalingen

