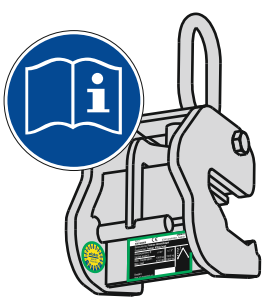
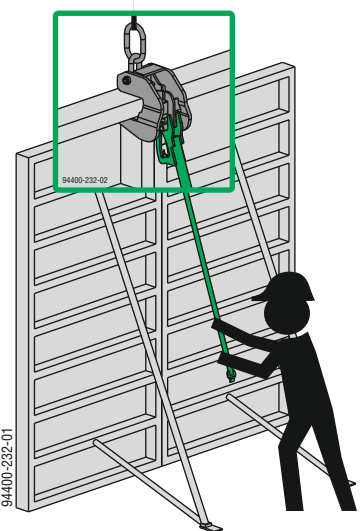
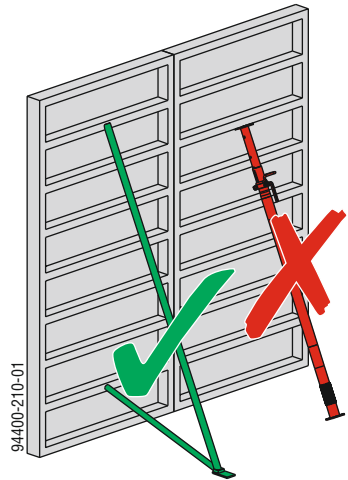
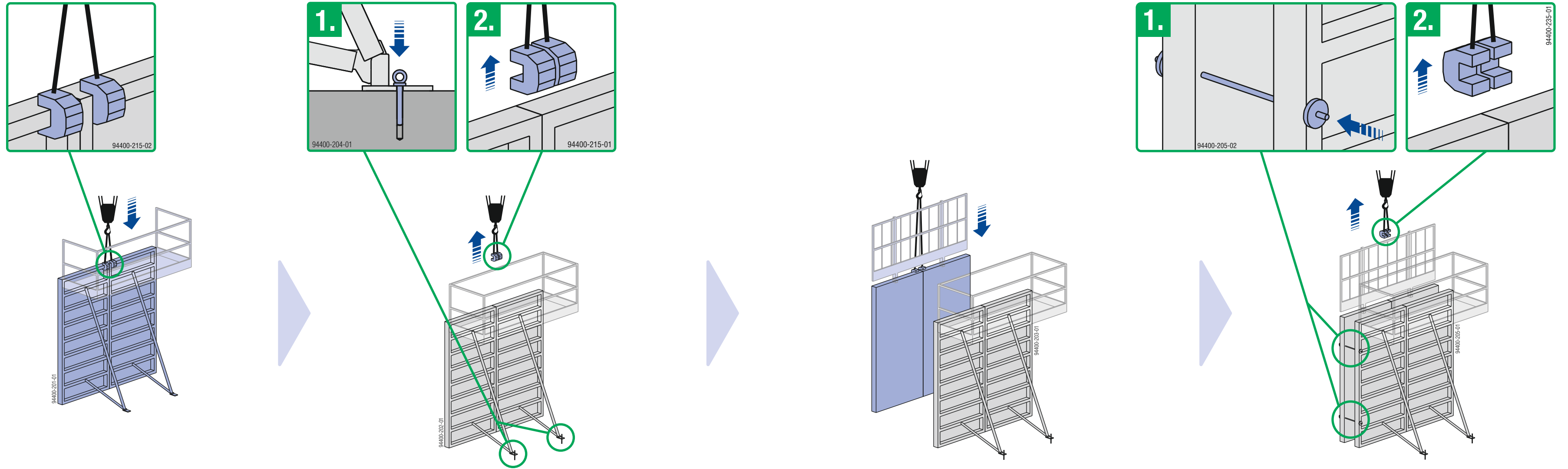


# Reihenfolge Ein- und Ausschalen von Rahmenschalungen mit Bühnensystem Xsafe plus

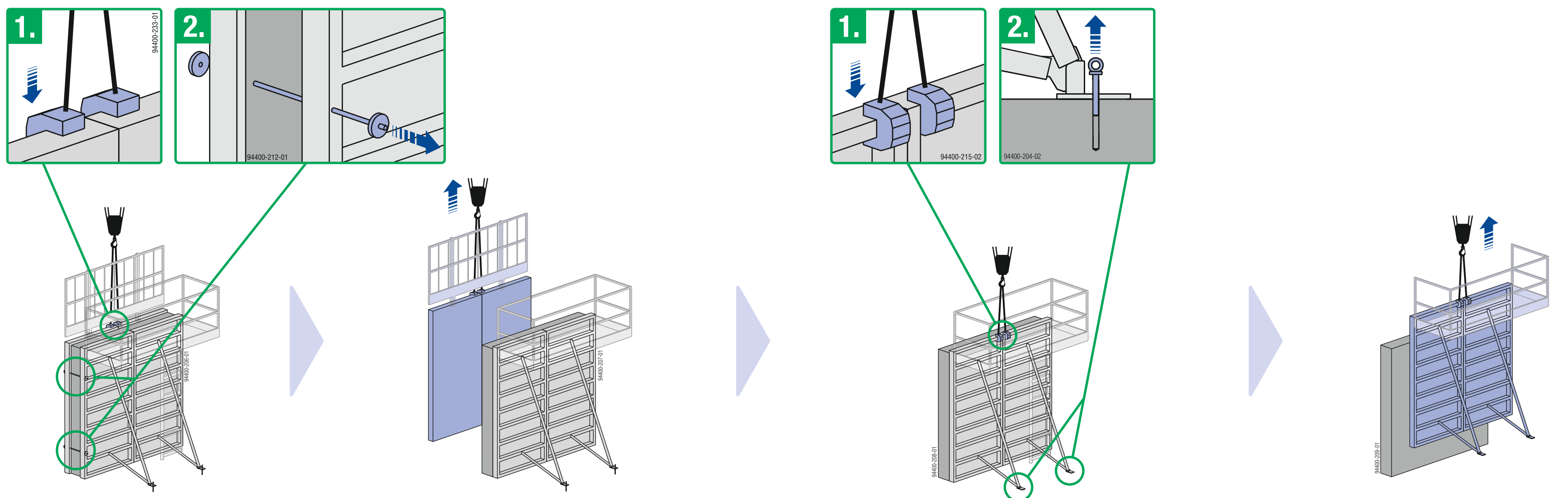


Dieses Poster ersetzt nicht die jeweilige System-Anwenderinformation!  
[www.doka.com/downloadcenter](http://www.doka.com/downloadcenter)

## Einschalen



## Ausschalen



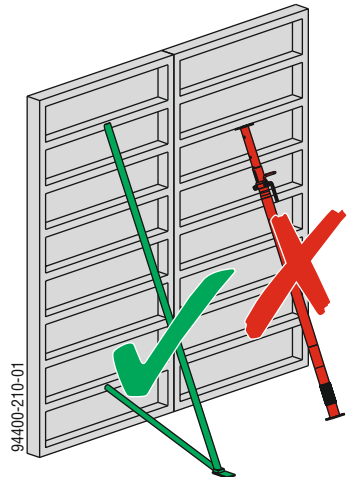
# Reihenfolge Ein- und Ausschalen von Rahmenschalungen mit Bühnensystem Xsafe plus



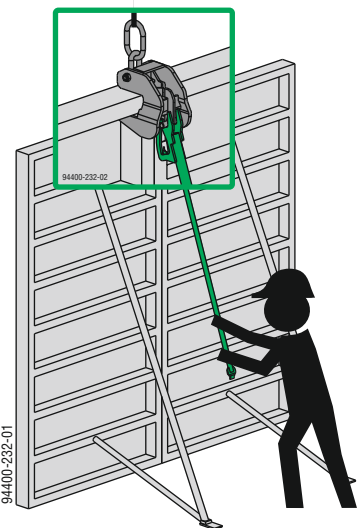
94400-100



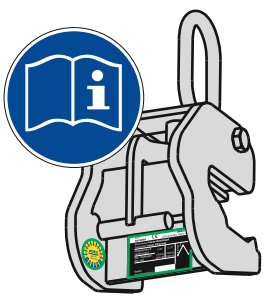
94400-101



94400-210-01

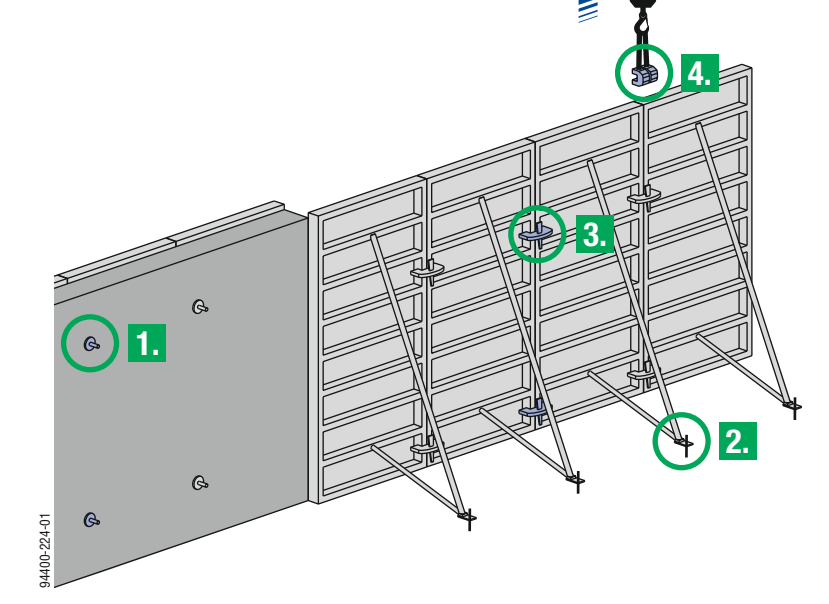
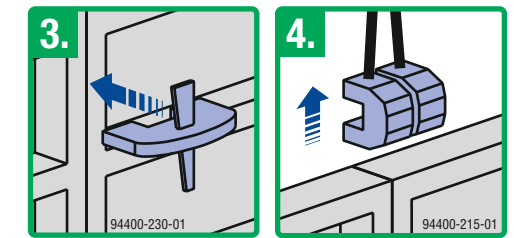
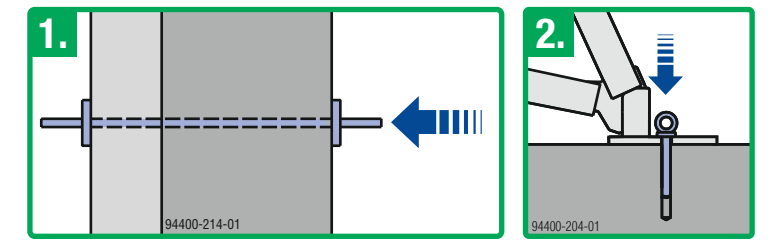
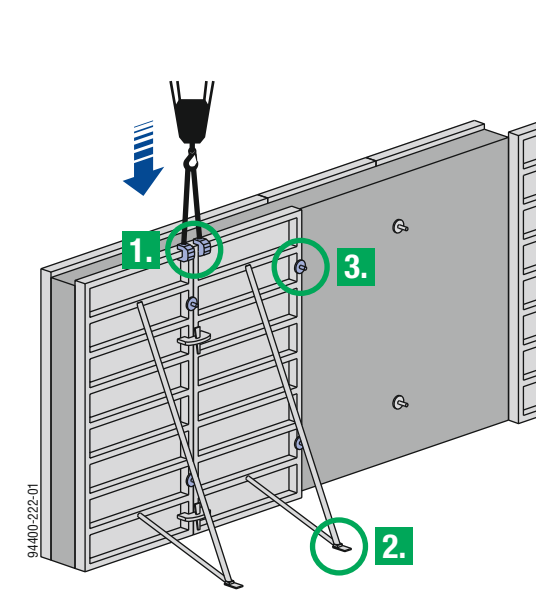
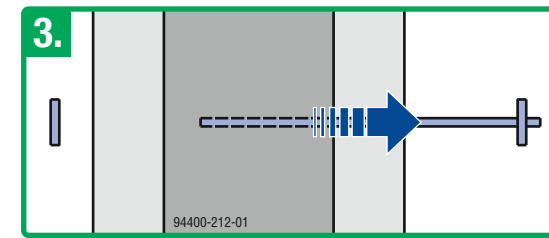
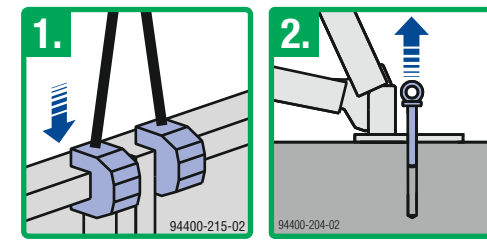
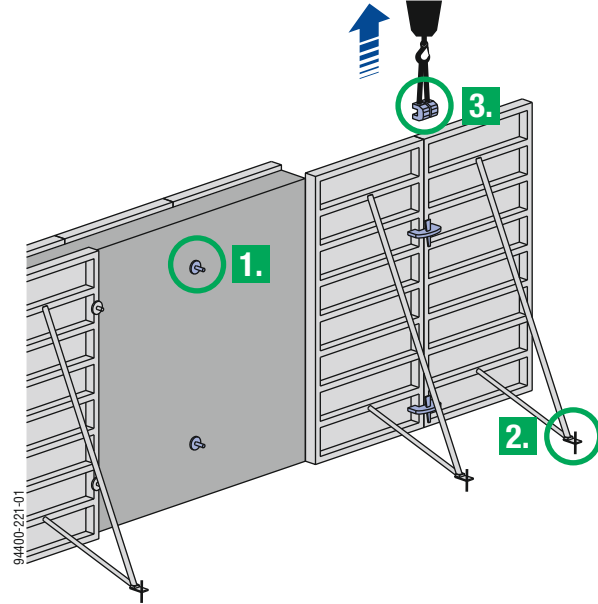
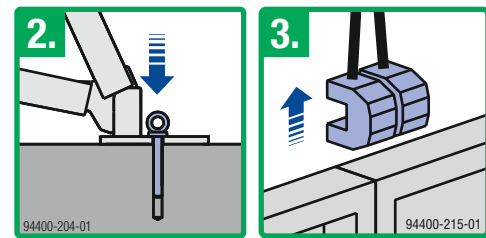
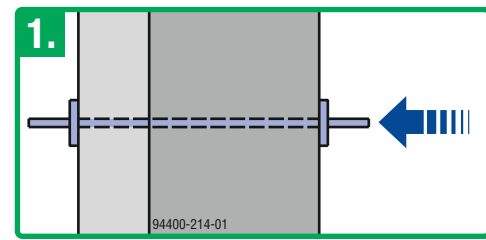
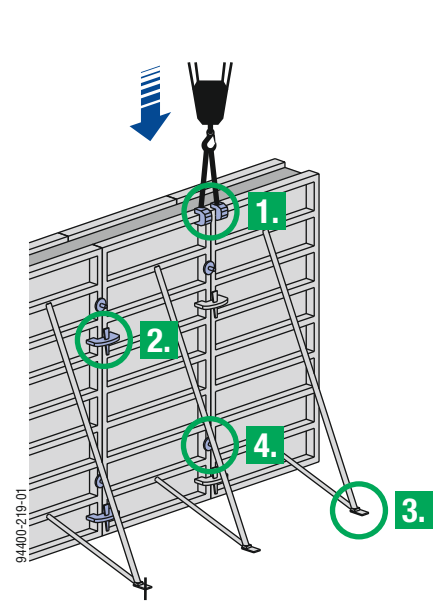
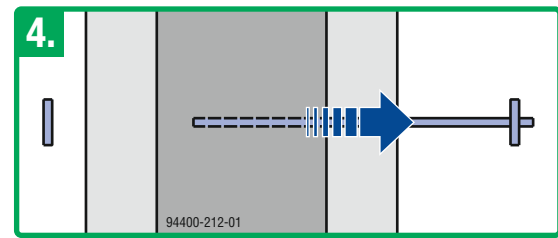
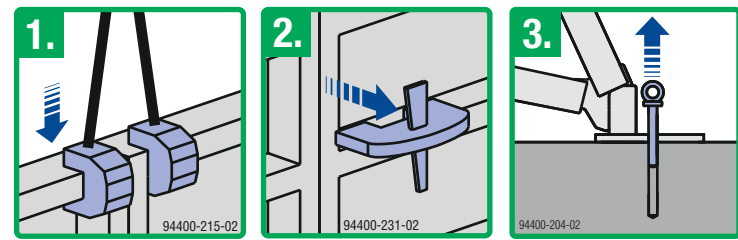


94400-226-01



Dieses Poster ersetzt nicht die jeweilige System-Anwenderinformation!  
[www.doka.com/downloadcenter](http://www.doka.com/downloadcenter)

## Umsetzen der Stellschalung



## Umsetzen der Gegenschalung

