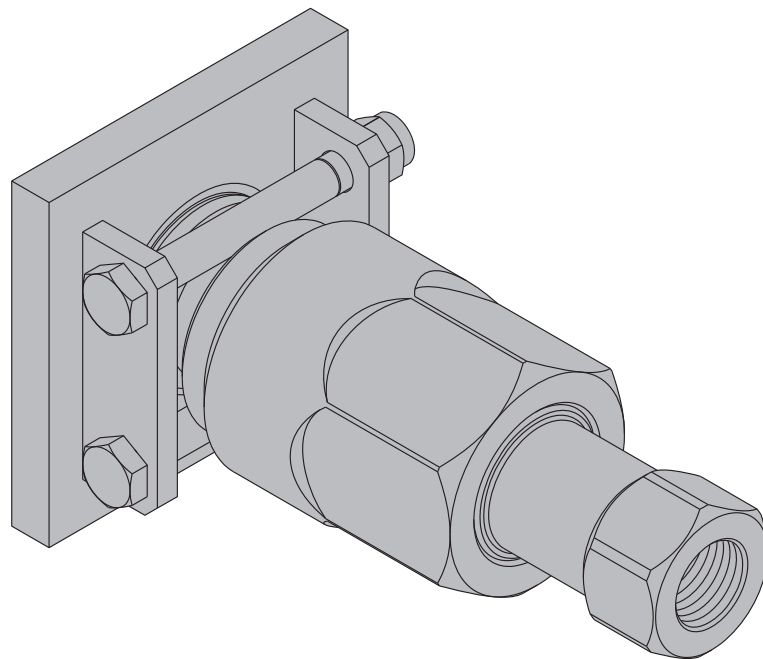


Die Schalungstechniker.

Löse Mutter 20,0

Art.-Nr. 581428000

Anwenderinformation



Produktbeschreibung

Die Lösemutter 20,0 kann bei Ankerstellen 20,0 zum Einsatz kommen, wenn Ankerkräfte >150 kN auftreten. Maßgebend für die Tragfähigkeit der Lösemutter ist der Ankerstab 20,0.

Hinweis:

Die Lösemutter 20,0 ist nur auf einer Seite je Ankerstelle erforderlich.

Erforderliches Werkzeug:

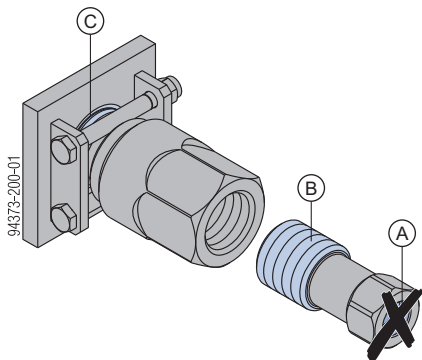
- Schlag-Ringschlüssel 70 (Art.-Nr. 581429000)
- Ringschlüssel 46 (Art.-Nr. 582868000)
- Hammer

Vor jedem Einsatz



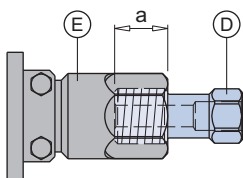
HINWEIS

- ▶ Das Ankerstabgewinde darf nicht eingefettet werden.
- ▶ Darauf achten, dass das Trapezgewinde und die Auflagerfläche zwischen Ankerplatte und Mutter ausreichend eingefettet sind.



- A Ankerstabgewinde
- B Trapezgewinde
- C Auflagerfläche zwischen Ankerplatte und Mutter

- ▶ Innenmutter 5 cm tief bis zum Trapezgewinde-Ansatz in Mutter einschrauben.

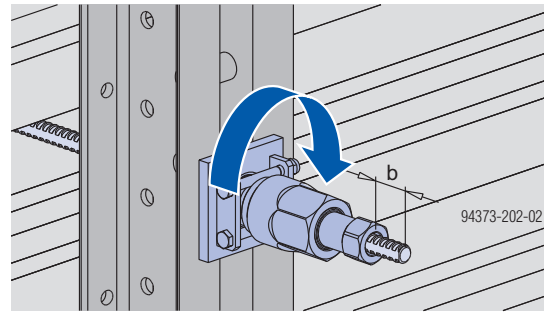


a ... 5 cm

- D Innenmutter
- E Mutter

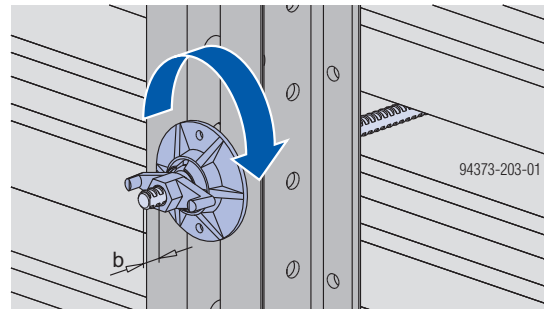
Einbau

- ▶ Lösemutter 20,0 auf Ankerstab 20,0 schrauben.



b ... min. 2 cm

- ▶ Ankerstelle auf gegenüberliegender Seite festziehen.



b ... min. 2 cm



Beiderseits auf min. 2 cm Überstand des Ankerstabes 20,0 achten.

Betonieren



HINWEIS

Beim Betonieren kann sich die Lösemutter 20,0 lockern (z.B. beim Rütteln). Deshalb Lösemutter 20,0 beim Betonieren kontrollieren und bei Bedarf auch mit einer Sechskantmutter 20,0 kontern.

Lösen

- ▶ Lösemutter 20,0 mit Hammerschläge auf den Schlag-Ringschlüssel 70 lösen (Linksgewinde!). Mit Ringschlüssel 46 auf Innenmutter gegenhalten.

