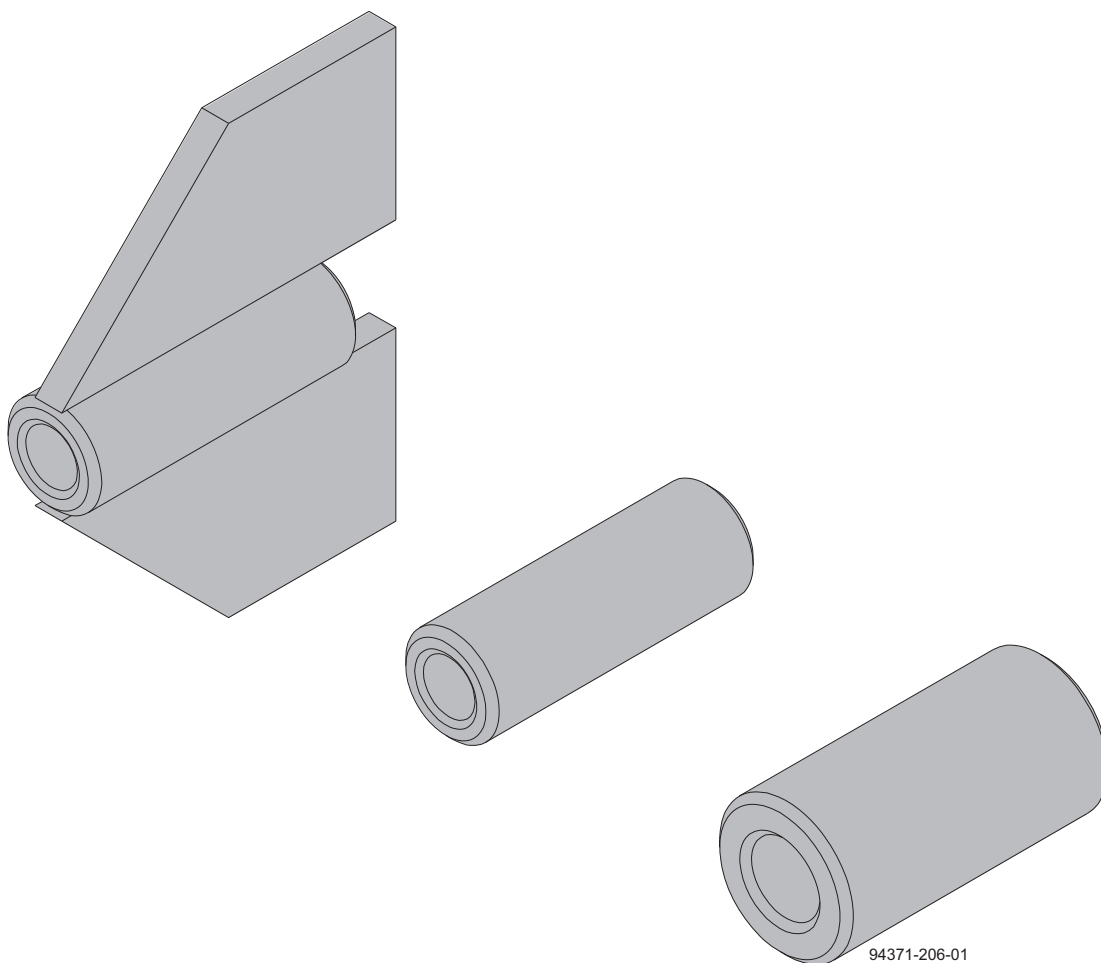


Veidņu eksperti.

# Piemetināmie uzgriežņi

Montāžas instrukcija



94371-206-01

## Piemetināmais uzgrieznis 15,0 un 20,0

### Produkta apraksts

Piemetināmos uzgriežņus 15,0 un 20,0 izmanto, lai savilces 15,0 un 20,0 nostiprinātu pie tērauda daļām.



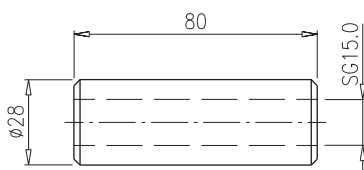
#### BRĪDINĀJUMS

- ▶ Piemetināmie uzgriežņi nav piemēroti tam, lai savilces sastiprinātu savā starpā.

### Izstrādājuma apraksts

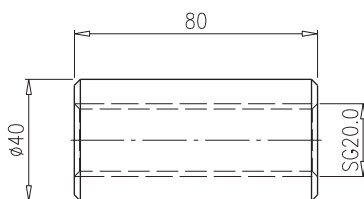
#### Piemetināmais uzgrieznis 15,0

Art. nr. 581691000



#### Piemetināmais uzgrieznis 20,0

Art. nr. 581474000



### Stiprinājums ar pilnu savilces nestspēju



#### BRĪDINĀJUMS

- ▶ Nodrošiniet, lai uzgrieznis tiek piemetināts centrētā stāvoklī, lai savienojumā neveidotos spēka moments.
- ▶ Detaļām, pie kurām paredzēts piemetināt uzgriežņus, jābūt ar atbilstošiem izmēriem.
- ▶ Ievērojiet visus standartus un noteikumus attiecībā uz metināšanas darbiem būvlaukumā!
- ▶ Nemetiniet uzgriežņus, ja tajos ir ieskrūvētas savilces — tā tos var salauzt!

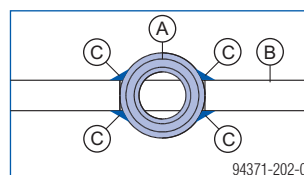
#### Metināms uzgrieznis 15,0:

- Pieļ. nestspēja atbilstoši standartam DIN 18216: 90 kN
- Pieļaujamā nestspēja, kas nodrošina 1,6: 1 drošības koeficients pret kļūmi: 120 kN

#### Metināms uzgrieznis 20,0:

- Pieļ. nestspēja atbilstoši standartam DIN 18216: 160 kN
- Pieļaujamā nestspēja, kas nodrošina 1,6: 1 drošības koeficients pret kļūmi: 220 kN

- ▶ Lai sasniegtu obligāto pieļaujamo nestspēju, nepieciešams piemetināt 2 leņķa šuves visā metināmā uzgriežņa garumā katrā pusē.



Metināms uzgrieznis	Nestspēja (kN)	Leņķa šuves		
		Daudzums	Biezums "a" [mm]	Garums "a" [mm]
15,0	90	4	3	60
	120	4	3	80
20,0	150	4	4	80
	220	4	5	80

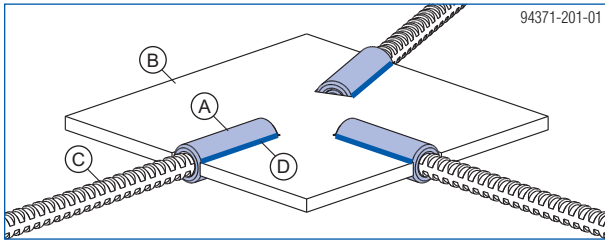
**A** Metināms uzgrieznis 15,0 un 20,0

**B** Tērauda daļa

**C** Leņķa šuve

- ▶ Pilnībā ieskrūvējiet savilces neatkarīgi no nepieciešamās nestspējas.

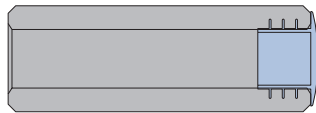
## Izmantošanas piemērs



- A Metināms uzgrieznis
- B Rievota stiprinājuma plāksne
- C Savilce
- D Leņķa šuve



Ja savilce vēl nav ieskrūvēta uzgrieznī, atveri uzgrieznī var noslēgt, ar Frami paneļu rāmja aizbāzni (art. nr. 588444000) vai līmlenti, lai novērstu betona iekļūšanu uzgrieznī.



94371-207-01

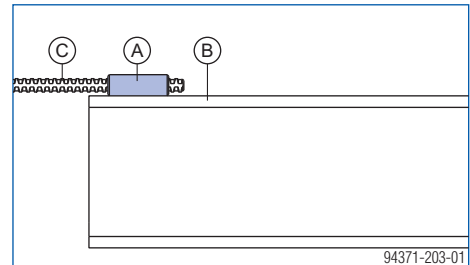
## Praktiski situāciju piemēri ar samazinātu slodzes spēju



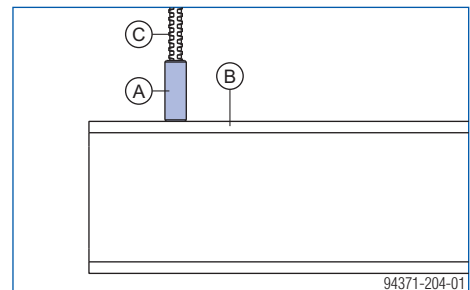
### BRĪDINĀJUMS

- ▶ Visiem savienojumiem jābūt statiski pareiziem aprēķinātiem un konstruētiem, it īpaši slodzes nestspēja metinājumam un metālam.

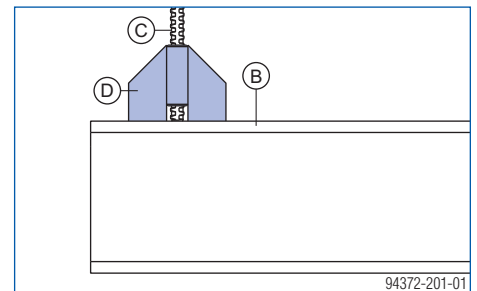
### Piemetināts pie I veida profila



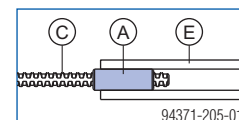
### Ar galu piemetināts pie I veida



Mēs iesakām pie I veida profila metināt nevis piemetināmos uzgriežņus 15,0, bet gan izmantot "piemetināmos uzgriežņus 15,0 rievienām".



### Piemetināts pie armatūras stieņa



- A Piemetināmais uzgrieznis
- B I veida profils
- C Savilce
- D Piemetināmais uzgrieznis 15,0 rievienām
- E Armatūras stienis

# Piemetināmais uzgrieznis 15,0 riev sienām

## Produkta apraksts

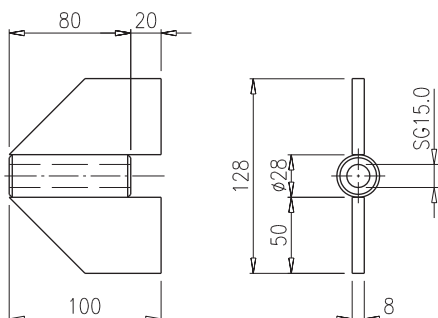
“Piemetināmos uzgriežņus 15,0 riev sienām” izmanto, lai savilces 15,0 nostiprinātu pie tērauda daļām.

### BRĪDINĀJUMS

- ▶ Piemetināmie uzgriežņi 15,0 riev sienām nav piemēroti tam, lai savilces sastiprinātu savā starpā.

## Izstrādājuma apraksts

**Piemetināmais uzgrieznis 15,0 riev sienām**  
Art. nr. 581693000



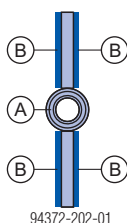
## Stiprināšana:

### BRĪDINĀJUMS

- ▶ Pārbaudiet būvlaukumā, lai noskaidrotu, vai sienu biezums un tērauda kvalitāte ir piemērota prognozējamam spēku pārnesšanai.
- ▶ Ievērojiet visus standartus un noteikumus attiecībā uz metināšanas darbiem būvlaukumā!
- ▶ Nemetiniet uzgriežņus, ja tajos ir ieskrūvētas savilces — tā tos var salauzt!

- Pieļ. nestspēja atbilstoši standartam DIN 18216: 90 kN
- Pieļaujama nestspēja, kas nodrošina 1,6: 1 drošības koeficients pret kļūmi: 120 kN

- ▶ Lai sasniegtu vajadzīgo pieļaujamo nestspēju, nepieciešams izveidot leņķa šuvi visā plāksnes garumā abās pusēs.



94372-202-01

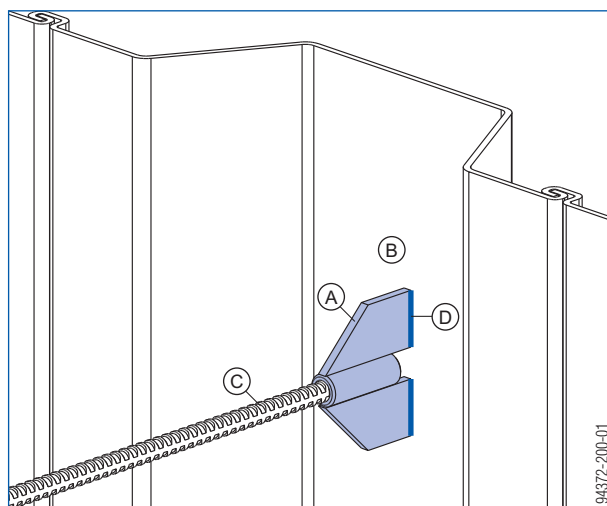
**A** Metināms uzgrieznis 15,0 riev sienām

**B** Leņķa šuve (a = 5 mm, l = 50 mm)

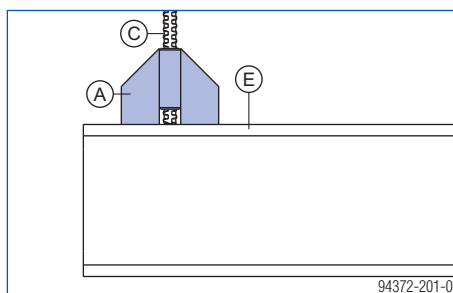
- ▶ Pilnībā ieskrūvējiet savilces neatkarīgi no nepieciešamās nestspējas.

## Pielietošanas piemēri

### Metināts pie riev sienas



### Piemetināts H veida sijai



**A** Metināms uzgrieznis 15,0 riev sienām

**B** Rieviena

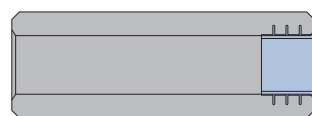
**C** Savilce 15,0

**D** Leņķa šuve

**E** H sijas šķersgriezums



Ja savilce vēl nav ieskrūvēta uzgrieznī, atverī uzgrieznī var noslēgt, ar Frami paneļu rāmja aizbāzni (art. nr. 588444000) vai līmlenti, lai novērstu betona iekļūšanu uzgrieznī.



94371-207-01