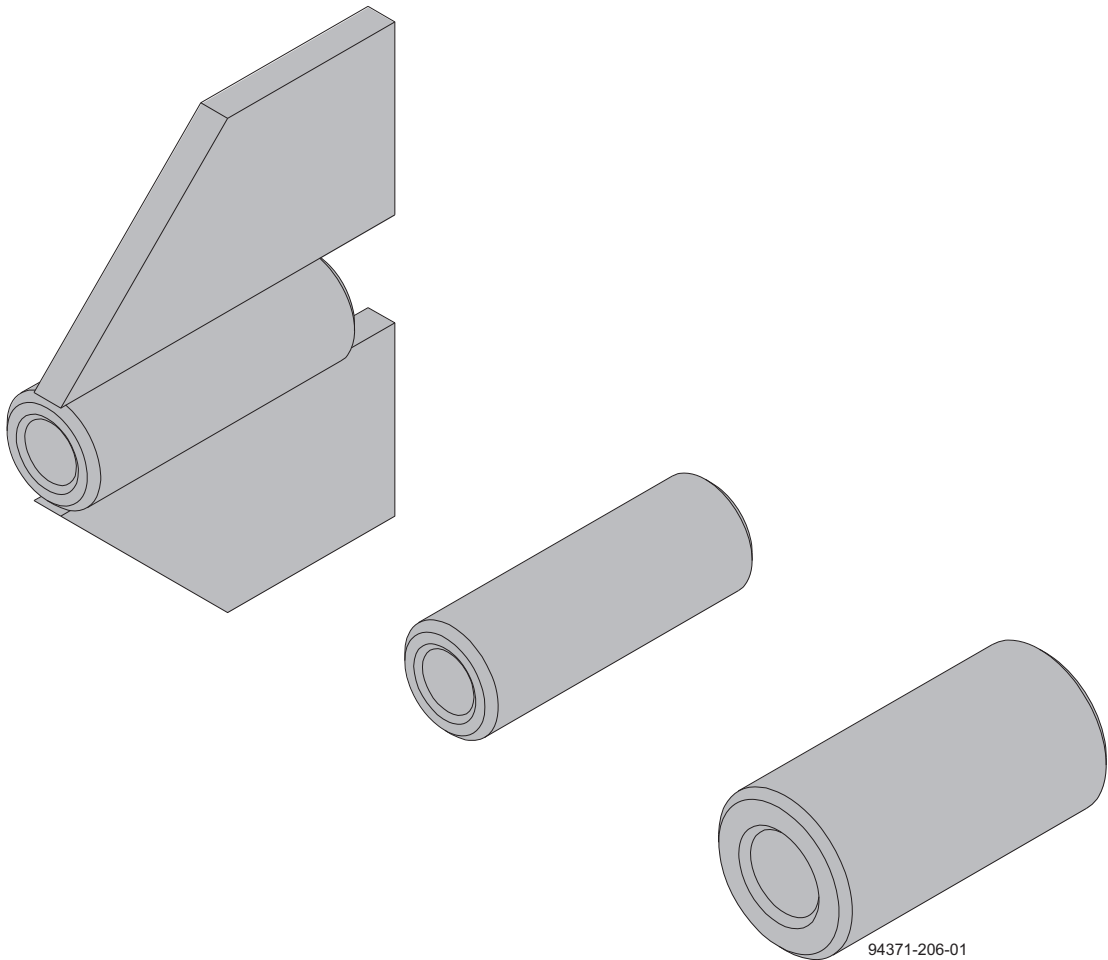


Tehnica cofrajelor.

Mufe sudabile

Instrucțiuni de montaj



Mufă sudabilă 15,0 resp. 20,0

Descrierea produsului

Mufele sudabile 15,0 resp. 20,0 servesc la fixarea tijelor de ancorare 15,0 resp. 20,0 de o componentă metalică.

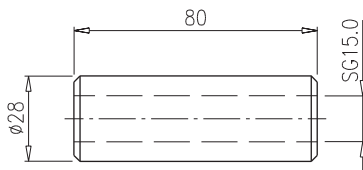


AVERTIZARE

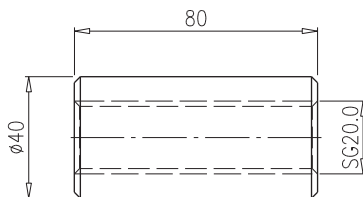
- ▶ Mufele sudabile nu sunt adecvate pentru îmbinarea tijelor de ancorare.

Prezentarea produsului

Mufă sudabilă 15,0 nr. art. 581691000



Mufă sudabilă 20,0 nr. art. 581474000



Fixare cu toată capacitatea portantă a tijei de ancorare



AVERTIZARE

- ▶ Asigurați-vă că racordarea se face pe centru, ca să nu rezulte momente.
- ▶ Dimensionați în mod corespunzător piesele de legătură.
- ▶ Respectați normele și reglementările în vigoare pentru lucrările de sudură pe șantier!
- ▶ Nu sudați mufa sudabilă de tija de ancorare - pericol de rupere!

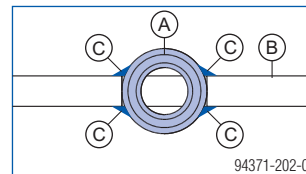
Mufă sudabilă 15,0:

- Forța portantă admisibilă conform DIN 18216: 90 kN
- Forța portantă admisibilă cu factor de siguranță față de forța de rupere de 1,6 ori mai mare: 120 kN

Mufă sudabilă 20,0:

- Forța portantă admisibilă conform DIN 18216: 160 kN
- Forța portantă admisibilă cu factor de siguranță față de forța de rupere de 1,6 ori mai mare: 220 kN

- ▶ Pentru obținerea forței portante adm. necesare, sudura trebuie să se facă pe toată lungimea mufei sudabile, pe ambele părți, câte 2 cordoane de sudură de colț.



Mufă sudabilă	Forță portantă [kN]	Cordoane de sudură de colț		
		Număr	Gro-sime a [mm]	Lungime [mm]
15,0	90	4	3	60
	120	4	3	80
20,0	150	4	4	80
	220	4	5	80

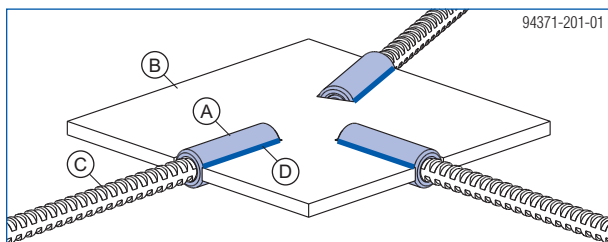
A Mufă sudabilă 15,0 resp. 20,0

B Piesă metalică

C Cordon de sudură de colț

- ▶ Introduceți complet tija de ancorare, prin înfiletare, indiferent de forța portantă necesară.

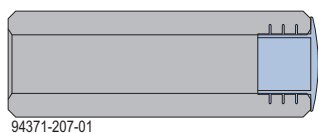
Exemplu de aplicație



- A Mufă sudabilă
- B Placă de ancorare cu fantă
- C Tijă ancorare
- D Cordon de sudură de colț



Dacă tija de ancorare nu este încă introdusă, atunci mufa sudată poate fi sigilată de exemplu cu dop de ancorare Frami (nr. art. 588444000) sau cu bandă adezivă, pentru a împiedica pătrunderea betonului.



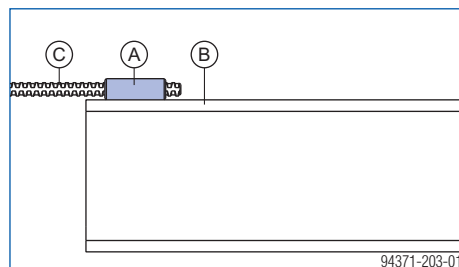
Exemple de utilizare cu capacități portante reduse



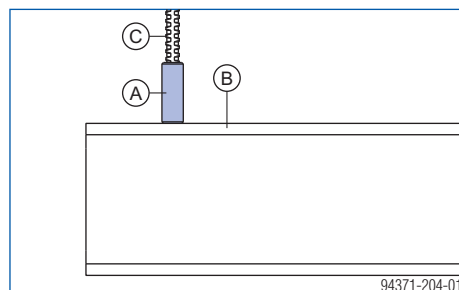
AVERTIZARE

- ▶ Toate racordurile trebuie dimensionate și proiectate din punct de vedere static, în mod special capacitatea portantă a cordoanelor de sudură și a materialului suport.

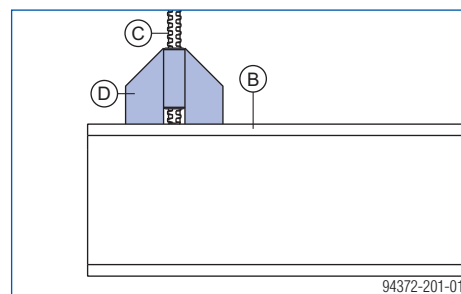
Îmbinare cu profil în I



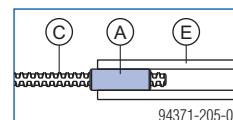
Îmbinare cu profil I la partea frontală



În locul îmbinării profilelor I cu partea frontală a mufei sudabile 15,0 recomandăm utilizarea mufei sudabile 15,0 pentru perete din palplanșe.



Îmbinare cu bare de armătură



- A Mufă sudabilă
- B Profil I
- C Tijă ancorare
- D Mufă sudabilă 15,0 pentru perete din palplanșe
- E Bară de armătură

Mufă sudabilă 15,0 pentru perete din palplanșe

Descrierea produsului

Mufă sudabilă 15,0 pentru perete din palplanșe servește ancorării tijelor de ancorare 15,0 la o componentă metalică.

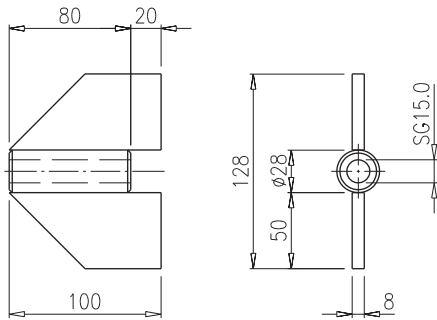


AVERTIZARE

- ▶ Mufa sudabilă 15,0 pentru perete din palplanșe nu este adecvată pentru îmbinarea tijelor de ancorare.

Prezentarea produsului

Mufa sudabilă 15,0 pentru perete din palplanșe
nr. art. 581693000



Fixarea

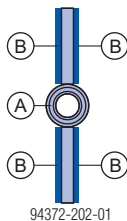


AVERTIZARE

- ▶ Verificați pe șantier dacă grosimea peretelui și calitatea pereților metalici sunt adecvate pentru devierea forțelor.
- ▶ Respectați normele și reglementările în vigoare pentru lucrările de sudură pe șantier!
- ▶ Nu sudați mufa sudabilă de tija de ancorare - pericol de rupere!

- Forța portantă admisibilă conform DIN 18216: 90 kN
- Forța portantă admisibilă cu factor de siguranță față de forța de rupere de 1,6 ori mai mare: 120 kN

- ▶ Pentru obținerea forței portante adm. necesare, trebuie realizat un cordon de sudură de colț pe toată lungimea tablei, pe ambele părți.

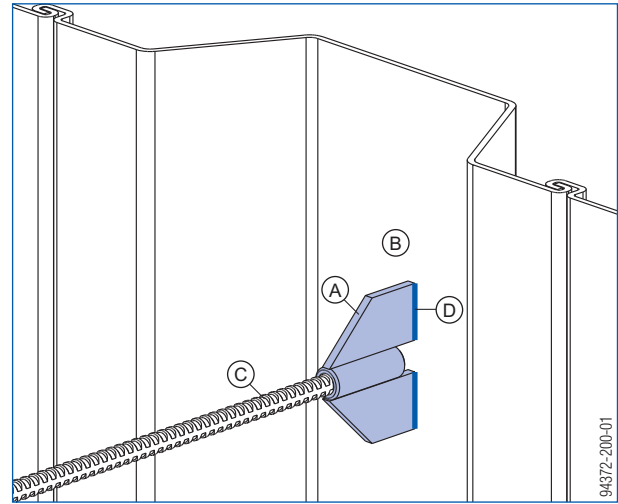


- A Mufă sudabilă 15,0 pentru perete din palplanșe
- B Cordon de sudură de colț (a = 5 mm, l = 50 mm)

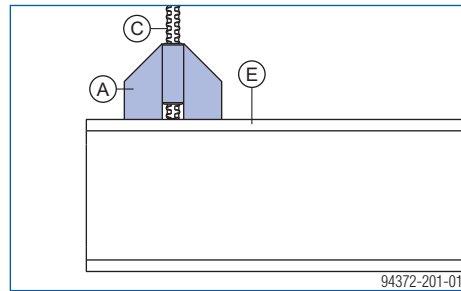
- ▶ Introduceți complet tija de ancorare, prin înfiletare, indiferent de forța portantă necesară.

Exemple de utilizare

Fixare de peretele din palplanșe



Îmbinare cu profil în I



- A Mufă sudabilă 15,0 pentru perete din palplanșe
- B Perete din palplanșe
- C Tija de ancorare 15,0
- D Cordon de sudură de colț
- E Profil I



Dacă tija de ancorare nu este încă introdusă, atunci mufa sudată poate fi sigilată de exemplu cu dop de ancorare Frami (nr. art. 588444000) sau cu bandă adezivă, pentru a împiedica pătrunderea betonului.

