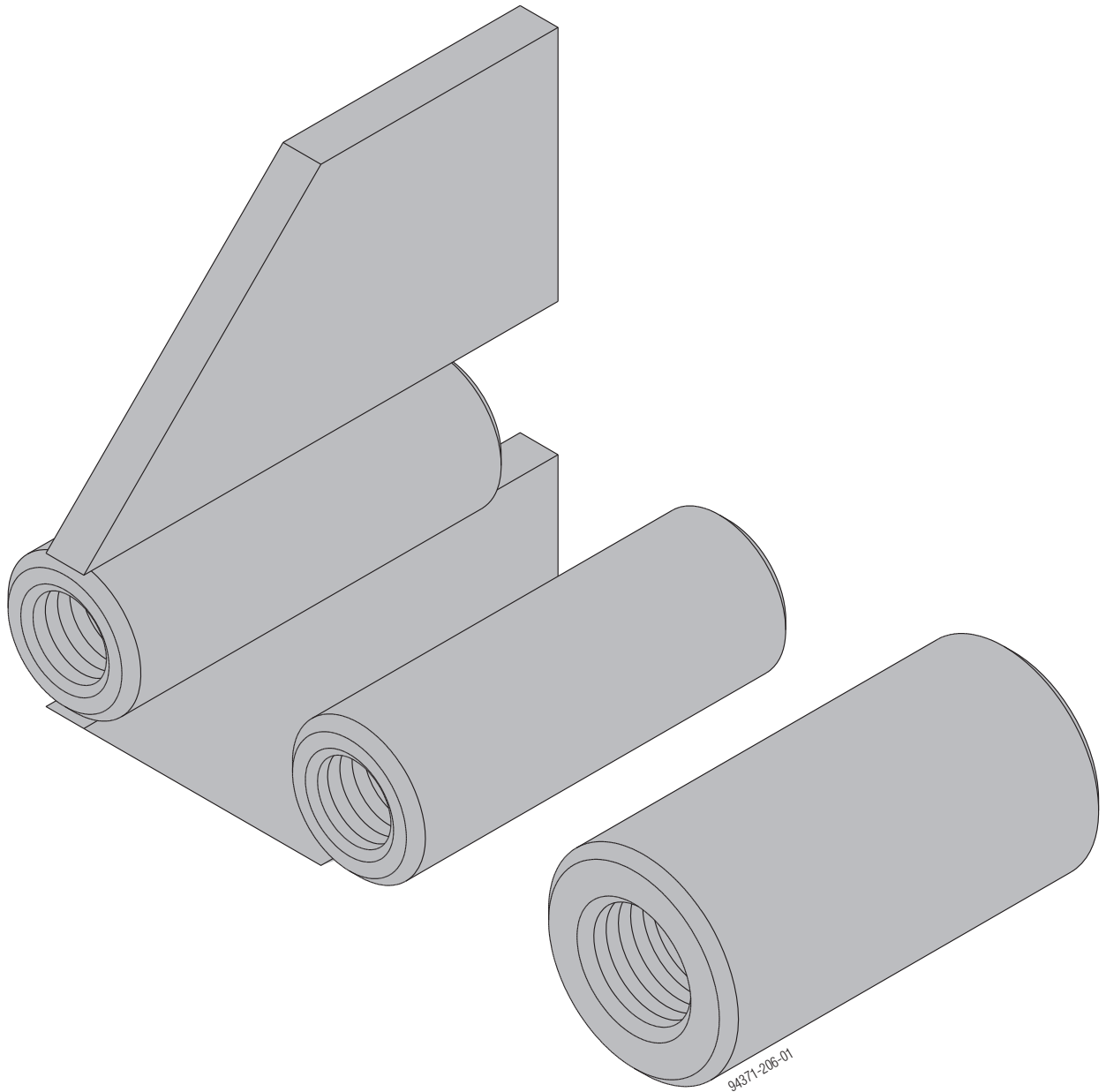


Tehnica cofrajelor.

Mufe sudabile

Instrucțiuni de montaj



Mufă sudabilă 15,0 resp. 20,0

Descrierea produsului

Mufele sudabile 15,0 resp. 20,0 servesc la fixarea tijelor de ancorare 15,0 resp. 20,0 de o componentă metalică.

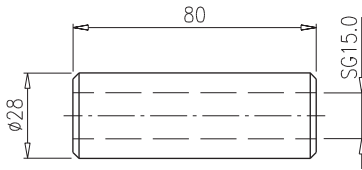


AVERTIZARE

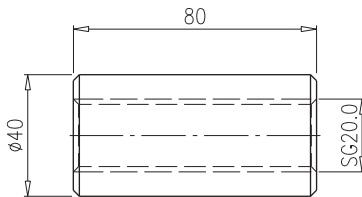
- Mufele sudabile nu sunt adecvate pentru îmbinarea tijelor de ancorare.

Prezentarea produsului

Mufă sudabilă 15,0 nr. art. 581691000



Mufă sudabilă 20,0 nr. art. 581474000



Fixarea



AVERTIZARE

- Asigurați-vă că racordarea se face pe centru, ca să nu rezulte momente suplimentare.
- Dimensionați în mod corespunzător piesele de legătură.
- Respectați normele și reglementările în vigoare pentru lucrările de sudură pe șantier!
- Nu sudați mufa sudabilă de tija de ancorare - pericol de rupere!

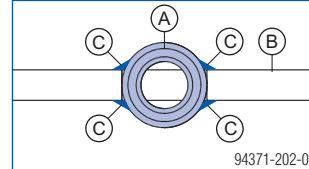
Mufă sudabilă 15,0:

- Forța portantă admisibilă conform DIN 18216: 90 kN
- Forța portantă admisibilă cu factor de siguranță față de forța de rupere de 1,6 ori mai mare: 120 kN

Mufă sudabilă 20,0:

- Forța portantă admisibilă conform DIN 18216: 150 kN
- Forța portantă admisibilă cu factor de siguranță față de forța de rupere de 1,6 ori mai mare: 220 kN

- Pentru obținerea forței portante adm. necesare, sudura trebuie să se facă pe toată lungimea mufei sudabile, pe ambele părți, câte 2 cordoane de sudură de colț.



Mufă sudabilă	Forță portantă [kN]	Cordoane de sudură de colț		
		Număr	Grosime a [mm]	Lungime [mm]
15,0	90	4	3	60
	120	4	3	80
20,0	150	4	4	80
	220	4	5	80

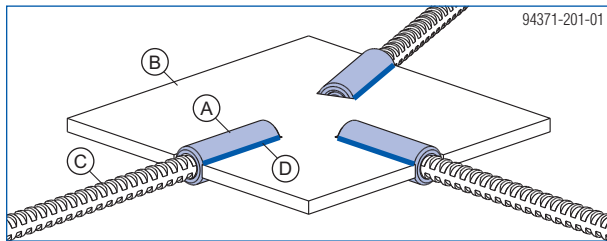
A Mufă sudabilă 15,0 resp. 20,0

B Piesă metalică

C Cordon de sudură de colț

- Introduceți complet tija de ancorare, prin înfiletare, indiferent de forța portantă necesară.

Exemplu de aplicație



- A Mufă sudabilă
- B Placă de ancorare cu fantă
- C Tijă ancorare
- D Cordon de sudură de colț

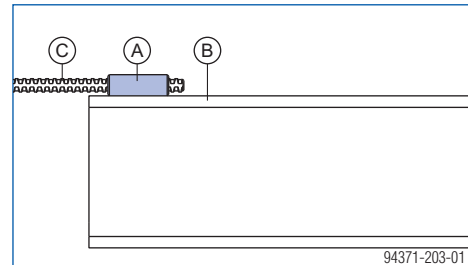
Exemple de utilizare cu capacități portante reduse



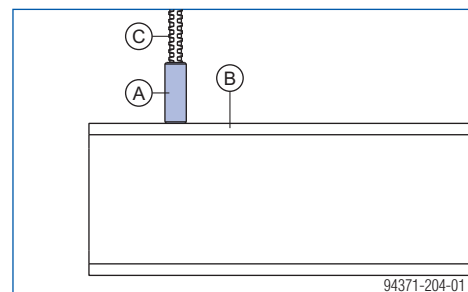
AVERTIZARE

➤ Toate racordurile trebuie dimensionate și proiectate din punct de vedere static, în mod special capacitatea portantă a cordoanelor de sudură și a materialului suport.

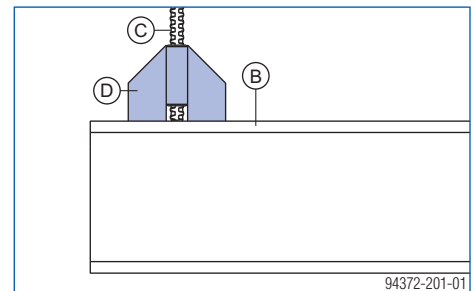
Îmbinare cu profil în I



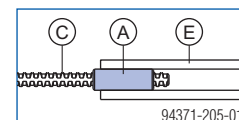
Îmbinare cu profil I la partea frontală



În locul îmbinării profilelor I cu partea frontală a mufei sudabile 15,0 recomandăm utilizarea mufei sudabile 15,0 pentru perete din palplanșe.



Îmbinare cu bare de armătură



- A Mufă sudabilă
- B Profil I
- C Tijă ancorare
- D Mufă sudabilă 15,0 pentru perete din palplanșe
- E Bară de armătură

Mufă sudabilă 15,0 pentru perete din palplanșe

Descrierea produsului

Mufă sudabilă 15,0 pentru perete din palplanșe servește ancorării tijelor de ancorare 15,0 la o componentă metalică.

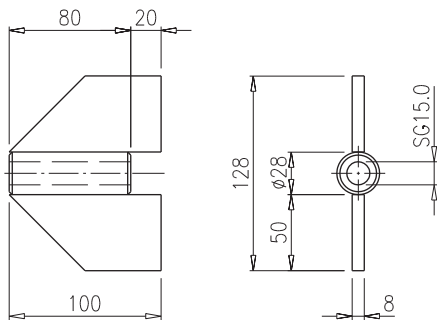


AVERTIZARE

- Mufa sudabilă 15,0 pentru perete din palplanșe nu este adecvată pentru îmbinarea tijelor de ancorare.

Prezentarea produsului

Mufa sudabilă 15,0 pentru perete din palplanșe nr. art. 581693000



Fixarea

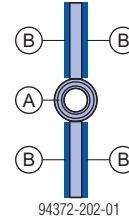


AVERTIZARE

- Verificați pe șantier dacă grosimea peretelui și calitatea pereților metalici sunt adecvate pentru devierea forțelor.
- Respectați normele și reglementările în vigoare pentru lucrările de sudură pe șantier!
- Nu sudați mufa sudabilă de tija de ancorare - pericol de rupere!

- Forța portantă admisibilă conform DIN 18216: 90 kN
- Forța portantă admisibilă cu factor de siguranță față de forța de rupere de 1,6 ori mai mare: 120 kN

- Pentru obținerea forței portante adm. necesare, trebuie realizat un cordon de sudură de colț pe toată lungimea tablei, pe ambele părți.

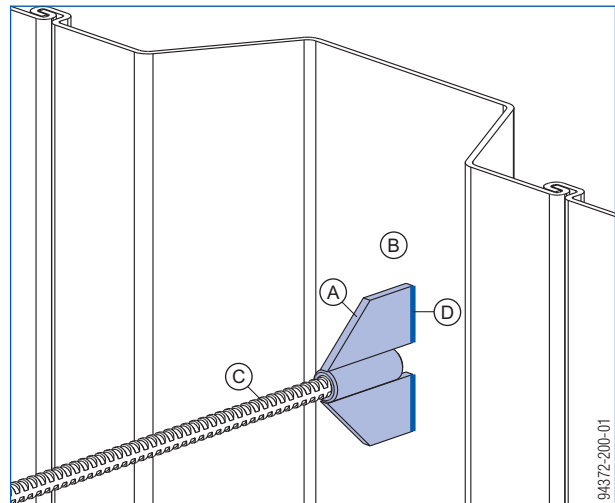


- A Mufa sudabilă 15,0 pentru perete din palplanșe
- B Cordon de sudură de colț (a = 4 mm, l = 50 mm)

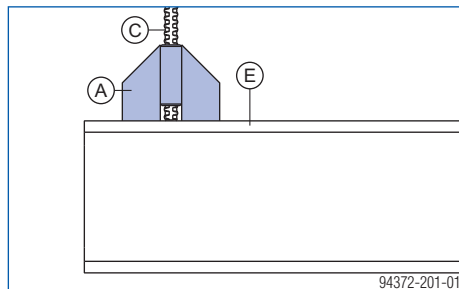
- Introduceți complet tija de ancorare, prin înfiletare, indiferent de forța portantă necesară.

Exemple de utilizare

Fixare de peretele din palplanșe



Îmbinare cu profil în I



- A Mufa sudabilă 15,0 pentru perete din palplanșe
- B Perete din palplanșe
- C Tija de ancorare 15,0
- D Cordon de sudură de colț
- E Profil I