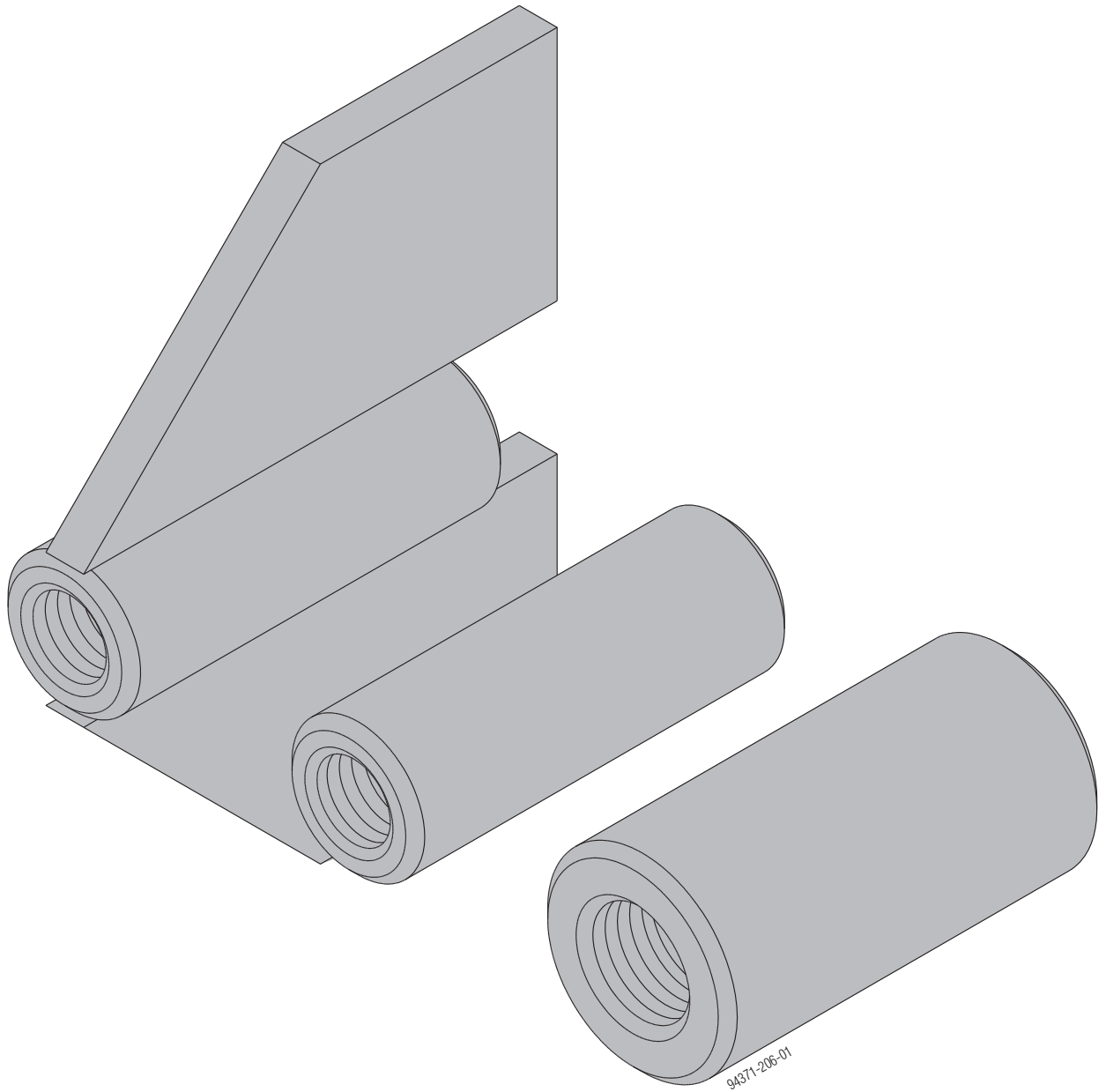


Formexperthen.

Svetsmuttrar

Monteringsanvisningar



Svetsmutter 15,0 resp. 20,0

Produktbeskrivning

Svetsmutterna 15,0 resp. 20,0 är avsedda för förankring av spännstag 15,0 resp. 20,0 i en stålbyggnadsdel.

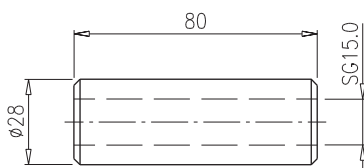


VARNING

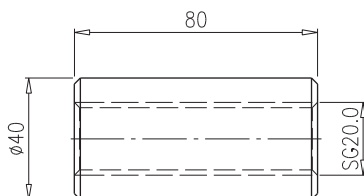
- Svetsmutterna lämpar sig ej för att koppla samman spännstag.

Produktbeskrivning

Svetsmutter 15,0 art.nr 581691000



Svetsmutter 20,0 art.nr 581474000



Fastsättning



VARNING

- Se till att anslutning sker centriskt så att inga extra moment uppstår.
- Dimensionera anslutningsdelar korrekt.
- Beakta de normer och föreskrifter som gäller vid svetsning på byggarbetsplatsen!
- Svetsa inte svetsmuttern med inskruvat spännstag - risk för brott!

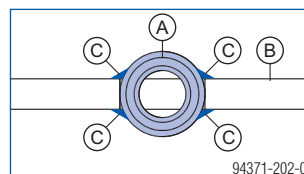
Svetsmutter 15,0:

- Tillåten belastning enligt DIN 18216: 90 kN
- Tillåten belastning vid 1,6-faldig säkerhet mot brottlast: 120 kN

Svetsmutter 20,0:

- Tillåten belastning enligt DIN 18216: 150 kN
- Tillåten belastning vid 1,6-faldig säkerhet mot brottlast: 220 kN

- För att uppnå den erforderliga tillåtna belastningen krävs det att två kälsvetsar svetsas på båda sidorna längs svetsmutterns hela längd.



Svetsmutter	Bärförmåga [kN]	Kälsvetsar		
		Antal	Tjocklek a [mm]	Längd [mm]
15,0	90	4	3	60
	120	4	3	80
20,0	150	4	4	80
	220	4	5	80

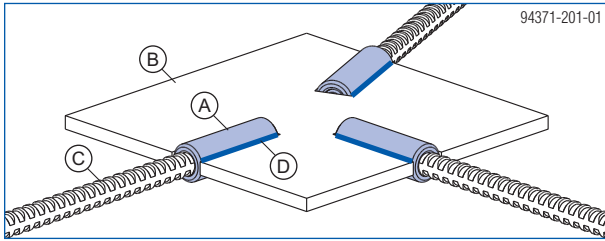
A Svetsmutter 15,0 resp.. 20,0

B Ståldel

C Kälsvets

- Skruva in spännstaget helt, oberoende av den erforderliga bärförmågan.

Användningsexempel



- A Svetsmutter
- B Slitsad upplagsplatta
- C Spännstag
- D Kälsvets

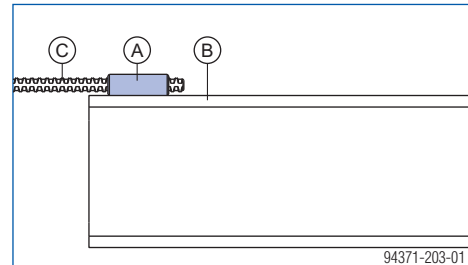
Användningsexempel med reducerad bärförmåga



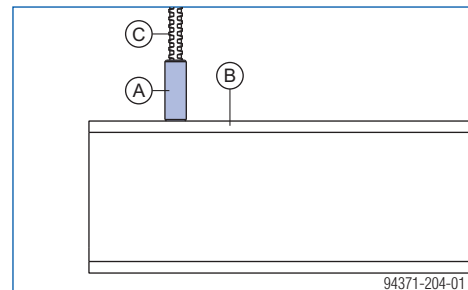
VARNING

➤ Alla anslutningar måste dimensioneras statiskt och planeras, speciell svetsfogarnas och underlagsmaterialets bärförmåga.

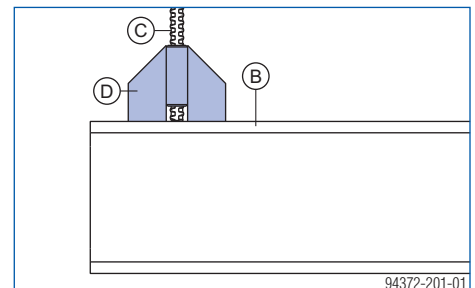
Anslutning med I-profil



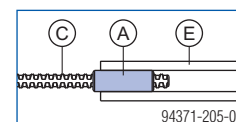
Anslutning med I-profil på kortsidan



Istället för anslutning av I-profiler med kortsidan hos svetsmutter 15,0 rekommenderar vi att svetsmutter 15,0 för stålspond används.



Anslutning med armeringsjärn



- A Svetsmutter
- B I-profil
- C Spännstag
- D Svetsmutter 15,0 för stålspond
- E Armeringsjärn

Svetsmutter 15,0 för stålspont

Produktbeskrivning

Svetsmutter 15,0 för stålspont används för förankring av spännstagen 15,0 vid en stålbyggnadsdel.

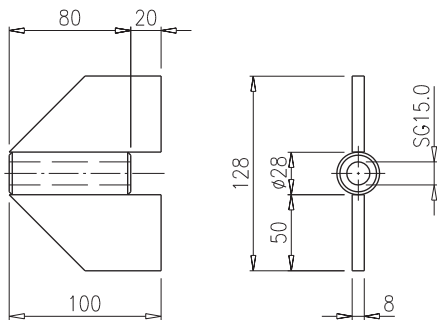


VARNING

- Svetsmutter 15,0 för spantvägg är ej lämpad för anslutning av spännstag.

Produktbeskrivning

Svetsmutter 15,0 för spantvägg
art.nr 581693000



Fastsättning

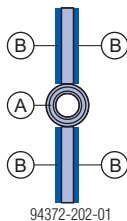


VARNING

- Kontrollera på arbetsplatsen huruvida spantväggarnas tjocklek och kvalitet är lämpade för kraftöverföringen.
- Beakta de normer och föreskrifter som gäller vid svetsning på byggarbetsplatsen!
- Svetsa inte svetsmuttern med inskruvat spännstag - risk för brott!

- Tillåten belastning enligt DIN 18216: 90 kN
- Tillåten belastning vid 1,6-faldig säkerhet mot brottlast: 120 kN

- För att uppnå den erforderliga tillåtna belastningen krävs det att en kälsvets svetsas på båda sidorna längs plåtens hela längd.



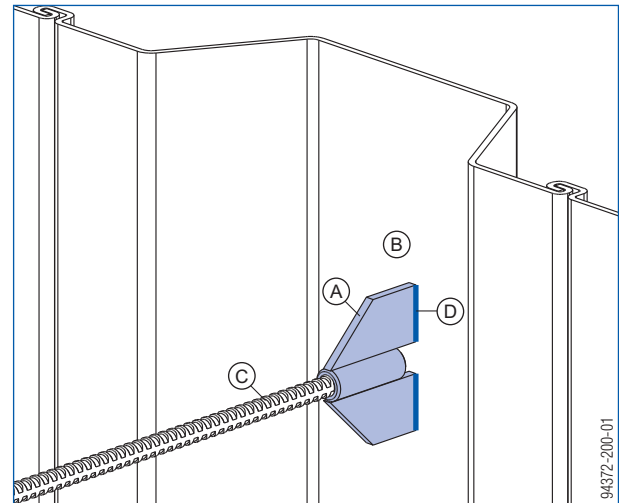
A Svetsmutter 15,0 för stålspont

B Kälsvets (a = 4 mm, l = 50 mm)

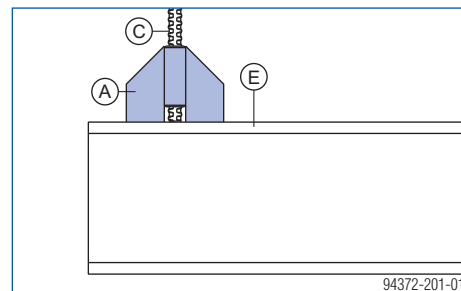
- Skruva in spännstaget helt, oberoende av den erforderliga bärförmågan.

Användningsexempel

Anslutning med stålspont



Anslutning med I-profil



A Svetsmutter 15,0 för stålspont

B Stålspont

C Spännstag 15,0

D Kälsvets

E I-profil