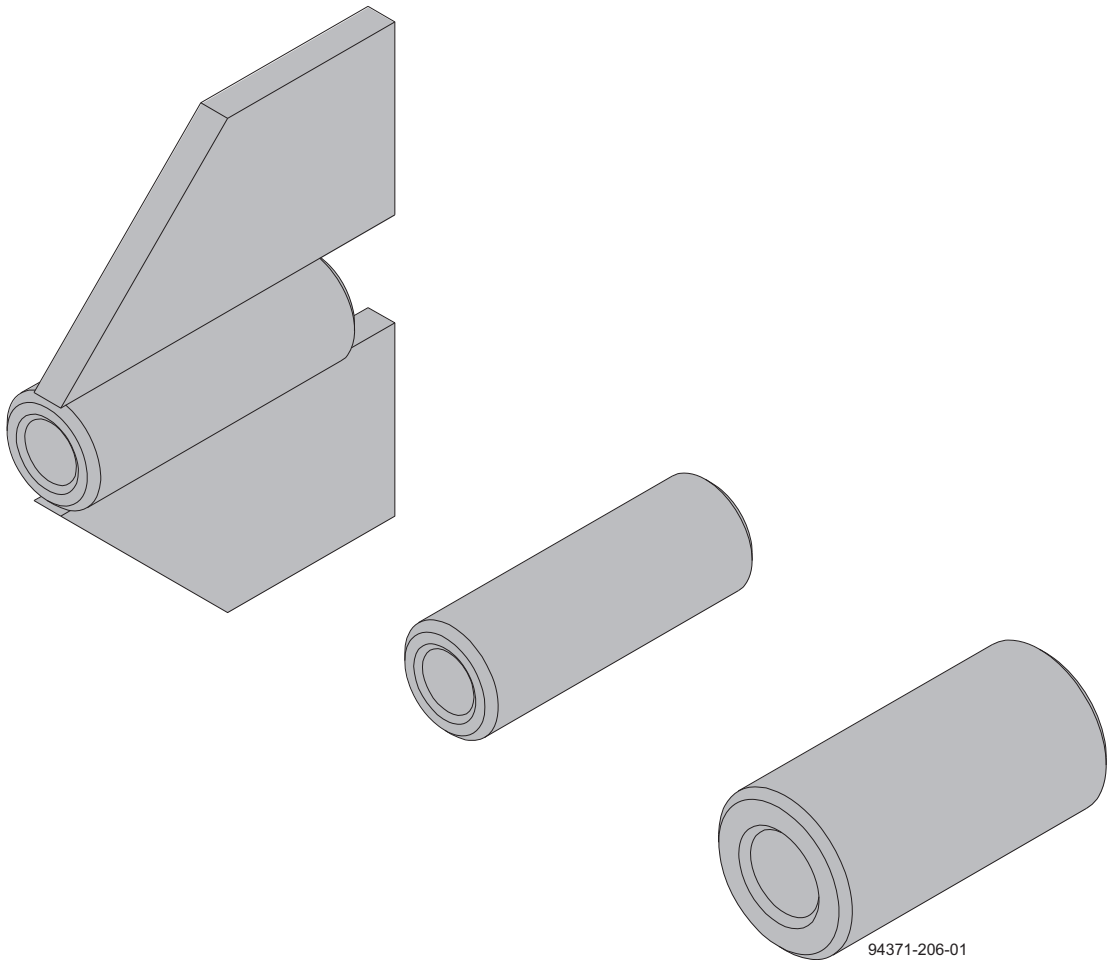


Forskallingsteknikerne.

Svejsbare muffler

Følg monteringsvejledningen



Svejsbar muffe 15,0 resp. 20,0

Produktbeskrivelse

De svejsbare muffer 15,0 resp. 20,0 bruges til at forankre ankerstavene 15,0 resp. 20,0 i en stålkompont med.

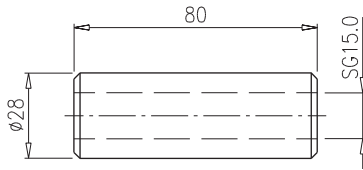


ADVARSEL

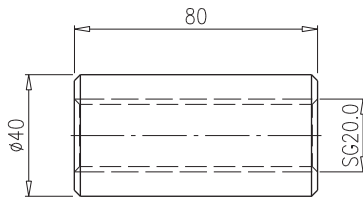
- ▶ De svejsbare muffer egner sig ikke til at koble ankerstave sammen med.

Produkttegning

Svejsbar muffe 15,0 Art. nr. 581691000



Svejsbar muffe 20,0 Art. nr. 581474000



Fastgørelse med ankerstavens fulde last.



ADVARSEL

- ▶ Sørg for at tilslutningen sker centreret, så der ikke opstår momenter i samlingen.
- ▶ Tilslutningsdele skal dimensioneres tilsvarende.
- ▶ De gældende standarder og forskrifter for svejsearbejde på byggepladsen skal overholdes!
- ▶ En svejsbar muffe må ikke svejses med iskruet ankerstav – ellers risiko for brud!

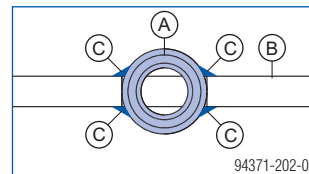
Svejsbar muffe 15,0:

- Till. last iht. DIN 18216: 90 kN
- Till. last ved 1,6-dobbelt sikkerhed mod brudbelastning: 120 kN

Svejsbar muffe 20,0:

- Till. last iht. DIN 18216: 160 kN
- Till. last ved 1,6-dobbelt sikkerhed mod brudbelastning: 220 kN

- ▶ For at nå op på den nødvendige till. last er det nødvendigt at svejse 2 kelsøm på hver side af den svejsbare muffe over hele længden.



Svejsbar muffe	Bæreevne [kN]	Antal	Kelsøm	
			Tykkelse a [mm]	Længde [mm]
15,0	90	4	3	60
	120	4	3	80
20,0	150	4	4	80
	220	4	5	80

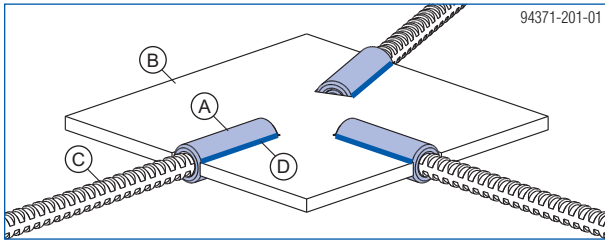
A Svejsbar muffe 15,0 resp. 20,0

B Stålelement

C Kelsøm

- ▶ Drej ankerstaven helt ind, uafhængigt af den nødvendige bæreevne.

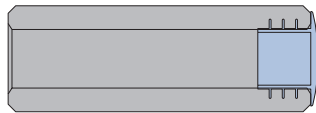
Anvendelseksempel



- A Svejsbar muffe
- B Ankerplade med slids
- C Ankerstav
- D Kelsøm



Er ankerstaven endnu ikke skruet i, kan den svejsbare muffe lukkes med f.eks. Frami-rammepropper (art.-nr. 588444000) eller klæbebånd, så betonen ikke siver ind i området.



94371-207-01

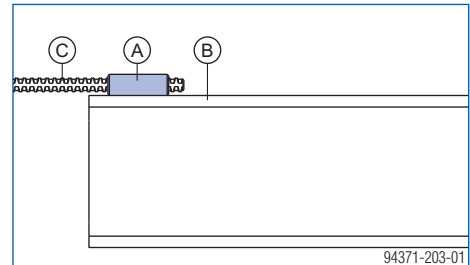
Anvendelseksempel med reduceret bæreevne



ADVARSEL

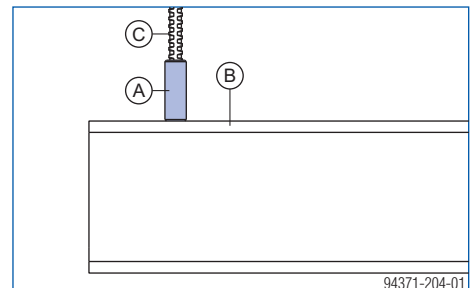
▶ Alle tilslutninger skal dimensioneres og planlægges statisk, specielt svejsesømmenes og underlagets bæreevne.

Samling med I-profil



94371-203-01

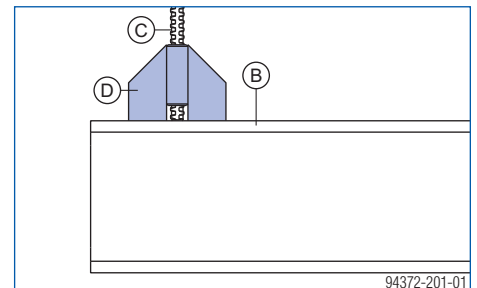
Samling med I-profil på endefluden



94371-204-01

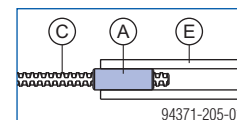


I stedet for en samling af I-profiler med endefluden på den svejsbare muffe 15,0 anbefaler vi at bruge en svejsbar muffe 15,0 for spunsvæg.



94372-201-01

Samling med armeringsstænger



94371-205-01

- A Svejsbar muffe
- B I-profil
- C Ankerstav
- D Svejsbar muffe 15,0 for spunsvæg
- E Armeringsstang

Svejsbar muffe 15,0 for spunsvæg

Produktbeskrivelse

Den svejsbare muffe 15,0 for spunsvæg bruges til at forankre ankerstavene 15,0 på en stålkomponent.

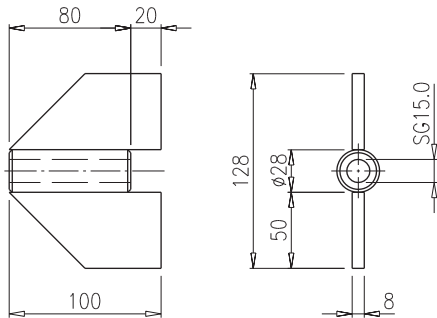


ADVARSEL

- Den svejsbare muffe 15,0 for spunsvæg egner sig ikke til koble ankerstave sammen med.

Produkttegning

Svejsbar muffe 15,0 fo spunsvæg Art. nr. 581693000



Montering

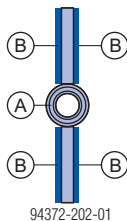


ADVARSEL

- Byggepladsen skal kontrollere, om stål væggenes tykkelse og kvalitet er egnet til at optage lasten.
- De gældende standarder og forskrifter for svejsearbejde på byggepladsen skal overholdes!
- En svejsbar muffe må ikke svejses med iskruet ankerstav – ellers risiko for brud!

- Till. last iht. DIN 18216: 90 kN
- Till. last ved 1,6-dobbelt sikkerhed mod brudbelastning: 120 kN

- For at nå op på den nødvendige till. last er det nødvendigt at svejse en kelsøm på hver side af pladen over hele længden.



94372-202-01

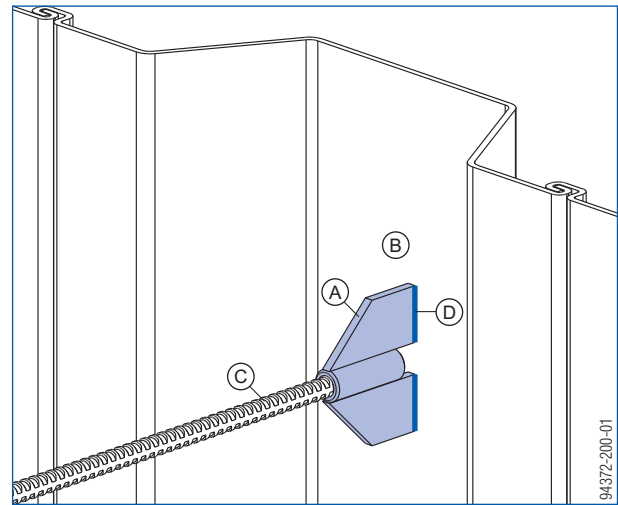
A Svejsbar muffe 15,0 for spunsvæg

B Kelsøm (a = 5 mm, l = 50 mm)

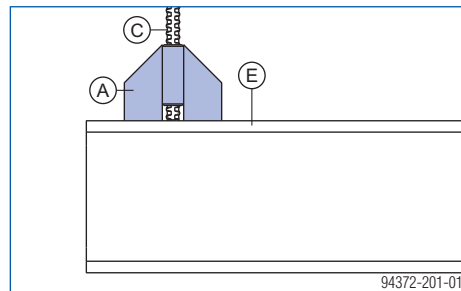
- Drej ankerstaven helt ind, uafhængigt af den nødvendige bæreevne.

Anvendelseksemppler

Samling med spunsvæg



Samling med I-profil



A Svejsbar muffe 15,0 for spunsvæg

B Spunsvæg

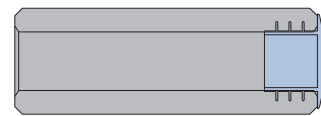
C Ankerstav 15,0

D Kelsøm

E I-profil



Er ankerstaven endnu ikke skruet i, kan den svejsbare muffe lukkes med f.eks. Frami-rammepropper (art.-nr. 588444000) eller klæbebånd, så betonen ikke siver ind i området.



94371-207-01