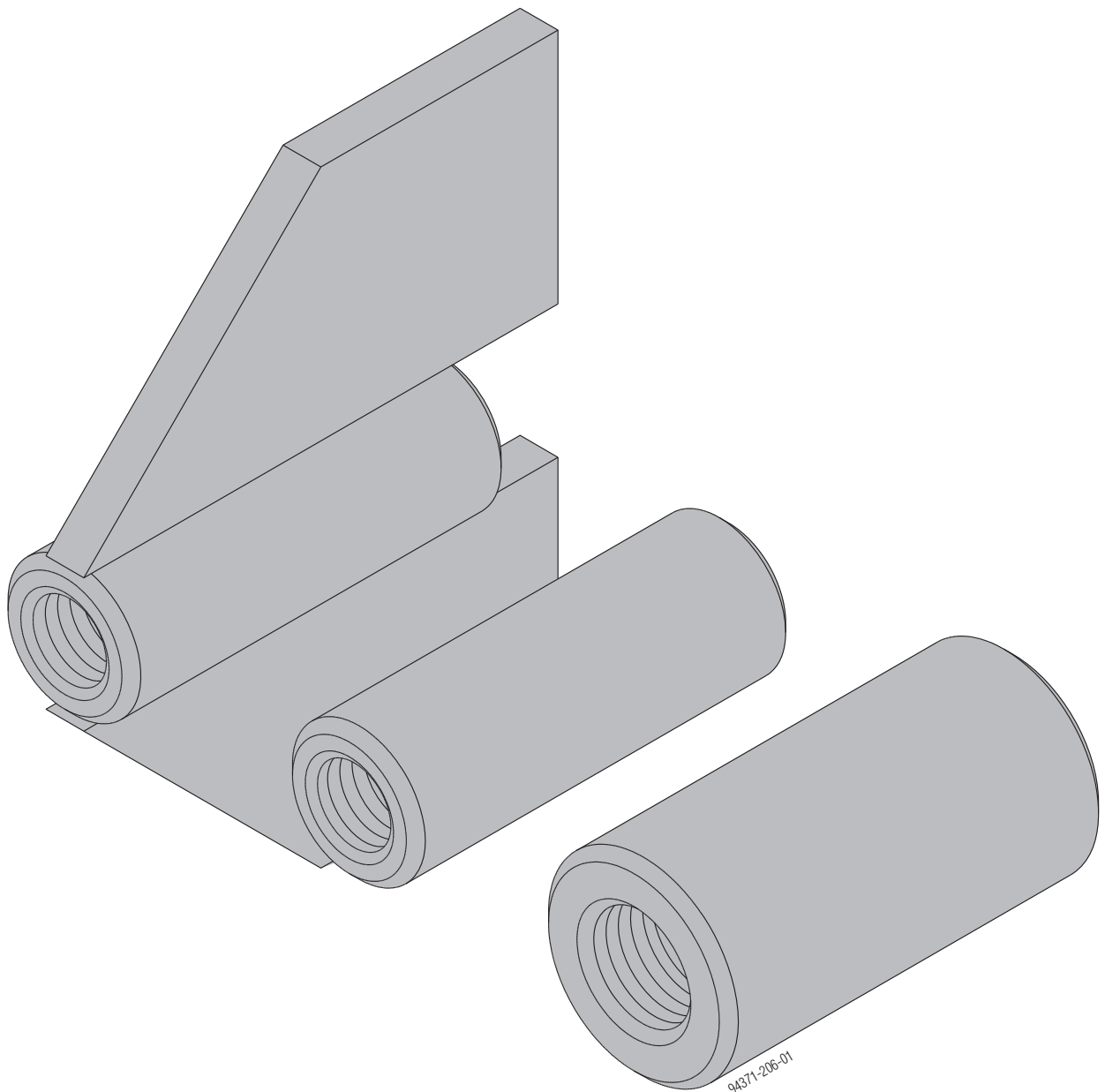


Forskallingsteknikerne.

Svejsbare muffler

Følg monteringsvejledningen



Svejsbar muffe 15,0 resp. 20,0

Produktbeskrivelse

De svejsbare muffer 15,0 resp. 20,0 bruges til at forankre ankerstavene 15,0 resp. 20,0 i en stålkompont med.

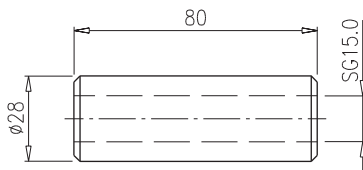


ADVARSEL

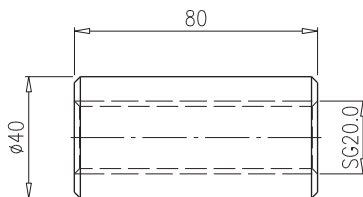
- De svejsbare muffer egner sig ikke til at koble ankerstave sammen med.

Produkttegning

Svejsbar muffe 15,0 Art. nr. 581691000



Svejsbar muffe 20,0 Art. nr. 581474000



Montering



ADVARSEL

- Sørg for at tilslutningen sker centreret, så der ikke opstår ekstra momenter i samlingen.
- Tilslutningsdele skal dimensioneres tilsvarende.
- De gældende standarder og forskrifter for svejsearbejde på byggepladsen skal overholdes!
- En svejsbar muffe må ikke svejses med iskruet ankerstav – ellers risiko for brud!

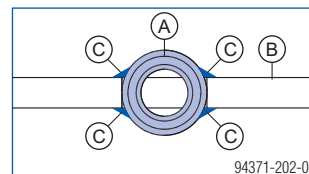
Svejsbar muffe 15,0:

- Till. last iht. DIN 18216: 90 kN
- Till. last ved 1,6-dobbelt sikkerhed mod brudbelastning: 120 kN

Svejsbar muffe 20,0:

- Till. last iht. DIN 18216: 150 kN
- Till. last ved 1,6-dobbelt sikkerhed mod brudbelastning: 220 kN

- For at nå op på den nødvendige till. last er det nødvendigt at svejse 2 kelsøm på hver side af den svejsbare muffe over hele længden.



Svejsbar muffe	Bæreevne [kN]	Antal	Kelsøm	
			Tykkelse a [mm]	Længde [mm]
15,0	90	4	3	60
	120	4	3	80
20,0	150	4	4	80
	220	4	5	80

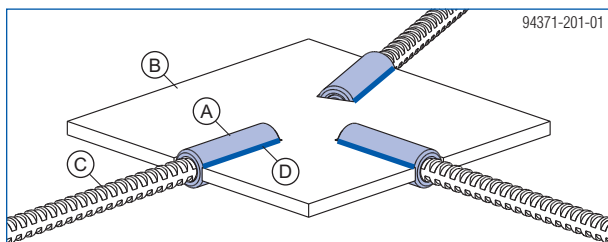
A Svejsbar muffe 15,0 resp. 20,0

B Stålelement

C Kelsøm

- Drej ankerstaven helt ind, uafhængigt af den nødvendige bæreevne.

Anvendelseksempel



- A** Svejsbar muffe
- B** Ankerplade med slids
- C** Ankerstav
- D** Kelsøm

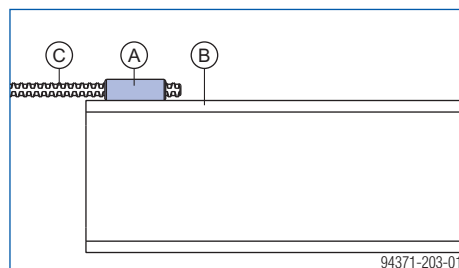
Anvendelseksempel med reduceret bæreevne



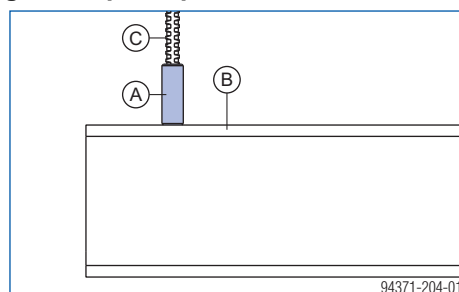
ADVARSEL

➤ Alle tilslutninger skal dimensioneres og planlægges statisk, specielt svejsesømmenes og underlagets bæreevne.

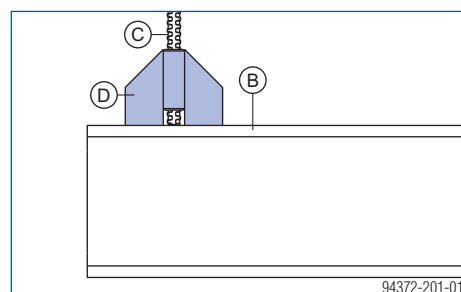
Samling med I-profil



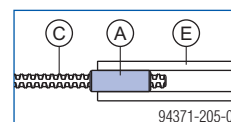
Samling med I-profil på endefluden



I stedet for en samling af I-profiler med endefluden på den svejsbare muffe 15,0 anbefaler vi at bruge en svejsbar muffe 15,0 for spunsvæg.



Samling med armeringsstænger



- A** Svejsbar muffe
- B** I-profil
- C** Ankerstav
- D** Svejsbar muffe 15,0 for spunsvæg
- E** Armeringsstang

Svejsbar muffe 15,0 for spunsvæg

Produktbeskrivelse

Den svejsbare muffe 15,0 for spunsvæg bruges til at forankre ankerstavnene 15,0 på en stålkompnent.

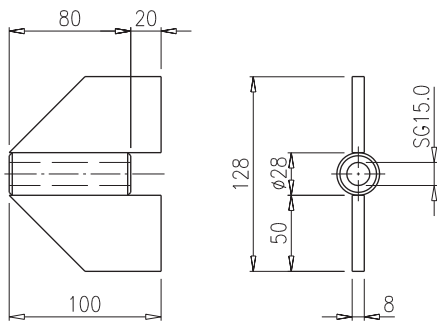


ADVARSEL

- Den svejsbare muffe 15,0 for spunsvæg egner sig ikke til koble ankerstave sammen med.

Produkttegning

Svejsbar muffe 15,0 fo spunsvæg Art. nr. 581693000



Montering

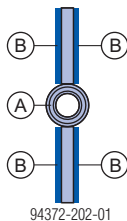


ADVARSEL

- Byggepladsen skal kontrollere, om stålæggenes tykkelse og kvalitet er egnet til at optage lasten.
- De gældende standarder og forskrifter for svejsearbejde på byggepladsen skal overholdes!
- En svejsbar muffe må ikke svejses med iskruet ankerstav – ellers risiko for brud!

- Till. last iht. DIN 18216: 90 kN
- Till. last ved 1,6-dobbelt sikkerhed mod brudbelastning: 120 kN

- For at nå op på den nødvendige till. last er det nødvendigt at svejse en kelsøm på hver side af pladen over hele længden.



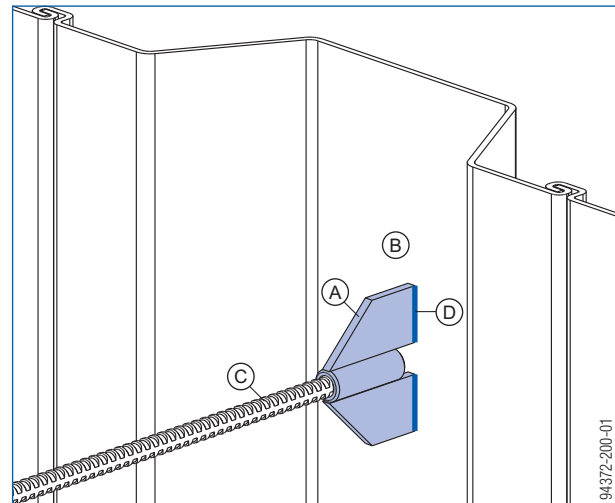
A Svejsbar muffe 15,0 for spunsvæg

B Kelsøm (a = 4 mm, l = 50 mm)

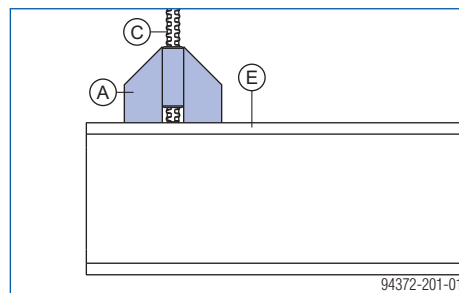
- Drej ankerstaven helt ind, uafhængigt af den nødvendige bæreevne.

Anvendelseksemppler

Samling med spunsvæg



Samling med I-profil



A Svejsbar muffe 15,0 for spunsvæg

B Spunsvæg

C Ankerstav 15,0

D Kelsøm

E I-profil