

型枠のエキスパート

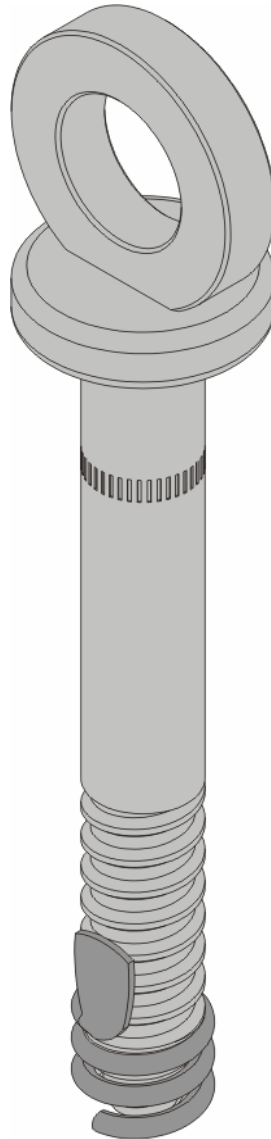
---

# Doka エクスプレスアンカー 16x125mm

Art. n° 588631000

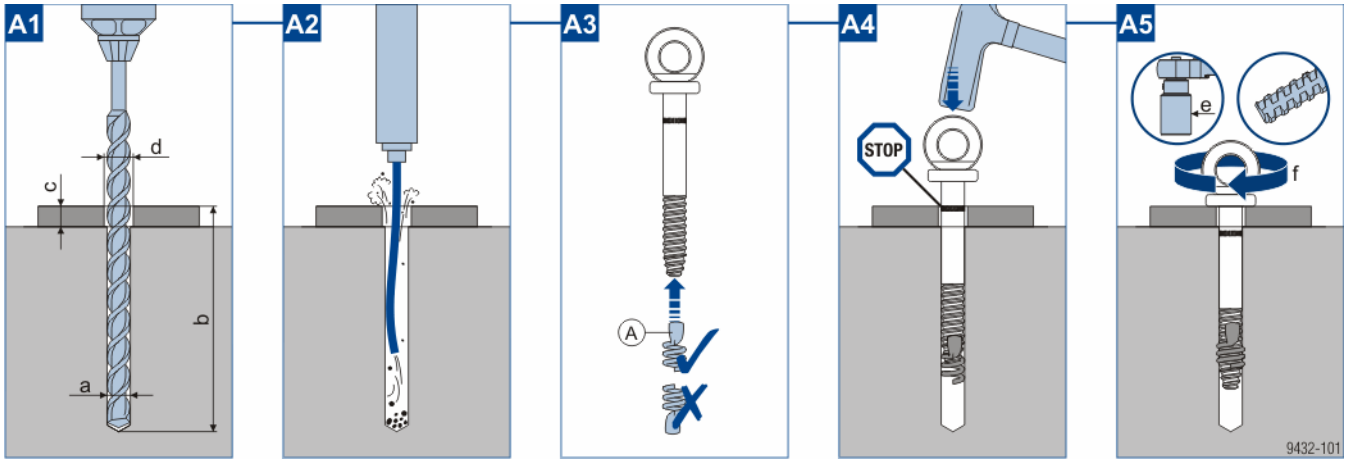
---

取付説明書



# 設置と取り外し

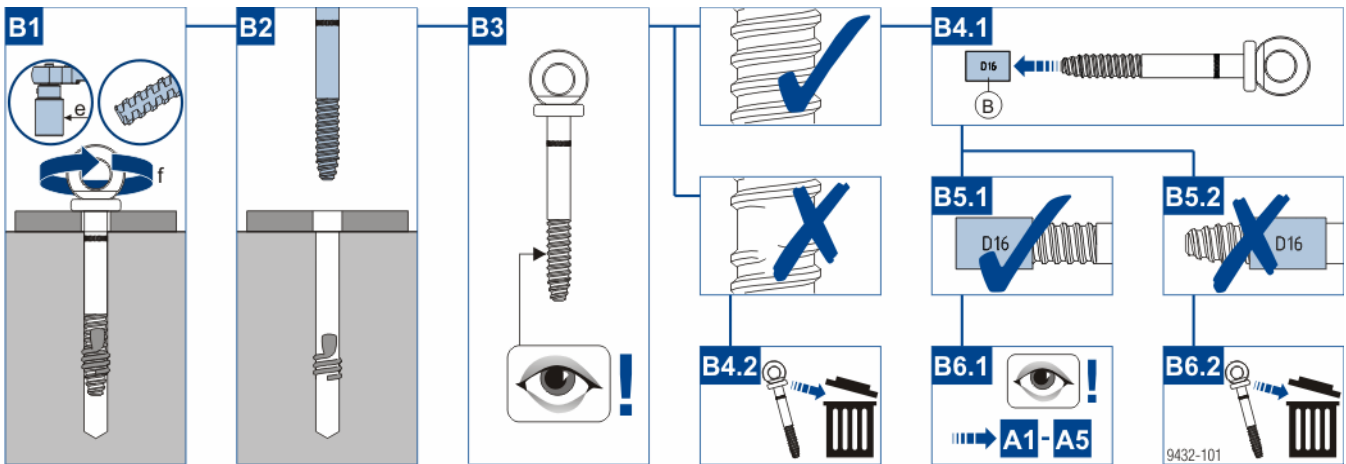
## 設置



### 警告

- ▶ Doka エクスプレスアンカーを使用時には必ず、Doka コイル 16mm を使用して下さい。
- ▶ Doka コイル 16mm を他の製品、ボルト等に取り付けて使用しないで下さい
- ▶ Doka コイル 16mm を Doka エクスプレスアンカー 16x125mm に指定された方向にねじ込みます。装着する前にコイルを伸ばさないでください。
- ▶ エクスプレスアンカーは、Doka エクスプレスアンカー用ゲージ 16x25mm により磨耗をチェックし、合格した場合にのみ再利用できます。

## 取り外しと再利用可能性のチェック



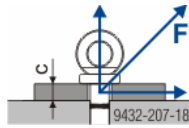
- a ... ドリルの直径（公称）：16 mm
- b ... ドリル穴の深さ 135 mm（ドリル穴の深さ b は寸法 c の値の分、浅くすることができます。）
- c ... 取り付け部材の最大厚み：15 mm
- d ... 取り付け部材のドリル穴の直径：17-25 mm
- e ... 幅：36 mm
- f ... トルク  $T_{min}$ ：180 Nm

A Doka コイル 16mm（商品コード：588633000）  
消費部品は1回しか使用できません。

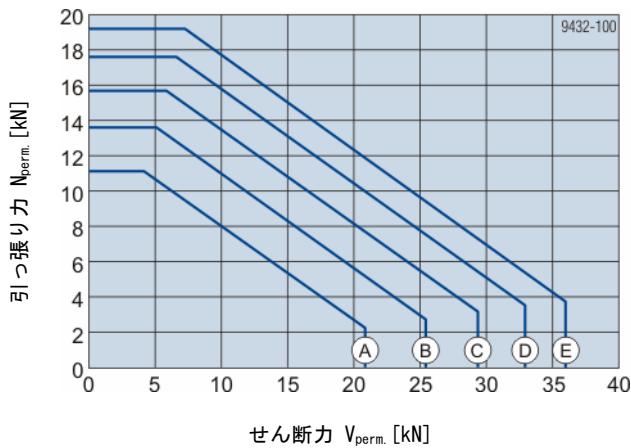
B Doka エクスプレスアンカー用ゲージ 16x25mm（商品コード：588632000）

## 構造設計

### ひび割れのないコンクリートに一時的に装着する場合の許容値

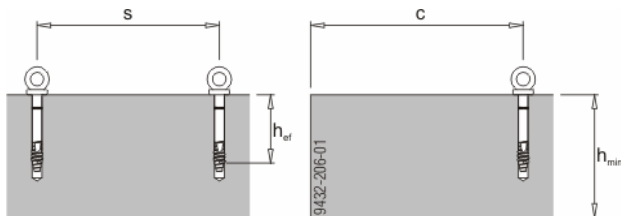


c ... 取り付け部材の最大厚み : 15 mm



A	C8/10 ( $f_{ck, cube, current} = 10 \text{ N/mm}^2$ )
B	C12/15 ( $f_{ck, cube, current} = 15 \text{ N/mm}^2$ )
C	C16/20 ( $f_{ck, cube, current} = 20 \text{ N/mm}^2$ )
D	C20/25 ( $f_{ck, cube, current} = 25 \text{ N/mm}^2$ )
E	C25/30 ( $f_{ck, cube, current} = 30 \text{ N/mm}^2$ )

#### 境界の状態



アンカーの深さ  $h_{ef}$  ... 85 mm  
 建築部材の厚み  $h_{min}$  ... 200 mm  
 エッジからの距離  $c$  ... 400 mm  
 アンカーとアンカーの距離  $s$  ... 1200 mm 以上

以下の簡素化した数値を使用可能 :

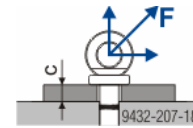
- C8/10 コンクリートの許容荷重  
 $f_{ck, cube, current} \geq 10 \text{ N/mm}^2$  :  
 $F_{perm.} = 11.1 \text{ kN}$  ( $R_d = 16.65 \text{ kN}$ )
- C20/25 コンクリートの許容荷重  
 $f_{ck, cube, current} \geq 25 \text{ N/mm}^2$  :  
 $F_{perm.} = 17.6 \text{ kN}$  ( $R_d = 26.4 \text{ kN}$ )



留意事項 :

境界状況が上記と異なる場合、承認済みの Z-21.8-2033 を使用してください。

### リングにバックステーを装着する場合の許容値 (ひび割れのないコンクリートに適用)



c ... 取り付け部材の最大厚み : 15 mm

$f_{ck, cube, current} \geq 10 \text{ N/mm}^2$  の場合の許容荷重 :  
 $F_{perm.} = 10.0 \text{ kN}$  ( $R_d = 15.0 \text{ kN}$ )



留意事項 :

リングが損傷 (変形) している場合、バックステーを使用しないでください。