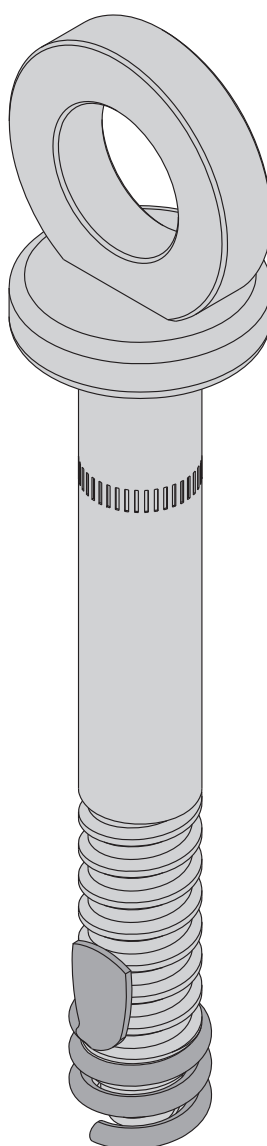


Експертите в кофража.

DoKa-Express анкерен болт 16x125mm

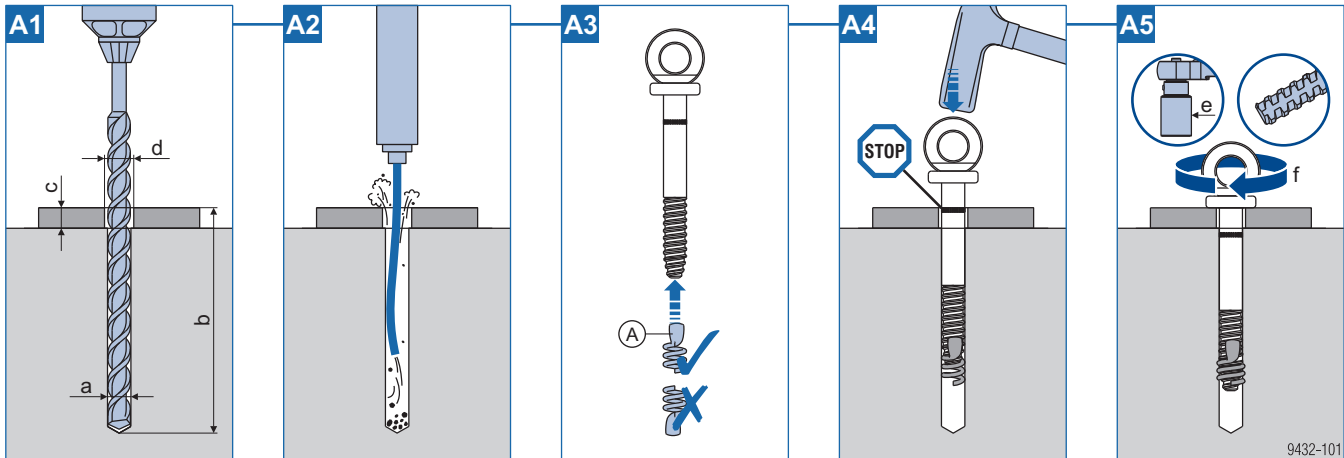
Информация за потребителя

Ръководство за монтаж и експлоатация



Монтаж и демонтаж

Монтаж



Анимация:

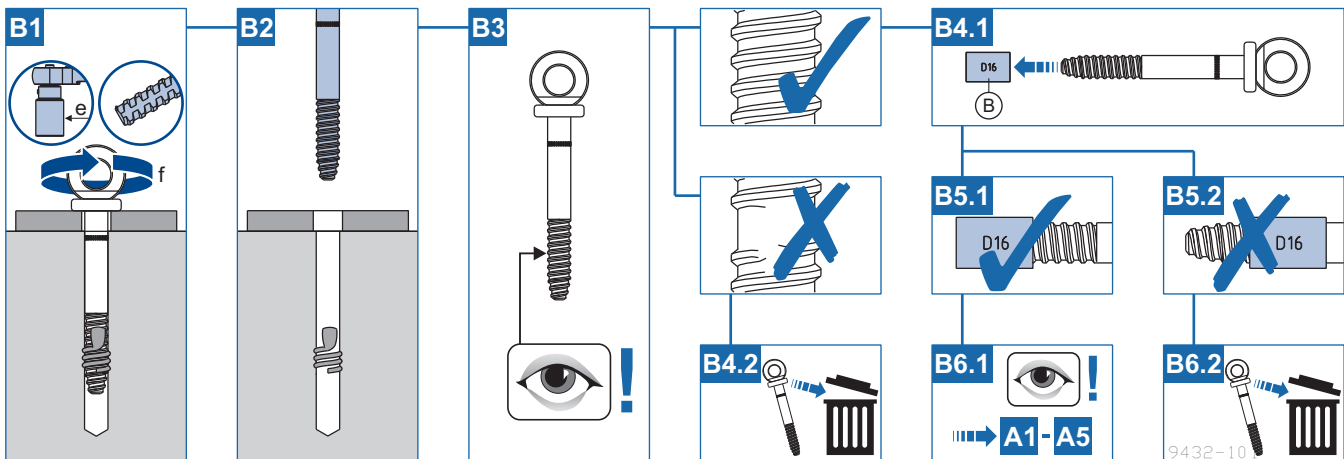
<https://player.vimeo.com/video/281800669>



ПРЕДУПРЕЖДЕНИЕ

- ▶ Използвайте Doka пружинка 16mm само с Doka-Express анкерен болт 16x125mm.
- ▶ При никакви обстоятелства не използвайте Doka пружинка 16mm с други болтове или дюбели.
- ▶ Завийте Doka пружинките 16mm към Doka-Express анкерен болт 16x125mm само в показаната посока. Не ги разтваряйте.
- ▶ Express анкерният болт може да се използва повторно само след положителен резултат от изпитанието на износване с **тестов инструмент Doka-Express анкерен болт 16x125mm**.

Демонтаж и проверка на повторното използване



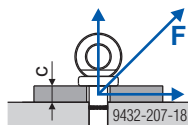
- a ... Номинален диаметър на свредлото 16 mm
 b ... Дълбочина на отвора 135 mm (дълбочината на отвора "b" може да се намали с "c").
 c ... Макс. дебелина на монтажния елемент 15 mm
 d ... Диаметър на отвора в монтажния елемент 17-25 mm
 e ... Размер на гаечния ключ 36 mm
 f ... Въртящ момент $T_{\text{мин}}$ 180 Nm

A Doka пружинка 16mm (изгубена част при използване)

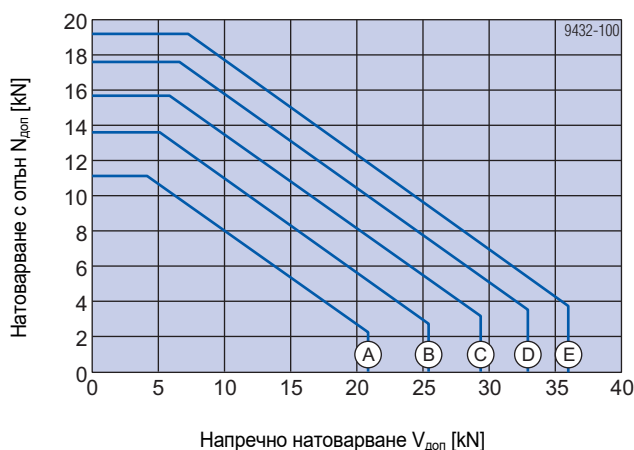
B Тестов инс. за Doka-Express-анкерен болт 16x125mm

Оразмеряване

Допустими стойности за временно закрепване в ненапукан бетон



с ... Макс. дебелина на монтажния елемент 15 mm



A C8/10 ($f_{ck,cube,current} = 10 \text{ N/mm}^2$)

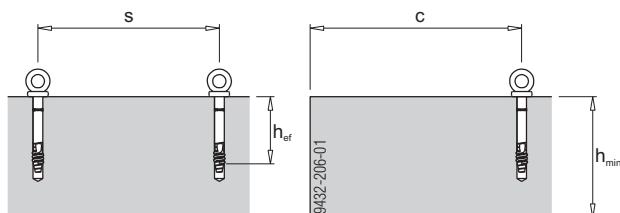
B C12/15 ($f_{ck,cube,current} = 15 \text{ N/mm}^2$)

C C16/20 ($f_{ck,cube,current} = 20 \text{ N/mm}^2$)

D C20/25 ($f_{ck,cube,current} = 25 \text{ N/mm}^2$)

E C25/30 ($f_{ck,cube,current} = 30 \text{ N/mm}^2$)

Гранични условия



Дълбочина на анкерното укрепване h_{ef} ... 85 mm

Дебелина на конструктивната част $h_{мин}$... 200 mm

Разстояние от края c ... 400 mm

Разстояние между анкерите s ... мин. 1200 mm

За опростяване могат да се използват следните стойности:

- Допустимо натоварване в бетон C8/10
с $f_{ck,cube,current} \geq 10 \text{ N/mm}^2$:
 $F_{доп} = 11,1 \text{ kN}$ ($R_d = 16,65 \text{ kN}$)
- Допустимо натоварване в бетон C20/25
с $f_{ck,cube,current} \geq 25 \text{ N/mm}^2$:
 $F_{доп} = 17,6 \text{ kN}$ ($R_d = 26,4 \text{ kN}$)

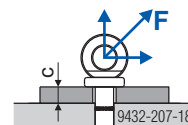


ЗАБЕЛЕЖКА

При различни гранични условия трябва да се спазват данните в съответното разрешение:

- Z-21.8-2033 (анкерно укрепване)
- Z-14.9-760 (точка на закрепване за лични предпазни средства срещу падане)

Допустими стойности за обтягане на пръстен (в сила за ненапукан бетон)



с ... Макс. дебелина на монтажния елемент 15 mm

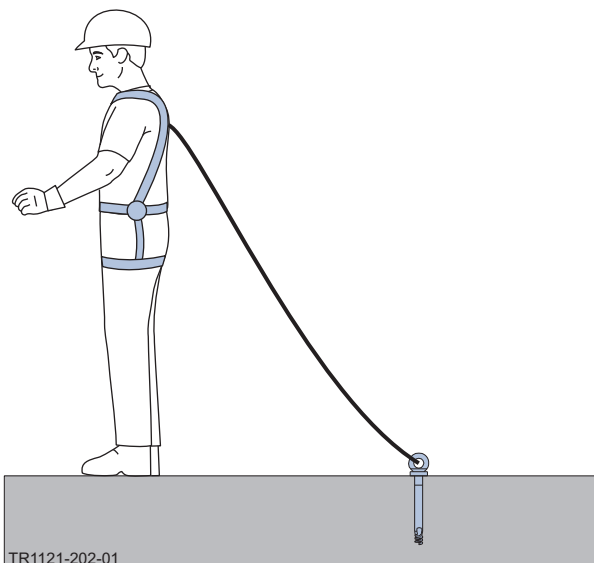
Допустимо натоварване при $f_{ck,cube,current} \geq 10 \text{ N/mm}^2$:
 $F_{доп} = 10,0 \text{ kN}$ ($R_d = 15,0 \text{ kN}$)



ЗАБЕЛЕЖКА

Обтягането на пръстен е забранено при повреден (деформиран) пръстен!

Точка на закрепване за лични предпазни средства срещу падане



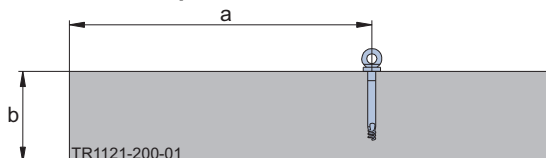
TR1121-202-01

Express анкерният болт може да се използва също като точка на закрепване за лични предпазни средства срещу падане (напр. защитна екипировка) и като точка за обезопасяване при падане на човек.

Монтажът и демонтажът се извършват в съответствие с информацията за потребителя.

- Минимална кубова якост на натиск на бетона $f_{ck,cube,min} = 10 \text{ N/mm}^2$
- Монтаж в напукан и ненапукан бетон

Монтаж далеч от края



TR1121-200-01

a ...минимално разстояние 600 mm

b ...Минимална дебелина на конструктивната част 180 mm

Монтаж близо до края



TR1121-201-01

b ...Минимална дебелина на конструктивната част 180 mm

c ...минимално разстояние 225 - 600 mm

A Минимална повърхностна армировка

B Армировка-скоба и армировка по края

Необходима армировка за монтаж близо до края:

- Минимална повърхностна армировка $a_{s,x} = a_{s,y} = 1,96 \text{ cm}^2/\text{m}$ разположена перпендикулярно в основата за анкериране.
- Армировка-скоба $\varnothing \geq 8 \text{ mm}$ на разстояние от 150 mm и армировка по края под формата на 2 надлъжни профила $\varnothing \geq 12 \text{ mm}$ в ъглите.







ЗАБЕЛЕЖКА

- Сменете повредените или компрометираните от падане Express анкери.
- Използването на Doka-Express анкерен болт като точка на закрепване за лични предпазни средства е ограничено до 6 месеца и за максимум 1 потребител!
- Отбележете датата на монтаж на Doka-Express анкерен болт с черен, водоустойчив молив върху "Пластина за Express анкерен болт" 6 месеца).

Пример за приложение



9432-102

	[kg]	Арт. №	[kg]	Арт. №
Doka-Express-анкерен болт 16x125mm Doka-Expressanker 16x125mm	0,31	588631000		
 <p>Поцинк. Дължина: 18 cm</p>				
Doka-пружинка 16mm Doka-Coil 16mm	0,009	588633000		
 <p>Поцинк. Диаметър: 1,6 cm</p>				
Тестов инс. за Doka-Express-ан. болт 16x125mm Lehre Doka-Expressanker 16x125mm	0,03	588632000		
 <p>В черно Дължина: 3 cm Диаметър: 2 cm</p>				
Пластина за Express-анкерен болт Plakette Expressanker	0,1	588630000		
 <p>PS Широчина: 8 cm Височина: 7,5 cm</p>				

По целия свят близо до Вас

Doka е част от водещите световни фирми в разработването, производството и продажбата на кофракна техника за всички сфери на строителството. С повече от 160 продажбени и логистични центрове в над 70 страни Doka Group има широка дилърска мрежа и по

този начин гарантира бързото и професионално предоставяне на материали и техническа поддръжка. Doka Group е фирма на Umdasch Group и в нея работят повече от 6000 служители по цял свят.

