

Odborníci na debnenie.

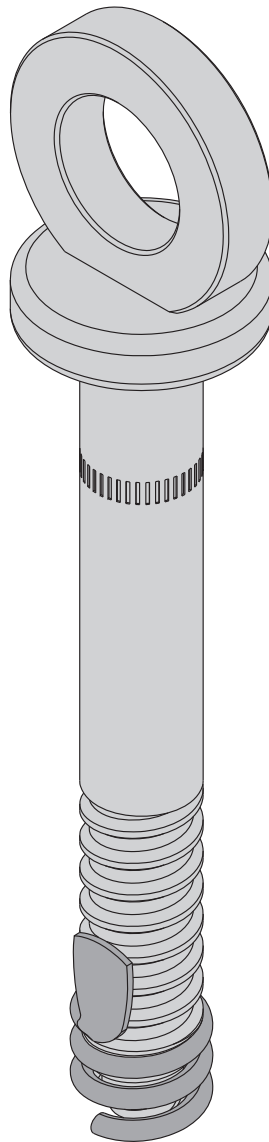
---

# Doka-expres-kotva 16x125mm

Č. výrobku 588631000

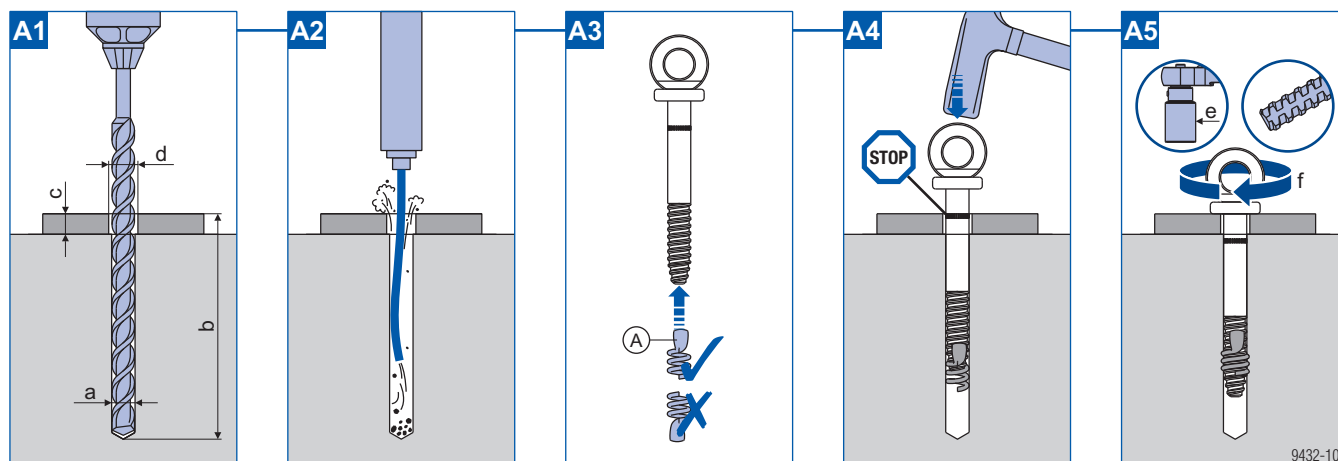
---

**Návod na zabudovanie**



## Montáž a demontáž

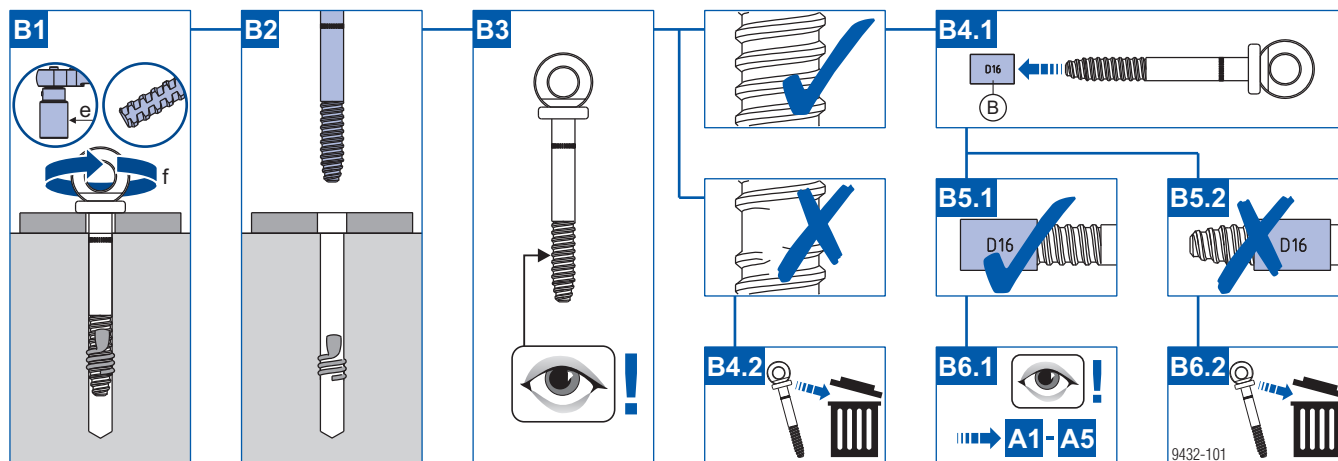
### Montáž



### VÝSTRAHA

- ▶ Doka-pružinovú hmoždinku 16mm používajte výlučne s Doka-express-kotvou 16x125mm.
- ▶ Doka-pružinovú hmoždinku 16mm nepoužívajte za žiadnych okolností s inými skrutkami alebo hmoždinkami.
- ▶ Doka-pružinové hmoždinky 16mm naskrutkujte na Doka-express-kotvu 16x125mm len v zobrazenom smere. Vopred ju nerozťahujte.
- ▶ Express-kotva sa smie znovu použiť len po úspešnej priaznivej kontrole opotrebovania pomocou kalibračnej šablóny Doka-express-kotvy 16x125mm.

### Demontáž a kontrola za účelom opätovného použitia



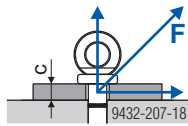
- a ... menovitý priemer vrtáka 16 mm
- b ... hĺbka vrtu 135 mm (Hĺbka vrtu b sa môže zmenšiť o rozmer c.)
- c ... hrúbka prídavného prvku max. 15 mm
- d ... priemer vyvrtaného otvoru v prídavnom prvku 17-25 mm
- e ... veľkosť kľúča 36 mm
- f ... krútiaci moment  $T_{min}$  180 Nm

**A** Doka-pružinovú hmoždinku 16mm (č. produktu 588633000) stratený prvok po každom použití

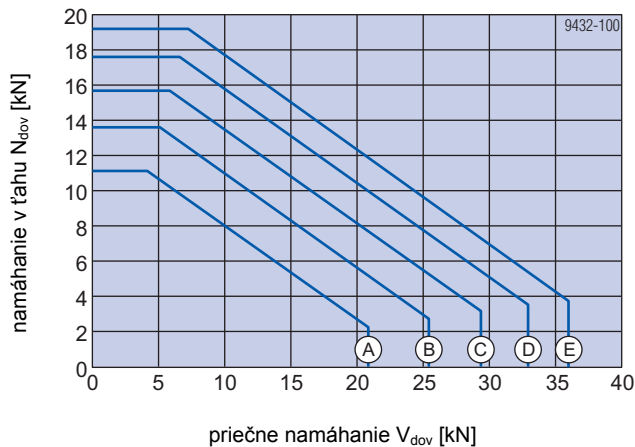
**B** Kalibračná šablóna Doka-express-kotvy 16x125mm (č. produktu 588632000)

## Dimenzovanie

### Dovolené hodnoty pre dočasné ukotvenie do betónu bez trhlín

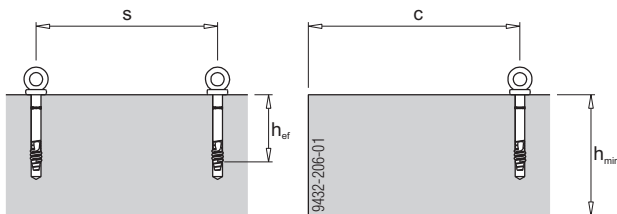


c ... hrúbka prídavného prvku max. 15 mm



- A C8/10 (f<sub>ck,cube,current</sub> = 10 N/mm<sup>2</sup>)
- B C12/15 (f<sub>ck,cube,current</sub> = 15 N/mm<sup>2</sup>)
- C C16/20 (f<sub>ck,cube,current</sub> = 20 N/mm<sup>2</sup>)
- D C20/25 (f<sub>ck,cube,current</sub> = 25 N/mm<sup>2</sup>)
- E C25/30 (f<sub>ck,cube,current</sub> = 30 N/mm<sup>2</sup>)

### Podmienky pri okrajoch



Hĺbka kotvenia h<sub>ef</sub> ... 85 mm  
 Hrúbka stavebnej konštrukcie h<sub>min</sub> ... 200 mm  
 Vzdialenosť od okraja c ... 400 mm  
 Vzájomná vzdialenosť s ... min. 1200 mm

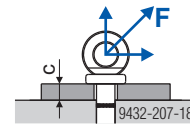
Zjednodušene môžu byť použité nasledovné hodnoty:

- Dov. zaťaženie v betóne C8/10  
 s f<sub>ck,cube,current</sub> ≥ 10 N/mm<sup>2</sup>:  
 F<sub>dov</sub> = 11,1 kN (R<sub>d</sub> = 16,65 kN)
- Dov. zaťaženie v betóne C20/25  
 s f<sub>ck,cube,current</sub> ≥ 25 N/mm<sup>2</sup>:  
 F<sub>dov</sub> = 17,6 kN (R<sub>d</sub> = 26,4 kN)

### Dôležité upozornenie:

Pri odlišných podmienkach pri okrajoch sa musí použiť schválenie Z-21.8-2033!

### Dovolené hodnoty pre ukotvenie na prstenci (platné pri betóne bez trhlín)



c ... hrúbka prídavného prvku max. 15 mm

Dov. zaťaženie pri f<sub>ck,cube,current</sub> ≥ 10 N/mm<sup>2</sup>:  
 F<sub>dov</sub> = 10,0 kN (R<sub>d</sub> = 15,0 kN)



### Dôležité upozornenie:

Pri poškodenom prstenci (deformovaný) je ukotvenie na prstenci zakázané!