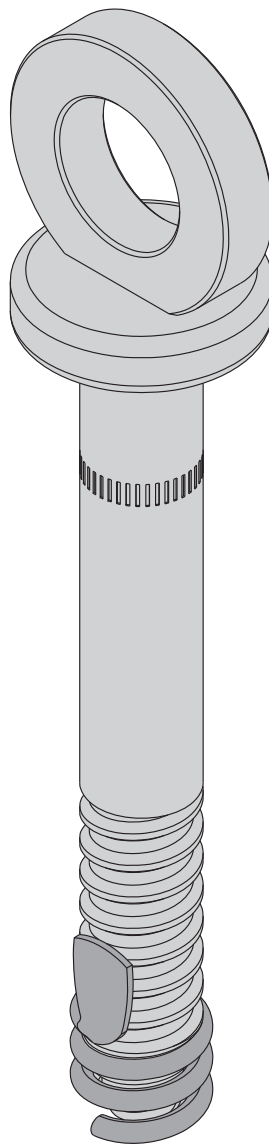


Opažni eksperti.

Doka-ekspresno sidro 16x125mm

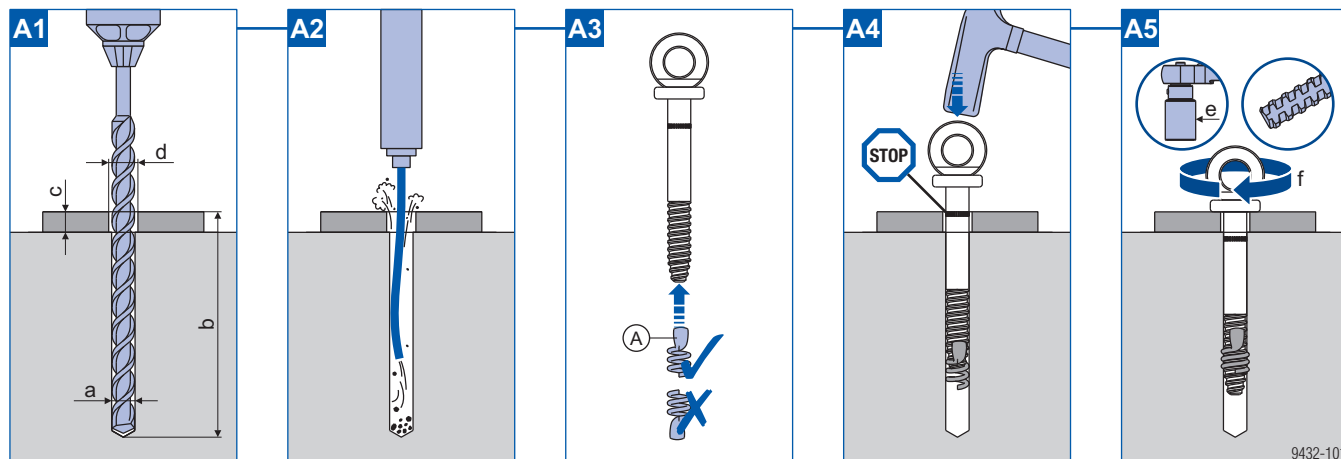
Št. art. 588631000

Navodilo za postavitvev



Montaža in demontaža

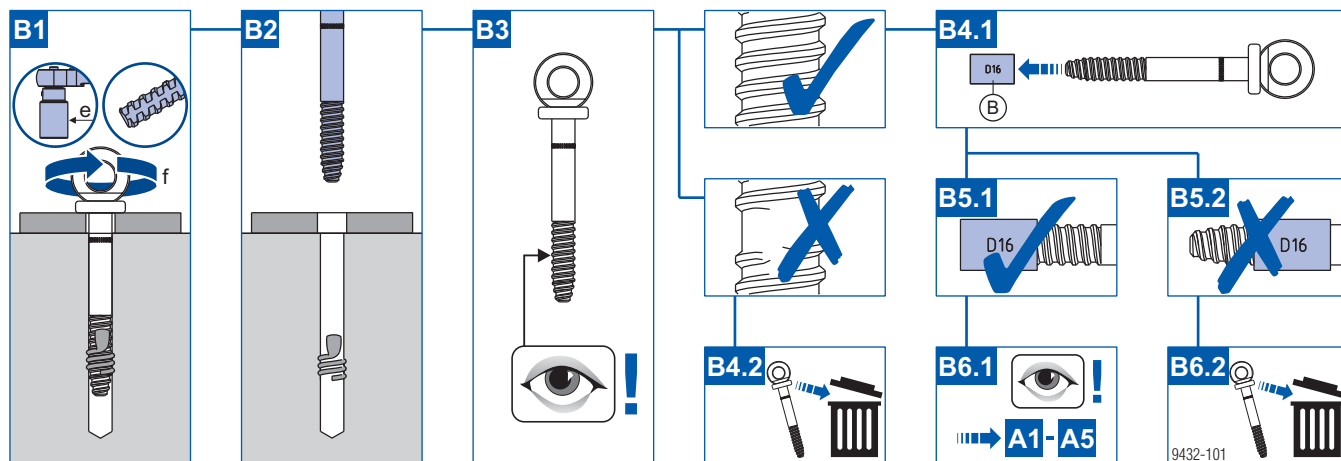
Montaža



OPOZORILO

- ▶ Doka vzmetni zatič za ekspresno sidro 16mm uporabljajte izključno z Doka-ekspresnim sidrom 16x125mm.
- ▶ Doka vzmetni zatič za ekspresno sidro 16mm na noben način ne uporabljajte skupaj z drugimi vijaki ali zatiči.
- ▶ Doka-vzmetni zatič 16mm privijte le v prikazani smeri na Doka-ekspresno sidro 16x125mm. Ne razpirajte.
- ▶ Ekspresno sidro se sme ponovno uporabiti le po uspešni pozitivni kontroli obrabe s šablono za Doka-ekspresno sidro 16x125mm.

Demontaža in kontrola za ponovno uporabo



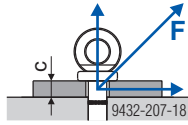
- a ... nazivni premer svedra 16 mm
 b ... globina izvrtine 135 mm (Globina izvrtine b se lahko zmanjša za mero c.)
 c ... debelina montiranega dela maks. 15 mm
 d ... premer izvrtine v montiranem delu 17-25 mm
 e ... velikost ključa 36 mm
 f ... navor T_{min} 180 Nm

A Doka-vzmetni zatič 16mm (št. art. 588633000)
 izgubljeni del ob vsakokratni uporabi

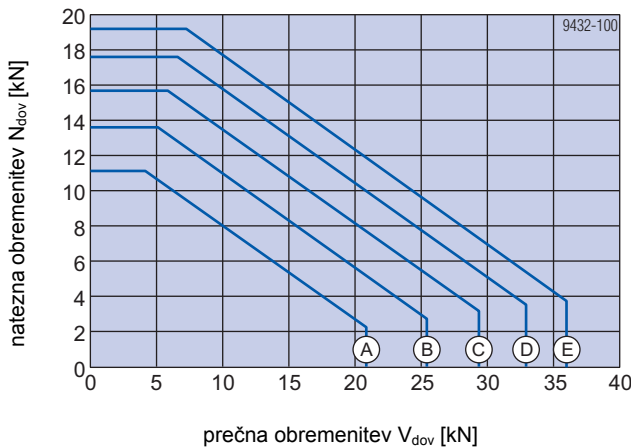
B šablona Doka-ekspresno sidro 16x125mm (št. art. 588632000)

Izračun

Dovoljene vrednosti za začasno pritrditev v nepoškodovan beton



c ... debelina montiranega dela maks. 15 mm



A C8/10 ($f_{ck,cube,current} = 10 \text{ N/mm}^2$)

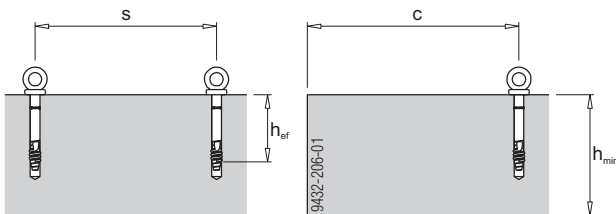
B C12/15 ($f_{ck,cube,current} = 15 \text{ N/mm}^2$)

C C16/20 ($f_{ck,cube,current} = 20 \text{ N/mm}^2$)

D C20/25 ($f_{ck,cube,current} = 25 \text{ N/mm}^2$)

E C25/30 ($f_{ck,cube,current} = 30 \text{ N/mm}^2$)

Okvirni pogoji



Globina sidranja h_{ef} ... 85 mm

Debelina gradbenega elementa h_{min} ... 200 mm

Razdalja od roba c ... 400 mm

Medsebojna razdalja s ... min. 1200 mm

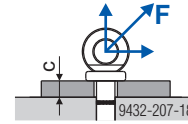
Poenostavljeno se lahko uporabijo naslednje vrednosti:

- Dov. obremenitev v betonu C8/10
s $f_{ck,cube,current} \geq 10 \text{ N/mm}^2$:
 $F_{dov} = 11,1 \text{ kN}$ ($R_d = 16,65 \text{ kN}$)
- Dov. obremenitev v betonu C20/25
s $f_{ck,cube,current} \geq 25 \text{ N/mm}^2$:
 $F_{dov} = 17,6 \text{ kN}$ ($R_d = 26,4 \text{ kN}$)

Važno opozorilo:

Pri odstopajočih okvirnih pogojih je treba uporabiti dovoljenje Z-21.8-2033!

Dovoljene vrednosti za napejalno pritrditev na obroču (velja za nepoškodovan beton)



c ... debelina montiranega dela maks. 15 mm

Dov. obremenitev pri $f_{ck,cube,current} \geq 10 \text{ N/mm}^2$:
 $F_{dov} = 10,0 \text{ kN}$ ($R_d = 15,0 \text{ kN}$)

Važno opozorilo:

Če je obroč poškodovan (deformiran), je napejalna pritrditev na obroču prepovedana!