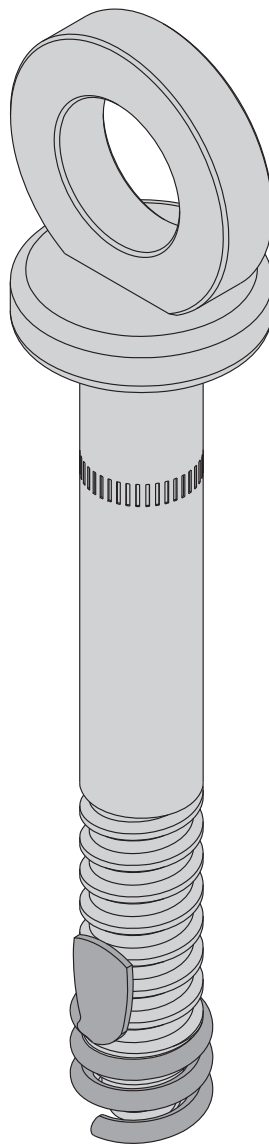


Tehnica cofrajelor.

Ancora Expres Doka 16x125mm

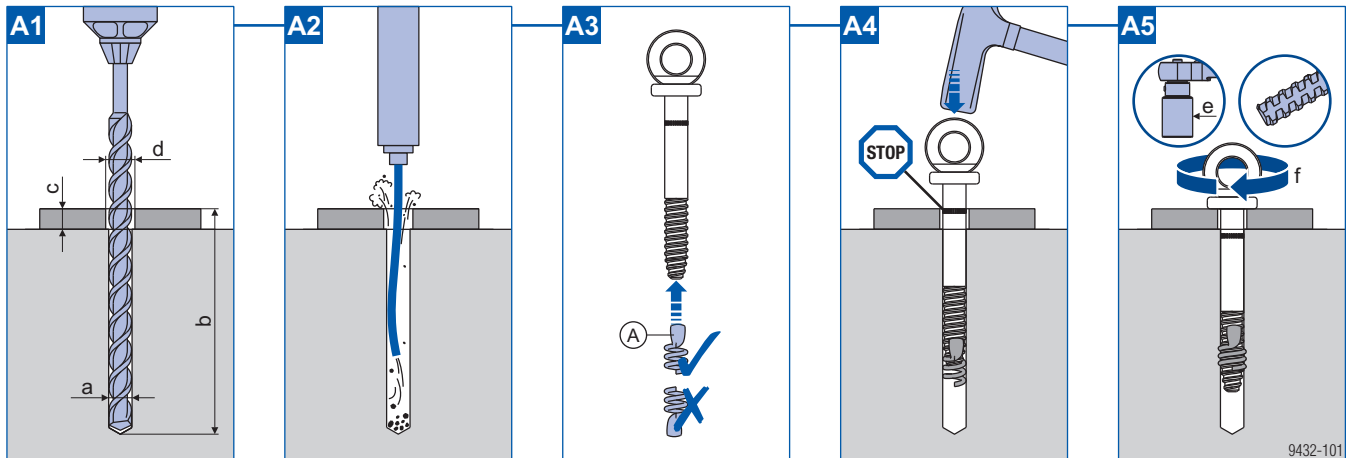
Nr. art. 588631000

Instrucțiuni de montaj



Montarea și demontarea

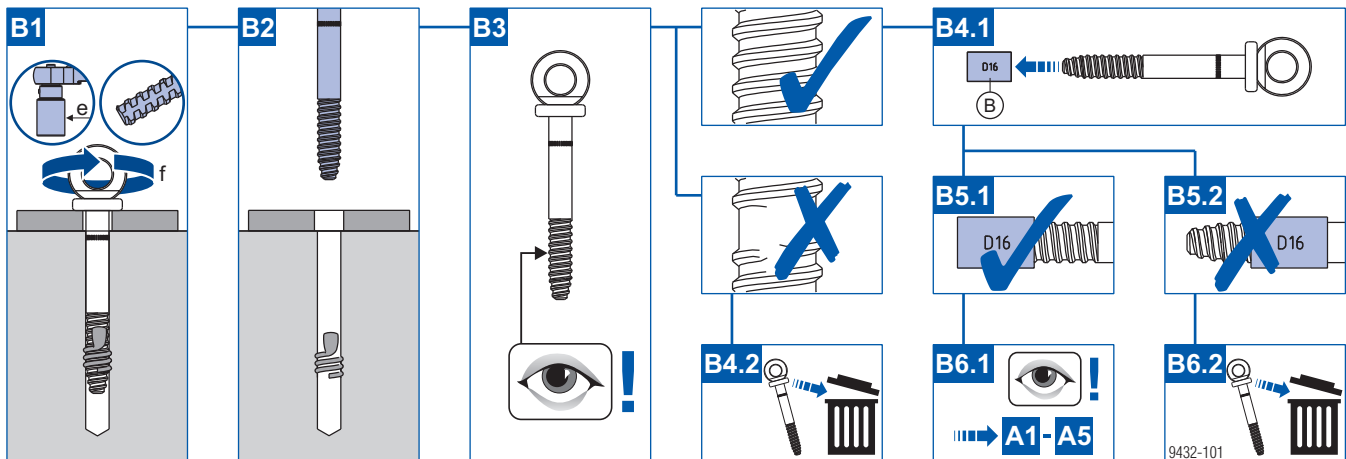
Montarea



AVERTIZARE

- ▶ Utilizați Diblul Doka 16mm exclusiv cu Ancora Expres Doka.
- ▶ Nu utilizați în nici un caz Diblurile Doka 16mm cu alte șuruburi sau dibluri.
- ▶ Diblurile Doka de 16mm se înșurubează doar în direcția reprezentată în ancorele Expres Doka 16x125mm. A nu se extinde în prealabil.
- ▶ Ancora Expres poate fi reutilizată doar după obținerea unui rezultat pozitiv la verificarea uzurii cu **lera pentru ancore Doka-Expres 16x125mm**.

Demontarea și controlul pentru reutilizare



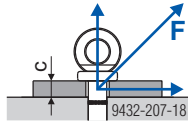
- a ... Diametru nominal al burghiului 16 mm
 b ... Adâncimea de găurire 135 mm (Adâncimea de găurire b poate fi redusă cu dimensiunea c.)
 c ... Grosimea piesei montate max. 15 mm
 d ... Diametrul de găurire în piesa montată 17-25 mm
 e ... Deschiderea cheii 36 mm
 f ... Cuplu de strângere T_{min} 180 Nm

A Dibu Doka 16mm (Cod art. 588633000)
 parte pierdută per utilizare

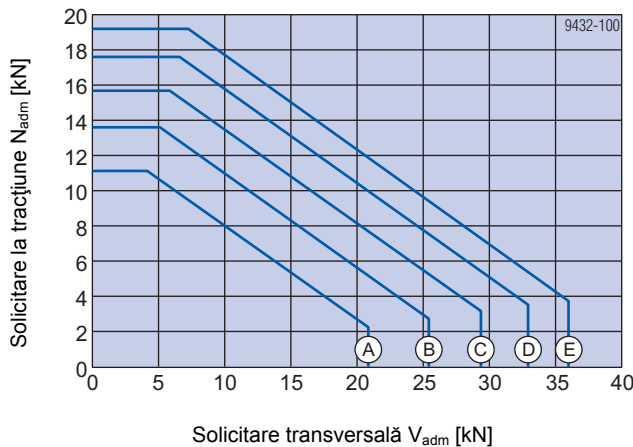
B Leră ancoră Doka-Expres 16x125mm (Cod art. 588632000)

Dimensionare

Valori admisibile pentru fixarea temporară în beton nefisurat

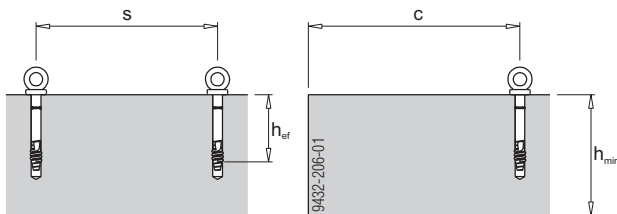


c ... Grosimea piesei montate max. 15 mm



- A** C8/10 ($f_{ck,cube,current} = 10 \text{ N/mm}^2$)
- B** C12/15 ($f_{ck,cube,current} = 15 \text{ N/mm}^2$)
- C** C16/20 ($f_{ck,cube,current} = 20 \text{ N/mm}^2$)
- D** C20/25 ($f_{ck,cube,current} = 25 \text{ N/mm}^2$)
- E** C25/30 ($f_{ck,cube,current} = 30 \text{ N/mm}^2$)

Condiții limită



Adâncimea de ancorare h_{ef} ... 85 mm
 Grosimea structurii h_{min} ... 200 mm
 Distanța de la margine c ... 400 mm
 Distanța s dintre punctele de ancorare ... min. 1.200 mm

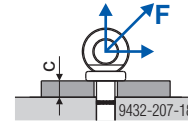
Pot fi utilizate simplificat următoarele valori:

- Încărcarea adm. în beton C8/10
 cu $f_{ck,cube,current} \geq 10 \text{ N/mm}^2$:
 $F_{adm} = 11,1 \text{ kN}$ ($R_d = 16,65 \text{ kN}$)
- Zul. Last im Beton C20/25
 mit $f_{ck,cube,current} \geq 25 \text{ N/mm}^2$:
 $F_{adm} = 17,6 \text{ kN}$ ($R_d = 26,4 \text{ kN}$)

Mențiune importantă:

În cazul unor condiții limită diferite, trebuie utilizată acreditarea Z-21.8-2033!

Valori admisibile pentru ancorarea de inel (valabil pentru betonul nefisurat)



c ... Grosimea piesei montate max. 15 mm

Încărcarea adm. la $f_{ck,cube,current} \geq 10 \text{ N/mm}^2$:
 $F_{adm} = 10,0 \text{ kN}$ ($R_d = 15,0 \text{ kN}$)

Mențiune importantă:
 În cazul inelelor deteriorate (deformate) este interzisă ancorarea de inel!