

**A zsaluzás szakértői.**

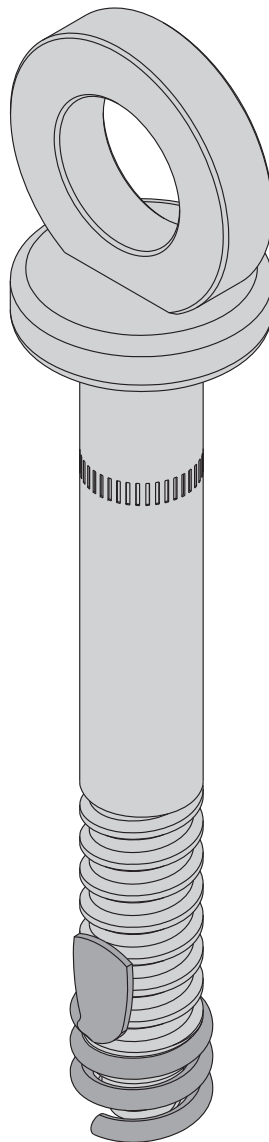
---

# **Doka expressz anker 16x125mm**

Art.-Nr. 588631000

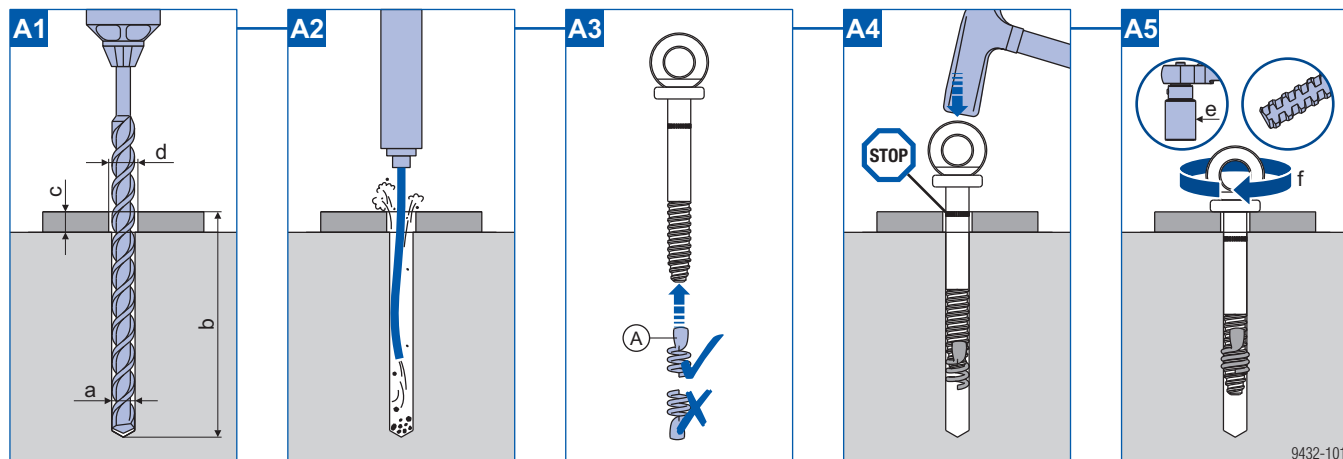
---

**Beépítési útmutató**



## Beépítés és kiszerezés

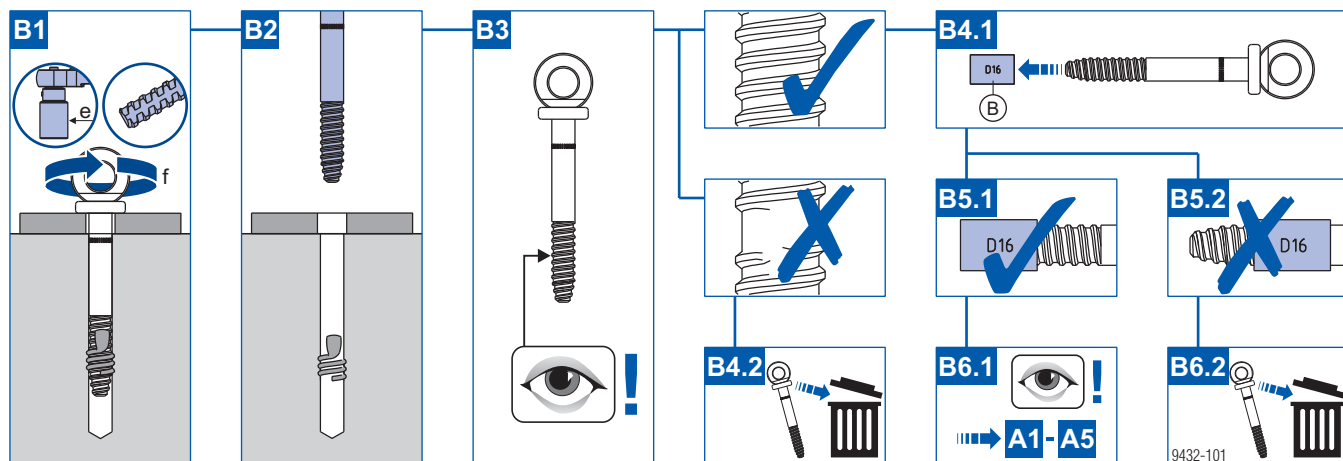
### Beépítés



### FIGYELMEZTETÉS

- A 16mm átmérőjű Doka feszítő spirálok kizárólag a 16x125 mm méretű Doka expressz ankerhez használhatók.
- A 16mm átmérőjű Doka feszítő spirálokat semmilyen körülmények között sem szabad más dübellel vagy csavarral beépíteni.
- A 16mm átmérőjű Doka feszítő spirált - csak az ábra szerinti irányban - csavarjuk fel a 16x125mm méretű Doka expressz ankerre. Nem szabad feszesen rácsavarni.
- Az expressz ankert újra felhasználni csak a kopás mértékének a **16x125 mm-es Doka expresszanker sablonhoz** viszonyított, pozitív eredményű vizsgálata után szabad.

### Kiszerezés és újra felhasználás előtti ellenőrzés



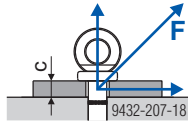
- a ... Névleges furatátmérő 16 mm  
 b ... Furatmélység 135 mm (A b furatmélység a c mérettel csökkenthető.)  
 c ... Rögzítendő elem maximális vastagsága 15mm  
 d ... Furatátmérő a rögzítendő elemen 17-25 mm  
 e ... Gyűrű szélesség 36 mm  
 f ... Forgatónyomaték  $T_{min}$  180 Nm

**A** Doka feszítő spirál 16mm (cikkszám: 588633000)  
 Minden felhasználás után, újjal pótlandó alkatrész

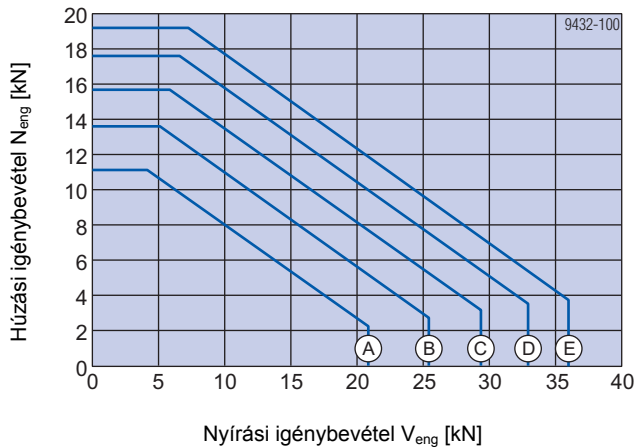
**B** Doka expresszanker sablon 16x125mm (cikkszám: 588632000)

## Méretezés

### Megengedett értékek repedésmentes betonba történő ideiglenes rögzítés esetén



c ... Rögzítendő elem maximális vastagsága 15mm



**A** C8/10 ( $f_{\text{henger, kocka, tényl}} = 10 \text{ N/mm}^2$ )

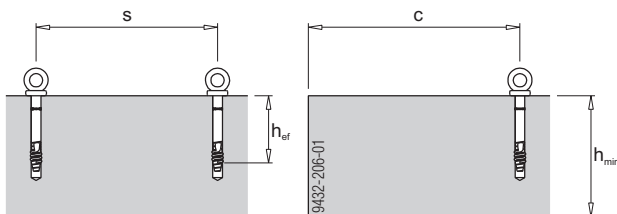
**B** C12/15 ( $f_{\text{henger, kocka, tényl}} = 15 \text{ N/mm}^2$ )

**C** C16/20 ( $f_{\text{henger, kocka, tényl}} = 20 \text{ N/mm}^2$ )

**D** C20/25 ( $f_{\text{henger, kocka, tényl}} = 25 \text{ N/mm}^2$ )

**E** C25/30 ( $f_{\text{henger, kocka, tényl}} = 30 \text{ N/mm}^2$ )

### Peremfeltételek



Lehorgonyzási mélység  $h_{\text{ef}}$  ... 85 mm

Szerkezeti elem vastagsága  $h_{\text{min}}$  ... 200 mm

Távolság a szerkezeti elem szélétől c ... 400 mm

Ankerek közötti távolság s ... min. 1200 mm

Egyszerűsítve az alábbi értékeket lehet alkalmazni:

- Megengedett terhelés  
 $f_{\text{henger, kocka, tényl}} \geq 10 \text{ N/mm}^2$  szilárdságú C8/10 beton esetén:

$$F_{\text{eng}} = 11,1 \text{ kN} (R_d = 16,65 \text{ kN})$$

- Megengedett terhelés  
 $f_{\text{henger, kocka, tényl}} \geq 25 \text{ N/mm}^2$  szilárdságú C20/25 beton esetén:

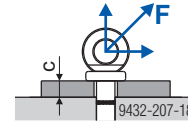
$$F_{\text{eng}} = 17,6 \text{ kN} (R_d = 26,4 \text{ kN})$$



### Fontos figyelmeztetés:

Eltérő peremfeltételek esetén a Z-21.8-2033 számú engedélyt kell alkalmazni!

### A gyűrűhöz történő lekötés megengedett értékei (repedésmentes beton esetén érvényes)



c ... Rögzítendő elem maximális vastagsága 15mm

Megengedett terhelés  $f_{\text{henger, kocka, tényl}} \geq 10 \text{ N/mm}^2$  szilárdság esetén:  
 $F_{\text{eng}} = 10,0 \text{ kN} (R_d = 15,0 \text{ kN})$



### Fontos figyelmeztetés:

Sérült (deformált) gyűrű esetén a gyűrűhöz történő lekötés tilos!