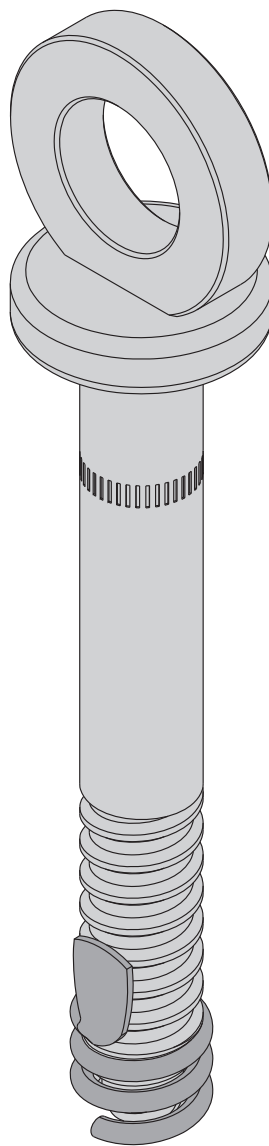


Stručnjaci za oplate.

Doka-brzo sidro 16x125mm

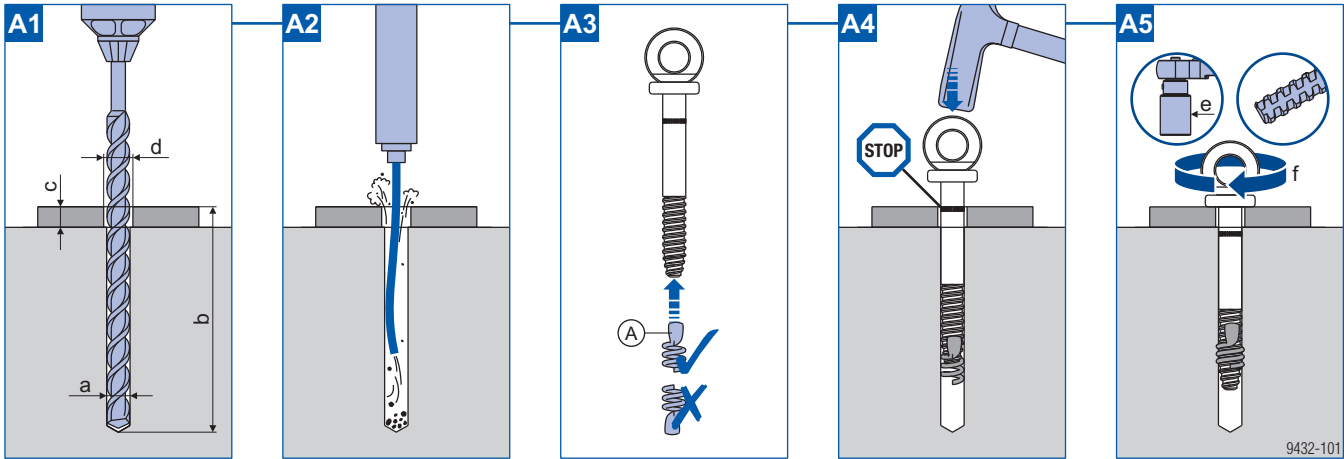
Br. art. 588631000

Upute za ugradnju



Ugradnja i demontaža

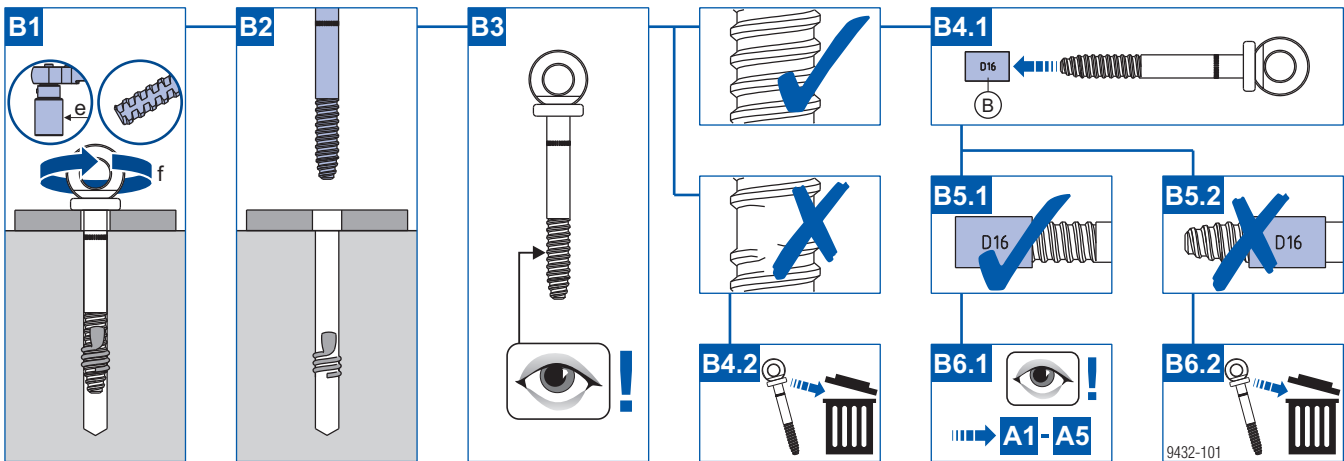
Ugradnja



UPOZORENJE

- Doka-zavojnice 16 mm primjenjuju se isključivo uz Doka-brza sidra 16x125 mm.
- Doka-zavojnice 16 mm nipošto nemojte koristiti s drugim vijcima ili tiplama.
- Doka-zavojnice 16mm navrnite na Doka-brza sidra 6x125mm samo u prikazanom smjeru. Nemojte ih predrazupirati.
- Brzo sidro smije se ponovno koristiti samo nakon uspješnog pozitivnog ispitivanja istrošenosti pomoću šablone za Doka-brza sidra 16x125mm.

Demontaža i kontrola radi ponovne uporabe



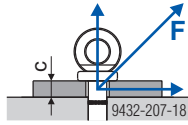
- a ... Nazivni promjer svrdla 16 mm
 b ... Dubina provrta 135 mm (dubina provrta b može se smanjiti za mjeru c)
 c ... Debljina dogradnog dijela max. 15 mm
 d ... Promjer provrta u dogradnom dijelu 17-25 mm
 e ... Veličina ključa 36 mm
 f ... Zakretni moment T_{min} 180 Nm

A Doka-zavojnica 16mm (br. art. 588633000)
 nepovratni dio po primjeni

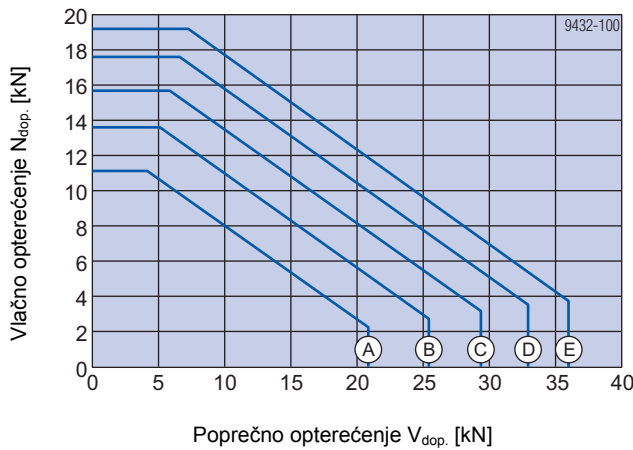
B Šablona za Doka-brza sidra 16x125mm (br. art. 588632000)

Dimenzioniranje

Dopuštene vrijednosti za privremeno učvršćivanje u neraspucanom betonu

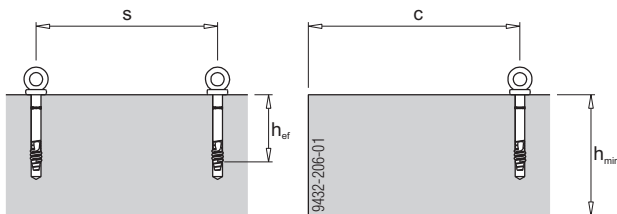


c ... Debljina dogradnog dijela max. 15 mm



- A** C8/10 ($f_{ck,cube,current} = 10 \text{ N/mm}^2$)
- B** C12/15 ($f_{ck,cube,current} = 15 \text{ N/mm}^2$)
- C** C16/20 ($f_{ck,cube,current} = 20 \text{ N/mm}^2$)
- D** C20/25 ($f_{ck,cube,current} = 25 \text{ N/mm}^2$)
- E** C25/30 ($f_{ck,cube,current} = 30 \text{ N/mm}^2$)

Rubni uvjeti



Dubina sidrenja h_{ef} ... 85 mm
 Debljina građevinskog elementa h_{min} ... 200 mm
 Rubni razmak c ... 400 mm
 Međusobni razmak s ... min. 1200 mm

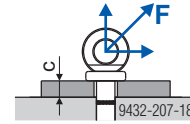
Pojednostavljeno se mogu koristiti sljedeće vrijednosti:

- Dop. opterećenje u betonu C8/10 uz $f_{ck,cube,current} \geq 10 \text{ N/mm}^2$:
 $F_{dop.} = 11,1 \text{ kN}$ ($R_d = 16,65 \text{ kN}$)
- Dop. opterećenje u betonu C20/25 uz $f_{ck,cube,current} \geq 25 \text{ N/mm}^2$:
 $F_{dop.} = 17,6 \text{ kN}$ ($R_d = 26,4 \text{ kN}$)

Važna uputa:

U slučaju odstupajućih okvirnih uvjeta potrebno je koristiti odobrenje Z-21.8-2033!

Dopuštene vrijednosti za razupiranje na prstenu (važe za neraspucani beton)



c ... Debljina dogradnog dijela max. 15 mm

Dop. opterećenje pri $f_{ck,cube} \geq 10 \text{ N/mm}^2$:
 $F_{dop.} = 10,0 \text{ kN}$ ($R_d = 15,0 \text{ kN}$)

Važna uputa:

U slučaju oštećenog (deformiranog) prstena zabranjeno je razupiranje na prstenu!