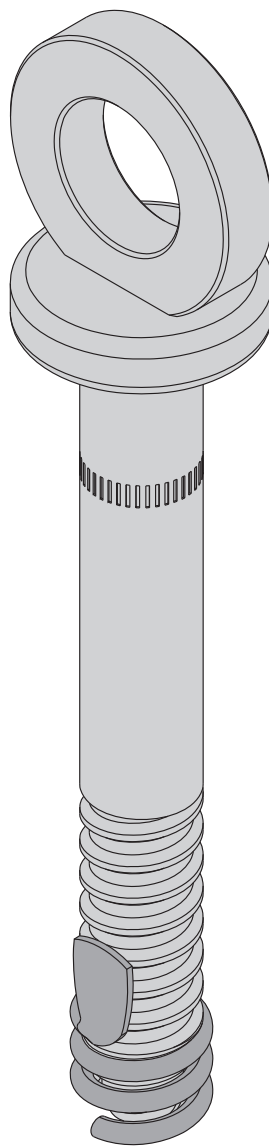


Odborníci na bednění.

Expreskotva Doka 16x125mm

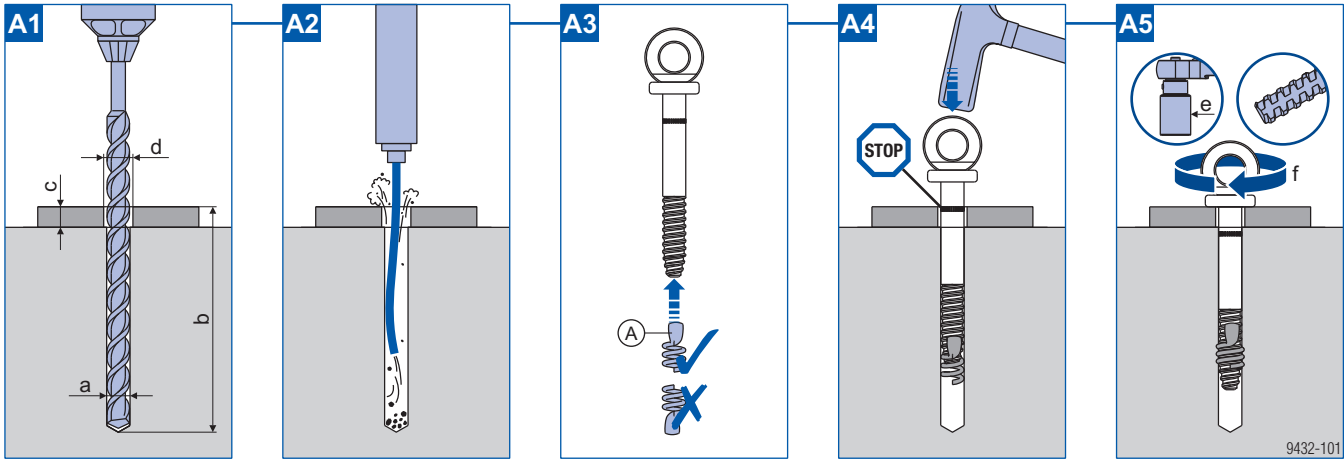
Číslo výrobku 588631000

Montážní návod



Montáž a demontáž

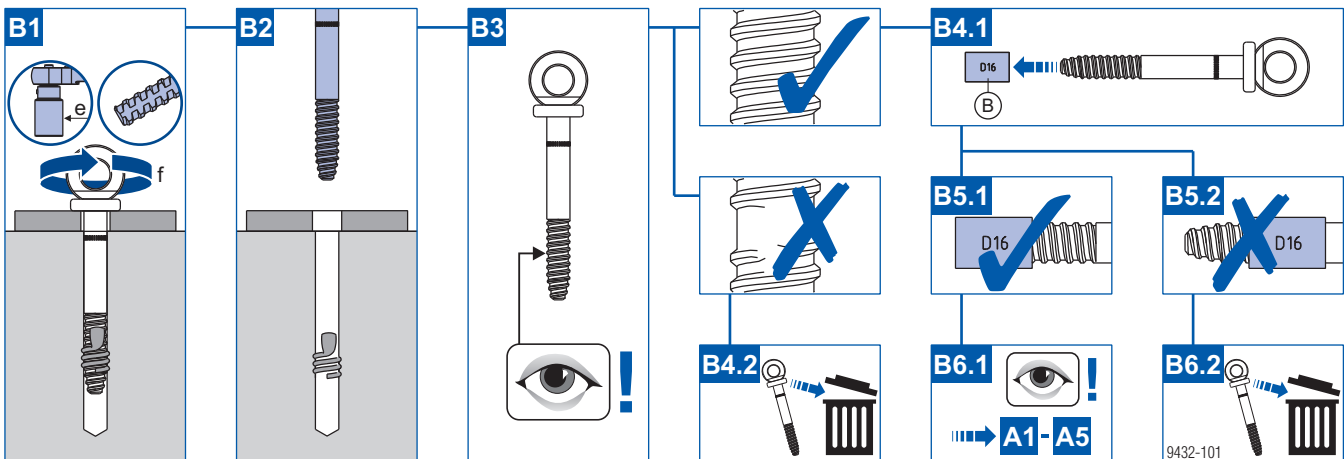
Montáž



VAROVÁNÍ

- ▶ Používejte pero pro expreskotvu Doka 16mm výhradně s expreskotvou 16x125mm.
- ▶ Nepoužívejte pero pro expreskotvu Doka 16mm za žádných okolností s jinými šrouby nebo hmoždinkami.
- ▶ Pero pro expreskotvu Doka smí být našroubováno pouze ve znázorněném směru na expreskotvy Doka 16x125mm. Pero neroztahujte.
- ▶ Opakované použití expreskotvy je možné pouze po úspěšné pozitivní kontrole opotřebení pomocí měrky pro expreskotvy Doka 16x125mm.

Demontáž a kontrola pro opakované použití



a ... Jmenovitý průměr vrtáku 16 mm

b ... Hloubka vyvrtaného otvoru 135 mm (hloubku vyvrtaného otvoru b lze snížit o hodnotu c.)

c ... Tloušťka kotveného dílu max. 15 mm

d ... Průměr vyvrtaného otvoru v kotveném dílu 17-25 mm

e ... Velikost klíče 36 mm

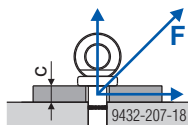
f ... Točivý moment T_{min} 180 Nm

A Pero Doka 16mm (číslo výrobku 588633000)
ztracený díl při nasazení

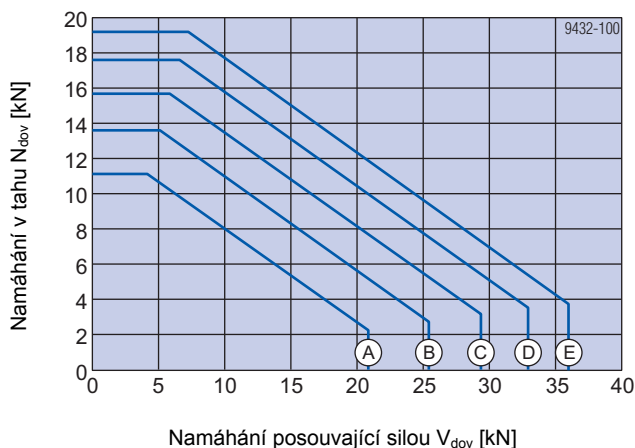
B Měrka pro expreskotvy Doka 16x125mm (číslo výrobku 588632000)

Dimenzování

Dovolené hodnoty pro dočasné upevnění v betonu bez trhlin

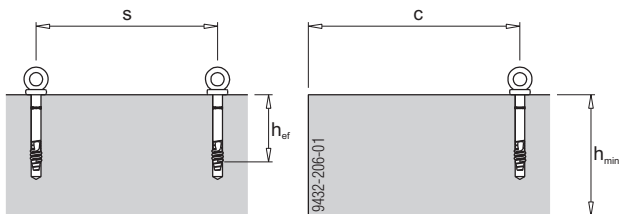


c ... Tloušťka kotveného dílu max. 15 mm



- A** C8/10 ($f_{ck,cube,current} = 10 \text{ N/mm}^2$)
- B** C12/15 ($f_{ck,cube,current} = 15 \text{ N/mm}^2$)
- C** C16/20 ($f_{ck,cube,current} = 20 \text{ N/mm}^2$)
- D** C20/25 ($f_{ck,cube,current} = 25 \text{ N/mm}^2$)
- E** C25/30 ($f_{ck,cube,current} = 30 \text{ N/mm}^2$)

Okrajové podmínky

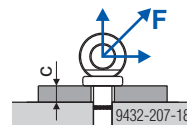


Hloubka zakotvení h_{ef} ... 85 mm
 Tloušťka kotveného dílu h_{min} ... 200 mm
 Vzdálenost od kraje c ... 400 mm
 Vzdálenost mezi kotvami s ... min. 1200 mm

Zjednodušeně lze používat následující hodnoty:

- Dov. zatížení v betonu C8/10
 $s f_{ck,cube,current} \geq 10 \text{ N/mm}^2$:
 $F_{dov} = 11,1 \text{ kN}$ ($R_d = 16,65 \text{ kN}$)
- Dov. zatížení v betonu C20/25
 $s f_{ck,cube,current} \geq 25 \text{ N/mm}^2$:
 $F_{dov} = 17,6 \text{ kN}$ ($R_d = 26,4 \text{ kN}$)

Dovolené hodnoty pro kotvení v oku (platí pro beton bez trhlin)



c ... Tloušťka kotveného dílu max. 15 mm

Dov. zatížení při $f_{ck,cube,current} \geq 10 \text{ N/mm}^2$:
 $F_{dov} = 10,0 \text{ kN}$ ($R_d = 15,0 \text{ kN}$)



Důležitá informace:

V případě poškozeného oka (deformace) není kotvení v oku dovoleno!