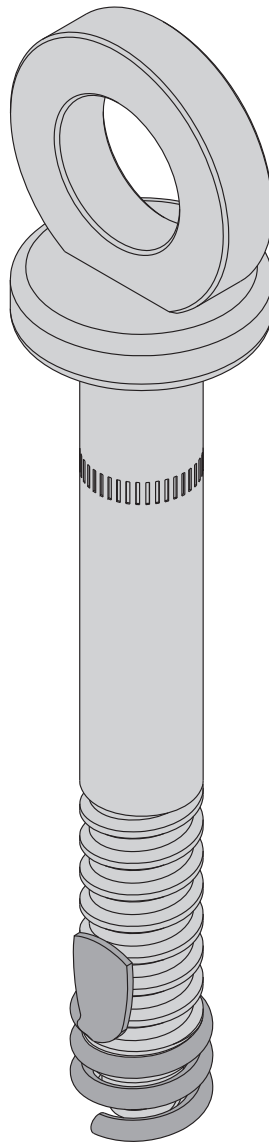


Forskallingsteknikerne.

Doka expres anker 16x125mm

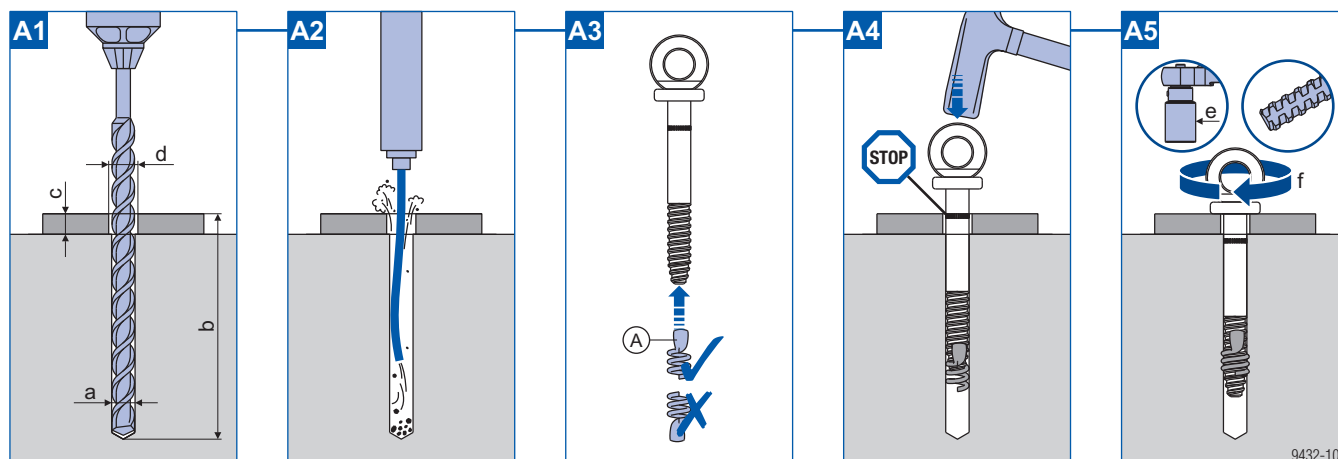
Art.nr. 588631000

Følg monteringsvejledningen



Montering og afmontering

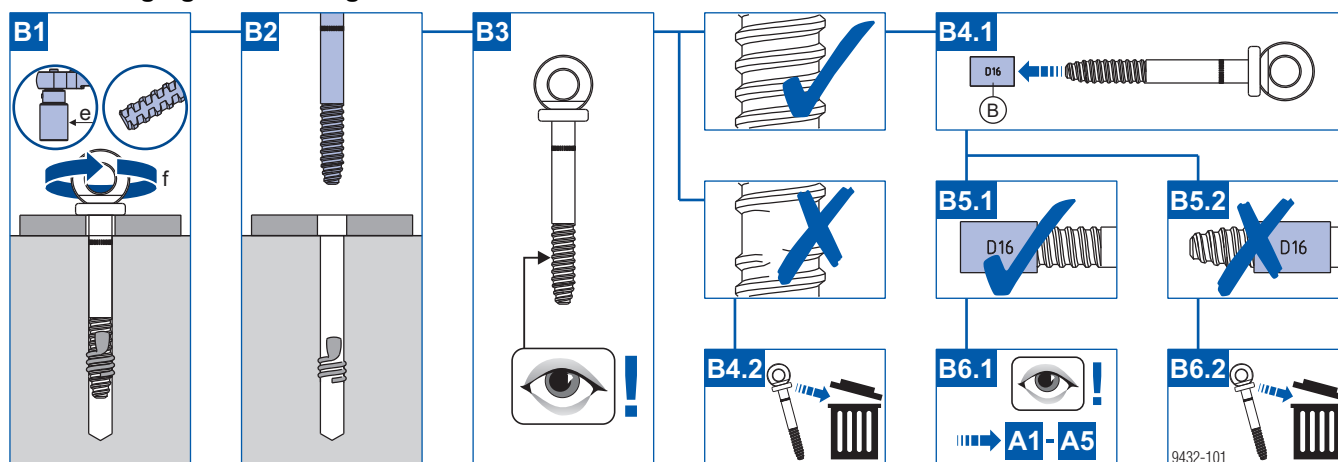
Montage



ADVARSEL

- Doka fjeder 16mm må udelukkende anvendes med Doka expres anker 16x125mm.
- Doka fjeder 16mm må under ingen omstændigheder anvendes sammen med andre skruer eller dyvler.
- Doka fjeder 16mm må kun skrues på et Doka expres anker 16x125mm i den viste retning. Må ikke spredes forlods.
- Express ankeret må kun genanvendes efter en positiv kontrol af slitagen med en **lære Doka expres anker 16x125mm**.

Afmontering og kontrol for genanvendelse



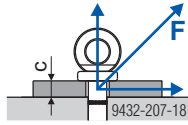
- a ... Nom. diameter på bor 16 mm
 b ... Boreddybde 135 mm (boreddybden b kan forkortes med afstand c.)
 c ... Tykkelse monteringsdel maks. 15 mm
 d ... Huldiameter i monteringsdel 17-25 mm
 e ... Nøglestørrelse 36 mm
 f ... Drejemoment T_{min} 180 Nm

A Doka fjeder 16mm (art. nr. 588633000)
engangsdel pr. opgave

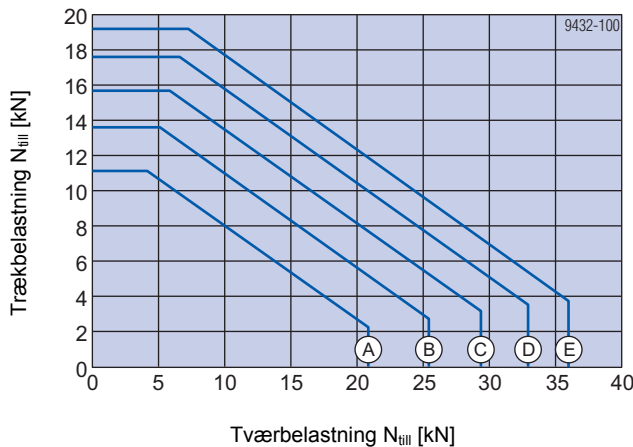
B Lære Doka expres anker 16x125mm (art. nr. 588632000)

Dimensionering

Tilladelige værdier for midlertidig fastgørelse i ikke-revnet beton

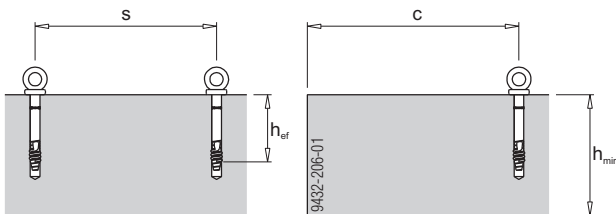


c ... Tykkelse monteringsdel maks. 15 mm



- A** C8/10 ($f_{ck,cube,current} = 10 \text{ N/mm}^2$)
- B** C12/15 ($f_{ck,cube,current} = 15 \text{ N/mm}^2$)
- C** C16/20 ($f_{ck,cube,current} = 20 \text{ N/mm}^2$)
- D** C20/25 ($f_{ck,cube,current} = 25 \text{ N/mm}^2$)
- E** C25/30 ($f_{ck,cube,current} = 30 \text{ N/mm}^2$)

Randbetingelser



Forankringsdybde h_{ef} ... 85 mm
 Komponenttykkelse h_{min} ... 200 mm
 Kantafstand c ... 400 mm
 Afstand s indbyrdes ... min. 1200 mm

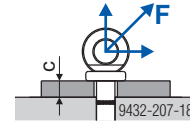
Forenklet udtrykt kan følgende værdier anvendes:

- Till. last i beton C8/10 med $f_{ck,cube,current} \geq 10 \text{ N/mm}^2$:
 $F_{till} = 11,1 \text{ kN}$ ($R_d = 16,65 \text{ kN}$)
- Till. last i beton C20/25 med $f_{ck,cube,current} \geq 25 \text{ N/mm}^2$:
 $F_{till} = 17,6 \text{ kN}$ ($R_d = 26,4 \text{ kN}$)

Vigtig info:

Ved afvigende randbetingelser skal godkendelse Z-21.8-2033 anvendes!

Tilladte værdier for afsværtning på ringen (gældende for ikke-revnet beton)



c ... Tykkelse monteringsdel maks. 15 mm

Till. last ved $f_{ck,cube} \geq 10 \text{ N/mm}^2$:
 $F_{till} = 10,0 \text{ kN}$ ($R_d = 15,0 \text{ kN}$)

Vigtig info:

Ved en beskadiget ring (deformeret) er afsværtning på ringen forbudt!