

Die Schalungstechniker.

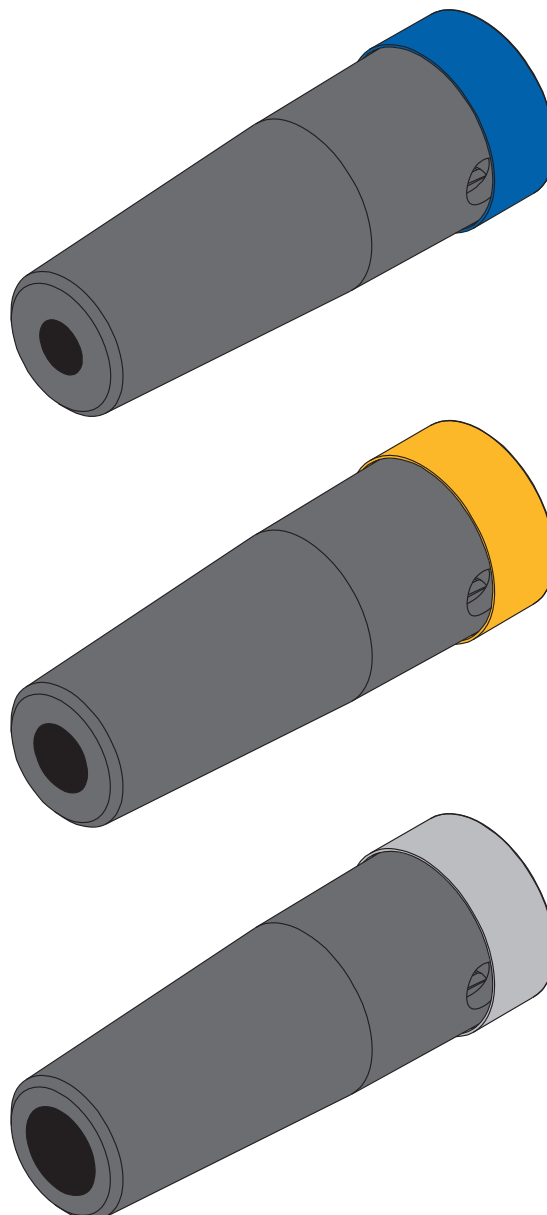
Freistellkonen

Freistellkonus 15,0 (Art.-Nr. 581865000)

Freistellkonus 20,0 (Art.-Nr. 581866000)

Freistellkonus 26,5 (Art.-Nr. 581867000)

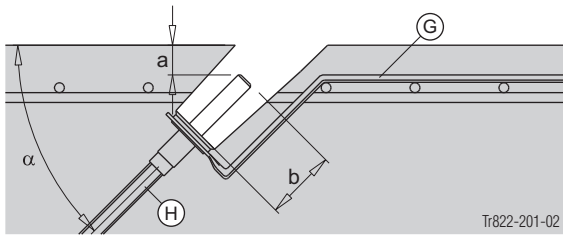
Einbauanleitung



1. Freistellkonus einbauen

- Ankerhalter am Ankerstab montieren und auf der oberen Bewehrung festbinden.

Einbaumaße



- a ... Einbautiefe 30 mm (=Betondeckung)
- b ... Einschraublänge 70 mm
- α ... 45°

- G Ankerhalter
- H Sperranker oder Wellenanker

- Freistellkonus eindrehen.

Hinweis:

Max. Einbautiefe (a) 30 mm. Dies gewährleistet das Lösen des Freistellkonus über dessen Bohrungen.

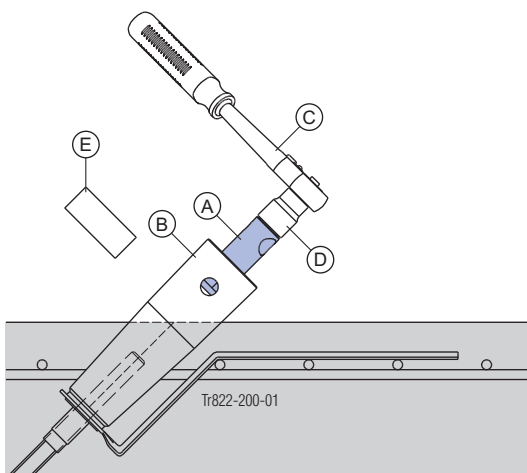
2. Freistellkonus lösen



Frühes Lösen der Freistellkonen nach dem Betonieren erleichtert die Demontage!

Variante 1: Lösen mit Lösewerkzeug Freistellkonus

- Vor dem Lösen des Freistellkonus Rohrkappe entfernen und nach der Demontage als Schutz vor Verschmutzung wieder aufstecken.

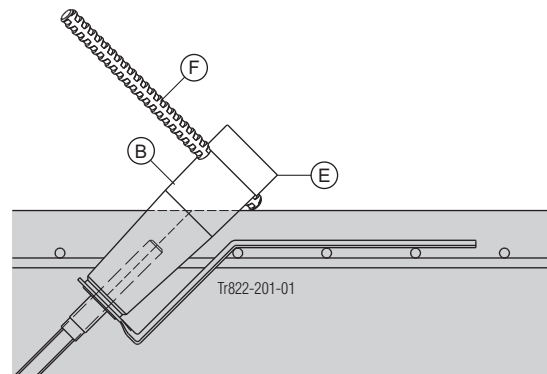


- A Lösewerkzeug Freistellkonus
- B Freistellkonus
- C Umschaltknarre 1/2"
- D Stecknuss 24
- E Rohrkappe

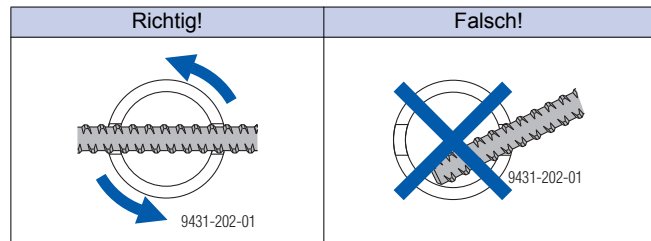
Variante 2: Lösen mit Ankerstab

Hinweis:

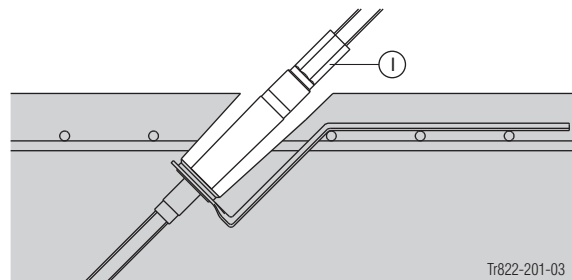
Rohrkappe muss nicht entfernt werden.



- B Freistellkonus
- E Rohrkappe
- F Ankerstab 15,0



3. Ankerkopf montieren



- I Ankerkopf