

Montage- und Betoniervorgang



HINWEIS

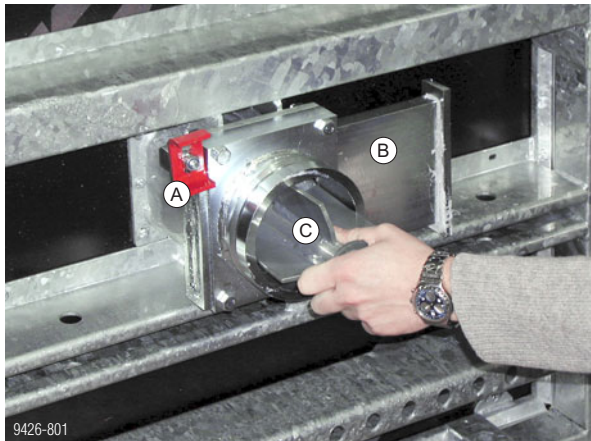
- Nicht für das Einbringen von herkömmlichem Beton geeignet!
- Das Element kann in der Wand und als Stirnabschalung verwendet werden.
- Max. Füllhöhe bei aufgestockter Schalung: 3,30 m.
- Beim Einsatz als Stirnabschalung sind Wandstärken von 15 - 45 cm im 5-cm-Raster möglich.



Anwenderinformation "Rahmenschalung Framax Xlife" beachten!

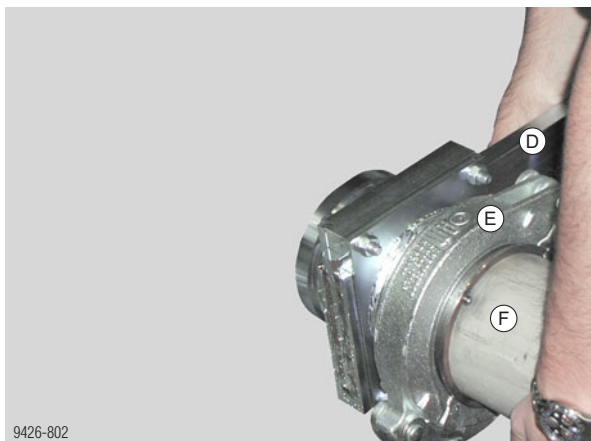
Framax Xlife-Uni-Element vorbereiten

- ▶ Sicherungsklinke anheben, Schieber öffnen und Verschlussstück entfernen.



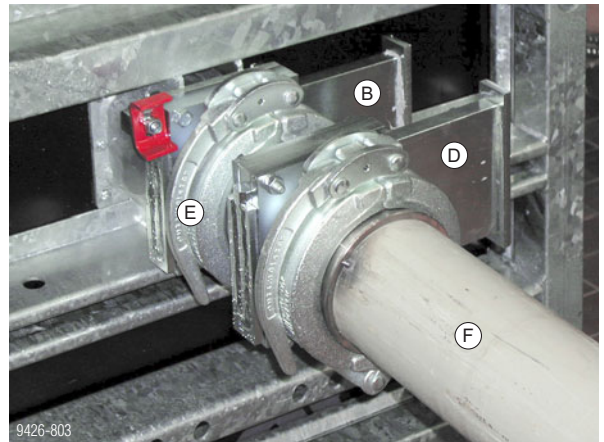
Pumpenschlauch vorbereiten

- ▶ Sperrschieber D125 SCC mit Hebelkupplung am Pumpenschlauch befestigen.



Vor dem Betonieren

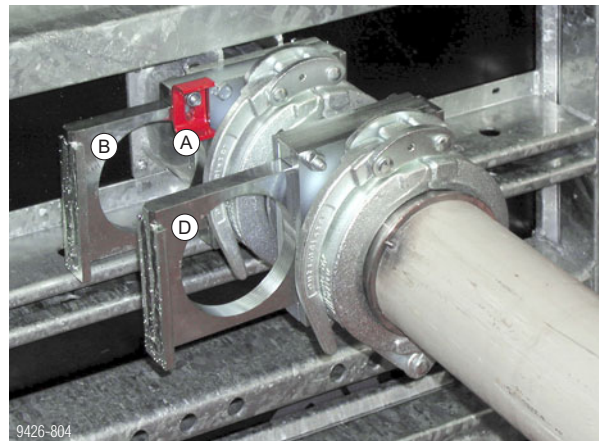
- ▶ Pumpenschlauch mit Hebelkupplung des Sperrschiebers D125 SCC am Framax Xlife-Uni-Element SCC fixieren. Anschließend beide Schieber öffnen.



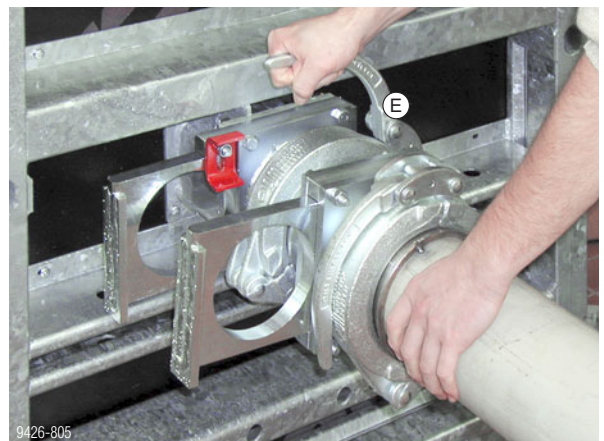
- ▶ Betoniervorgang kann beginnen.

Nach dem Betonieren

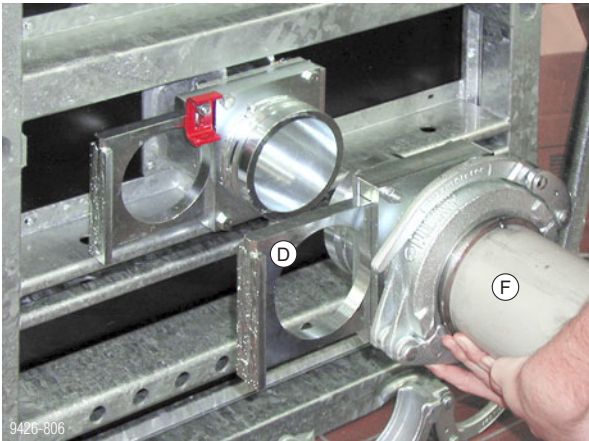
- ▶ Sicherungsklinke hochheben, beide Schieber schließen.



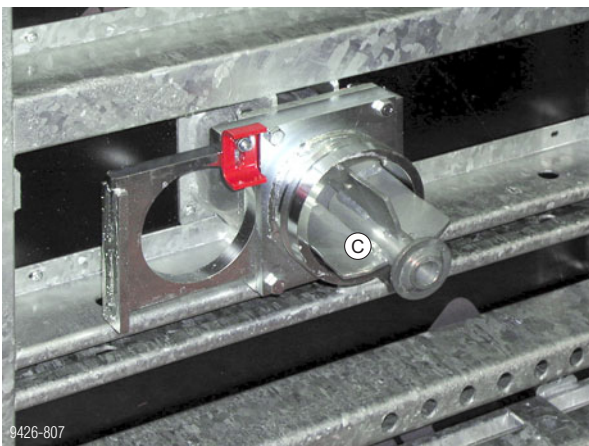
- ▶ Hebelkupplung zwischen den beiden Schiebern lösen.



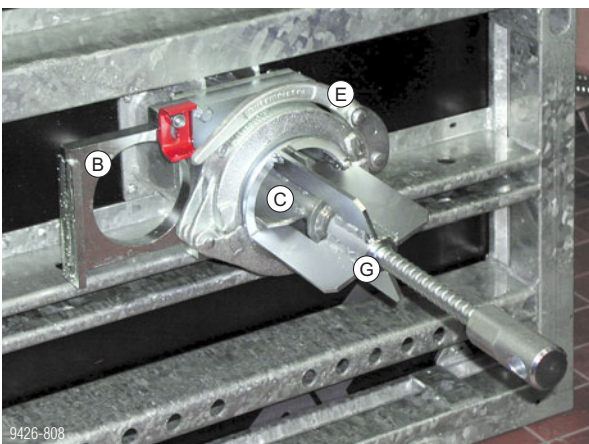
- ▶ Pumpenschlauch zusammen mit Sperrschieber D125 SCC vom Element demontieren.



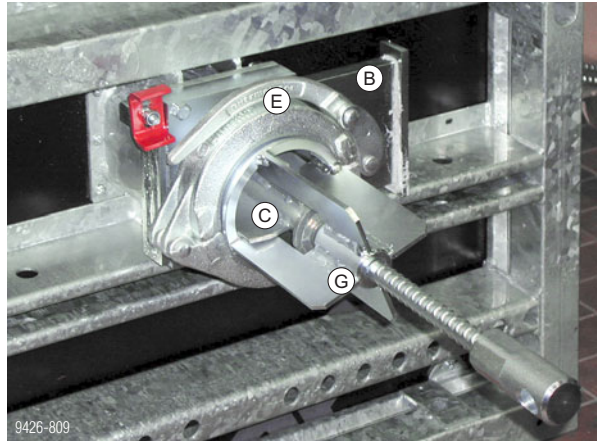
- ▶ Schieber reinigen und Verschlussstück einsetzen.



- ▶ Framax-Spindelaufsatz SCC mit Hebelkupplung am Framax Xlife-Uni-Element SCC montieren und Verschlussstück bis zum Schieber spindeln.

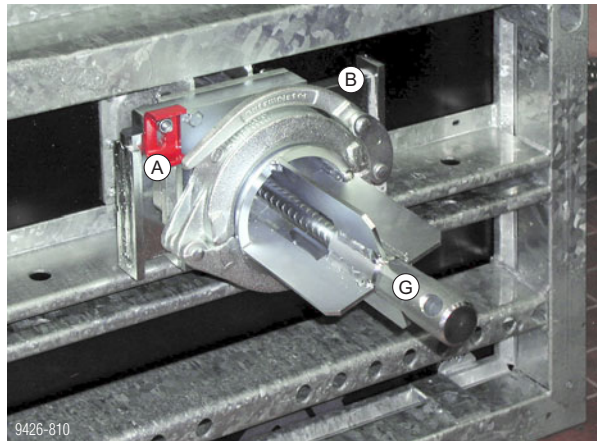


- ▶ Sicherungsklinke hochheben und Schieber öffnen. Verschlussstück mit Framax-Spindelaufsatz SCC bis zum Anschlag eindrehen.

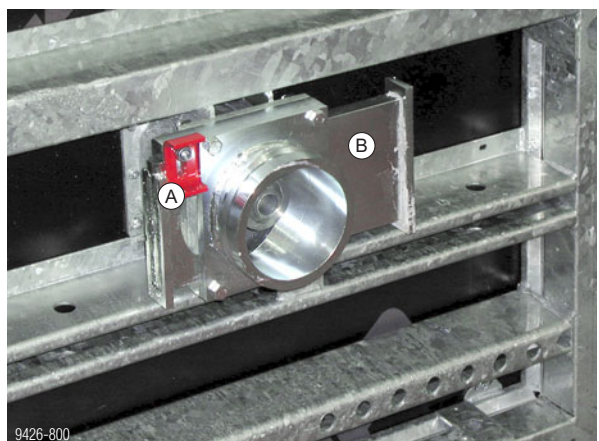


Der verbleibende Betonpfropfen wird dadurch hineingedrückt.



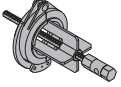
- ▶ Schieber schließen und mit Sicherungsklinke gegen unbeabsichtigtes Öffnen sichern. Anschließend Framax-Spindelaufsatz SCC demontieren.



- ▶ Betoniervorgang abgeschlossen. Schieber reinigen.



- A Sicherungsklinke
- B Integrierter Schieber
- C Verschlussstück
- D Sperrschieber D125 SCC
- E Hebelkupplung
- F Pumpenschlauch
- G Framax-Spindelaufsatz SCC

	[kg]	Art.-Nr.	[kg]	Art.-Nr.
Framax Xlife-Uni-Element SCC 0,90x2,70m Framax Xlife universal panel SCC 0.90x2.70m verzinkt, pulverbeschichtet	170,3	588119500		
				
Sperrschieber D125 SCC Panel closure tool D125 SCC verzinkt Länge: 18 cm Breite: 33 cm Höhe: 27 cm	18,0	588127000		
				
Framax-Spindelaufsatz SCC Framax hose to panel coupler SCC verzinkt Länge: 48 cm Durchmesser: 27 cm	10,0	588121000		
				

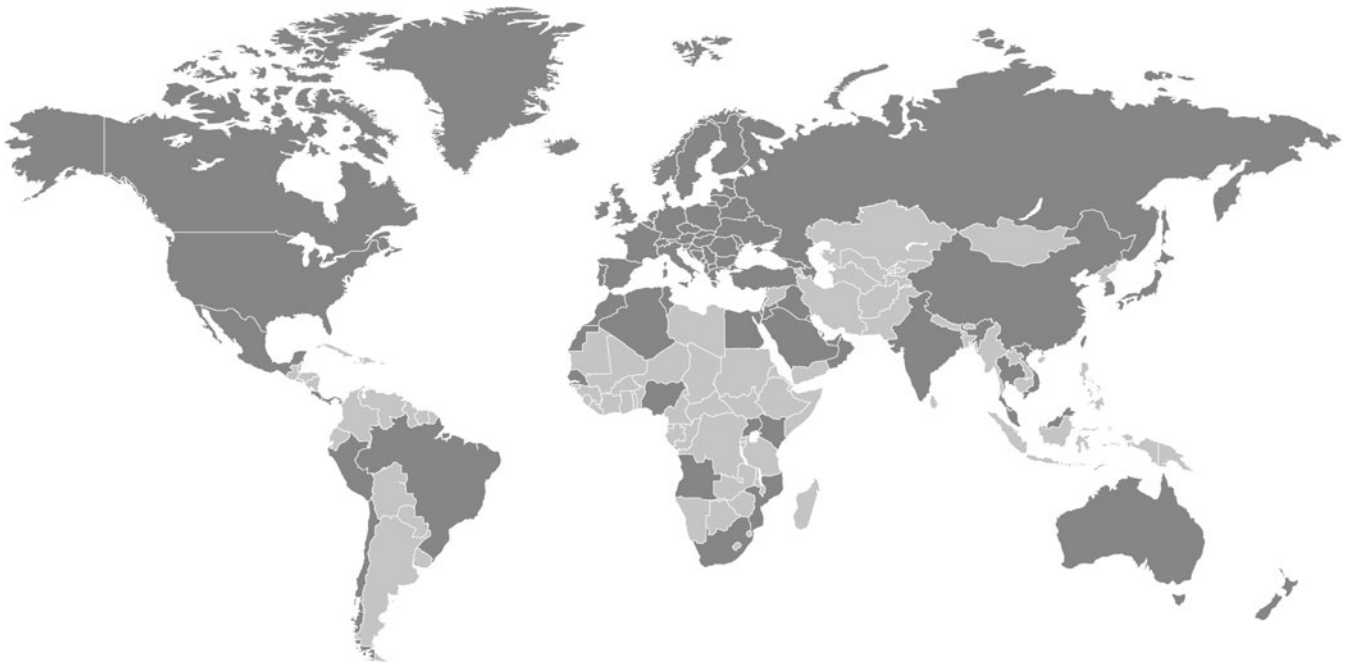
Weltweit in Ihrer Nähe

Doka zählt zu den weltweit führenden Unternehmen in der Entwicklung, Herstellung und im Vertrieb von Schalungstechnik für alle Bereiche am Bau.

Mit mehr als 160 Vertriebs- und Logistikstandorten in über 70 Ländern verfügt die Doka Group über ein leistungsstarkes Vertriebsnetz und garantiert damit die

rasche und professionelle Bereitstellung von Material und technischem Support.

Die Doka Group ist ein Unternehmen der Umdasch Group und beschäftigt weltweit mehr als 6000 Mitarbeiterinnen und Mitarbeiter.



www.doka.com/framax-xlife