

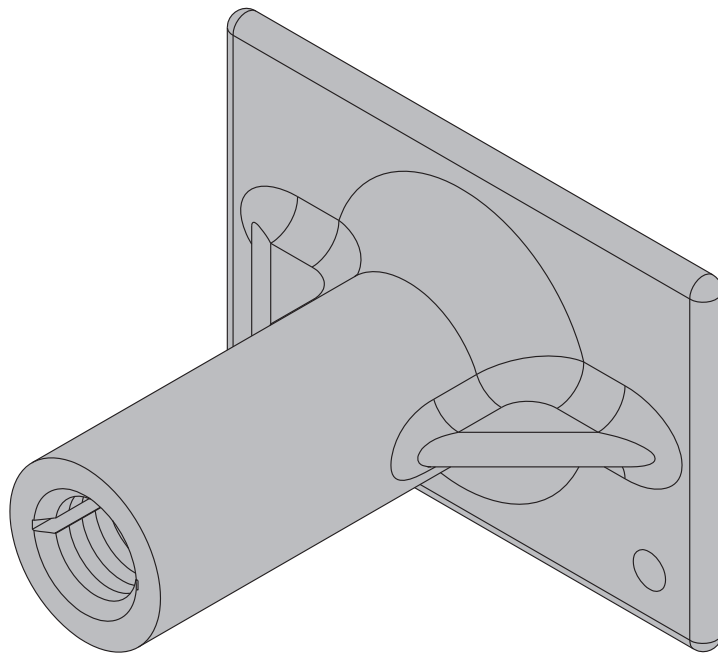
**Opažni eksperti.**

---

# Sidro konzole 15,0

---

**Navodilo za postavitvev**  
Shranite za kasnejšo uporabo



## Opis izdelka

### Konus za pozicioniranje sidra 15,0

Št. art.: 581897000  
Teža: 0,02 kg



### Sidro konzole 15,0 poc.

Št. art.: 581890000  
Teža: 0,44 kg



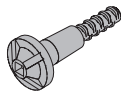
### Sidro konzole 15,0

Št. art.: 581896000  
Teža: 0,45 kg



### Konus za privijačenje 15,0

Št. art.: 581895000  
Teža: 0,74 kg



## Opis izdelka

Sidro konzole 15,0 je izgubljeni sidrni del za enostransko sidranje konusov za privijačenje 15,0. Sidro konzole 15,0 je tipsko preizkušeno.

Dovoljene obremenitve sidrnega mesta, sestavljenega iz sidra konzole 15,0 in konusa za privijačenje 15,0, glejte "Dovoljenje Z-21.6-1982".

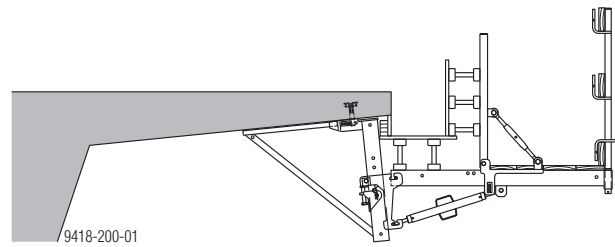


### OPOZORILO

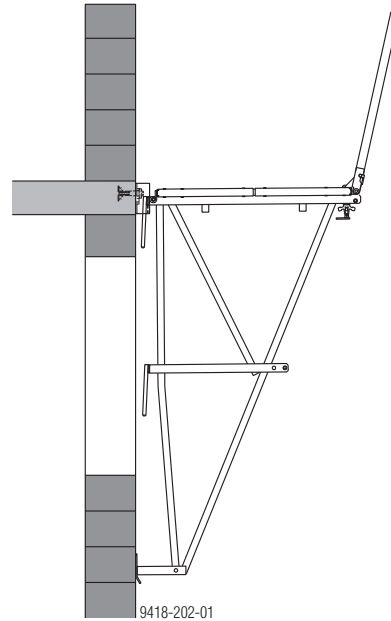
► To obešanje v beton se **ne** sme uporabljati skupaj z plezajočim opažem!

## Primeri uporabe

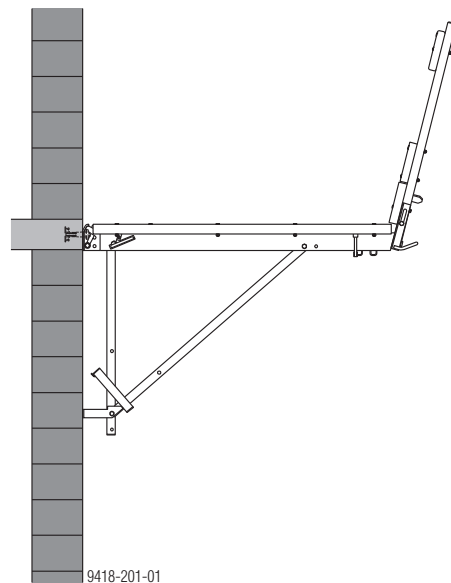
### Uporaba z opažem robnega venca T



### Uporaba s konzolnim odrom M (s čevljem za obešanje M)



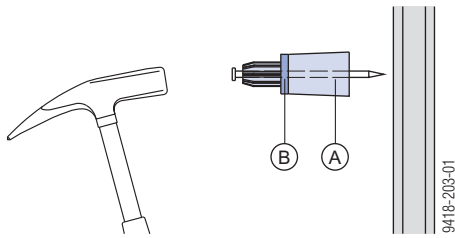
### Uporaba z zložljivim odrom A in K (kot delovni in lovilni oder do obremenitvenega razreda 3)



Upoštevajte ustrezne informacije za uporabnika!

## Vgradnja sidra konzole

- Konus za pozicioniranje sidra z žebli pritrдите na opaž (položaj skladno z izvedbenim oz. montažnim načrtom).



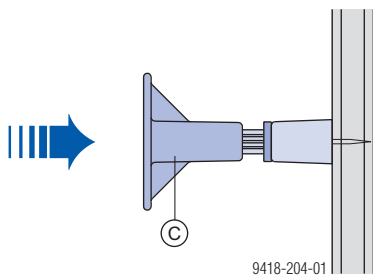
**A** Konus za pozicioniranje sidra 15,0

**B** Tesnilni obroč



Pazite, da se tesnilni obroč dobro prilega!

- Sidro konzole potisnite na konus za pozicioniranje sidra.



**C** Sidro konzole 15,0

**Z** dodatno armiranje

- Sidro konzole z vezno žico privežite na armaturo. Tako preprečite, da bi spoj pri betoniranju in vibriranju popustil.

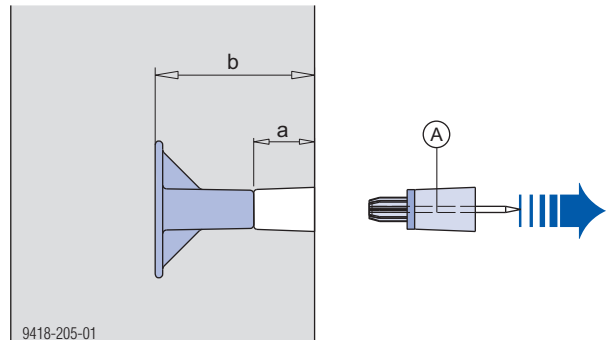


### OBVESTILO

Falls statisch erforderlich - Zusatzbewehrung einbauen.

## Po razopaženju

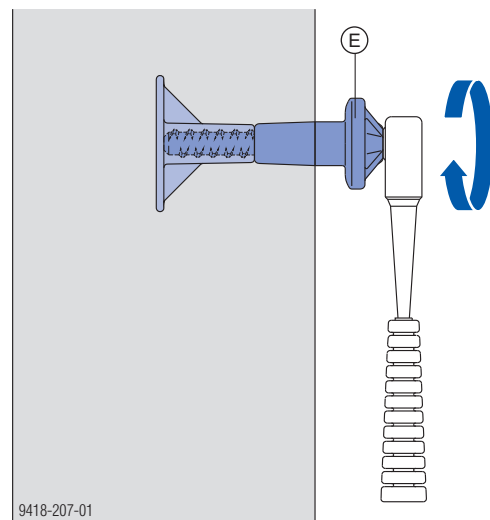
- Konus za pozicioniranje sidra odstranite iz sidrnega mesta.



a ... Debelina betona 4,0 cm  
b ... Vgradna globina 11,5 cm

**A** Konus za pozicioniranje sidra 15,0

- Konus za privijačenje privijte s prestavno račno 1/2" do naslona.



**E** Konus za privijačenje 15,0