

A zsaluzás szakértői.

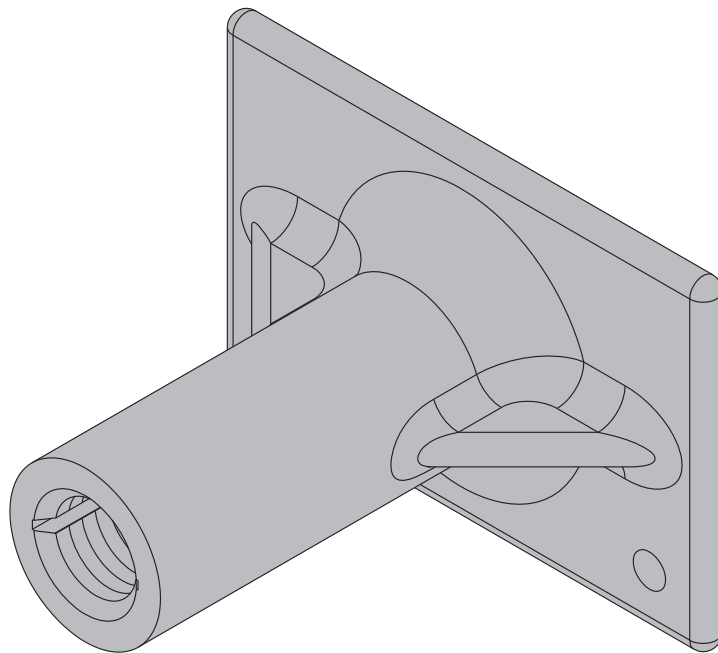
---

# Hídsegély anker 15,0

---

## Beépítési útmutató

Hasznos információk a jövőbeni alkalmazásokhoz



## Termékadatok

### Szegezhető kónusz 15,0

Cikkszám: 581897000  
Súly: 0,02 kg



### Hídsegély anker 15,0 horganyzott

Cikkszám: 581890000  
Súly: 0,44 kg



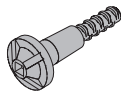
### Hídsegély anker 15,0

Cikkszám: 581896000  
Súly: 0,45 kg



### Csavaros kónusz 15,0

Cikkszám: 581895000  
Súly: 0,74 kg



## Termékleírás

A bebetonozandó hídsegély anker 15,0 egy elvesző anker alkatrész a csavaros kónusz 15,0 rögzítésére. A hídsegély anker 15,0 típusminősítéssel rendelkezik.

A hídsegély anker 15,0-ból és csavaros kónusz 15,0-ból álló ankerhely megengedett terheléseit lásd a "Z-21.6-1982 számú engedélyben".

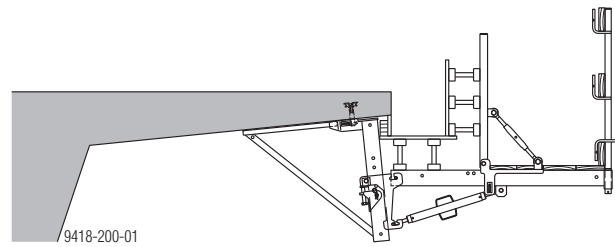


### FIGYELMEZTETÉS

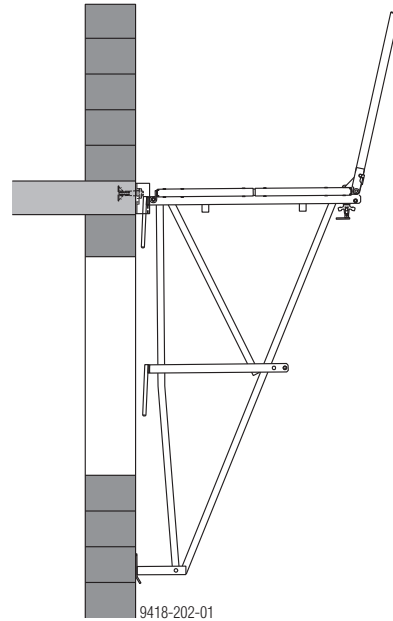
► Ezt a bebetonozott felfüggesztést **tilos** a kúszózszaluzattal együtt alkalmazni!

## Alkalmazási példák

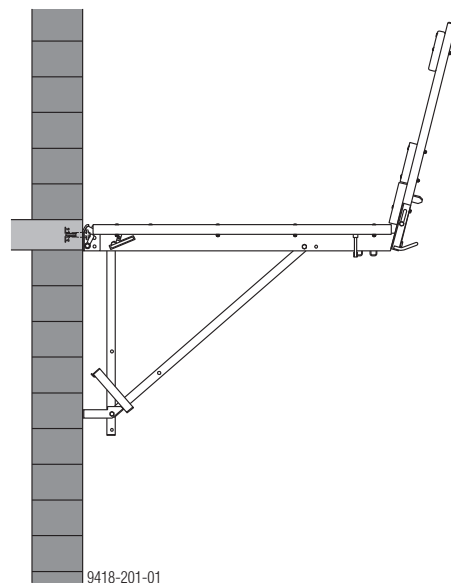
### Alkalmazás T jelű hídsegély zsalu esetén



### Alkalmazás M jelű konzolállvány esetén (M jelű függesztő papuccsal)



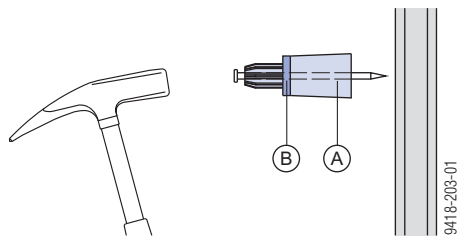
### Alkalmazás A és K jelű összecukható munkaállvány esetén (munka- illetve védőállványként 3-as terhelési osztályig)




A megfelelő alkalmazási utasításokat vegyék figyelembe!

## A hídsegély anker beépítése

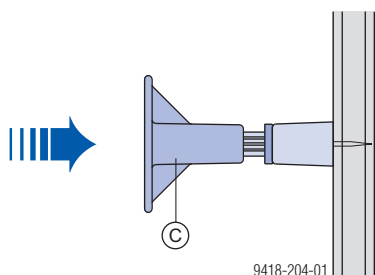
- ▶ A szegezhető kónuszt a zsaluhéjra - a kiviteli illetve szerelési terv szerinti helyre - szegezzük fel.



- A** Szegezhető kónusz 15,0
- B** Tömítőgyűrű


 A tömítőgyűrű felfekvésére ügyelni kell!

- ▶ A hídsegély ankert toljuk rá a szegezhető kónuszra.



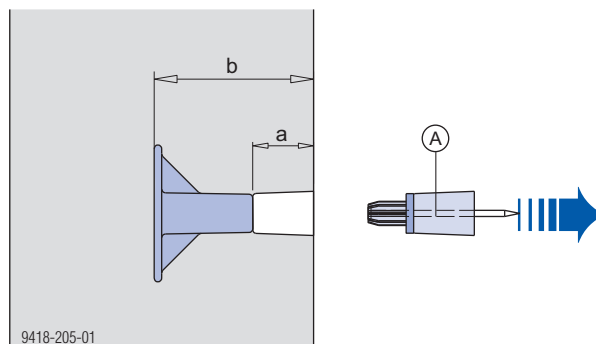
- C** Hídsegély anker 15,0
- Z** Kiegészítő vasalás

- ▶ A hídsegély ankert kötöződróttal rögzítjük a vasaláshoz. Ezzel megakadályozható a hídsegély anker elmozdulása a betonozás és vibrálás során.

 **FIGYELMEZTETÉS**  
Amennyiben statikailag indokolt, kiegészítő vasalást kell elhelyezni.

## A kizsaluzás után:

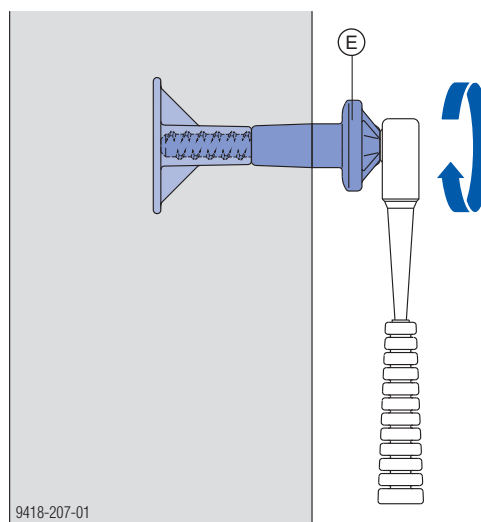
- ▶ Távolítsa el a szegezhető kónuszt a rögzítési pontról.



- a ... Betontakarás: 4,0 cm
- b ... Beépítési mélység: 11,5 cm

- A** Szegezhető kónusz 15,0

- ▶ A csavaros kónuszt ütközésig kell a 1/2"-os racsnis hajtókarral behajtani.



- E** Csavaros kónusz 15,0