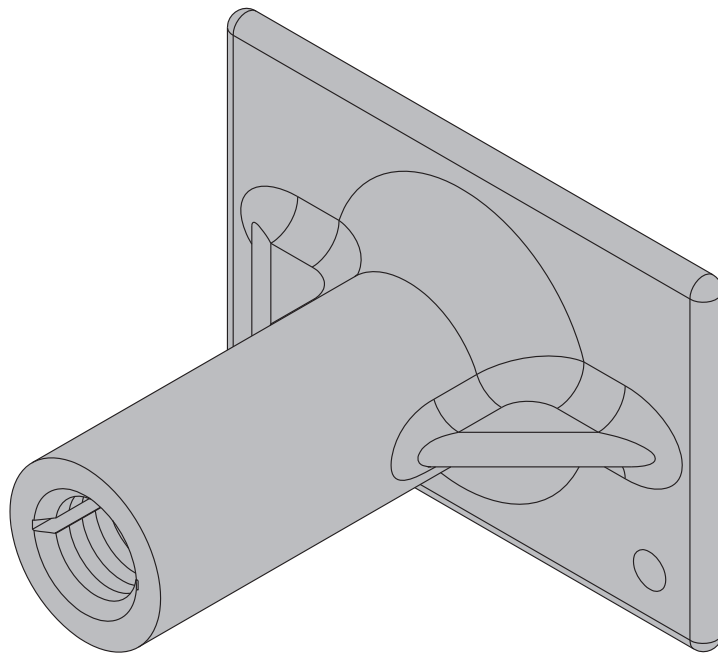


A zsaluzás szakértői.

15,0 mm-es hídszegély anker

Beépítési útmutató

Hasznos információk a jövőbeni alkalmazásokhoz



Termékadatok

15,0 mm-es szegezhető kónusz

Cikkszám: 581897000

Súly: 0,02 kg



Horganyzott, 15,0 mm-es hídszegély anker

Cikkszám: 581890000

Súly: 0,44 kg



15,0 mm-es hídszegély anker

Cikkszám: 581896000

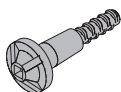
Súly: 0,45 kg



15,0 mm-es csavaros kónusz

Cikkszám: 581895000

Súly: 0,74 kg



Termékleírás

A bebetonozandó hídszegély anker - mint elvesző anker alkatrész - a csavaros kónusz rögzítésére szolgál.

A hídszegély anker típusminősítéssel rendelkezik.

A hídszegély ankerből és csavaros kónuszból álló rögzítési pont megengedett terheléseit lásd az **"S-N 060331 számú, Doka 15,0 mm átmérőjű hídszegély anker tárgyú"** típusminősítésben illetve a **Z-21.6-1982 számú engedélyben**.

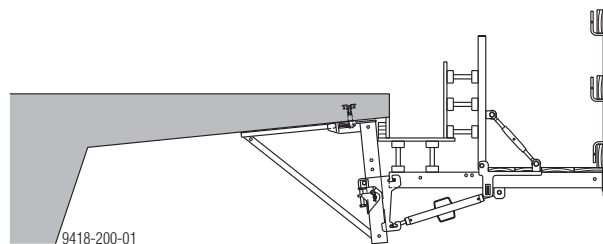


FIGYELMEZTETÉS

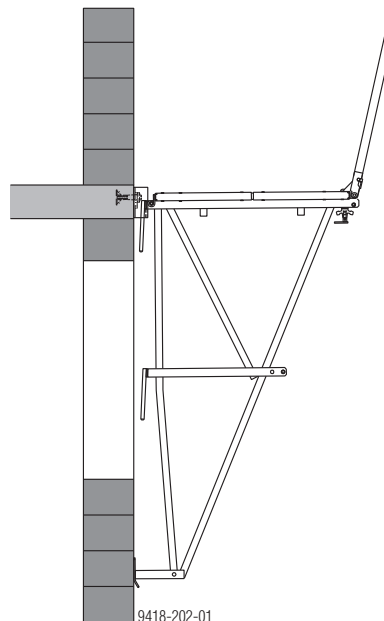
- ▶ Ezt a bebetonozott felfüggesztést **tilos** a kúszózsálat felfüggesztéseként alkalmazni!

Alkalmazási példák

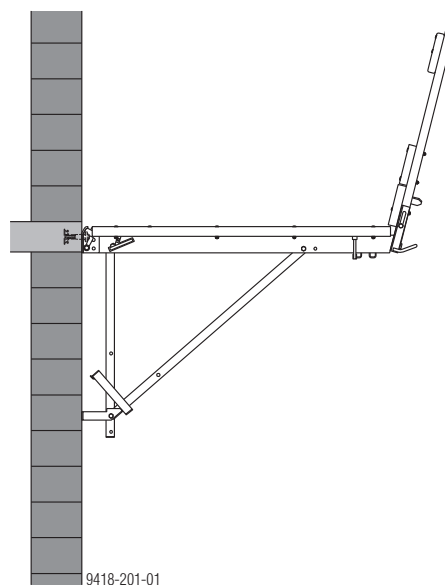
Alkalmazás T jelű hídszegély zsalu esetén



Alkalmazás M jelű konzollárvány esetén (M jelű függesztő papuccsal)



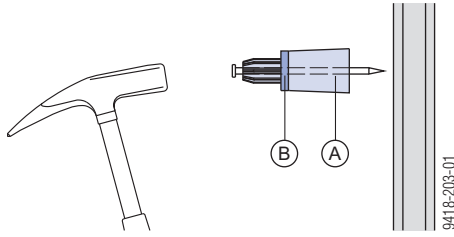
Alkalmazás A és K jelű összecukható munkaállvány esetén (munka- illetve védőállványként 3-as terhelési osztályig)



A megfelelő alkalmazási utasításokat vegyék figyelembe!

A hídszegély anker beépítése

- ▶ A szegezhető kónuszt a zsaluhéjra - a kiviteli illetve szerelési terv szerinti helyre - szegezzük fel.

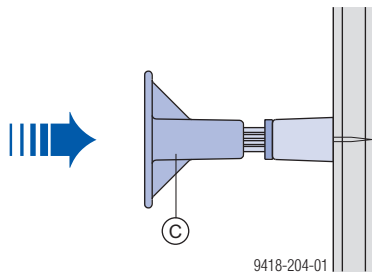


- A** 15,0 mm-es szegezhető kónusz
- B** Tömítőgyűrű



A tömítőgyűrű felfekvésére ügyelni kell!

- ▶ A hídszegély ankert toljuk rá a szegezhető kónuszra!



- C** 15,0 mm-es hídszegély anker
- Z** Kiegészítő vasalás

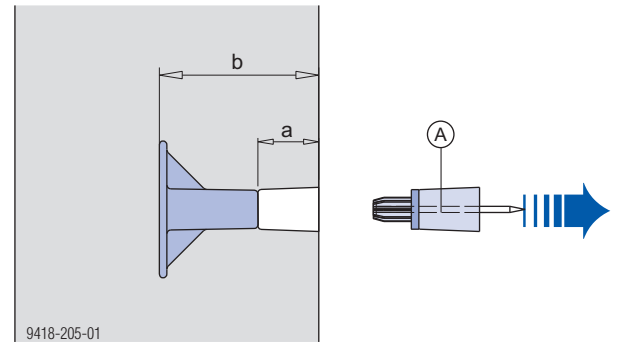
- ▶ A hídszegély ankert kötöződróttal rögzítjük a vasaláshoz.
Ezzel megakadályozható a hídszegély anker elmozdulása a betonozás és vibrálás során.



Amennyiben statikailag indokolt, kiegészítő vasalást kell elhelyezni.

A kizsaluzás után:

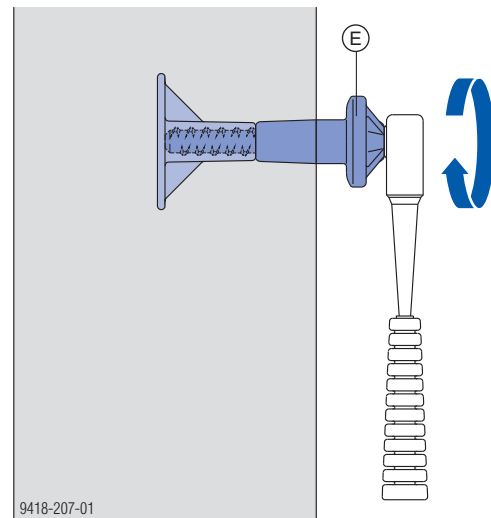
- ▶ Távolítsa el a szegezhető kónuszt a rögzítési pont-ról.



- a ... Betontakarás: 4,0 cm
- b ... Beépítési mélység: 11,5 cm

- A** 15,0 mm-es szegezhető kónusz

- ▶ A csavaros kónuszt ütközésig kell a 1/2"-os racsnis hajtókkal behajtani.



- E** 15,0 mm-es csavaros kónusz