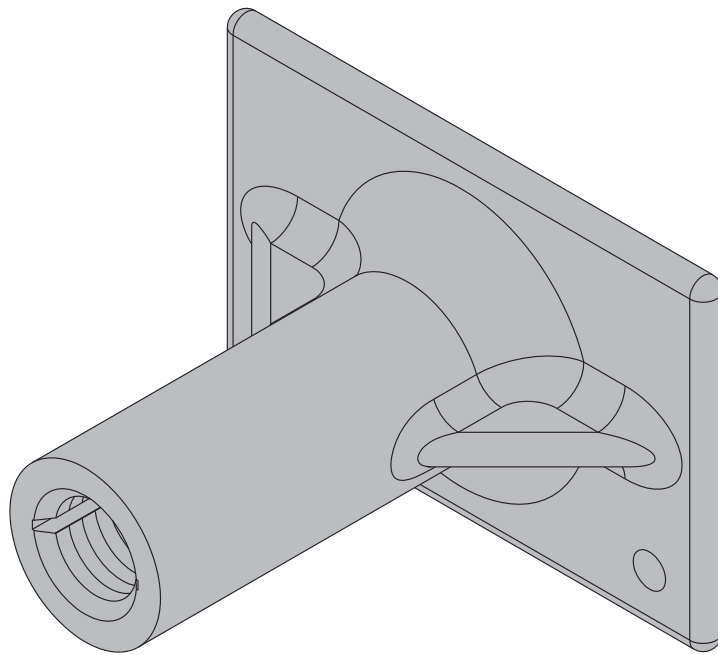


Los expertos en encofrados.

Anclaje de impostas 15,0

Instrucciones de montaje

Conservar para utilización posterior



Presentación del producto

Cono de clavo 15,0

Núm. art.: 581897000
Peso: 0,02 kg



Anclaje de impostas 15,0 galvanizado

Núm. art.: 581890000
Peso: 0,44 kg



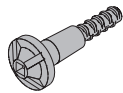
Anclaje de impostas 15,0

Núm. art.: 581896000
Peso: 0,45 kg



Cono roscado 15,0

Núm. art.: 581895000
Peso: 0,74 kg



Descripción del producto

El anclaje para impostas 15,0 es una pieza de anclaje perdido para sujetar por un lado los conos roscados 15,0.

El anclaje para impostas 15,0 está homologado.

Cargas admisibles en un punto de anclaje consistente en anclaje de impostas 15,0 y cono roscado 15,0, ver "Homologación Z-21.6-1982".

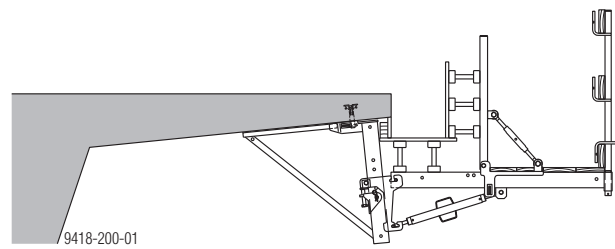


ADVERTENCIA

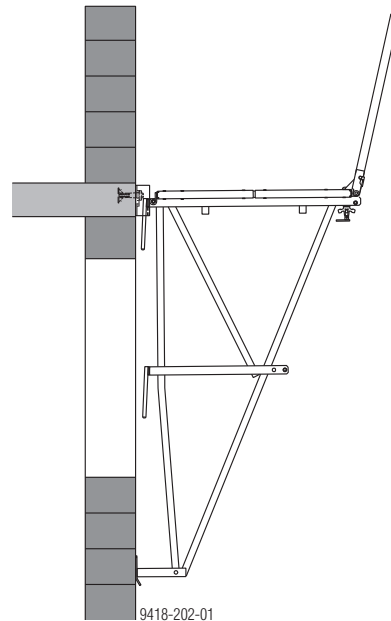
► ¡Esta suspensión de hormigón **no** se debe utilizar en combinación con el encofrado trepante!

Ejemplos de aplicación

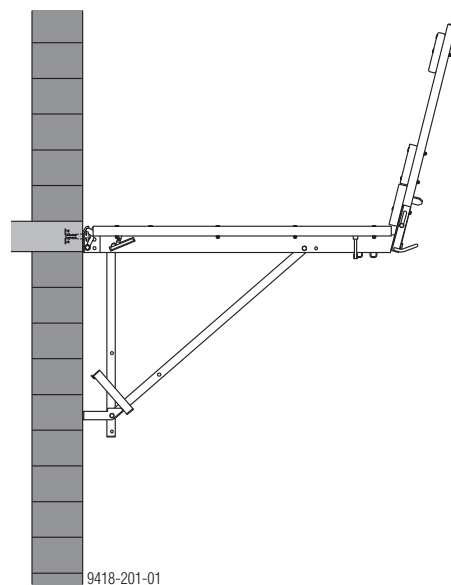
Aplicación con encofrado para impostas T



Aplicación con consola M (con soporte de suspensión M)



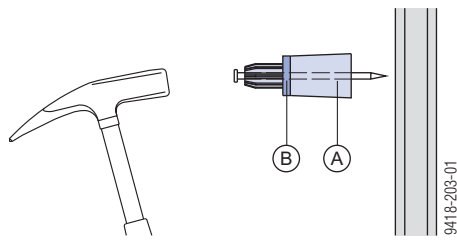
Aplicación con plataforma plegable A y K (como andamio de trabajo y protección hasta la clase de carga 3)



► ¡Tener en cuenta las informaciones para el usuario correspondientes!

Colocar el anclaje para impostas

- ▶ Clavar el cono de clavo en el forro del encofrado (posición según el plano de ejecución o de montaje).



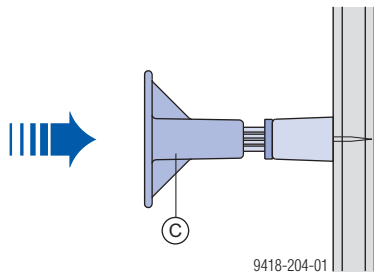
A Cono de clavo 15,0

B Anillo para juntas



¡Prestar atención a que el anillo para juntas esté bien colocado!

- ▶ Introducir el anclaje para impostas en el cono de clavo.



C Anclaje de impostas 15,0

Z Armadura adicional

- ▶ Unir el anclaje para impostas con alambre de atado a la armadura. Esto evita que se suelte durante el hormigonado o el vibrado.

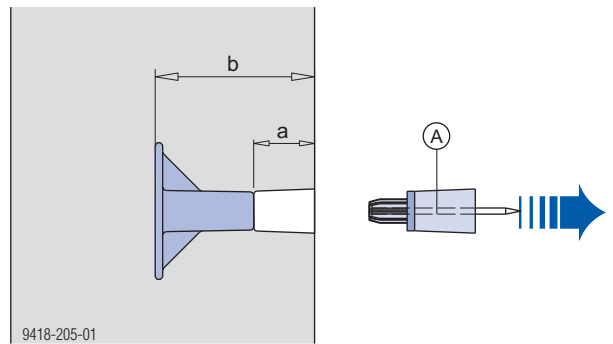


AVISO

Si es necesario estáticamente, colocar una armadura adicional.

Tras el desencofrado

- ▶ Retirar el cono de clavo del punto de anclaje.

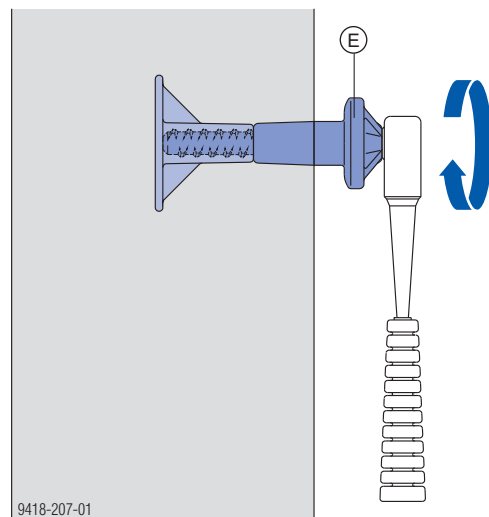


a ... Recubrimiento de hormigón 4,0 cm

b ... Longitud de penetración 11,5 cm

A Cono de clavo 15,0

- ▶ Enroscar hasta el tope el cono roscado 30kN 15,0 con carraca reversible 1/2".



E Cono roscado 15,0