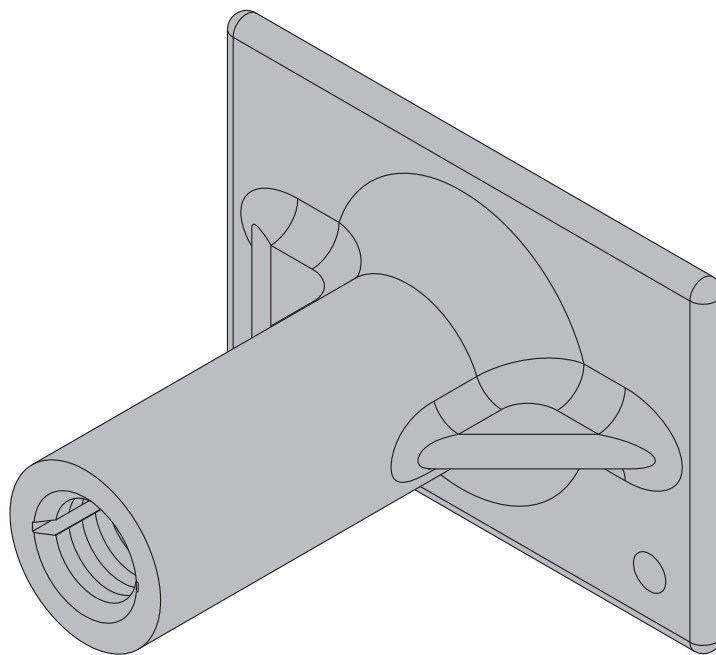


Les techniciens du coffrage.

Ancrage corniche 15,0

Instructions de montage
à conserver pour une utilisation ultérieure



Description du produit

Cône à clouer 15,0

Référence : 581897000
Poids : 0,02 kg



Ancrage corniche 15,0 galvanisé

Référence : 581890000
Poids : 0,44 kg



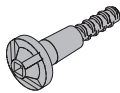
Ancrage corniche 15,0

Référence : 581896000
Poids : 0,45 kg



Cône à visser 15,0

Référence : 581895000
Poids : 0,74 kg



Description

L'ancrage corniche 15,0 est une pièce d'ancrage non réutilisable, servant à ancrer des cônes à visser 15,0 sur une face.

L'ancrage corniche 15,0 a été homologué.

Charges adm. pour un point d'ancrage composée d'un ancrage corniche 15,0 et d'un cône à visser 15,0 voir rapport d'essai « **Ancrage corniche 15,0 de la société Doka S-N 060331** » ou l'agrément **Z-21.6-1982**.

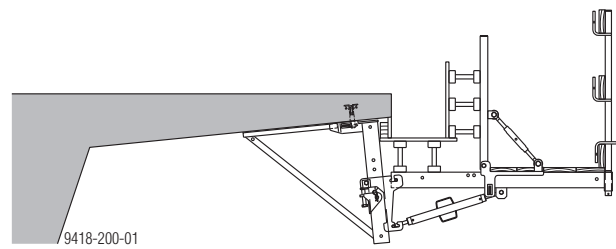


AVERTISSEMENT

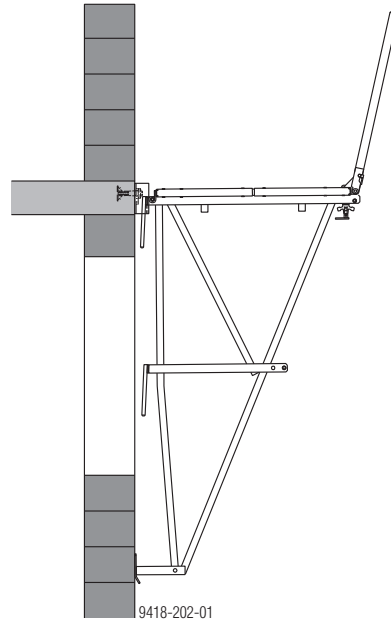
► **Ne pas** utiliser cette suspension de béton avec un coffrage grim pant !

Exemples d'utilisation

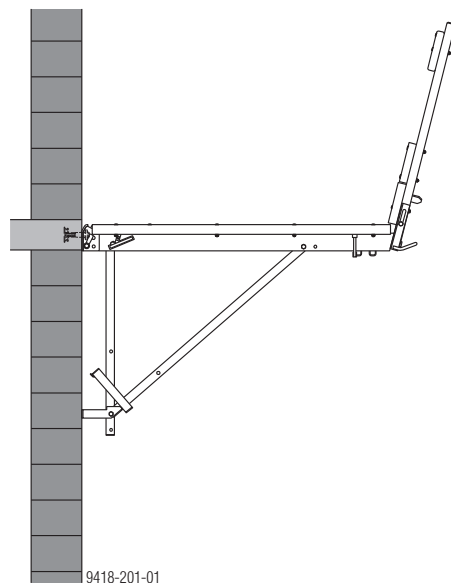
Utilisation avec coffrages de corniche T



Utilisation avec une console M (avec sabot de suspension M)



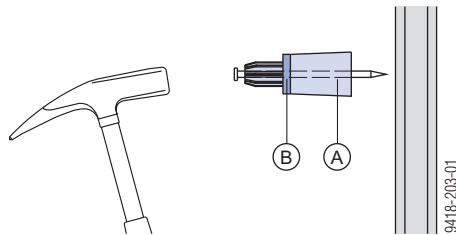
S'utilise en combinaison avec les passerelles repliables A et K (comme passerelle de travail et de protection jusqu'à une classe de charge 3)



Veillez consulter les informations à l'attention de l'utilisateur correspondantes !

Monter l'ancrage corniche

- Clouer le cône à clouer sur la peau coffrante (le positionner selon le plan d'exécution ou le plan de montage).

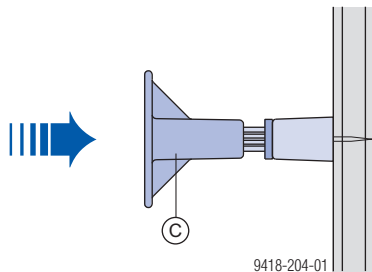


- A** Cône à clouer 15,0
- B** Joint d'étanchéité



Veiller à ce que le joint d'étanchéité soit solidement fixé !

- Faire glisser l'ancrage corniche sur le cône à clouer.



- C** Ancre corniche 15,0
- Z** Ferrailage supplémentaire

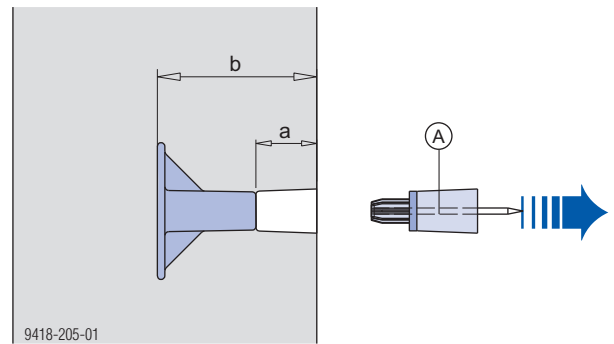
- Attacher l'ancrage corniche au ferrailage, à l'aide de fil de ligature. Cela évite qu'il se desserre lors du bétonnage et de la vibration.



Si nécessaire sur le plan statique – mettre en place un ferrailage supplémentaire.

Après le décoffrage

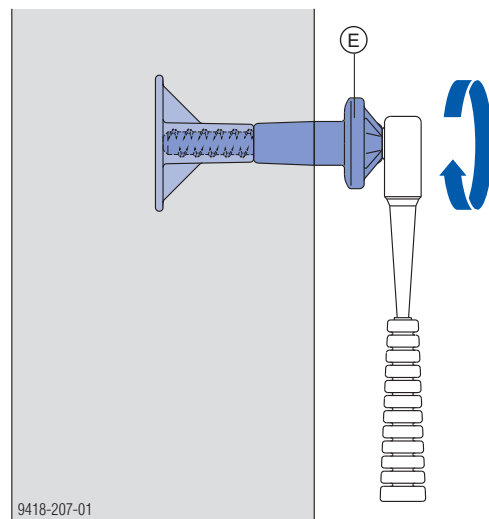
- Enlever le cône à clouer du point d'ancrage.



- a ... Enrobage de béton 4,0 cm
- b ... Profondeur d'installation 11,5 cm

- A** Cône à clouer 15,0

- Boulonner le cône de vissage à l'aide de la clé à douille à rochet 1/2", jusqu'à ce qu'il vienne en butée.



- E** Cône à visser 15,0