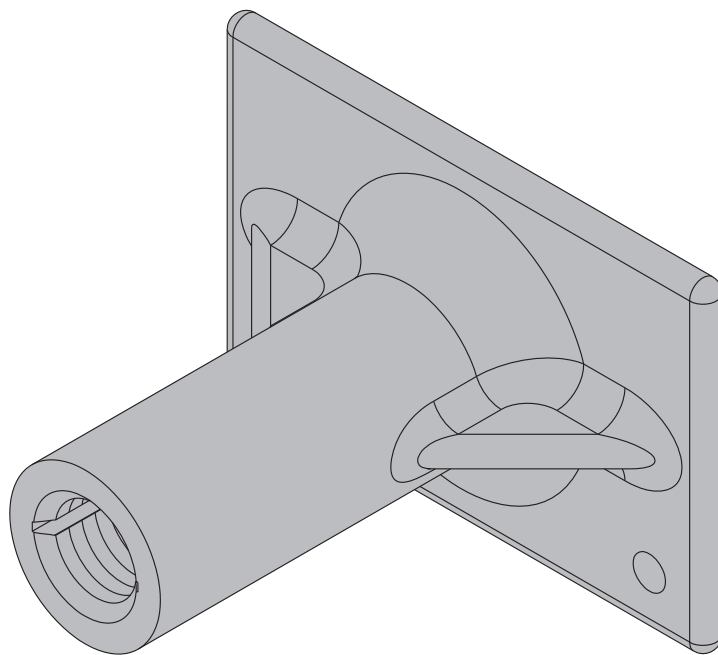


Die Schalungstechniker.

Gesimsanker 15,0

Anwenderinformation

Aufbau- und Verwendungsanleitung



Einleitung

Grundlegende Sicherheitshinweise

Verwendergruppen

- Diese Unterlage richtet sich an jene Personen, die mit dem beschriebenen Doka-Produkt/System arbeiten, und enthält Angaben zur Regelausführung für den Aufbau und die bestimmungsgemäße Verwendung des beschriebenen Systems.
- Alle Personen, die mit dem jeweiligen Produkt arbeiten, müssen mit dem Inhalt dieser Unterlage und den enthaltenen Sicherheitshinweisen vertraut sein.
- Personen, die diese Unterlage nicht oder nur schwer lesen und verstehen können, muss der Kunde unterrichten und einweisen.
- Der Kunde hat sicherzustellen, dass die von Doka zur Verfügung gestellten Informationen (z.B. Anwenderinformation, Aufbau- und Verwendungsanleitung, Betriebsanleitungen, Pläne etc.) vorhanden und aktuell sind, diese bekannt gemacht wurden und am Einsatzort den Anwendern zur Verfügung stehen.
- Doka zeigt in der gegenständlichen technischen Dokumentation und auf den zugehörigen Schalungseinsatzplänen Arbeitssicherheitsmaßnahmen für die Anwendung der Doka-Produkte in den dargestellten Einsatzfällen.
In jedem Fall ist der Anwender verpflichtet für die Einhaltung landesspezifischer Gesetze, Normen und Vorschriften im Gesamtprojekt zu sorgen und, falls notwendig, zusätzliche oder andere geeignete Arbeitssicherheitsmaßnahmen zu ergreifen.

Gefährdungsbeurteilung

- Der Kunde ist verantwortlich für das Aufstellen, die Dokumentation, die Umsetzung und die Revision einer Gefährdungsbeurteilung auf jeder Baustelle. Diese Unterlage dient als Grundlage für die baustellenspezifische Gefährdungsbeurteilung und die Anweisungen für die Bereitstellung und Benutzung des Systems durch den Anwender. Sie ersetzt diese jedoch nicht.

Anmerkungen zu dieser Unterlage

- Diese Unterlage kann auch als allgemeingültige Aufbau- und Verwendungsanleitung dienen oder in eine baustellenspezifische Aufbau- und Verwendungsanleitung eingebunden werden.
- **Die in dieser Unterlage bzw. App gezeigten Darstellungen sowie Animationen und Videos sind zum Teil Montagezustände und daher sicherheitstechnisch nicht immer vollständig.** Eventuell in diesen Darstellungen, Animationen und Videos nicht gezeigte Sicherheitseinrichtungen sind vom Kunden gemäß den jeweils geltenden Vorschriften dennoch zu verwenden.
- **Weitere Sicherheitshinweise, speziell Warnhinweise, sind in den einzelnen Kapiteln angeführt!**

Planung

- Sichere Arbeitsplätze bei Verwendung der Schalung vorsehen (z.B. für den Auf- und Abbau, für Umbauarbeiten und beim Umsetzen etc.). Die Arbeitsplätze müssen über sichere Zugänge erreichbar sein!
- **Abweichungen gegenüber den Angaben dieser Unterlage oder darüber hinausgehende Anwendungen bedürfen eines gesonderten statischen Nachweises und einer ergänzenden Montageanweisung.**

Vorschriften / Arbeitsschutz

- Für die sicherheitstechnische An- und Verwendung unserer Produkte sind die in den jeweiligen Staaten und Ländern geltenden Gesetze, Normen und Vorschriften für Arbeitsschutz und sonstige Sicherheitsvorschriften in der jeweils geltenden Fassung zu beachten.
- Nach dem Sturz einer Person oder dem Fall eines Gegenstandes gegen bzw. in den Seitenschutz sowie dessen Zubehörteile darf dieser nur dann weiterhin verwendet werden, wenn er durch eine fachkundige Person überprüft wurde.

Für alle Phasen des Einsatzes gilt

- Der Kunde muss sicherstellen, dass der Auf- und Abbau, das Umsetzen sowie die bestimmungsgemäße Verwendung des Produktes gemäß den jeweils geltenden Gesetzen, Normen und Vorschriften von fachlich geeigneten Personen geleitet und beaufsichtigt wird.
Die Handlungsfähigkeit dieser Personen darf nicht durch Alkohol, Medikamente oder Drogen beeinträchtigt sein.
- Doka-Produkte sind technische Arbeitsmittel, die nur für gewerbliche Nutzung gemäß den jeweiligen Doka-Anwenderinformationen oder sonstigen von Doka verfassten technischen Dokumentationen zu gebrauchen sind.
- Die Standsicherheit und Tragfähigkeit sämtlicher Bauteile und Einheiten ist in jeder Bauphase sicherzustellen!
- Auskragungen, Ausgleiche, etc. dürfen erst betreten werden, wenn entsprechende Maßnahmen zur Standsicherheit getroffen wurden (z.B.: durch Abspannungen).
- Die funktionstechnischen Anleitungen, Sicherheitshinweise und Lastangaben sind genau zu beachten und einzuhalten. Die Nichteinhaltung kann Unfälle und schwere Gesundheitsschäden (Lebensgefahr) sowie erhebliche Sachschäden verursachen.
- Feuerquellen sind im Bereich der Schalung nicht zulässig. Heizgeräte sind nur bei sachkundiger Anwendung im entsprechenden Abstand zur Schalung erlaubt.
- Der Kunde muss jegliche Witterungseinflüsse am Gerät selbst sowie bei der Verwendung und Lagerung des Gerätes berücksichtigen (z.B. rutschige Oberflächen, Rutschgefahr, Windeinflüsse etc.) und vorausschauende Maßnahmen zur Sicherung des Gerätes bzw. umliegender Bereiche sowie zum Schutz der Arbeitnehmer treffen.
- Alle Verbindungen sind regelmäßig auf Sitz und Funktion zu überprüfen.
Insbesondere sind Schraub- und Keilverbindungen, abhängig von den Bauabläufen und besonders nach außergewöhnlichen Ereignissen (z.B. nach Sturm), zu prüfen und gegebenenfalls nachzuziehen.
- Das Schweißen und Erhitzen von Doka-Produkten, insbesondere von Anker-, Aufhänge-, Verbindungs- und Gussteilen etc., ist strengstens verboten.
Schweißen bewirkt bei den Werkstoffen dieser Bauteile eine gravierende Gefügeveränderung. Diese führt zu einem dramatischen Bruchlastabfall, der ein hohes Sicherheitsrisiko darstellt.
Das Ablängen von einzelnen Ankerstäben mit Metalltrennscheiben ist zulässig (Wärmeeinbringung nur am Stabende), jedoch ist darauf zu achten, dass der Funkenflug keine anderen Ankerstäbe erhitzt und damit beschädigt.
Es dürfen nur jene Artikel geschweißt werden, auf die in den Doka-Unterlagen ausdrücklich hingewiesen wird.

Montage

- Das Material/System ist vor dem Einsatz vom Kunden auf entsprechenden Zustand zu prüfen. Beschädigte, verformte sowie durch Verschleiß, Korrosion oder Verrottung (z.B. Pilzbefall) geschwächte Teile sind von der Verwendung auszuschließen.
- Eine gemeinsame Verwendung von unseren Sicherheits- und Schalungssystemen mit denen anderer Hersteller birgt Gefahren, die zu Gesundheits- und Sachschäden führen können, und bedarf deshalb einer gesonderten Überprüfung durch den Anwender.
- Die Montage hat gemäß den jeweils geltenden Gesetzen, Normen und Vorschriften durch fachlich geeignete Personen des Kunden zu erfolgen und eventuelle Prüfpflichten sind zu beachten.
- Veränderungen an Doka-Produkten sind nicht zulässig und stellen ein Sicherheitsrisiko dar.

Einschalen

- Doka-Produkte/Systeme sind so zu errichten, dass alle Lasteinwirkungen sicher abgeleitet werden!

Betonieren

- Zul. Frischbetondrücke beachten. Zu hohe Betoniergeschwindigkeiten führen zur Überlastung der Schalungen, bewirken höhere Durchbiegungen und bergen die Gefahr von Bruch.

Ausschalen

- Erst ausschalen, wenn der Beton eine ausreichende Festigkeit erreicht hat und die verantwortliche Person das Ausschalen angeordnet hat!
- Beim Ausschalen die Schalung nicht mit dem Kran losreißen. Geeignetes Werkzeug wie z.B. Holzkeile, Richtwerkzeug oder Systemvorrichtungen wie z.B. Framax-Ausschalecken verwenden.
- Beim Ausschalen die Standsicherheit von Bau-, Gerüst- und Schalungsteilen nicht gefährden!

Transportieren, Stapeln und Lagern

- Alle gültigen länderspezifischen Vorschriften für den Transport von Schalungen und Gerüsten beachten. Bei Systemschalungen sind die angeführten Doka-Anschlagmittel verpflichtend zu verwenden. Falls die Art des Anschlagmittels in dieser Unterlage nicht definiert ist, so hat der Kunde für den jeweiligen Einsatzfall geeignete und den Vorschriften entsprechende Anschlagmittel zu verwenden.
- Beim Umheben ist darauf zu achten, dass dabei die Umsetzeinheit und deren Einzelteile die auftretenden Kräfte aufnehmen können.
- Lose Teile entfernen oder gegen Verrutschen und Herabfallen sichern!
- Beim Umsetzen von Schalungen oder Schalungszubehör mit dem Kran dürfen keine Personen mitbefördert werden, z.B. auf Arbeitsbühnen oder in Mehrwegbinden.
- Alle Bauteile sind sicher zu lagern, wobei die speziellen Doka-Hinweise in den entsprechenden Kapiteln dieser Unterlage zu beachten sind!

Wartung

- Als Ersatzteile sind nur Doka-Originalteile zu verwenden. Reparaturen sind nur vom Hersteller oder von autorisierten Einrichtungen durchzuführen.

Sonstiges

Die Gewichtsangaben sind Mittelwerte auf der Basis von Neumaterial und können auf Grund von Materialtoleranzen abweichen. Zusätzlich können die Gewichte durch Verschmutzung, Durchfeuchtung etc. differieren. Änderungen im Zuge der technischen Entwicklung vorbehalten.

Eurocodes bei Doka

Die in den Doka-Dokumenten angegebenen zulässigen Werte (z.B. $F_{zul} = 70 \text{ kN}$) sind keine Bemessungswerte (z.B. $F_{Rd} = 105 \text{ kN}$)!

- Verwechslung unbedingt vermeiden!
- In Doka-Dokumenten werden weiterhin die zulässigen Werte angegeben.

Folgende Teilsicherheitsbeiwerte wurden berücksichtigt:

- $\gamma_F = 1,5$
- $\gamma_{M, \text{Holz}} = 1,3$
- $\gamma_{M, \text{Stahl}} = 1,1$
- $k_{mod} = 0,9$

Damit lassen sich für eine EC-Berechnung alle Bemessungswerte aus den zulässigen Werten ermitteln.

Symbole

In dieser Unterlage werden folgende Symbole verwendet:



GEFAHR

Dieser Hinweis warnt vor einer extrem gefährlichen Situation, in der die Nichtbeachtung des Hinweises zu Tod oder schwerer irreversibler Verletzung führen wird.



WARNUNG

Dieser Hinweis warnt vor einer gefährlichen Situation, in der die Nichtbeachtung des Hinweises zu Tod oder schwerer irreversibler Verletzung führen kann.



VORSICHT

Dieser Hinweis warnt vor einer gefährlichen Situation, in der die Nichtbeachtung des Hinweises zu leichter reversibler Verletzung führen kann.



HINWEIS

Dieser Hinweis warnt vor Situationen, in denen die Nichtbeachtung des Hinweises zu Fehlfunktionen oder Sachschäden führen kann.



Instruktion

Zeigt an, dass Handlungen vom Anwender vorzunehmen sind.



Sichtprüfung

Zeigt an, dass vorgenommene Handlungen durch eine Sichtprüfung zu kontrollieren sind.



Tipp

Weist auf nützliche Anwendungstipps hin.



Verweis

Weist auf weitere Unterlagen hin.

Dienstleistungen

Unterstützung in jeder Projektphase

- Gesicherter Projekterfolg durch Produkte und Dienstleistungen aus einer Hand.
- Kompetente Unterstützung von der Planung bis zur Montage direkt auf der Baustelle.

Projektbegleitung von Anfang an

Jedes Projekt ist einzigartig und erfordert individuelle Lösungen. Das Doka-Team unterstützt Sie bei den Schalungsarbeiten mit Beratungs-, Planungs- und Serviceleistungen vor Ort, damit Sie Ihr Projekt effektiv und sicher umsetzen können. Doka unterstützt Sie mit individuellen Beratungsleistungen und maßgeschneiderten Schulungen.

Effiziente Planung für einen sicheren Projektverlauf

Effiziente Schalungslösungen können nur dann wirtschaftlich entwickelt werden, wenn man die Projektanforderungen und Bauprozesse versteht. Dieses Verständnis ist die Basis für Doka-Engineering-Dienstleistungen.

Mit Doka Bauabläufe optimieren

Doka bietet spezielle Tools, die helfen, Abläufe transparent zu gestalten. Betonierprozesse können so beschleunigt, Bestände optimiert und die Schalungsplanung effizienter gestaltet werden.

Sonderschalung und Montage vor Ort

In Ergänzung zu Systemschalungen bietet Doka maßgeschneiderte Sonderschalungseinheiten. Zudem montiert speziell geschultes Personal Traggerüste und Schalungen auf der Baustelle.

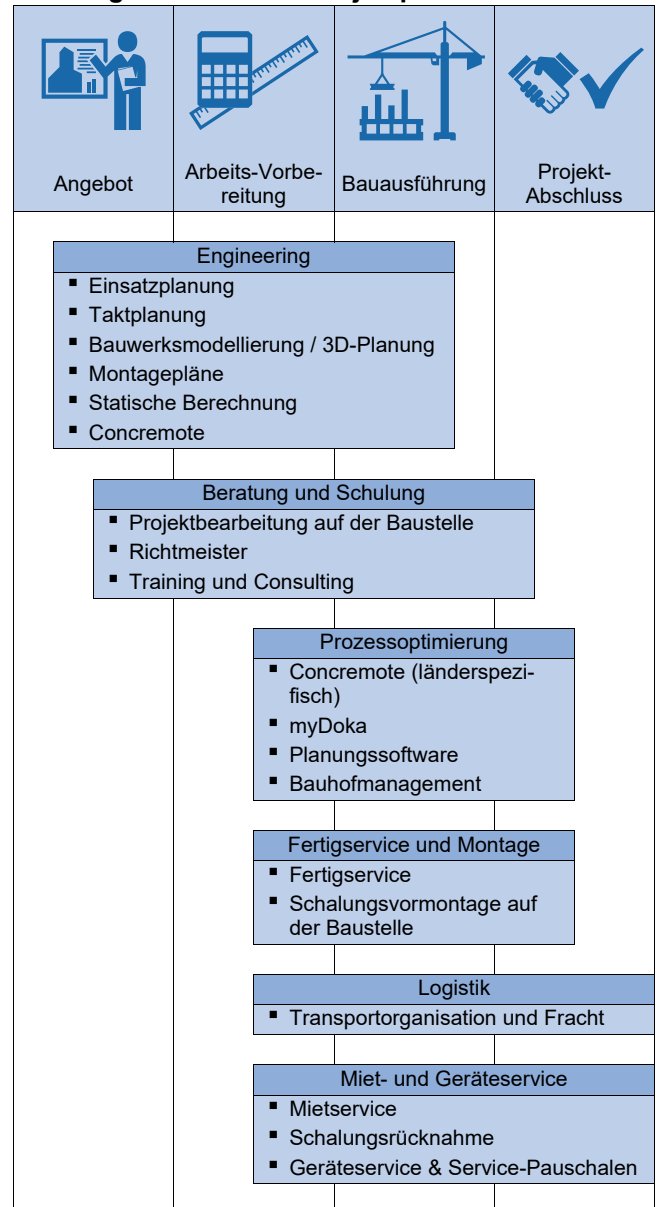
Verfügbarkeit just in time

Für die zeit- und kosteneffiziente Abwicklung eines Projekts ist die Verfügbarkeit der Schalung ein wesentlicher Faktor. Über ein weltweites Logistik-Netzwerk erfolgen die notwendigen Schalungsmengen zum abgestimmten Zeitpunkt.

Miet- und Geräteservice

Schalungsmaterial kann projektbezogen aus den leistungsstarken Doka-Mietparks angemietet werden. Kunden-Eigengeräte und Doka-Mietgeräte werden im Doka-Geräteservice gereinigt und instand gesetzt.

Leistungsstark in allen Projektphasen



Digitale Services

für Produktivitätssteigerung am Bau

Von der Planung bis zum Bauabschluss - mit unseren digitalen Services wollen wir Taktgeber für produktiveres Bauen sein. Unser digitales Portfolio beinhaltet Lösungen für die Planung, Beschaffung und Verwaltung bis hin zur Ausführung auf der Baustelle. Erfahren Sie mehr über unser digitales Angebot unter <https://www.doka.com/digital>

Produktbeschreibung

Bestimmungsgemäße Verwendung

Der Gesimsanker 15,0 ist ein verlorenes Ankerteil und wird als Verankerung in Betonbauteilen verwendet.

Der Gesimsanker 15,0 besteht aus dem Gesimsanker aus Stahl, einem Nagelkonus aus Kunststoff als Platzhalter für den Betoniervorgang und wahlweise:

- Einschraubkonus 15,0
- Einschraubkonus TU
- Gesimsankerschraube Rd
- Ankerstab 15,0mm



"Zulassung Z-21.6-1982" für die Planung und Bemessung der Ankerstelle beachten!

Die erforderliche **Würfeldruckfestigkeit** des Betons zum Zeitpunkt der Belastung ist projektabhängig **vom Tragwerksplaner festzulegen** und ist von folgenden Faktoren abhängig:

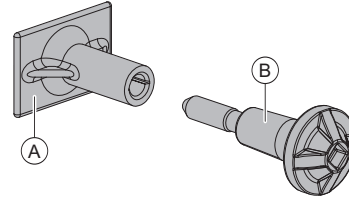
- tatsächlich auftretende Last
- Bewehrung bzw. Zusatzbewehrung
- Randabstand

Die Einleitung der Kräfte, die Weiterleitung dieser in das Bauwerk sowie die Stabilität der Gesamtkonstruktion ist durch den Tragwerksplaner zu prüfen.

Die erforderliche Würfeldruckfestigkeit $f_{ck,cube,current}$ muss jedoch mind. 10 N/mm² betragen.

Produktdarstellung

Einschraubkonus 15,0

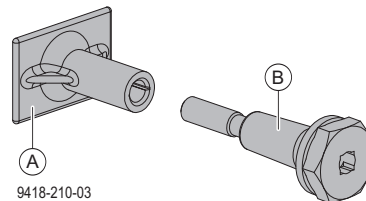


9725-504-01

A Gesimsanker 15,0 (verlorenes Ankerteil)

B Einschraubkonus 15,0

Einschraubkonus TU

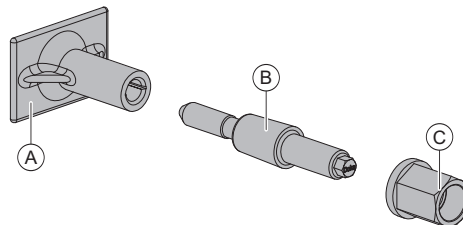


9418-210-03

A Gesimsanker 15,0 (verlorenes Ankerteil)

B Einschraubkonus TU

Gesimsankerschraube Rd



9418-210-01

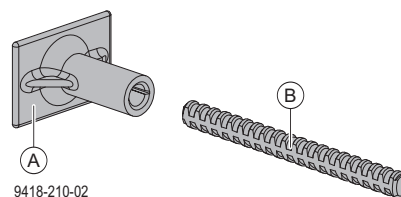
A Gesimsanker 15,0 (verlorenes Ankerteil)

B Gesimsankerschraube Rd 16 oder 20

C Sechskantmutter Rd 16 oder 20

Ankerstab 15,0mm

Die Verankerung mit Ankerstab 15,0mm darf nur durch Zugbeanspruchung belastet werden.



9418-210-02

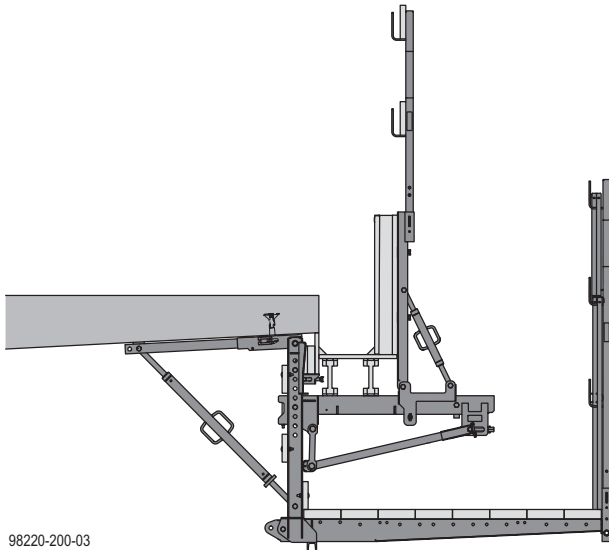
A Gesimsanker 15,0 (verlorenes Ankerteil)

B Ankerstab 15,0mm

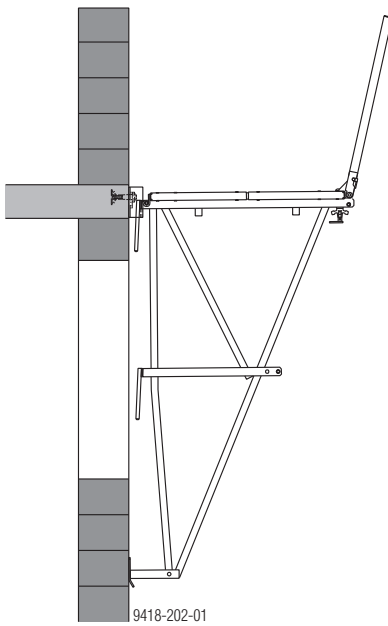
Anwendungsbeispiele

mit **Einschraubkonus 15,0**

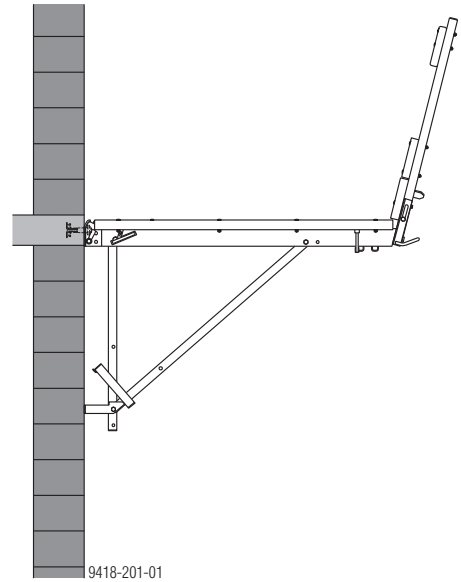
Gesimsschalung NG



Konsolbühne M



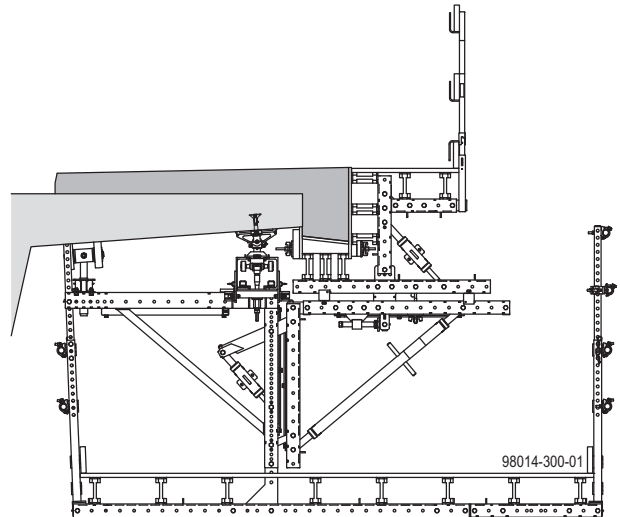
Faltbühne K



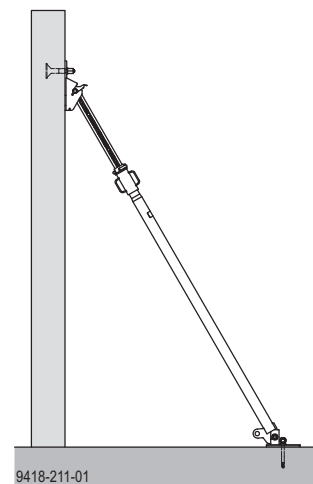
Entsprechende Anwenderinformationen beachten!

[weitere Anwendungsbeispiele](#)

Einschraubkonus TU mit Schalwagen TU



Gesimsankerschraube Rd mit Justierstütze



Entsprechende Anwenderinformationen beachten!

Einbau und Demontage

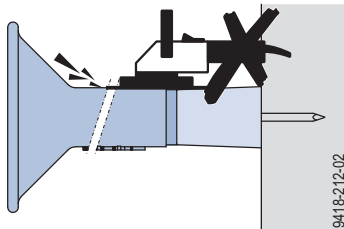
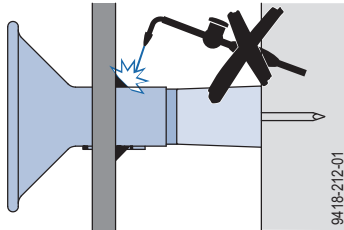
Herstellen der Vorlaufstelle



WARNUNG

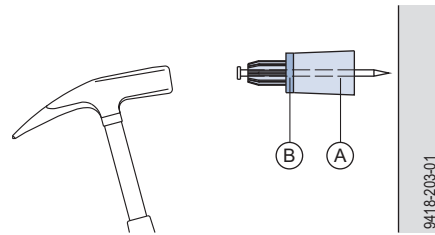
Empfindliche Anker-, Aufhänge- und Verbindungsteile!

- ▶ Diese Bauteile nicht schweißen oder erhitzen.
- ▶ Beschädigte, durch Korrosion oder Verschleiß geschwächte Bauteile aussondern.



mit Nagelkonus 15,0

- ▶ Nagelkonus auf Schalhaut nageln (Position lt. Ausführungs- bzw. Montageplan).



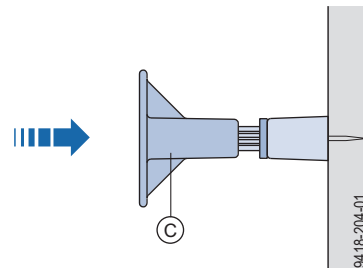
A Nagelkonus 15,0

B Dichtring



Auf Sitz des Dichtringes achten!

- ▶ Gesimsanker auf Nagelkonus aufschieben.



C Gesimsanker 15,0



Gesimsanker mit Rödeldraht an der Bewehrung festbinden.

Dies verhindert ein Lösen beim Betonieren und Rütteln.

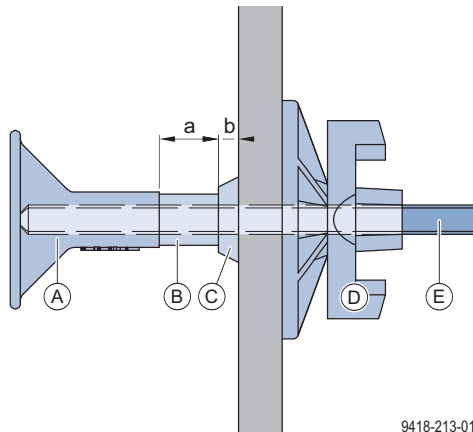


HINWEIS

Falls statisch erforderlich - Zusatzbewehrung einbauen.

mit Ankerstab 15,0mm

- ▶ Bohrung $\varnothing=18$ mm in Schalung bohren.
- ▶ Ankerstab in Gesimsanker eindrehen.
- ▶ Kunststoffrohr zuschneiden.
- ▶ Kunststoffrohr und Universal-Konus auf Ankerstab schieben.
- ▶ Vormontierte Einheit durch die Bohrung stecken.
- ▶ Vormontierte Einheit mit Superplatte festziehen.



9418-213-01

a ... min. 3 cm

b ... 1 cm

A Gesimsanker 15,0 (verlorenes Ankerteil)**B** Kunststoffrohr 22mm**C** Universal-Konus 22mm**D** Superplatte 15,0**E** Ankerstab 15,0mm**HINWEIS**

Falls statisch erforderlich - Zusatzbewehrung einbauen.

Betonieren

Position der Ankerstellen an der Schalungsoberkante markieren, damit diese beim Betonieren leichter zu erkennen sind.

- ▶ Berührung der Gesimsanker mit dem Rüttler vermeiden.

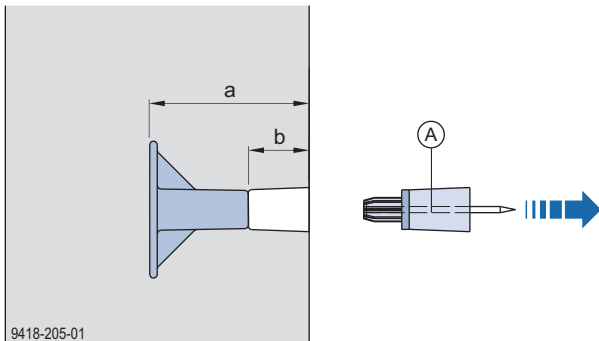
- ▶ Beton nicht direkt über den Gesimsanker einbringen.

Diese Maßnahmen verhindern ein Lösen beim Betonieren und Rütteln.

Herstellen der Aufhängestelle

Ausschalen

- Nagelkonus von der Ankerstelle entfernen.

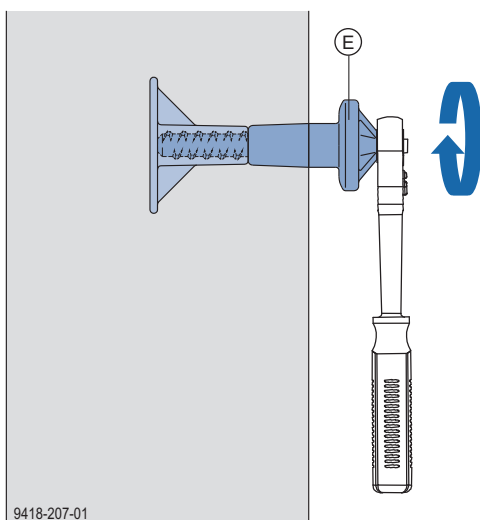


a ... Einbautiefe 11,5 cm
b ... Betondeckung 4,0 cm

A Nagelkonus 15,0

Einschraubkonus 15,0 montieren

- Einschraubkonus mit Umschaltknarre 1/2" bis zum Anschlag einschrauben.



E Einschraubkonus 15,0

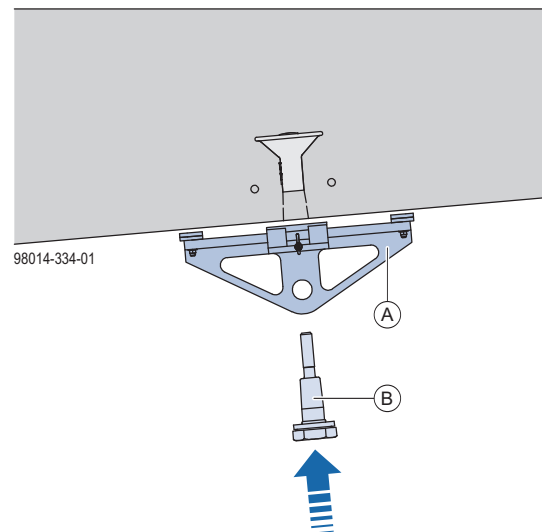
Erforderliches Werkzeug:

- Umschaltknarre 1/2"

weitere Anwendungsbeispiele

Einschraubkonus TU montieren

Für die ordnungsgemäße Montage des Aufhängeschuhs TU ist der Einschraubkonus TU zu verwenden.



A Aufhängeschuh TU

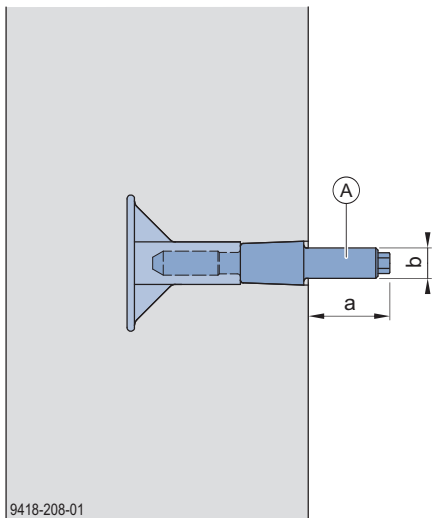
B Einschraubkonus TU



Anwenderinformation „Schalwagen TU“ beachten.

Gesimsankerschraube Rd montieren

- ▶ Gesimsankerschraube in den Gesimsanker einschrauben und festziehen.



a ... 54 mm Länge außer Beton
b ... 16 mm oder 20 mm

A Gesimsankerschraube Rd 16 oder 20

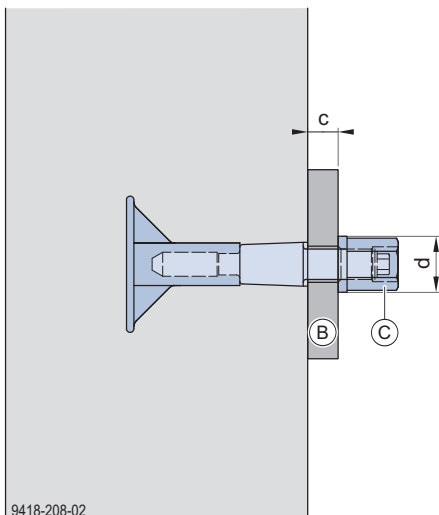
Erforderliches Werkzeug:

- Gabel- oder Ringschlüssel SW13 mm
- ▶ Bauteil auf das Gewinde aufschieben.

**HINWEIS**

Wenn die Sechskantmutter Rd zu fest angezogen wird, kann sich beim Lösen der Sechskantmutter Rd die Gesimsankerschraube inkl. Bauteil aus dem Beton drehen.

- ▶ Sechskantmutter handfest anziehen.



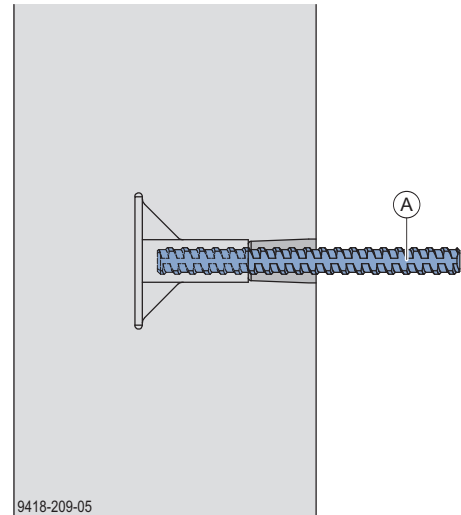
c ... 20 mm max. Bauteildicke
d ... 37 mm Bunddurchmesser

B Bauteil

C Sechskantmutter Rd 20

Ankerstab 15,0mm montieren

- ▶ Ankerstab in den Gesimsanker einschrauben.



A Ankerstab 15,0mm

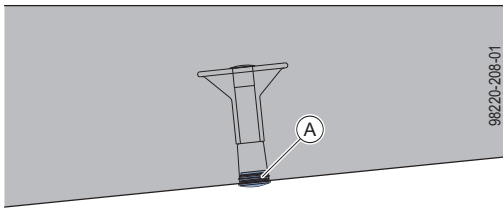
Erforderliches Werkzeug:

- Ankerstabschlüssel 15,0/20,0

Verschließen der Aufhängestelle

Gesimsankerstopfen 29mm

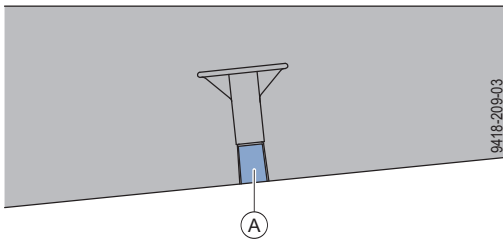
- ▶ Gesimsankerstopfen in das Loch der Aufhängestelle drücken.



A Gesimsankerstopfen 29mm

Betonkonus D26/24 38mm

- ▶ Betonkonus im Loch der Aufhängestelle einkleben.



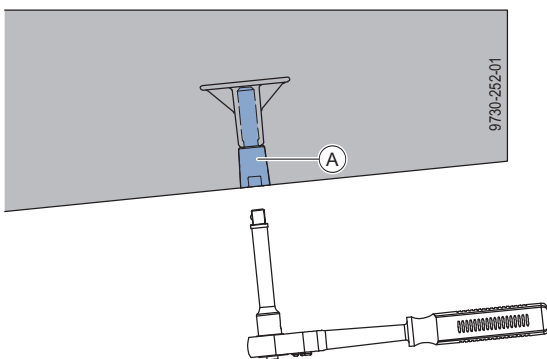
A Betonkonus D26/24 38mm



Das Einkleben erfolgt mit handelsüblichen Betonkleber.

Zinkstöpsel 15,0

- ▶ Zinkstöpsel vollständig in das Loch der Aufhängestelle eindrehen.



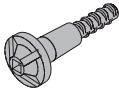
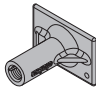
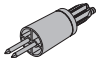

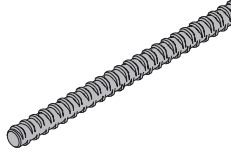

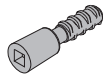
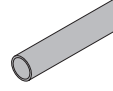
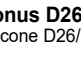
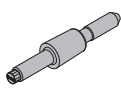
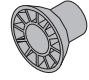

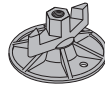
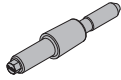
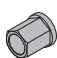
A Zinkstöpsel 15,0

Erforderliches Werkzeug:

- Umschaltknarre 1/2"
- Verlängerung 11cm 1/2"

Wiederverwendbarkeit der Aufhängestelle - dauerhafter Korrosionsschutz

Bei der Verwendung eines unverzinkten "Standard" - Gesimsankers 15,0 kann durch nachträgliches Einschrauben eines Zinkstöpsels 15,0 ein dauerhafter Korrosionsschutz der Aufhängestelle durch elektrochemischen Effekt erreicht werden.

	[kg]	Art.-Nr.		[kg]	Art.-Nr.	
Einschraubkonus 15,0 Screw-in cone 15.0  verzinkt Länge: 15 cm	0,74	581895000		Ankerstab 15,0mm verzinkt 0,50m Ankerstab 15,0mm verzinkt 0,75m Ankerstab 15,0mm verzinkt 1,00m Ankerstab 15,0mm verzinkt 1,25m Ankerstab 15,0mm verzinkt 1,50m Ankerstab 15,0mm verzinkt 1,75m Ankerstab 15,0mm verzinkt 2,00m Ankerstab 15,0mm verzinkt 2,50m Ankerstab 15,0mm verzinktm	0,72 1,1 1,4 1,8 2,2 2,5 2,9 3,6 1,4	581821000 581822000 581823000 581826000 581827000 581828000 581829000 581852000 581824000
Gesimsanker 15,0 Gesimsanker 15,0 verzinkt Bridge edge beam anchor 15.0  Länge: 7 cm	0,45 0,44	581896000 581890000		Ankerstab 15,0mm unbehandelt 0,50m Ankerstab 15,0mm unbehandelt 0,75m Ankerstab 15,0mm unbehandelt 1,00m Ankerstab 15,0mm unbehandelt 1,25m Ankerstab 15,0mm unbehandelt 1,50m Ankerstab 15,0mm unbehandelt 1,75m Ankerstab 15,0mm unbehandelt 2,00m Ankerstab 15,0mm unbehandelt 2,50m Ankerstab 15,0mm unbehandelt 3,00m Ankerstab 15,0mm unbehandelt 3,50m Ankerstab 15,0mm unbehandelt 4,00m Ankerstab 15,0mm unbehandelt 5,00m Ankerstab 15,0mm unbehandelt 6,00m Ankerstab 15,0mm unbehandeltm Tie rod 15.0mm	0,73 1,1 1,4 1,8 2,1 2,5 2,9 3,6 4,3 5,0 5,7 7,2 8,6 1,4	581870000 581871000 581874000 581886000 581876000 581887000 581875000 581877000 581878000 581888000 581879000 581880000 581881000 581873000
Nagelkonus 15,0 Nailing cone 15.0  schwarz Länge: 7 cm	0,02	581897000				
Gesimsankerstopfen 29mm Hole plug 29mm  PE grau Durchmesser: 3 cm	0,003	581891000				
Zinkstöpsel 15,0 Zinc plug 15.0  verzinkt Länge: 9,9 cm Durchmesser: 2,9 cm	0,2	581889000		Kunststoffrohr 22mm 2,50m Plastic tube 22mm 2.50m  PVC grau Durchmesser: 2,6 cm	0,45	581951000
Betonkonus D26/24 38mm Concrete cone D26/24 38mm 	0,04	699410010				
Gesimsankerschraube Rd 16 Bridge edge beam anchor bolt Rd 16  verzinkt	0,33	584857000		Universal-Konus 22mm Universal cone 22mm  grau Durchmesser: 4 cm	0,005	581995000
Sechskantmutter Rd 16 Hexagon nut Rd 16  verzinkt	0,11	584859000		Superplatte 15,0 Super plate 15.0  verzinkt Höhe: 6 cm Durchmesser: 12 cm Schlüsselweite: 27 mm	1,1	581966000
Gesimsankerschraube Rd 20 Bridge edge beam anchor bolt Rd 20  verzinkt	0,37	584856000				
Sechskantmutter Rd 20 Hexagon nut Rd 20  verzinkt	0,15	584858000				

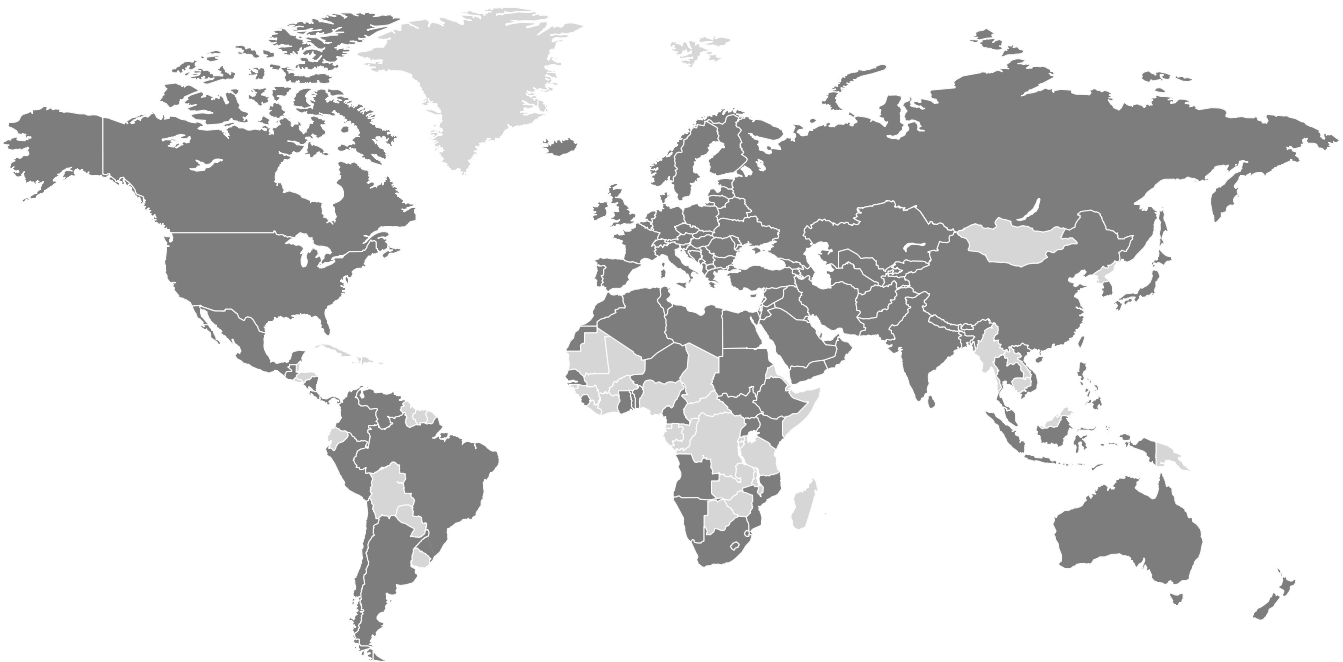
Weltweit in Ihrer Nähe

Doka zählt zu den weltweit führenden Unternehmen in der Entwicklung, Herstellung und im Vertrieb von Schalungstechnik für alle Bereiche am Bau.

Mit mehr als 160 Vertriebs- und Logistikstandorten in über 70 Ländern verfügt die Doka Group über ein leistungsstarkes Vertriebsnetz und garantiert damit die

rasche und professionelle Bereitstellung von Material und technischem Support.

Die Doka Group ist ein Unternehmen der Umdasch Group und beschäftigt weltweit mehr als 6000 Mitarbeiterinnen und Mitarbeiter.



www.doka.com/form-ties