

Die Schalungstechniker.

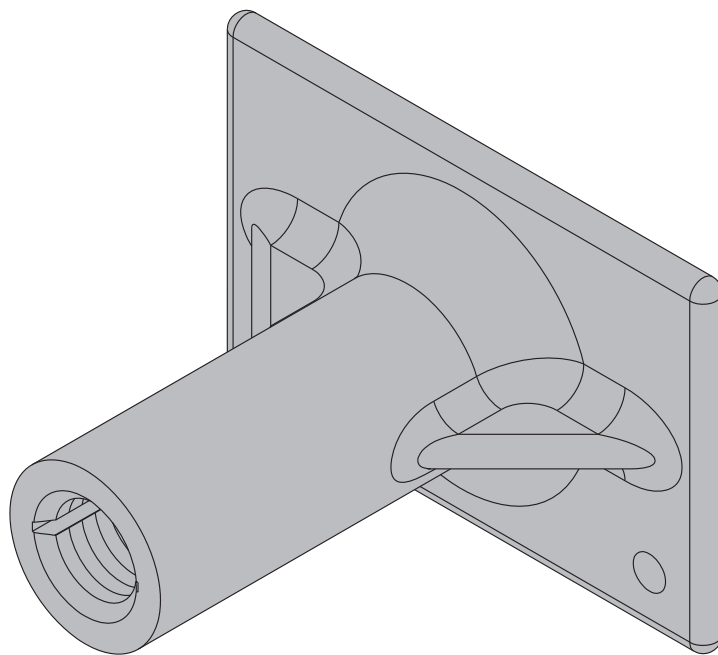
---

# Gesimsanker 15,0

---

## Einbauanleitung

Für künftige Verwendung aufbewahren



## Produktdarstellung

### Nagelkonus 15,0

Art.-Nr.: 581897000  
Gewicht: 0,02 kg



### Gesimsanker 15,0 verzinkt

Art.-Nr.: 581890000  
Gewicht: 0,44 kg



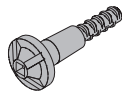
### Gesimsanker 15,0

Art.-Nr.: 581896000  
Gewicht: 0,45 kg



### Einschraubkonus 15,0

Art.-Nr.: 581895000  
Gewicht: 0,74 kg



## Produktbeschreibung

Der Gesimsanker 15,0 ist ein verlorenes Ankerteil zur einseitigen Verankerung der Einschraubkonen 15,0. Der Gesimsanker 15,0 ist typengeprüft.

Zul. Belastungen für eine Ankerstelle, bestehend aus Gesimsanker 15,0 und Einschraubkonus 15,0, siehe "Zulassung Z-21.6-1982".

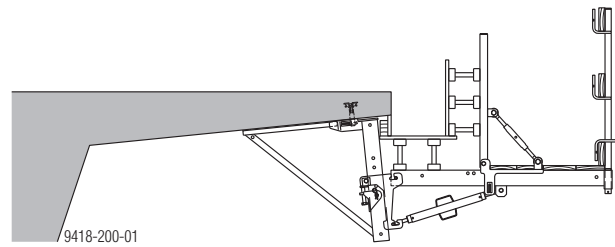


### WARNUNG

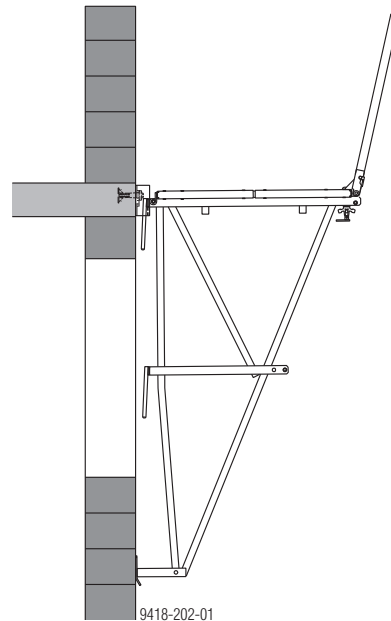
► Diese Betonaufhängung darf **nicht** im Zusammenhang mit der Kletterschalung verwendet werden!

## Anwendungsbeispiele

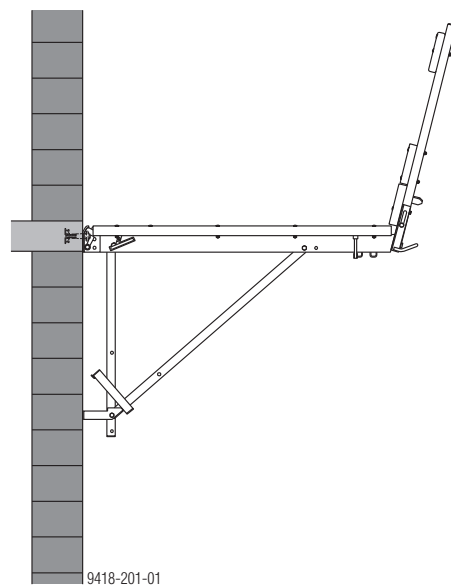
### Anwendung mit Gesimsschalung T



### Anwendung mit Konsolbühne M (mit Aufhängeschuh M)



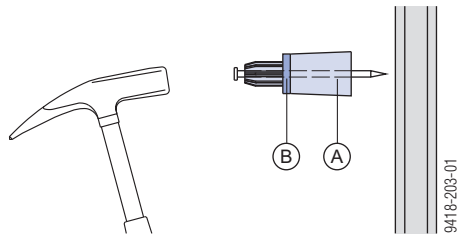
### Anwendung mit Faltbühne A und K (als Arbeits- und Schutzgerüst bis Lastklasse 3)



Entsprechende Anwenderinformationen beachten!

## Gesimsanker einbauen

- ▶ Nagelkonus auf Schalhaut nageln (Position lt. Ausführungs- bzw. Montageplan).

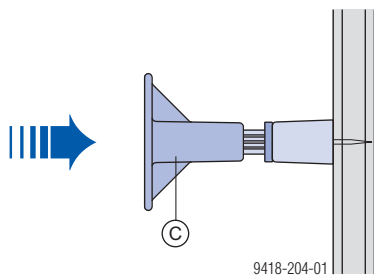


- A** Nagelkonus 15,0
- B** Dichtring



Auf Sitz des Dichtringes achten!

- ▶ Gesimsanker auf Nagelkonus aufchieben.



- C** Gesimsanker 15,0
- Z** Zusatzbewehrung

- ▶ Gesimsanker mit Rödeldraht an der Bewehrung festbinden.  
Dies verhindert ein Lösen beim Betonieren und Rütteln.

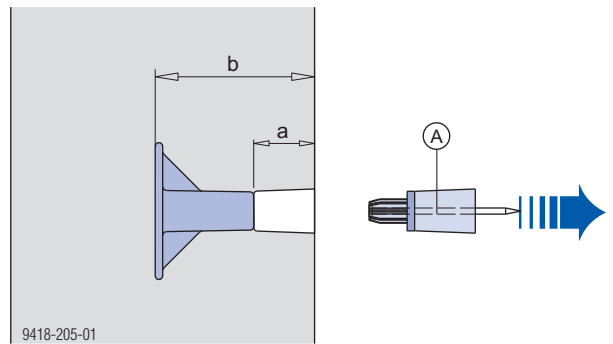


### HINWEIS

Falls statisch erforderlich - Zusatzbewehrung einbauen.

## Nach dem Ausschalen

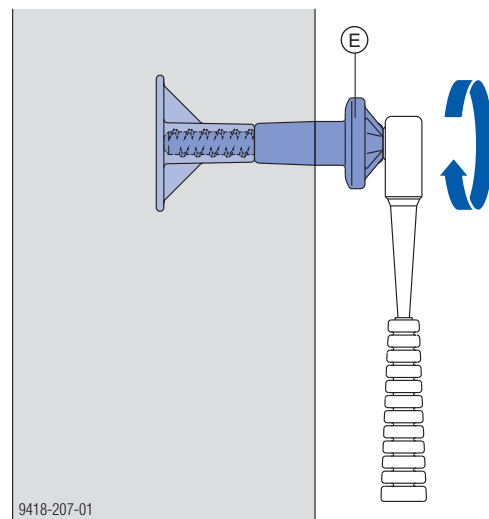
- ▶ Nagelkonus von der Ankerstelle entfernen.



- a ... Betondeckung 4,0 cm
- b ... Einbautiefe 11,5 cm

- A** Nagelkonus 15,0

- ▶ Einschraubkonus mit Umschaltknarre 1/2" bis zum Anschlag einschrauben.



- E** Einschraubkonus 15,0