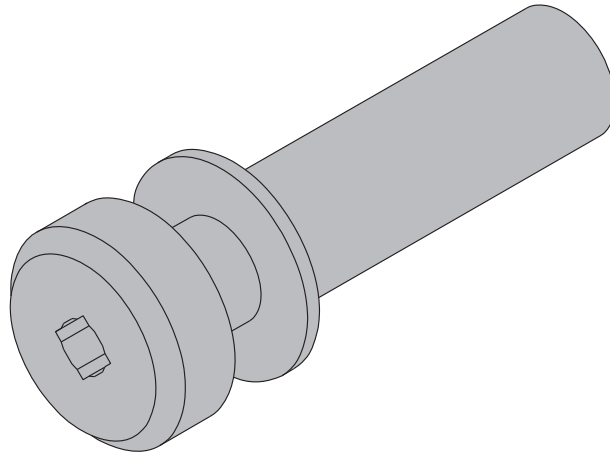


A zsaluzás szakértői.

Peremes függesztő kónusz 15,0

Cikkszám: 580428000

Beépítési útmutató

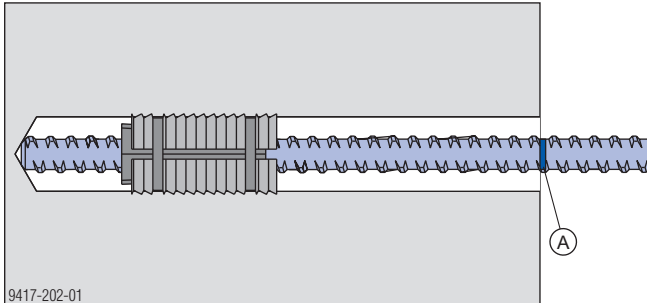


**FIGYELMEZTETÉS**

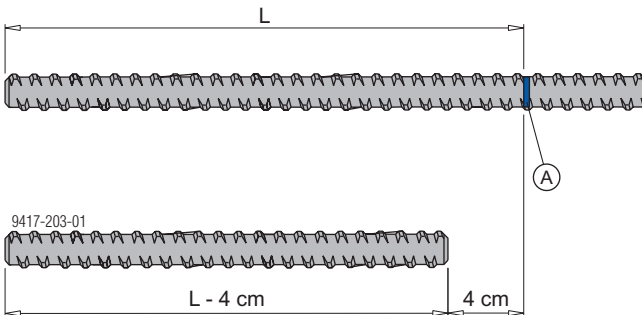
A kőzetanker feszítő elem 15,0 beszerelését a „Kőzetanker feszítő elem 15,0” beépítési útmutatója (999415001) tartalmazza, azonban a 210 mm-es furatmélység helyett 250 mm-es furatmélységet kell használni.

Teherbírasi adatokért vegye figyelembe a „Kőzetanker feszítő elem 15,0” „Átvételi ellenőrzés” fejezét!

- Jelölje meg az ankerrúd 15,0-t a beton szélénél.
- Csavarja ki az ankerrúd 15,0-t.

**A Hosszjelölés**

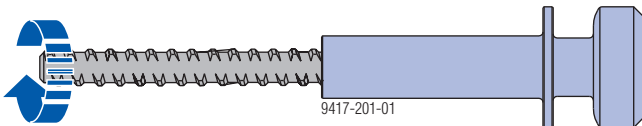
- Az ankerrúd 15,0-t acélvágó korong segítségével megfelelő hosszúságúra kell vágni.



L ... tetszőleges furatmélység

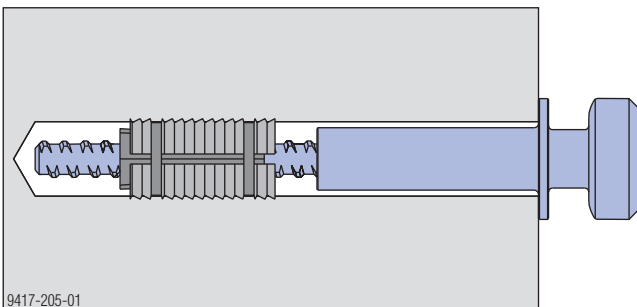
L - 4 cm ... szükséges ankerrúd-hossz

- Az előkészített ankerrúd 15,0-t ütközésig a peremes függesztő kónusz 15,0-ba kell csavarozni.



- Kerülni kell az expanziós szegmensek eltolását!

- Az ankerrúd 15,0-t a rácsavart peremes függesztő kónusz 15,0-val óvatosan a kőzetanker feszítő elem 15,0-ba kell csavarozni.



Az ankerhely ekkor használatra kész.