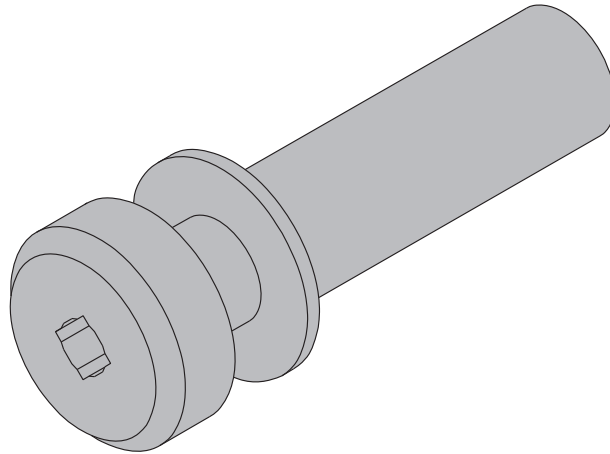


Formexperthen.

Bund-upphängningskonus 15,0

Art.nr 580428000

Monteringsanvisningar

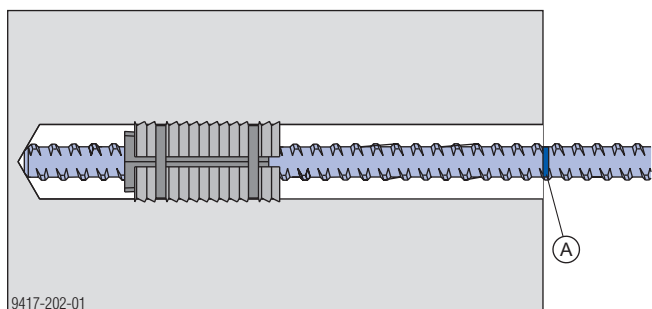


**INFORMATION**

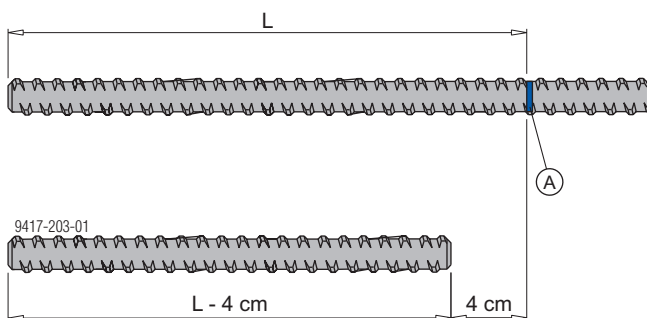
För att montera förankringsbult 15,0 gäller monteringsanvisningen "Förankringsbult 15,0" (999415001), dock ska ett borrhålsdjup på minst 230 mm istället för 210 mm göras.

Beakta belastningen enligt monteringsanvisningen "Förankringsbult 15,0", kapitel "Utföra godkännande-kontroll"!

- Markera spännstaget 15,0 på betongkanten.
- Skruva ut spännstaget 15,0.

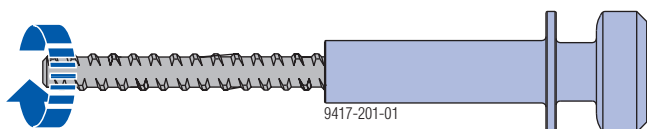
**A** Längdmarkering

- Kapa spännstaget 15,0 med kapskiva för stål till den nödvändiga längden.

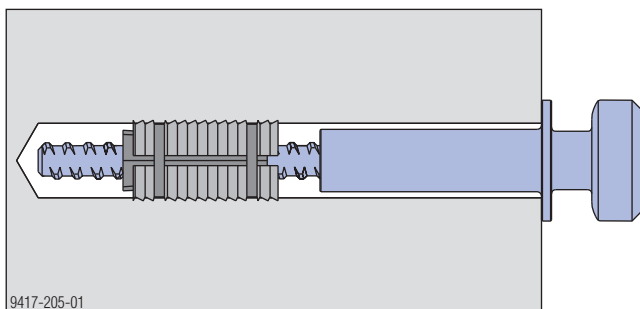


L ... faktiskt borrhålsdjup
L - 4 cm ... nödvändig spännstagslängd

- Skruva in det förberedda spännstaget 15,0 till anslag i bund-upphängningskonus 15,0.

**VARNING**

- Undvik att förskjuta expandersegmenten!
- Skruva försiktigt in spännstag 15,0 med påskruvad bund-upphängningskonus 15,0 i förankringsbult 15,0.



Förankringstället är nu klart att användas.