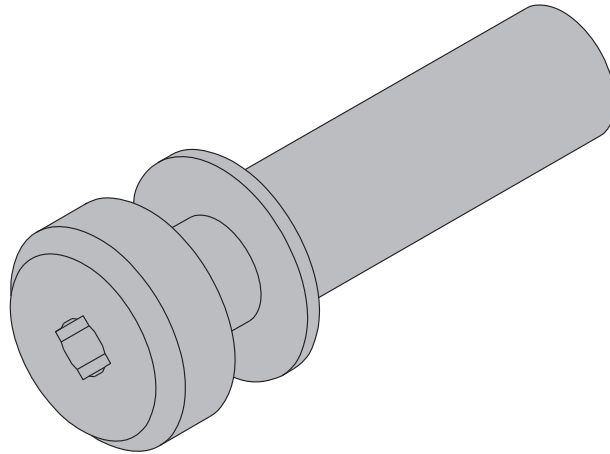


Los expertos en encofrados.

Cono de suspensión con collar 15,0

Núm. art. 580428000

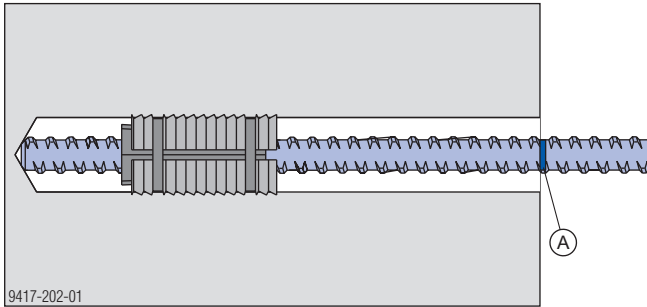
Instrucciones de montaje



**AVISO**

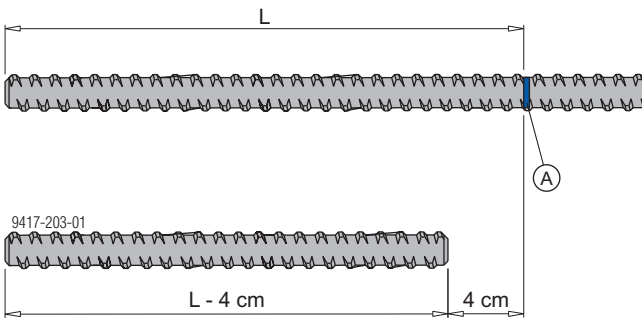
Para montar el anclaje de roca expansivo 15,0 tienen validez las instrucciones de montaje "Anclaje de roca expansivo 15,0" (999415001), no obstante la profundidad del taladro debe ser de mín. 230 mm en lugar de 210 mm.

- Marcar la barra de anclaje 15,0 en el canto de hormigón.
- Desenroscar la barra de anclaje 15,0.



A Marca de longitud

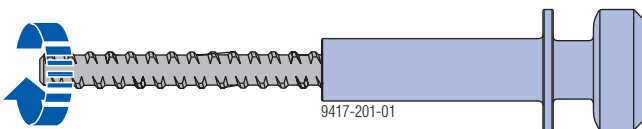
- Cortar la barra de anclaje 15,0 a la longitud necesaria con el disco de tronzado de acero.



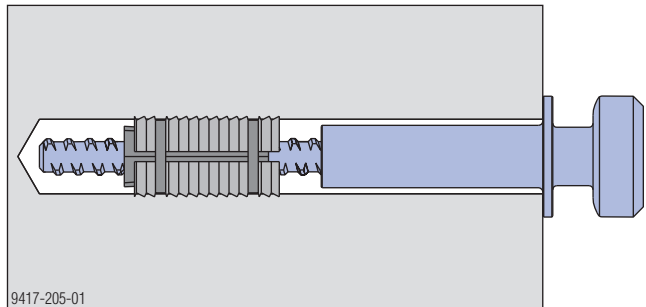
L ... Profundidad real del taladro

L - 4 cm ... Longitud necesaria de la barra de anclaje

- Enroscar la barra de anclaje 15,0 preparada hasta el tope dentro del cono de suspensión con collar 15,0.

**ADVERTENCIA**

- ¡Evitar que los segmentos de expansión se desplacen!
- Enroscar con cuidado la barra de anclaje 15,0 con el cono de suspensión con collar 15,0 en el anclaje de roca expansivo 15,0.



Ahora el punto de anclaje está operativo.

¡Tener en cuenta la capacidad de carga según las instrucciones de montaje "Anclaje de roca expansivo 15,0", capítulo "Realizar prueba de aceptación"!