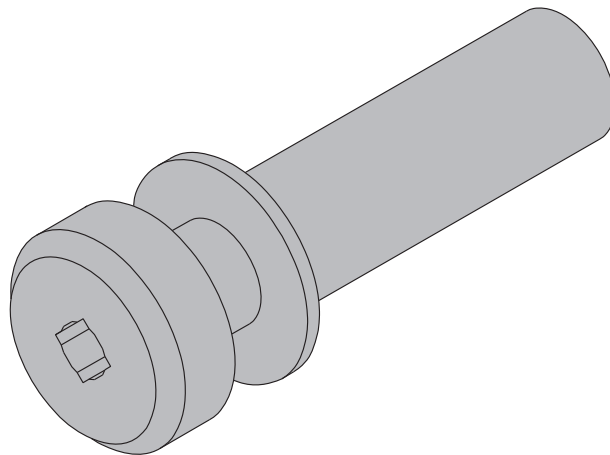


Les techniciens du coffrage.

Cône de suspension 15,0 à collier

Référence 580428000

Instructions de montage

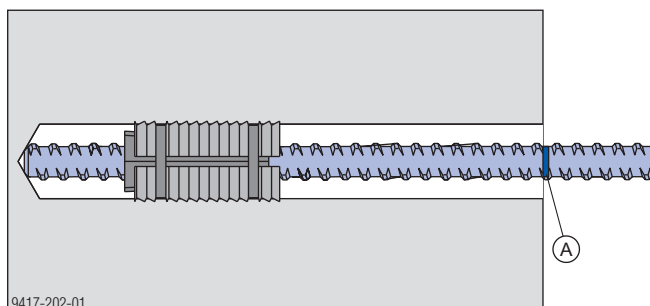


**RECOMMANDATION**

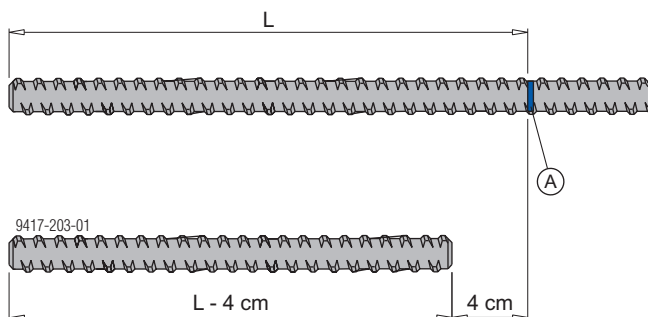
Pour le montage de la douille expansible écarteur 15,0, les instructions de montage « Douille expansible écarteur 15,0 » (999415001) s'appliquent, mais il convient de réaliser une profondeur de forage de 250 mm minimum au lieu de 210 mm.

Respecter la portance conformément aux instructions de montage « Douille expansible écarteur 15,0 », chapitre « Réaliser l'essai de réception » !

- Repérer la tige d'ancrage 15,0 pour l'arête de béton.
- Dévisser la tige d'ancrage 15,0.

**A Repérage sur la longueur**

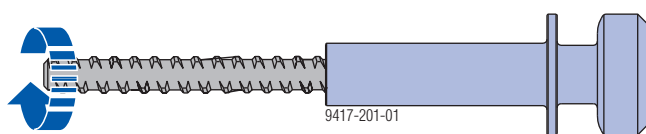
- Découper la tige d'ancrage 15,0 à la longueur requise avec un disque de coupe en acier.



L ... profondeur de forage effective

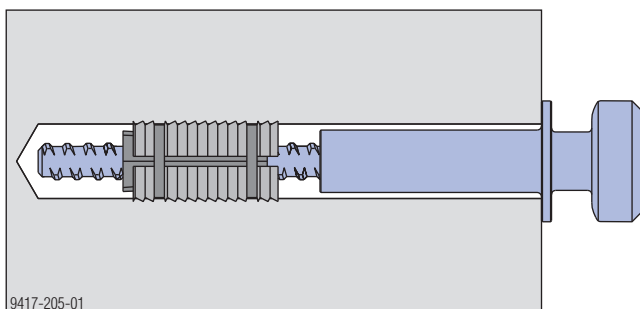
L - 4 cm ... longueur de tige d'ancrage requise

- Visser la tige d'ancrage 15,0 préparée, jusqu'à la butée, dans le cône de suspension 15,0 à collier.



- Éviter de déplacer les segments de douille !

- Visser la tige d'ancrage 15,0, cône de suspension 15,0 à collier vissé dessus, avec précaution dans la douille expansible écarteur 15,0.



La position d'ancrage est maintenant prête à l'emploi.