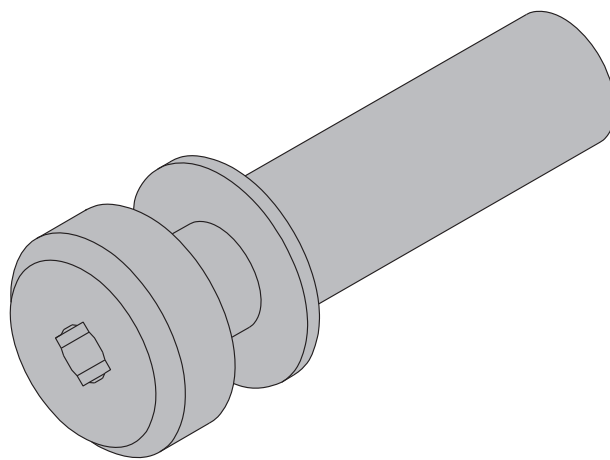


Die Schalungstechniker.

Bund-Aufhängekonus 15,0

Art.-Nr. 580428000

Einbauanleitung

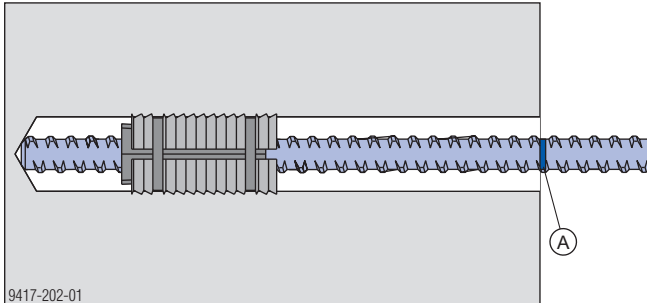


**HINWEIS**

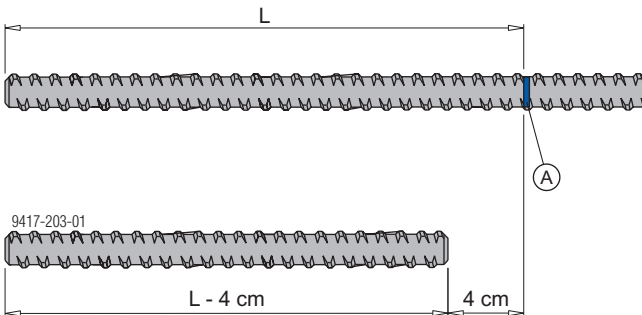
Für den Einbau der Felsanker-Spreizeinheit 15,0 gilt die Einbauanleitung "Felsanker-Spreizeinheit 15,0" (999415001), jedoch ist eine Bohrlochtiefe von min. 230 mm anstelle von 210 mm herzustellen.

Tragfähigkeit lt. Einbauanleitung "Felsanker-Spreizeinheit 15,0", Kapitel "Abnahmeprüfung durchführen" beachten!

- Ankerstab 15,0 bei Betonkante markieren.
- Ankerstab 15,0 herausdrehen.

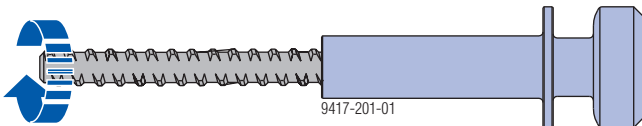
**A** Längenmarkierung

- Ankerstab 15,0 mit Stahl-Trennscheibe auf erforderliche Länge zuschneiden.

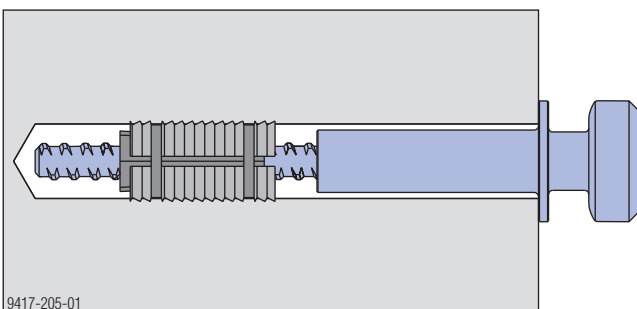


L ... tatsächliche Bohrlochtiefe
L - 4 cm ... erforderliche Ankerstablänge

- Vorbereiteten Ankerstab 15,0 bis zum Anschlag in Bund-Aufhängekonus 15,0 eindrehen.

**WARNUNG**

- Verschieben der Spreizegmente vermeiden!
- Ankerstab 15,0 mit aufgeschraubtem Bund-Aufhängekonus 15,0 vorsichtig in Felsanker-Spreizeinheit 15,0 eindrehen.



Die Ankerstelle ist jetzt einsatzbereit.