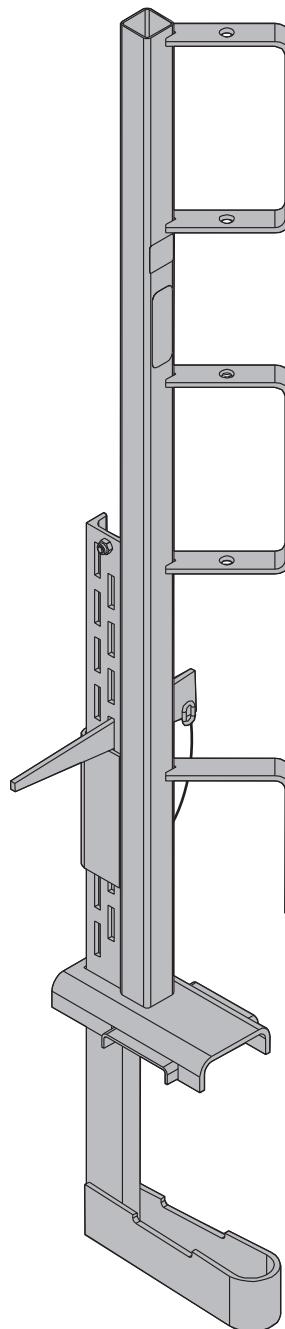


Stručnjaci za oplate.

Stega zaštitne ograde S

Informacije za korisnike

Upute za montažu i primjenu



Osnovne napomene u vezi sigurnosti

Grupe korisnika

- Ova dokumentacija namijenjena je onim osobama koje rade s opisanim Doka-proizvodom/sustavom i sadrži podatke u vezi propisnog izvođenja montaže i primjene opisanog sustava u skladu s njegovom namjenom.
- Sve osobe koje rade s odgovarajućim proizvodom moraju biti dobro upoznate sa sadržajem ove dokumentacije i ovdje sadržanim napomenama u vezi sigurnosti.
- One osobe koje ne mogu čitati ili teško mogu čitati i ne mogu razumjeti ovu dokumentaciju kupac mora podučiti i uputiti.
- Kupac mora osigurati da informacije koje je Doka stavila na raspolaganje (npr. informacije za korisnike, upute za montažu i primjenu, upute za uporabu, planovi itd.) budu prisutne i aktualne, poznate i na raspolaganju korisnicima na mjestu primjene.
- Doka u predmetnoj tehničkoj dokumentaciji i pripadajućim planovima primjene oplata pokazuje mjere zaštite na radu za primjenu Doka proizvoda u prikazanim slučajevima primjene.
Korisnik je u svakom slučaju obvezan tijekom čitavog projekta osiguravati poštivanje zakona, normi i propisa specifičnih za dotičnu zemlju i po potrebi poduzimati dodatne ili druge prikladne mjere zaštite na radu.

Procjena rizika

- Za poduzimanje, dokumentaciju, provedbu i provjeru procjene rizika na svakom gradilištu odgovoran je kupac.
Ovaj dokument služi kao podloga za procjenu rizika specifičnih za gradilište i za upute za pripremu i korištenje sustava od strane korisnika. On ih, međutim, ne zamjenjuje.

Napomene u vezi ove dokumentacije

- Ova dokumentacija za korisnike može poslužiti kao opće uputstvo za montažu i primjenu ili se može integrirati u upute za montažu i primjenu specifične za gradilište.
- **Prikazi, animacije i video zapisi prikazani u ovom dokumentu, odn. aplikaciji dijelom predstavljaju stanja pri montaži i stoga nisu uvijek potpuni u sigurnosnotehničkom pogledu.**
Sigurnosnu opremu koja eventualno nije prikazana u ovim prikazima, animacijama i videima potrebno je ipak koristiti u skladu s odgovarajuće važećim propisima.
- **Daljnje napomene u vezi sigurnosti, a osobito upozorenja, navedene su u pojedinim poglavljima!**

Planiranje

- Pri korištenju oplata valja predvidjeti sigurna radna mjesta (npr. kod montaže, demontaže, pregradnje, premještanja itd.). Radna mjesta moraju biti dostupna preko sigurnih pristupa!
- **Odstupanja od podataka navedenih u ovoj dokumentaciji ili primjene koje ih nadilaze zahtijevaju zasebni statički proračun i dopunske upute za montažu.**

Propisi / Zaštita na radu

- Radi sigurnosno-tehničke pravilne primjene i korištenja naših proizvoda potrebno je poštivati zakone, norme i propise dotičnih država i zemalja u vezi zaštite na radu kao i ostale sigurnosne propise u važećem izdanju.
- Nakon pada neke osobe ili predmeta u sustav bočne zaštite kao i u njegove dijelove pribora, on se smije nastaviti koristiti samo nakon što ga provjeri stručna osoba.

Za sve faze primjene vrijedi sljedeće

- Kupac mora osigurati da montažu, demontažu, premještanje i primjenu proizvoda u skladu s namjenom vodi i nadzire odgovarajuće stručno osoblje u skladu s važećim zakonima, normama i propisima. Sposobnost djelovanja ovih osoba ne smije biti umanjena alkoholom, lijekovima ili drogama.
- Doka proizvodi su tehnička sredstva za rad namijenjena isključivo za industrijsku primjenu, uvijek u skladu s odgovarajućim Doka informacijama za korisnike ili ostalom tehničkom dokumentacijom koju je izdala Doka.
- U svakoj fazi gradnje valja osigurati stabilnost svih građevinskih elemenata i jedinica.
- Na istake, izjednačenja itd. smije se pristupati tek nakon što se poduzmu odgovarajuće mjere za osiguravanje stabilnosti (npr. razuporama).
- Potrebno je poštivati funkcionalno-tehničke upute, napomene u vezi sigurnosti i podatke o opterećenjima te ih se precizno pridržavati. Nepridržavanjem može doći do nesreća i ozbiljnih zdravstvenih oštećenja (opasnost za život) kao i do znatnih materijalnih šteta.
- U području oplata nisu dopušteni izvori plamena. Uporaba uređaja za grijanje dopuštena je samo uz stručnu primjenu na odgovarajućem razmaku od oplata.
- Kupac mora uzeti u obzir svekolike vremenske utjecaje kako kod samog uređaja kao i tako njegove primjene i skladištenja (npr. skliske površine, opasnost od poskliznuća, utjecaji vjetra itd.) te poduzeti preventivne mjere za osiguranje uređaja, odn. okolnih područja kao i za zaštitu zaposlenika.
- Sve spojeve redovito valja provjeravati u pogledu dosjeda i funkcije. Ovisno o tijeku građevinskih radova i posebno nakon neuobičajenih događaja (npr. nakon oluje), osobito je potrebno provjeravati vijčane spojeve i spojeve klinovima te ih po potrebi naknadno pritegnuti.
- Najstrože je zabranjeno zavarivanje i zagrijavanje Doka proizvoda, a osobito dijelova sidara, ovjesnih dijelova, veznih i lijevanih dijelova itd. Kod materijala dotičnih komponenti zavarivanje uzrokuje ozbiljnu promjenu strukture. Ona dovodi do dramatičnog pada kritičnog opterećenja, što predstavlja velik sigurnosni rizik. Dopušteno je skraćivanje pojedinačnih sidara reznim pločama za metal (uvođenje topline samo na kraju šipke) no pritom, međutim, valja voditi računa o tome da leteće iskre ne zagrijavaju i na taj način ne oštete ostala sidra. Dopušteno je zavarivati samo one artikle za koje je to izričito navedeno u Dokinoj dokumentaciji.

Montaža

- Kupac prije korištenja mora ispitati da li se materijal/sustav nalazi u odgovarajućem stanju. Oštećene i deformirane dijelove kao i dijelove oslabljene trošenjem, korozijom ili truljenjem (npr. infestacija gljivicama) valja isključiti iz primijene.
- Upotreba naših sigurnosnih i oplatnih sustava zajedno s onima drugih proizvođača predstavlja potencijalnu opasnost koja može dovesti do zdravstvenih oštećenja i materijalnih šteta pa zbog toga zahtjeva posebnu provjeru.
- Montažu moraju izvršiti stručno osposobljene osobe kupca u skladu s važećim zakonima, normama i propisima poštujući pritom eventualne obveze ispitivanja.
- Nisu dopuštene izmjene na Doka-proizvodima i one predstavljaju sigurnosni rizik.

Postavljanje oplata

- Doka proizvodi/sustavi moraju se postavljati tako da se sva djelovanja opterećenja sigurno odvode!

Betoniranje

- Obratite pozornost na dopušteni pritisak svježeg betona. Prevelike visine betoniranja dovode do preopterećenja oplata, izazivaju veće progibe i predstavljaju potencijalnu opasnost od loma.

Skidanje oplata

- Oplata se demontira nakon što beton postigne dovoljnu čvrstoću i nakon dobivanja naloga za demontažu od strane odgovorne osobe!
- Oplatu prilikom skidanja nemojte odvajati korištenjem dizalice. Koristite prikladni alat, kao npr. drvene klinove, alat za namještanje ili naprave specifične za sustav, npr. Framax-kutove za skidanje oplata.
- Prilikom demontaže ne ugrožavajte stabilnost građevine, skela i oplata!

Transport, slaganje i skladištenje

- Poštujte sve važeće propise u vezi transporta oplata i skela koji su specifični za pojedine zemlje. Kod sistemskih oplata obvezno valja koristiti navedena Doka pričvrсна sredstva.
Ako u ovoj dokumentaciji nije definirana vrsta pričvrsnog sredstva, za dotični slučaj primjene kupac mora koristiti prikladna pričvrсна sredstva koja odgovaraju propisima.
- Prilikom premještanja valja voditi računa o tome jesu li jedinica za premještanje i njezini pojedinačni dijelovi u stanju preuzeti sile koje se pojavljuju.
- Uklonite labave dijelove ili ih osigurajte od klizanja i padanja!
- Sve komponente valja skladištiti na siguran način, pri čemu je potrebno obratiti pozornost na posebne Dokine upute navedene u odgovarajućim poglavljima ove dokumentacije!

Održavanje

- Kao rezervne dijelove koristite samo Doka-oriđinalne dijelove. Popravke smiju izvoditi samo proizvođač ili ovlaštene ustanove.

Ostalo

Podaci o težini predstavljaju srednje vrijednosti na temelju novog materijala i mogu odstupati uslijed dopuštenih odstupanja materijala. Težine se dodatno mogu razlikovati uslijed zaprljanja, prodora vlage itd. Pridržavamo pravo na promjene uslijed tehničkog razvoja.

Simboli

U ovoj se dokumentaciji koriste sljedeći simboli:



OPASNOST

Ova uputa upozorava na izuzetno opasnu situaciju u kojoj nepoštivanje upute može prouzročiti smrt ili tešku ireverzibilnu ozljedu.



UPOZORENJE

Ova uputa upozorava na opasnu situaciju u kojoj nepoštivanje upute može prouzročiti smrt ili tešku ireverzibilnu ozljedu.



OPREZ!

Ova uputa upozorava na opasnu situaciju u kojoj nepoštivanje upute može prouzročiti lakšu reverzibilnu ozljedu.



NAPOMENA:

Ova uputa upozorava na situacije u kojima nepoštivanje upute može prouzročiti neispravnosti ili materijalne štete.



Uputa

Naznačuje da korisnik treba poduzeti neke radnje.



Vizualna kontrola

Naznačuje da poduzete radnje treba vizualno kontrolirati.



Savjet

Ukazuje na korisne savjete za korisnike.



Upućivanje

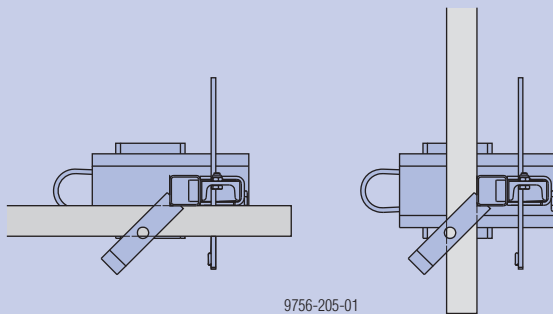
Upućuje na daljnju dokumentaciju.

Opis proizvoda

Najvažnija obilježja:

Stega zaštitne ograde S služi za ograđivanje mjesta na kojima prijeti opasnost od pada.

- U skladu s normom EN 13374, klasa A
- Konstrukcija omogućava pričvršćivanje za različite građevinske elemente i stoga je prikladna za:
 - platforme
 - Zidne oplata
 - betonske stropove
 - stropne oplata itd.
- Spojnice za ogradu raspoređene pod kutom od 45° za umetanje dasaka za ogradu u dva smjera (pomak od 90°).



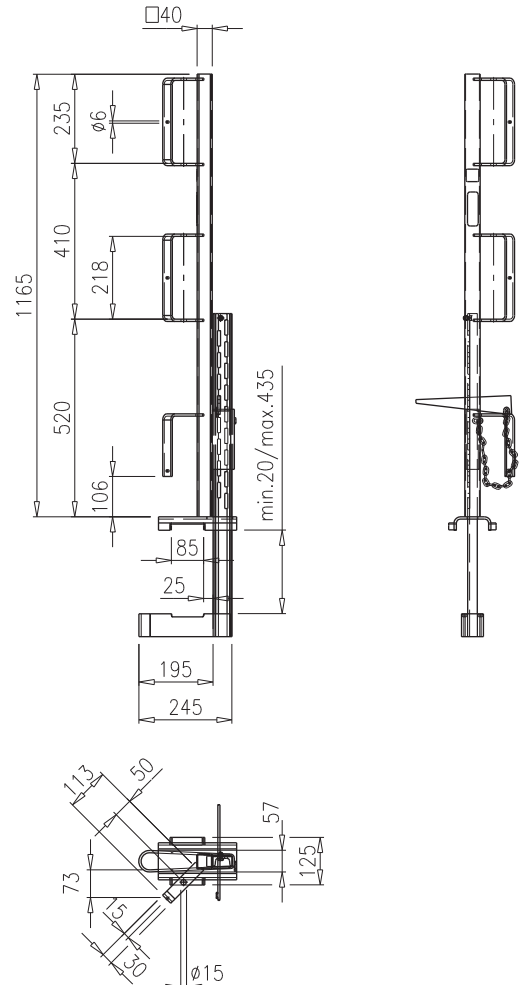
- Provrti u spojkama za ogradu služe za priključivanje spojki za pritezanje kod izrade ograde pomoću cijevi.
- Potpuno čelična konstrukcija – toplopocinčana radi maksimalnog životnog vijeka

Sustavne dimenzije

Stega zaštitne ograde S

Br. art.: 580470000

Težina: 11,4 kg



Dimenzije u mm

Montaža



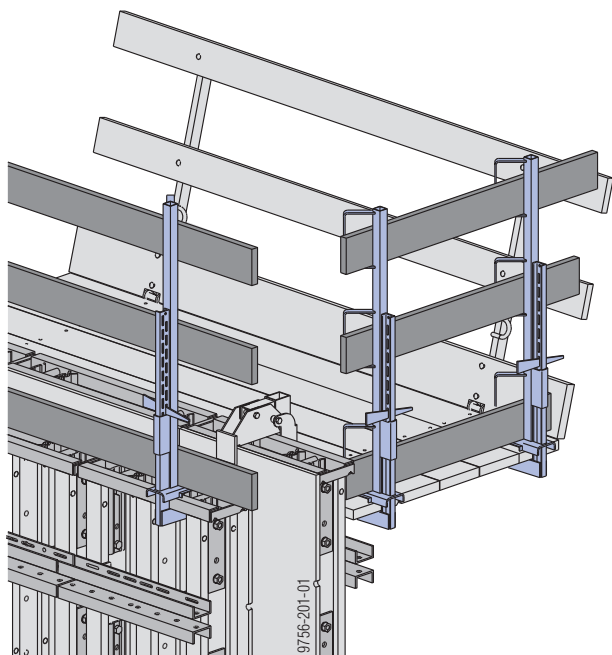
UPOZORENJE

- ▶ Stegu zaštitne ograde S pričvršćujte samo na onim građevinskim elementima koji jamče sigurno preuzimanje sila!
- ▶ Radi namještanja stega zaštitne ograde S uklonite klin iz proreza za klin.
- ▶ Postavite stegu zaštitne ograde S u odabranom položaju i učvrstite je klinom.
- ▶ Ugurajte daske za ogradu i osigurajte ih čavlima.

Područje primjene

Kod Doka gotovih platformi

Kao bočna zaštita kod Doka gotovih platformi i kao pro-
tuograda kod gotovih elemenata FF20.



Bočna zaštita na stropnim oplatama

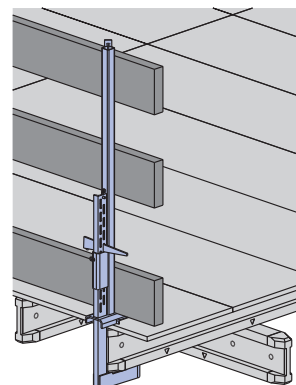
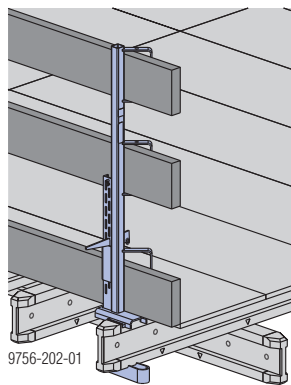
Mogućnost pričvršćivanja na bilo kojem mjestu u
poprečnom i uzdužnom smjeru na nosaču oplatae.



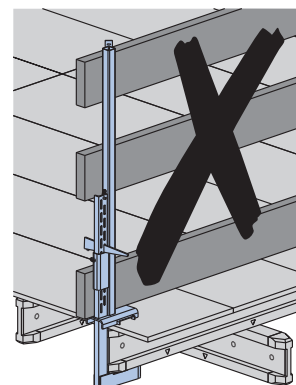
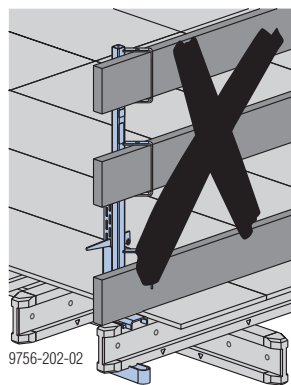
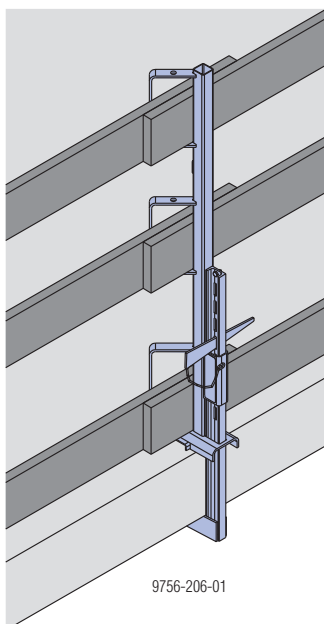
UPOZORENJE

Opasnost od prevrtanja nosača oplatae!

- ▶ Stegu zaštitne ograde S montirajte samo na nosačima oplatae ako je zajamčena sigurnost od prevrtanja.
- ▶ Daske ograde nikad nemojte montirati u uzdužnom smjeru nosača oplatae.



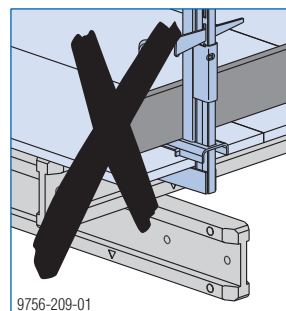
Kod betonskih stropova



UPOZORENJE

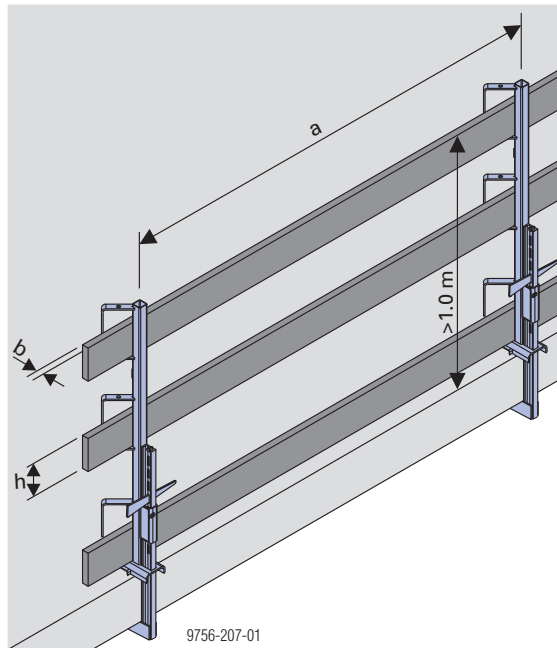
Opasnost od loma oplatnih ploča!

- ▶ Zabranjeno je pričvršćivanje isključivo za oplatne ploče.



Dimenzioniranje

Dopušteni osni razmaci



Daske za ogradu		Dop. osni razmak a pri visini iznad terena	
Širina b	Visina h	do 40 m $q_{(Ze)} \leq 0,84 \text{ kN/m}^2$	40 do 100 m $q_{(Ze)} \leq 1,1 \text{ kN/m}^2$
3 cm	15 cm	2,00 m	1,60 m
3, 4, 5 cm	20 cm	1,50 m	1,15 m
Cijev 48,3mm		3,00 m	3,00 m

$q_{(Ze)}$... Dinamički pritisak

Manji dopušteni osni razmak u slučaju primjene dasaka za ogradu visine 20 cm proizlazi iz većeg opterećenja vjetrom na stegi zaštitne ograde.

Napomena:

Navedene debljine mosnica i dasaka dimenzionirane su prema C24 norme EN 338.

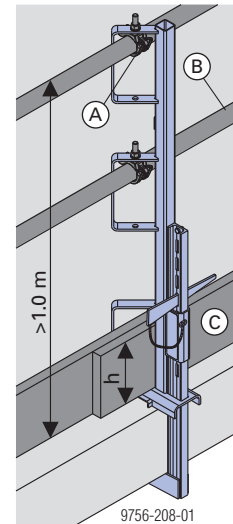
Pridržavajte se nacionalnih propisa za mosnice obloge i daske za ogradu.

Izvedba s cijevima

Provrti u spojnicama za ogradu dopuštaju priključivanje spojki za pritezanje 48mm 50 (br. art. 682002000).

Na taj se način nosač ograde i međunoslač mogu izraditi i pomoću cijevi 48,3mm.

Alat za montažu spojki i cijevi: Viličasti ključ 22 mm



h ... Podnožna daska min. 20 cm

A Spojka za pritezanje 48mm 50

B Cijev 48,3mm

C Podnožna daska

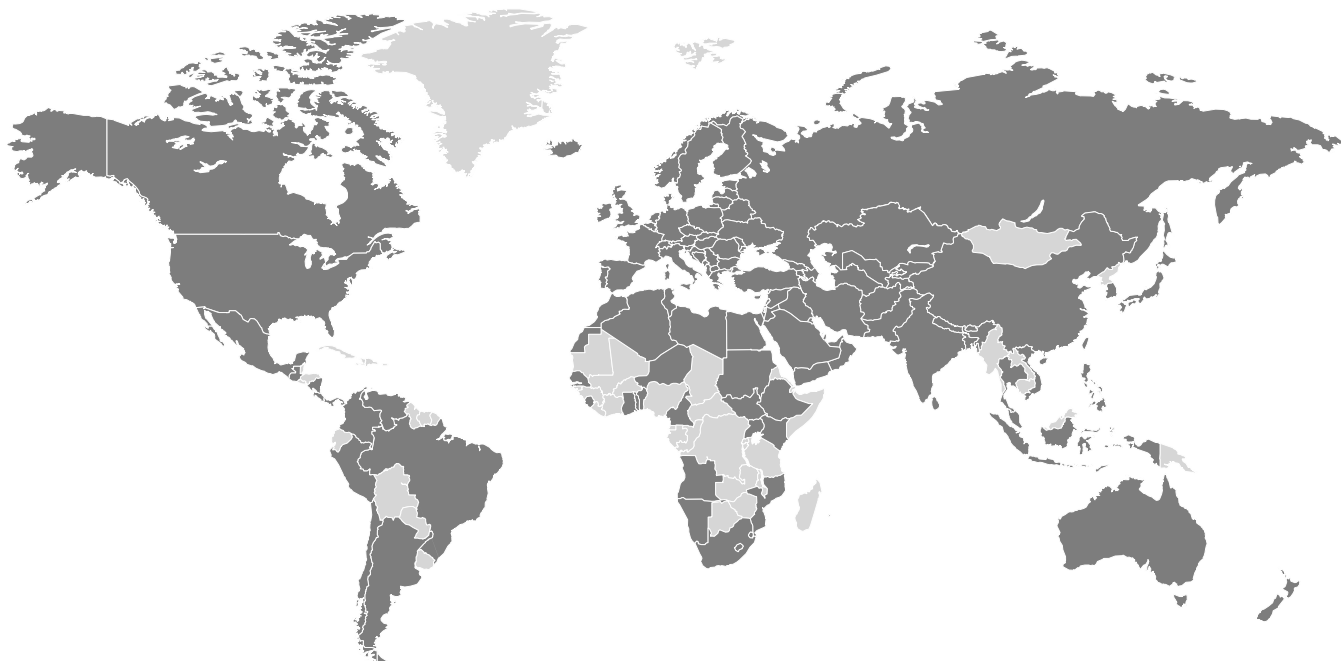
Blizu vas, širom svijeta

Doka se ubraja u globalno vodeća poduzeća u razvoju, proizvodnji i prodaji oplatne tehnike za sva područja gradnje.

S više od 160 prodajnih i logističkih sjedišta u preko 70 zemalja svijeta Doka Group raspolaže učinkovitom dis-

tribucijskom mrežom i time jamči brzu i profesionalnu isporuku materijala uz stručnu tehničku podršku.

Doka Group je član Umdasch Group i zapošljava preko 6000 djelatnica i djelatnika diljem svijeta.



www.doka.com/handrail-posts-and-clamps