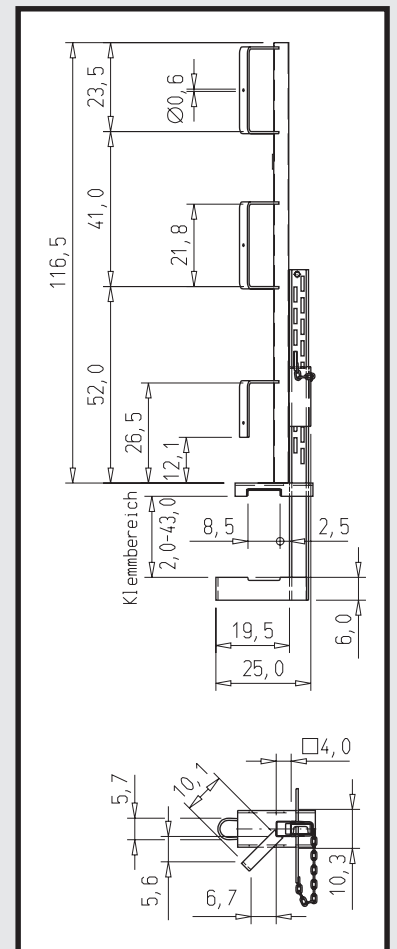
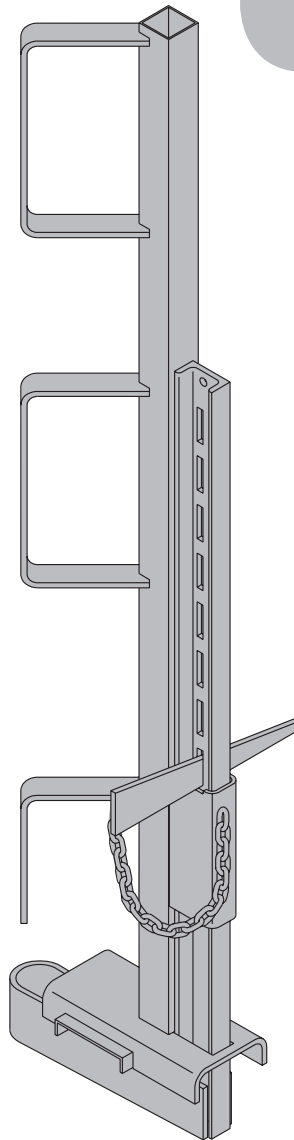


01/2005

Istruzioni di montaggio e d'uso

Parapetto di protezione S

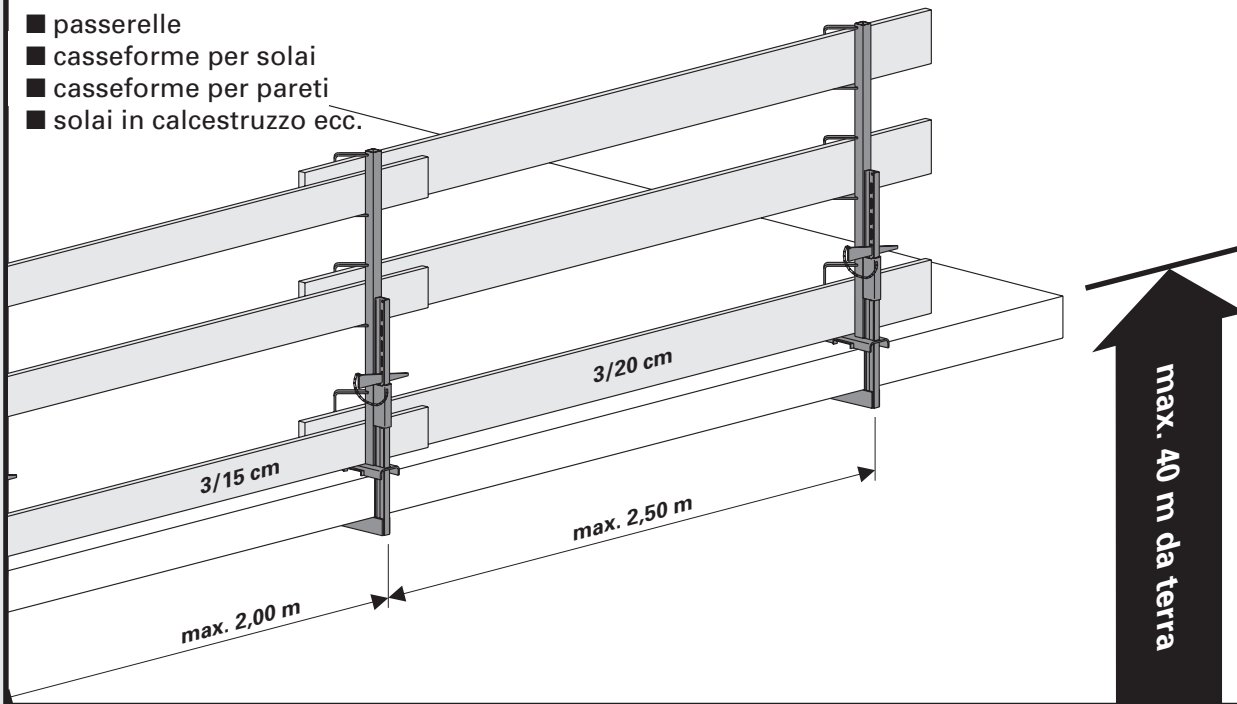
N. art.: 580470
Peso: 11,4 kg
zincato



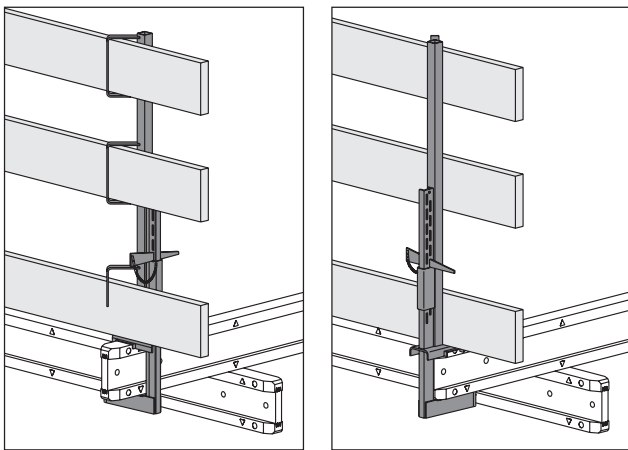
doka
I tecnici delle casseforme

Può essere fissato a

- passerelle
- casseforme per solai
- casseforme per pareti
- solai in calcestruzzo ecc.



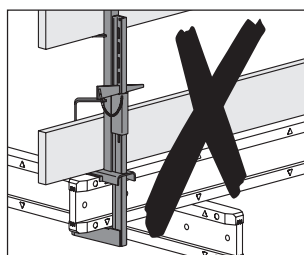
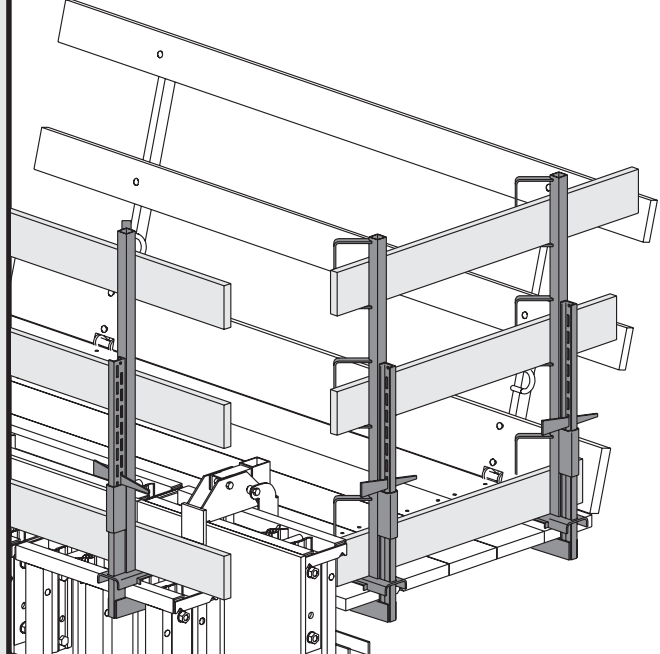
Le staffe inclinate di 45° consentono l'inserimento di assi dello spessore di 3 cm su entrambi i lati.



Fissaggio possibile in qualsiasi punto della trave o del solaio.

Assicurare le travi H 20 contro il ribaltamento!
(per es. con viti o tenditori a staffa 8 n. art. 582751)

Come protezione laterale di passerelle o controparapetto per casseforme costituite da elementi prefabbricati FF 20.



Non montare le assi per parapetto nel verso longitudinale della trave.

Appoggiandosi, si rischia di far ribaltare la trave!

Österreichische Doka
Schalungstechnik GmbH
Reichsstraße 23, A-3300 Amstetten
Telefon: (0 74 72) 6 05-0
Telefax: (0 74 72) 6 44 30
E-Mail: Oest.Doka@doka.com

Deutsche Doka
Schalungstechnik GmbH
Frauenstraße 35, D-82216 Maisach
Telefon: (0 81 41) 3 94-0
Telefax: (0 81 41) 3 94 405
E-Mail: Deutsche.Doka@doka.com

Internet: <http://www.doka.com>

AUV 99 9409 005