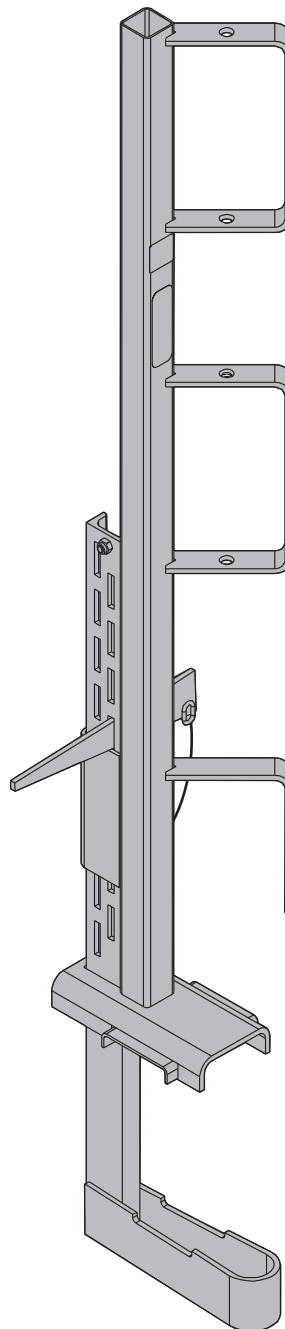


Les techniciens du coffrage.

Montant de garde-corps à pince S

Information à l'attention de l'utilisateur

Instructions de montage et d'utilisation



Informations essentielles de sécurité

Groupes d'utilisateurs

- Ce document s'adresse à toute personne amenée à travailler avec le produit/système Doka décrit et contient des renseignements relatifs au montage et à l'utilisation du système, conformes aux directives.
- Toutes les personnes qui travaillent avec ces différents produits doivent connaître parfaitement le contenu de ces documents et leurs informations relatives à la sécurité.
- Le client doit informer et former les personnes qui ont des difficultés à lire et à comprendre ces documents.
- Le client doit s'assurer que les informations (comme les informations à l'attention de l'utilisateur, les instructions de montage et d'utilisation, les notices techniques, les plans etc.), mises à disposition par Doka sont disponibles et actuelles, qu'elles ont fait l'objet d'une présentation et qu'elles sont à la disposition des utilisateurs sur le lieu d'utilisation.
- Doka présente sur les illustrations de sa documentation technique et sur les plans de mise en oeuvre des coffrages correspondants, des mesures de sécurité au travail garantissant une sûreté maximale dans l'utilisation des produits Doka dans les applications décrites.
En toutes circonstances, l'utilisateur s'engage à respecter les lois, les normes et les réglementations en vigueur dans le pays concerné, pour l'ensemble du projet et à prendre, si nécessaire, d'autres mesures ou des mesures complémentaires appropriées de sécurité au travail.

Évaluation du risque

- Le client est responsable de l'établissement, de la documentation, de l'application et de la révision d'une évaluation du risque sur le chantier.
Le présent document sert de base à l'évaluation du risque spécifique à chaque chantier et aux instructions de mise à disposition et d'application du système par l'utilisateur. Il ne remplace cependant pas ces instructions.

Remarques relatives à ces documents

- Le présent document peut également servir d'instructions de montage et d'utilisation applicables en général ou être intégré à des instructions de montage et d'utilisation spécifiques à un chantier.
- **Les représentations, animations et vidéos de cette brochure ou appli peuvent montrer des situations de montage partiel et ne sont donc pas toujours complètes en matière de sécurité.**
Pour se conformer aux prescriptions en vigueur, le client doit utiliser certains dispositifs de sécurité qui ne sont pas toujours représentés sur ces illustrations, animations et vidéos.
- **D'autres conseils de sécurité et des mises en garde particulières sont développés dans les chapitres suivants.**

Études

- Prévoir pour la mise en oeuvre des coffrages des postes de travail répondant à toutes les normes de sécurité (par ex. : pour le montage et le démontage, les travaux de modification et lors de la translation, etc.). L'accès aux postes de travail doit se faire en toute sécurité.
- **Toute divergence par rapport aux indications portées sur ces documents ou application supplémentaire nécessite des documents justificatifs statiques spécifiques et des instructions complémentaires de montage.**

Dispositions / Protection du travail

- Pour que nos produits soient utilisés en toute sécurité, il est indispensable de respecter les lois, les normes et les réglementations en vigueur dans les différents états et pays, relatives à la protection du travail et aux autres directives de sécurité dans leur version en vigueur.
- En cas de chute d'une personne ou d'un objet contre ou sur le garde-corps latéral ou ses accessoires, toute réutilisation de cet élément de garde-corps est uniquement autorisée après vérification par une personne compétente.

Mesures s'appliquant à toutes les phases d'utilisation

- Le client doit s'assurer que le montage et le démontage, la translation, tout comme l'utilisation du produit sont effectués conformément aux directives et inspectés par du personnel techniquement qualifié et habilité selon les consignes.
La capacité d'intervention de ce personnel ne doit pas être diminuée par la prise d'alcool, de médicaments ou de drogues.
- Les produits Doka sont des outils de travail techniques dont l'utilisation est réservée à un cadre industriel, conformément aux informations à l'attention de l'utilisateur Doka correspondantes ou aux autres documents techniques rédigés par Doka.
- S'assurer de la stabilité statique et de la force portante de l'ensemble de la construction et des éléments à chaque stade du montage !
- Les porte-à faux, compensations, etc., ne doivent être pratiqués que lorsque des mesures visant à assurer la stabilité statique ont été prises (par ex. : avec des haubanages).
- Observer et respecter strictement les directives fonctionnelles, les consignes de sécurité et les indications de charges. Leur non-observation peut provoquer des accidents, porter gravement atteinte à la santé (danger de mort) et causer de graves dommages matériels.
- Aucun feu n'est autorisé à proximité du coffrage. L'utilisation d'appareils chauffants est uniquement permise à des spécialistes habilités et à bonne distance du coffrage.
- Le client doit tenir compte de toutes les conditions météorologiques influant sur l'appareil lui-même ainsi que pour l'utilisation et le stockage de l'appareil (par ex. surfaces glissantes, risque de glissade, influences du vent, etc.), et prendre les mesures préventives destinées à sécuriser l'appareil ou les zones environnantes et assurer la protection des opérateurs.
- Vérifier régulièrement que les raccordements tiennent et fonctionnent bien.
Vérifier en particulier les raccords vissés et à clavettes, à mesure du déroulement de la construction et tout spécialement après des événements inhabituels (par ex. après une tempête) et si besoin, les resserrer.
- Il est strictement interdit de souder ou de chauffer les produits Doka, en particulier les pièces d'ancrage, d'accrochage, d'assemblage, coulées, etc.
La soudure provoque une modification de la structure des matériaux de ces composants qui peut être lourde de conséquences. Cela conduit à une grave diminution de la charge de rupture et constitue un risque important au niveau de la sécurité.
Il est possible de couper certaines tiges d'ancrage avec des disques de coupe en métal (apport thermique uniquement à l'extrémité de la tige), mais il faut éviter que les étincelles ne chauffent d'autres tiges d'ancrage et donc ne les endommagent.
Seuls les articles expressément mentionnés comme tels dans la documentation Doka peuvent être soudés.

Montage

- L'état irréprochable du matériel/système doit être vérifié avant d'être utilisé par le client. Les pièces endommagées, déformées ou présentant des signes d'usure, de corrosion ou de pourrissement (par ex. attaque fongique) doivent être exclues de toute utilisation.
- L'utilisation conjointe de nos systèmes de coffrage et de sécurité avec ceux d'autres fabricants n'est pas sans risque et peut porter atteinte à la santé ou causer des dommages matériels ; elle nécessite donc de procéder à un contrôle spécial préalable.
- Seul le personnel spécialisé du client est habilité à réaliser le montage ou tout éventuel contrôle visuel, dans le respect de la législation, des normes et des prescriptions en vigueur.
- Aucune modification des produits Doka n'est autorisée ; elle constituerait un risque au niveau de la sécurité.

Coffrage

- Les systèmes/produits Doka doivent être montés de façon à assurer la reprise de toutes les charges en toute sécurité !

Bétonnage

- Respecter les pressions de bétonnage admissibles. Des vitesses de bétonnage trop élevées conduisent à une surcharge sur les coffrages, présentent des risques accrus en terme de flèche et comportent un danger de rupture.

Décoffrage

- Ne procéder au décoffrage que lorsque le béton a atteint une résistance suffisante et que le décoffrage a été ordonné par un responsable !
- Lors du décoffrage, veiller à ne pas arracher le coffrage avec la grue. Utiliser un outil approprié comme par ex. des clavettes en bois, un outil de réglage ou des dispositifs prévus pour ces systèmes comme des angles de décoffrage Framax.
- Lors du décoffrage, ne pas altérer la stabilité des éléments, de l'étalement et du coffrage !

Transport, empilage et stockage

- Observer toutes les directives en vigueur et spécifiques aux pays concernés pour le transport des coffrages et des étalements. Pour les systèmes de coffrage, il est obligatoire d'utiliser les élingues Doka répertoriées.

Si le type d'élingue n'est pas défini dans le présent document, le client est tenu d'utiliser l'élingue appropriée au cas d'application et correspondant aux prescriptions.

- En soulevant, veiller à ce que l'unité de translation et ses différents composants puissent assurer la reprise des efforts en présence.
- Retirer les pièces mobiles ou éviter qu'elles ne glissent ou tombent !
- Stocker tous les composants en prenant toutes les mesures de sécurité, pour ce faire veiller à respecter les consignes particulières Doka contenues dans les chapitres correspondants !

Entretien

- Toute réparation doit être exclusivement effectuée par le fabricant ou un établissement agréé.

Autres

Les indications de poids sont des valeurs moyennes basées sur du matériel neuf et peuvent diverger en raison des tolérances de matériaux. De plus, les poids peuvent différer du fait des salissures, de l'imprégnation, etc.

Sous réserve de modifications selon le développement technique.

Symboles

Les symboles suivants sont utilisés dans ce document :



DANGER

Cette mention signale une situation extrêmement dangereuse qui, en cas de non-observation, provoquera des blessures graves irréversibles voire mortelles.



AVERTISSEMENT

Cette mention signale une situation dangereuse qui, en cas de non-observation, peut provoquer des blessures graves irréversibles voire mortelles.



ATTENTION

Cette mention signale une situation dangereuse qui, en cas de non-observation, peut provoquer des blessures légères réversibles.



REMARQUE

Cette mention signale des situations qui, en cas de non-observation, peut entraîner des dysfonctionnements ou des dommages matériels.



Instructions

Ce signe indique, que l'utilisateur doit entreprendre des actions.



Contrôle visuel

Indique qu'il faut vérifier les actions réalisées par un contrôle visuel.



Conseil

Donne des conseils utiles sur la mise en oeuvre.



Renvoi

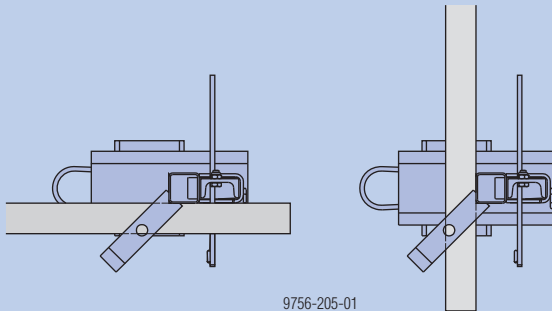
Renvoie à d'autres documents.

Description

Principales caractéristiques :

Le montant de garde-corps 1,10m sert à former des délimitations de sécurité au niveau des zones à risque de chute.

- Selon la norme EN 13374 classe A
- La construction permet la fixation sur différents composants et est ainsi appropriée pour :
 - Passerelles
 - Coffrages de voile
 - Dalles de béton
 - Coffrages de dalle
- Étrier de garde-corps disposé à un angle de 45°, ce qui permet d'insérer les planches de garde-corps dans les deux sens (déplacement à 90°).



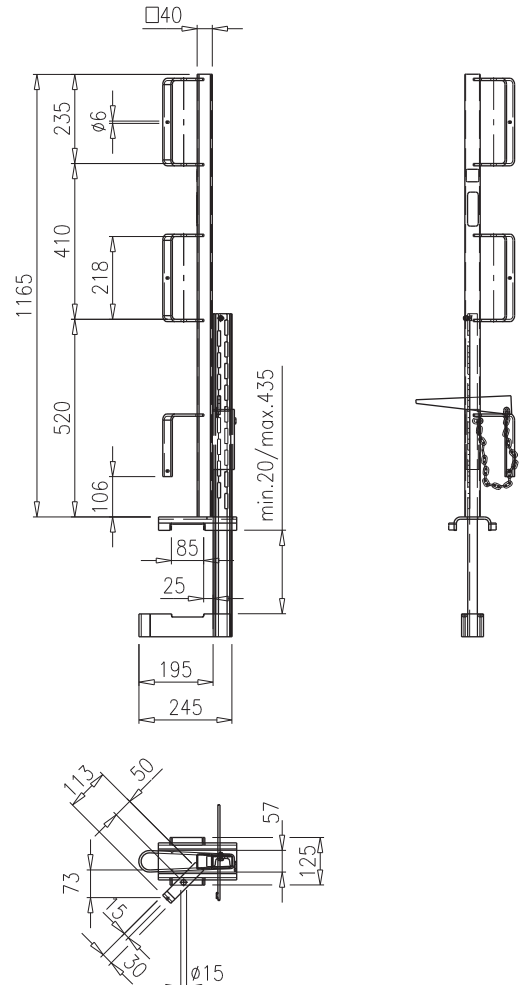
- Les trous percés dans les étriers de garde-corps servent à monter des raccords à boulonner, ce qui permet de réaliser un garde-corps à l'aide de tubes d'échafaudage.
- Construction entièrement en acier – galvanisée pour une durée de vie maximale.

Cotes système

Montant de garde-corps à pince S

Référence : 580470000

Poids: 11,4 kg



Dimensions en mm

Montage



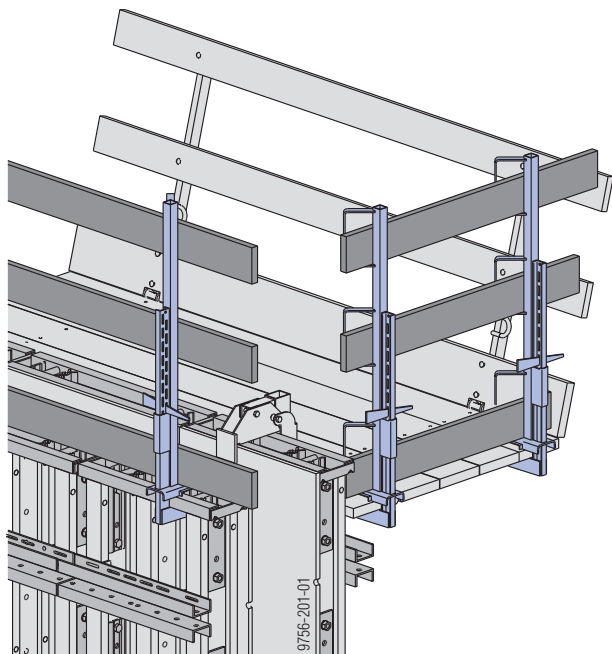
AVERTISSEMENT

- ▶ Attacher le montant de garde-corps à pince S uniquement sur les éléments de construction qui garantissent une reprise sûre des charges.
- ▶ Retirer la clavette de la fente pour régler le montant de garde-corps à pince S.
- ▶ Placer le montant de garde-corps à pince S dans la position souhaitée et bloquer avec une clavette.
- ▶ Insérer les planches de garde-corps et les fixer à l'aide de clous.

Domaines d'utilisation

Avec les plateformes préfabriquées Doka

Comme barrière de protection latérale avec des plateformes préfabriquées Doka et comme garde-corps avec des panneaux préfabriqués FF20.



Protection anti-chute sur les coffrages de dalles

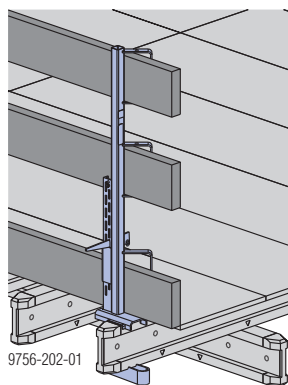
Fixation possible à n'importe quel endroit souhaité dans le sens de la largeur ou de la longueur sur la poutrelle de coffrage.



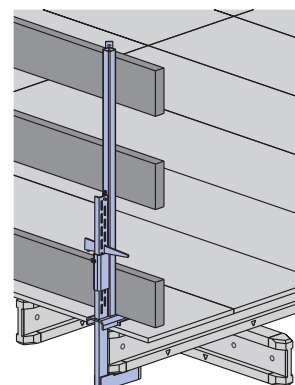
AVERTISSEMENT

Risque de basculement des poutrelles de coffrage !

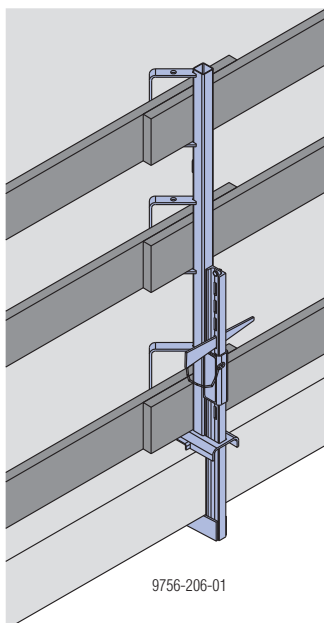
- ▶ Monter le montant de garde-corps à pince S sur les poutrelles, uniquement quand la sécurité contre tout risque de basculement est assurée.
- ▶ Ne jamais monter les planches de garde-corps dans le sens de la longueur des poutrelles de coffrage.



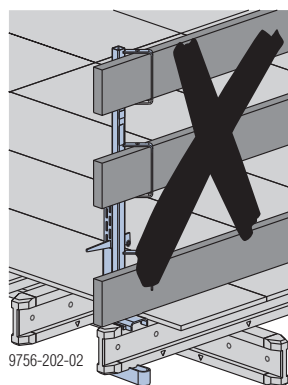
9756-202-01



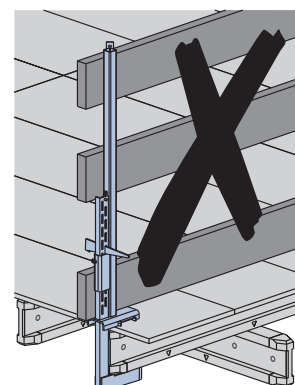
Avec les dalles de béton



9756-206-01



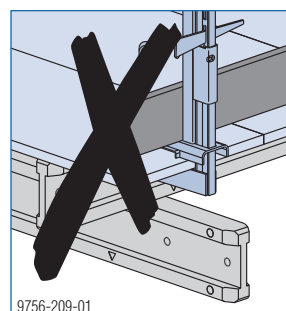
9756-202-02



AVERTISSEMENT

Risque de rupture des panneaux de coffrage !

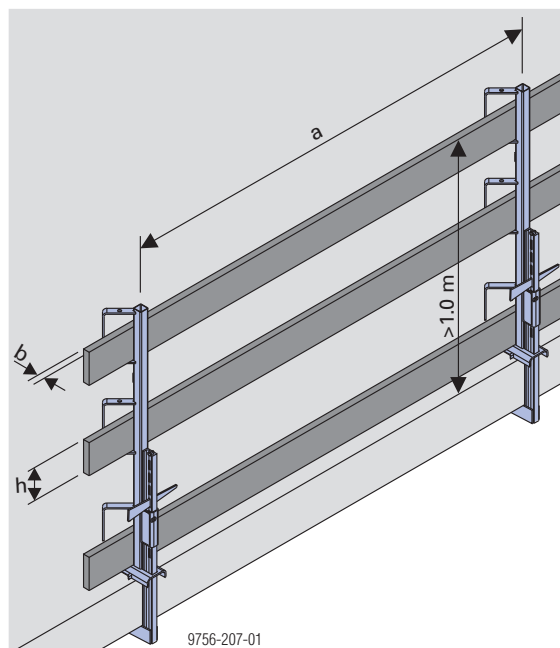
- ▶ Il est interdit de procéder à une fixation exclusivement sur des panneaux de coffrage.



9756-209-01

Dimensionnement

Entraxes admissibles



Planches de garde-corps		Entraxe admissible a pour une hauteur au-dessus du niveau du sol	
Largeur b	Hauteur h	jusqu'à 40 m $q_{(ze)} \leq 0,84 \text{ kN/m}^2$	de 40 jusqu'à 100 m $q_{(ze)} \leq 1,1 \text{ kN/m}^2$
		3 cm	15 cm
3, 4, 5 cm	20 cm	1,50 m	1,15 m
Tube d'échafaudage 48,3mm		3,00 m	3,00 m

$q_{(ze)}$... pression des rafales de vent

Si l'on prévoit un entraxe admissible plus faible en utilisant des planches de garde-corps 20 cm de haut, la charge due au vent est plus importante sur le montant de garde-corps à pince.

Remarque :

Les épaisseurs de planches et madriers indiquées sont dimensionnées selon C24 de la norme EN 338.

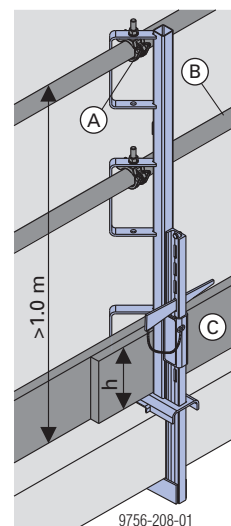
Veiller à respecter les réglementations nationales concernant les planches de platelage et de garde-corps.

Exécution avec tubes d'échafaudage

Les trous ménagés dans l'étrier de garde-corps permettent de monter les raccords à boulonner 48mm 50 (Référence 682002000),

ce qui permet de réaliser le garde-corps et la lisse intermédiaire également à l'aide de tubes d'échafaudage 48,3mm.

Outil nécessaire au montage des accouplements et des tubes d'échafaudage : clé plate 22 mm



h ... hauteur du bord de planche 20 cm minimum

A Raccord à boulonner 48mm 50

B Tube d'échafaudage 48,3mm

C Planche de garde-corps

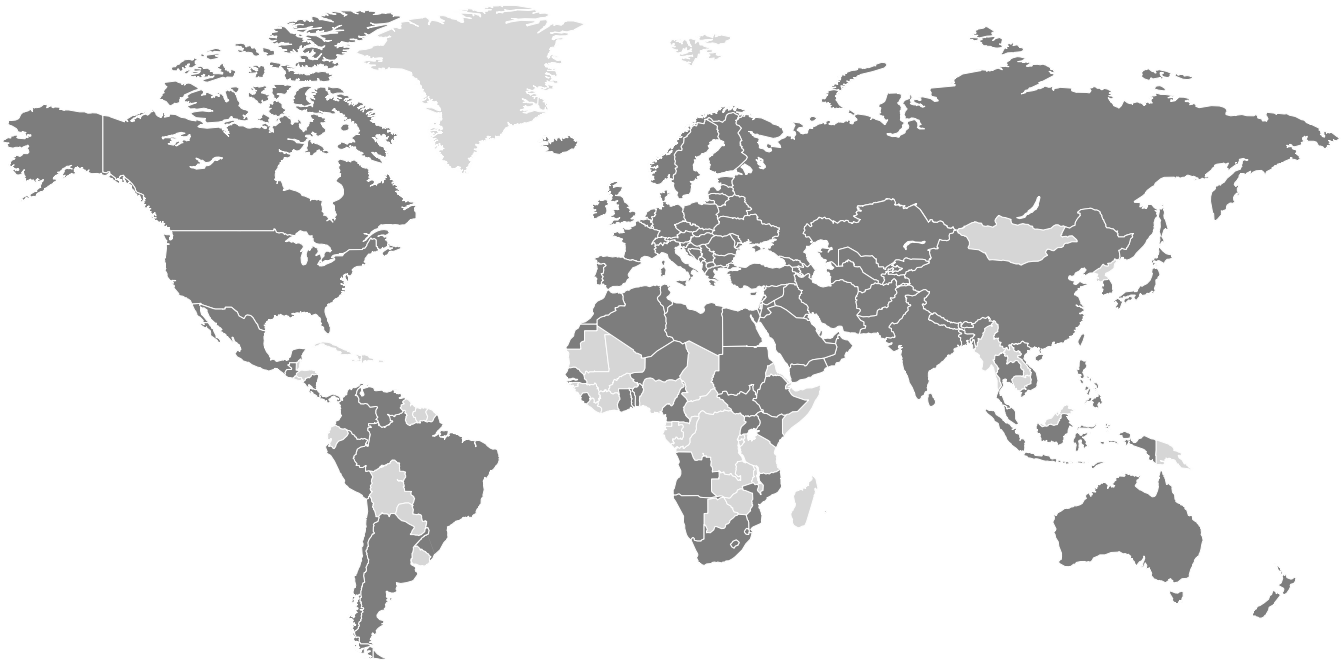
A vos côtés dans le monde entier

L'entreprise Doka compte parmi les leaders mondiaux dans le développement, la fabrication et la commercialisation des systèmes de coffrage, pour tous les domaines du BTP.

Avec plus de 160 succursales commerciales et logistiques dans plus de 70 pays, le Doka Group dispose

d'un réseau de distribution performant qui lui permet de fournir rapidement et avec professionnalisme du matériel et une assistance technique.

Le Doka Group fait partie des entreprises du Umdasch Group et emploie plus de 6 000 collaboratrices et collaborateurs à travers le monde.



www.doka.com/handrail-posts-and-clamps