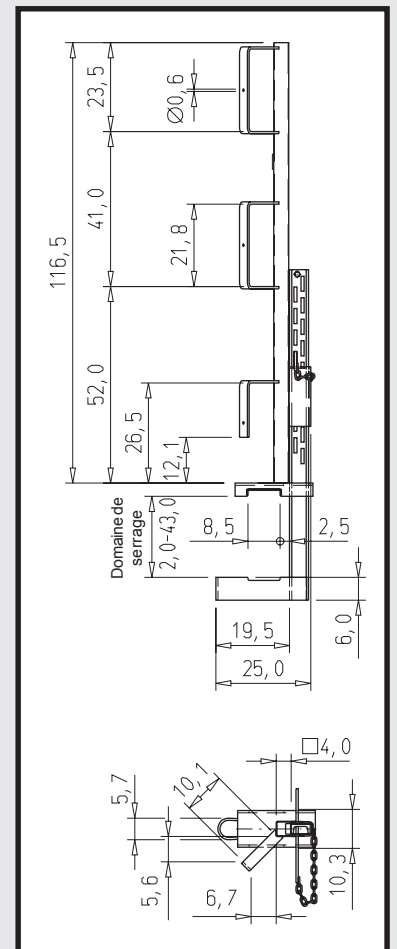
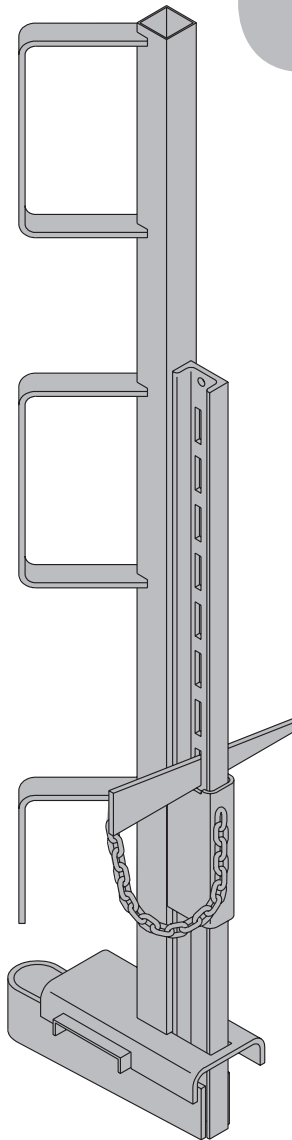


Instructions de montage et d'utilisation

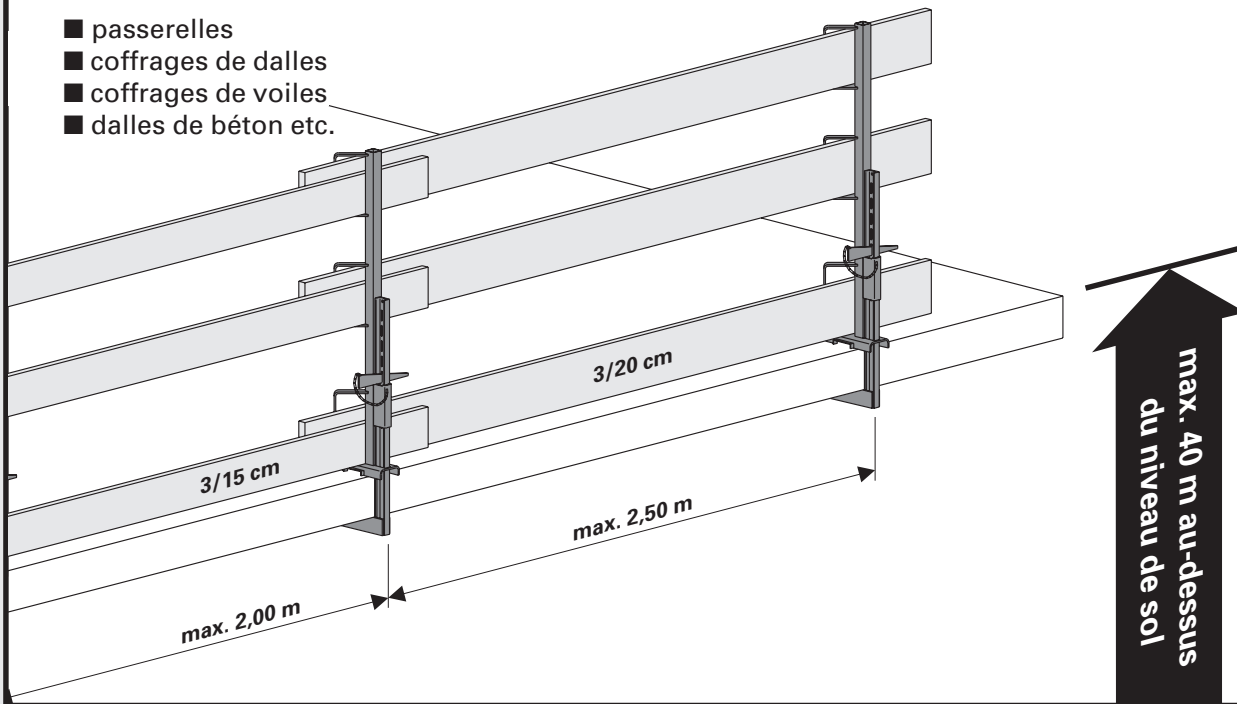
Montant de garde-corps à pince S

Réf.: 580470
Poids: 11,4 kg
galva

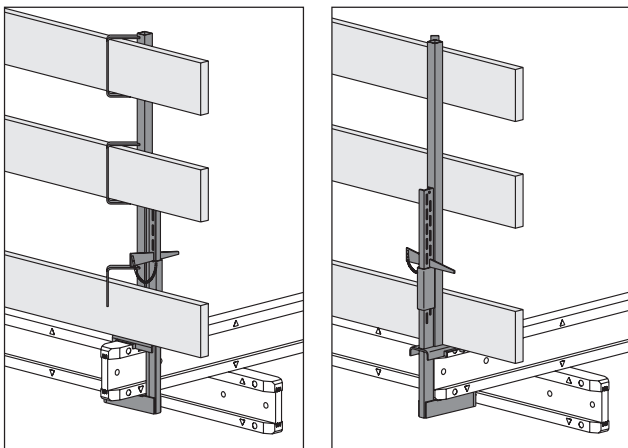


Se fixe aux

- passerelles
- coffrages de dalles
- coffrages de voiles
- dalles de béton etc.

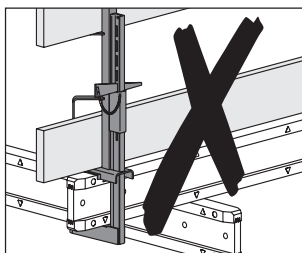
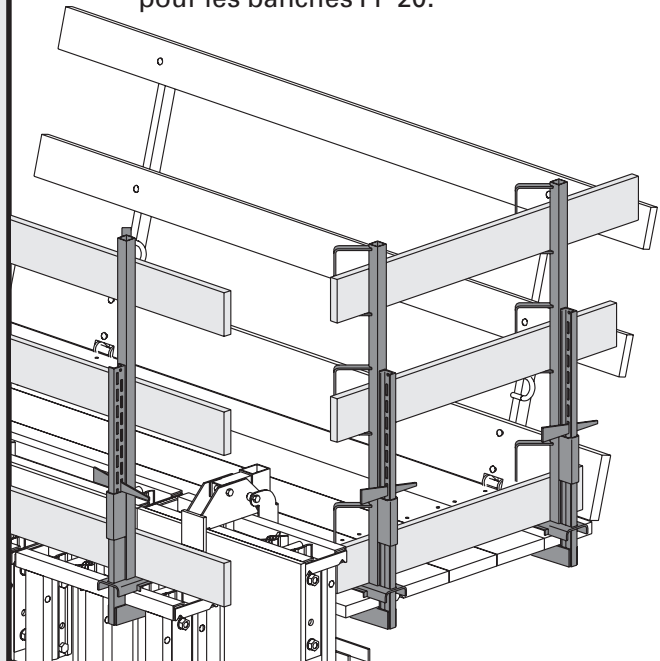


Des brides à 45° permettent d'insérer des planches de 3 cm d'épaisseur dans les deux sens



Peut se fixer à n'importe quel endroit sur la poutrelle.
S'assurer que la poutrelle H 20 ne risque pas de basculer !
(A l'aide notamment de vis à bois ou d'une bride de fixation 8 Référence 582751)

Sert de protection latérale en bout de passerelle ou de garde-corps de fermeture pour les banches FF 20.



Ne pas monter les planches des garde-corps dans le sens de la longueur de la poutrelle. **La poutrelle risque de se renverser si quelqu'un s'appuie dessus !**

999409003



Österreichische Doka
Schalungstechnik GmbH
Reichsstraße 23, A-3300 Amstetten
Telefon: (0 74 72) 6 05-0
Telefax: (0 74 72) 6 44 30
E-Mail: Oest.Doka@doka.com

Doka France SAS
3, chemin des Iles, Z. I.
F 78610 Le Perray en Yvelines
Téléphone : 01 34 84 27 27
Téléfax : 01 34 84 27 00
E-Mail: France@doka.com

Luxembourg
Deutsche Doka Schalungstechnik GmbH
Klarenplatz 13
D 53578 Windhagen/Allemagne
Téléphone : +49 (0)2645 9534-0
Téléfax : +49 (0)2645 9534-29
E-Mail: Bonn@doka.com

Internet: www.doka.com