

Odborníci na debnenie.

Závesné oko

Č. výrobku: 580460000

Originálny návod na obsluhu

Uschovajte na neskoršie použitie

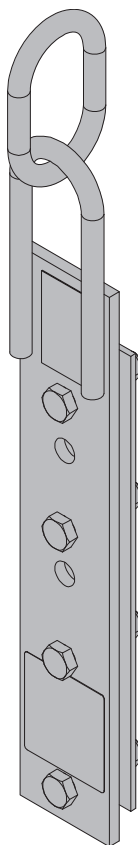
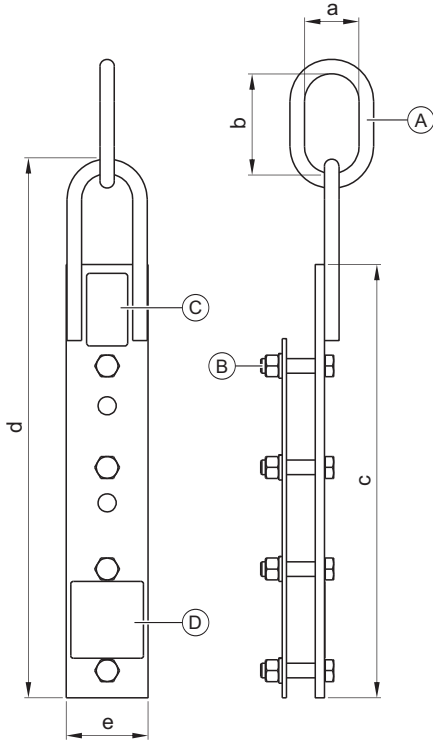


Schéma výrobku



- a ... 60 mm (2 3/8")
- b ... 110 mm (4 5/16")
- c ... 478 mm (18 7/8")
- d ... 594 mm (23 3/8")
- e ... 90 mm (3 1/2")

A Prvok A 16

B Skrutka so šesťhrannou ISO 4014 M16x70 8.8 poz.
Šesťhranná matica ISO 4032 M16 8 poz.
Pružná podložka DIN 127 A16 poz.

C Typový štítok

D Výstražná nálepka

Údaje na typovom štítku

- Č. výrobku: 580460000
- Názov: závesné oko
- Prípustná nosnosť: 1300 kg (2860 lbs)
- Uhol sklonu β viazacích prostriedkov je max. 30°
- Max. vzdialenosť medzi pásnicami: pozrite si návod na obsluhu!
- Rok výroby: pozri typový štítok
- Sériové č.: pozri typový štítok
- QR-Kód: Informácie týkajúce sa sériového čísla na id.doka.com

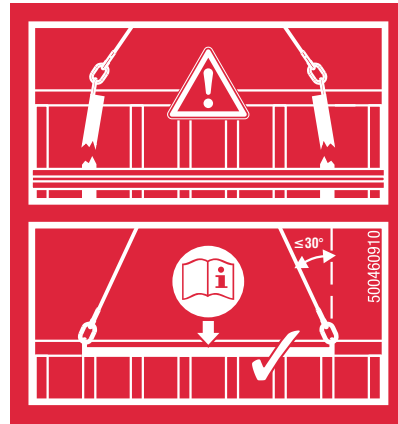


Bezpečnostné pokyny (výstražné nálepky) na výrobku

▪ Ohrozenie života!

Premiestňovanie bez tlakovej výstupy je prísne zakázané!

Uhol sklonu β viazacích prostriedkov je max. 30°



Použitie v súlade s určením

Závesné oko je prostriedok na zavesenie bremena. Používa sa ako upevňovací bod žeriavu na montáž, premiestňovanie a presun panelov nasledujúcich veľkoplošných debnení Doka (použitie v súlade s určením).

- Nosníkové debnenie Top 50
- nosníkové debnenie Top 100 tec



Všeobecne platné pravidlá sú opísané v tomto návode na obsluhu.

V závislosti od použitého **debniaceho systému** je potrebné dodržiavať ďalšie pokyny v príslušných **informáciách pre používateľov!**

Závesné oká sa montujú pred prvým použitím panela. **Na každý panel** sú potrebné **2 závesné oká**.

Závesné oká zostávajú namontované na paneli ako neoddeliteľná súčasť.



UPOZORNENIE

- Akékoľvek iné použitie alebo použitie nad tento rámec nie je v súlade s určeným použitím a vyžaduje si písomný súhlas spoločnosti Doka!
- Premiestňovanie debnenia od iných výrobcov je zakázané.

Údržba / kontrola

- Opravy môže robiť len výrobca!
- Za upravené výrobky nepreberá Doka žiadnu záruku!

Pred každým použitím:

- ▶ Skontrolujte, či závesné oko nie je poškodené alebo viditeľne deformované.



Prostriedky na uchopenie bremena, ktoré nespĺňajú nasledujúce pokyny, okamžite odstráňte:

- Zvary bez trhlín a vrubov.
- Žiadne deformácie.
- Typový štítok a všetky štítky musia byť prítomné a jasne čitateľné.

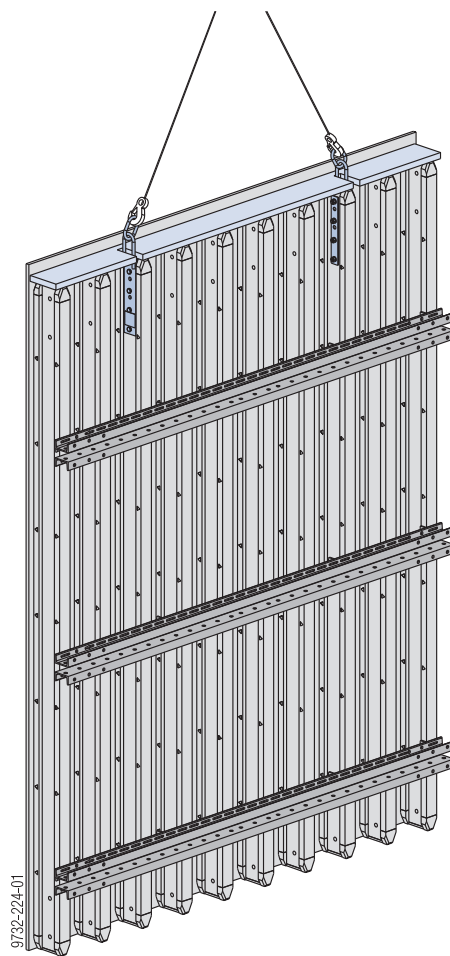
V pravidelných intervaloch:

- Prostriedky na uchopenie bremena musí v pravidelných intervaloch kontrolovať odborník v súlade s vnútroštátnymi právnymi predpismi.
- Ak nie je predpísané inak, kontrolu vykonávajte minimálne raz do roka.

Skladovanie

- Závesné zariadenia skladujte v suchých a vetraných priestoroch, chránené pred poveternostnými vplyvmi a agresívnymi látkami.

Príklad použitia:



Na závesné oká sa uchytia žeriavové laná na premiestňovanie panelov. Oko je priskrutkované na stojine Doka-nosníkov.

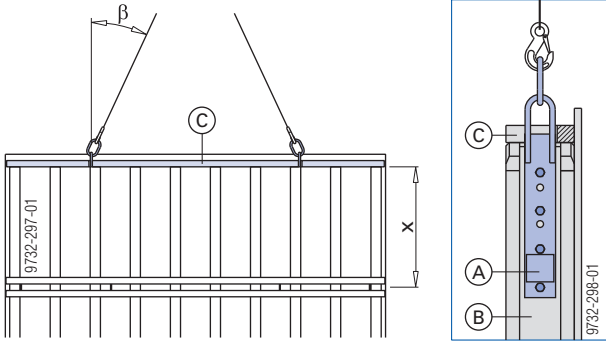
Závesné oko je možné podľa potreby namontovať aj do spojovacích otvorov univerzálnych paždíkov (napr. pri používaní panelov so zvislými paždíkmi).

Únosnosť

Nosníkové debnenie Top 50

Prípustná nosnosť:

- 1300 kg na závesné oko s rozstupom pásníc x menej ako 0,75 m
- 1000 kg na závesné oko s rozstupom pásníc x od 0,75 do 1,00 m



β ... max. 30°

A Závesné oko

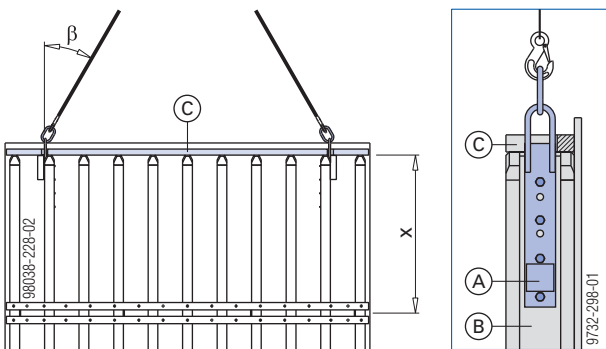
B Doka-nosník

C Tlaková výstuha (fošňa 4,5/20 cm)

Nosníkové debnenie Top 100 tec

Prípustná nosnosť:

- 1300 kg na závesné oko (s Doka-nosníkom I tec 20)



β ... max. 30°

x ... Vzdialenosť medzi pásnicami: max. 1,40 m

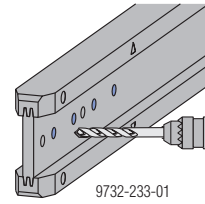
A Závesné oko

B Doka nosník I tec 20

C Tlaková výstuha (fošňa 4,5/20 cm)

Montáž závesných ôk

- Do Doka-nosníkov vyvrtajte potrebný počet dodatočných otvorov. Otvory pre závesné oká, univerzálne konzoly, betónovacie konzoly a nastavovacie príložky.



Na vrtanie Doka-nosníkov H20 P odporúčame použiť vrták s hrotom zo spekaného karbidu.

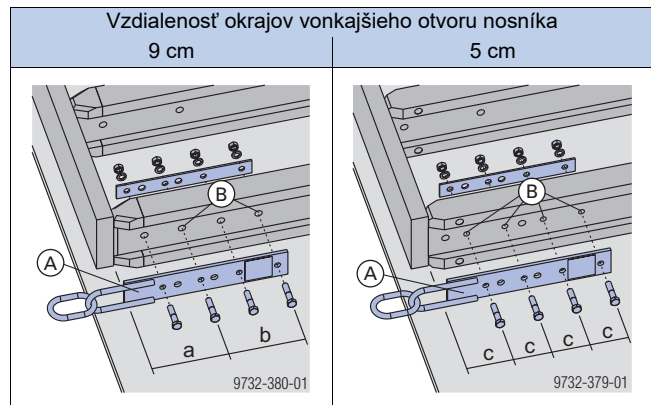


VÝSTRAHA

- Doka-nosníky, na ktoré sa budú montovať závesné oká, spojte s univerzálnymi pažďíkmi pomocou skrutkových spojov alebo zvierok príruby.

Samotné priklincovanie k styčnickovému plechu nestačí.

- Závesné oko priskrutkujte v 4 otvoroch. Potrebné náradie: prepínací rapkáč 1/2", základací kľúč 24, vidlicový kľúč 24



a ... 20,0 cm

b ... 22,4cm

c ... 11,2 cm

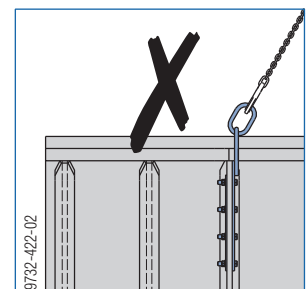
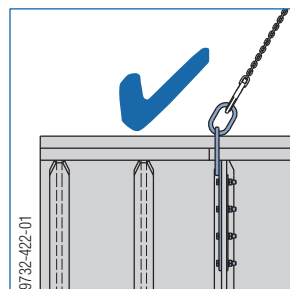
A Závesné oko

B Dodatočné otvory (Ø 18 mm)



UPOZORNENIE

Dbajte na to, aby boli závesné oká nainštalované v správnej polohe!



Montáž čelnej fošne (tlaková výstuha)

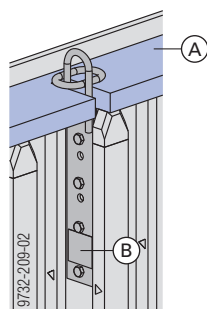


NEBEZPEČENSTVO

- ▶ Medzi závesnými okami zabezpečte tlakovú výstuhu.
- ▶ Vzájomné vystuženie závesných ôk umiestnených oproti sebe musí byť tesné, aby sa zabránilo zaťaženiu Doka-nosníkov šikmým ťahom.

Preto treba dbať na rozmerovo presné zhotovenie výrezov.

- ▶ Čelnú fošnu (tlakovú výstuhu) pripevnite k pásnici každého nosníka klincom 3,1x90.



A Čelná fošna (tlaková výstuha)

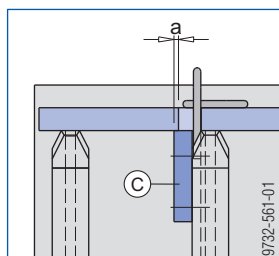
B Závesné oko



POZOR

- ▶ Ak je závesné oko namontované na 2. nosníku z vonkajšej strany, čelná fošna musí byť podopretá v oblasti výrezu.

- ▶ Podpernú dosku pribite k nosníku.



a ... min. 10 mm (minimálna podpora)

C napr. doska 200x200 mm

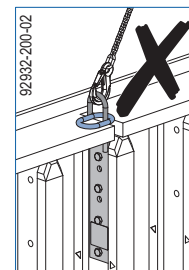
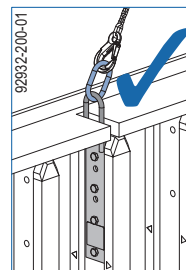
Zavesenie na žeriav



VÝSTRAHA

Žeriavové háky nepripevňujte k pevnému oku závesných ôk!

- ▶ Žeriavové háky pripevnite k pohyblivému oku reťaze A16 závesných ôk.



Oddebnenie / premiestňovanie panelov

Pred premiestnením: Odstráňte alebo zabezpečte uvoľnené časti debnenia a plošín.



UPOZORNENIE

- ▶ Dbajte na to, aby vodiace laná boli primerane dlhé, aby sa osoba ovládajúca lano nachádzala mimo nebezpečnej zóny.



VÝSTRAHA



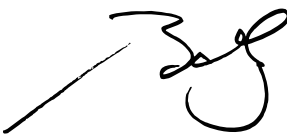
Debnenie je prilepené k betónu. Neodtrhajte zostavu panelov žeriavom.

Riziko zranenia a materiálnych škôd v dôsledku preťaženia žeriavu.

- ▶ Na uvoľnenie použite vhodné náradie, napr. drevené klíny alebo páčidlo.

- ▶ Zostavu panelov premiestnite na ďalšie miesto použitia (príp. vedťe vodiacími lanami).

Vyhlásenie o zhode

 Vyhlásenie o zhode s predpismi ES podľa európskej smernice 2006/42/ES	
Výrobca vyhlasuje, že výrobok Závesné oko, č. výrobku 580460000 svojou koncepciou a konštrukciou, ako aj vyhotovením, ktoré bolo uvedené na trh, spĺňa stanovené základné požiadavky bezpečnosti a ochrany zdravia pri práci podľa príslušných smerníc ES.	
Uplatnené harmonizované normy: <ul style="list-style-type: none"> ▪ EN ISO 12100 ▪ EN ISO 13854 	
oprávnený zástupca pre dokumentáciu (podľa prílohy II k smernici o strojových zariadeniach): Robert Hauser Josef Umdasch Platz 1 A-3300 Amstetten	
Amstetten 11.04.2024	Doka GmbH Josef Umdasch Platz 1 A-3300 Amstetten
 Robert Hauser CEO	 Rainer Bolz Director Research & Development