

**Opažni eksperti.**

---

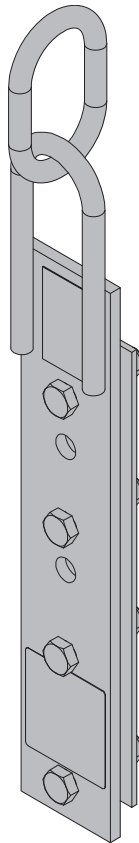
# Uho za obešanje

Št. art.: 580460000

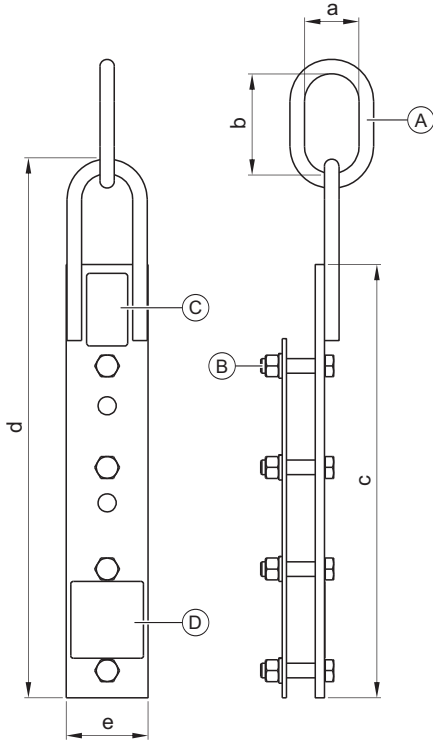
---

**Originalna navodila za uporabo**

Shranite za kasnejšo uporabo



## Opis izdelka



- a ... 60 mm (2 3/8")
- b ... 110 mm (4 5/16")
- c ... 478 mm (18 7/8")
- d ... 594 mm (23 3/8")
- e ... 90 mm (3 1/2")

**A** Člen A16

**B** Šestrobni vijak ISO 4014 M16x70 8.8 poc.  
Šesterokotna matica ISO 4032 M16 8 poc.  
Vzmetna podložka DIN 127 A16 poc.

**C** Tipska tablica

**D** Opozorilna nalepka

## Podatki na tipski tablici

- Št. art.: 580460000
- Naziv: Uho za obešanje
- Dop. nosilnosti: 1300 kg (2860 lbs)
- Naklonski kot  $\beta$  obešalnih sredstev znaša maks. 30°
- Maks. razdalja med povezji: Glejte navodila za uporabo!
- Leto izdelave: glej tipsko tablico
- Št. serije: glej tipsko tablico
- Koda QR: informacije glede na št. serije na [id.doka.com](http://id.doka.com)

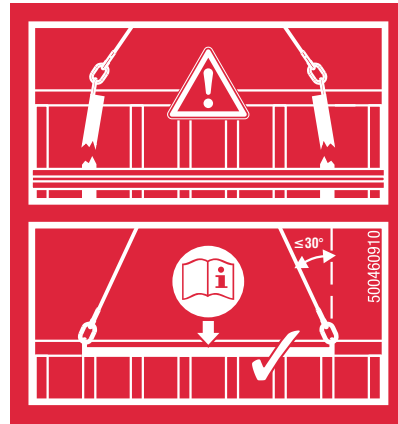
**CE**

## Varnostna navodila (opozorilna nalepka) na izdelku

### ▪ Življenjska nevarnost!

Premeščanje brez tlačne opore je strogo prepovedano!

Naklonski kot  $\beta$  obešalnih sredstev znaša maks. 30°.



## Namenska uporaba

Uho za obešanje je priključek za prijemanje bremena. Služi kot pritrdilna točka žerjava za postavljanje, premeščanje in zvrčanje elementov naslednjih velikostenskih opažev Doka (namenska uporaba).

- Velikostenski opaž Top 50
- Velikostenski opaž Top 100 tec



V teh navodilih za uporabo so opisana splošno veljavna pravila.

Glede na uporabljeni **opažni sistem** je treba upoštevati dodatna navodila v ustreznih **informacijah za uporabnika!**

Pred prvo uporabo elementa namestite ušesa za obešanje.

**Na posamezen element** sta potrebni **2 ušesa za obešanje**.

Ušesa za obešanje ostanejo montirana na elementu kot integralni sestavni del.



### OBVESTILO

- Drugačna ali dodatna uporaba ni namenska in jo mora pisno odobriti podjetje Doka!
- Prenos opažev drugih proizvajalcev je prepovedan.

## Vzdrževanje / kontrola

- Popravila sme izvajati sami proizvajalec!
- Za spremenjene izdelke Doka ne prevzame odgovornosti!

### Pred vsako uporabo:

- ▶ Preverite glede poškodb ali vizualno zaznavnih deformacij.



Priključke za prijemanje bremena, ki ne ustrezajo naslednjim smernicam, takoj izločite:

- Zvari brez razpok in zarez.
- Brez deformacij.
- Tipska tablica in vse nalepke morajo biti nameščene in dobro čitljive.

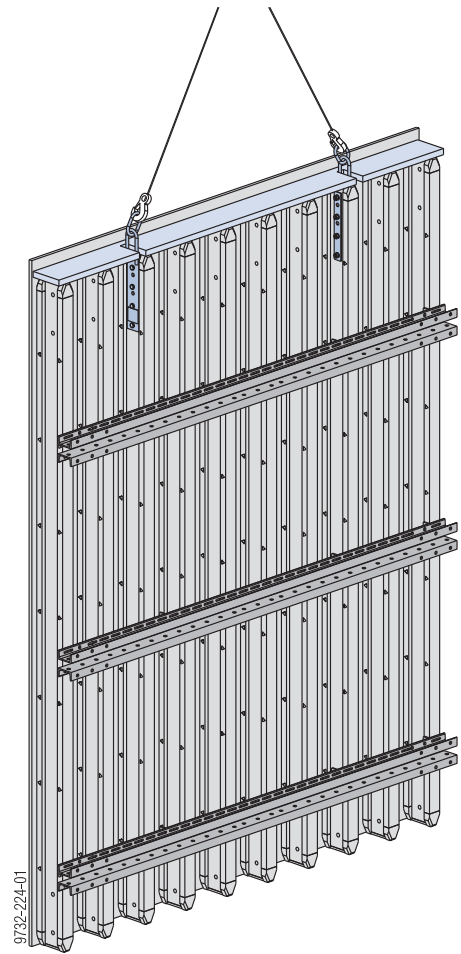
### Ob rednih kontrolah:

- V rednih presledkih je treba poskrbeti, da priključke za prijemanje bremena preveri strokovnjak v skladu z nacionalnimi zakonskimi predpisi.
- Če ni predpisano drugače, je treba kontrolo izvesti vsaj enkrat letno.

## Skladiščenje

- Tovorno sredstvo skladiščite "v suhem in zračnem prostoru" ter ga zavarujte pred vremenskimi vplivi in agresivnimi sredstvi.

## Primer uporabe



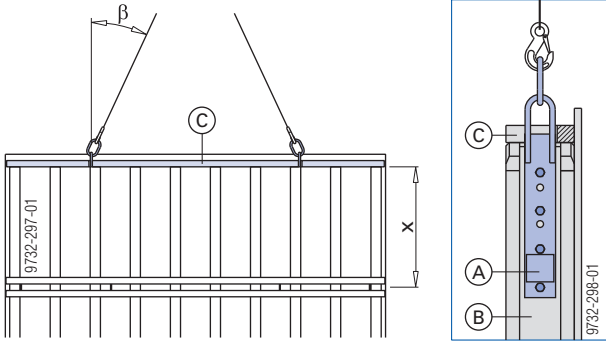
Na uho za obešanje se pritrdijo vrvi žerjava za premostitev elementov. Pritrjeno je na prečko Doka-nosilca. Uho za obešanje se lahko po potrebi priključi tudi na spojne odprtine večnamenskih profilov (npr. pri uporabi elementov z navpičnimi profili).

## Nosilnosti

### Velikostenski opaž Top 50

#### Dop. nosilnost:

- 1300 kg na uho za obešanje pri razdalji med povezji x pod 0,75 m
- 1000 kg na uho za obešanje pri razdalji med povezji x od 0,75 do 1,00 m



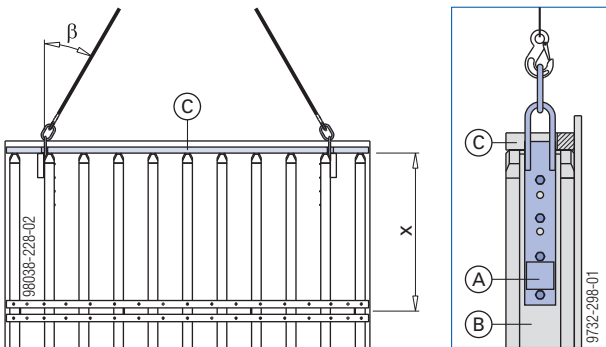
$\beta$  ... maks. 30°

- A** Uho za obešanje
- B** Doka-nosilec
- C** tlačna opora (deska 4,5/20 cm)

### Velikostenski opaž Top 100 tec

#### Dop. nosilnost:

- 1300 kg na uho za obešanje (z Doka-nosilcem I tec 20)



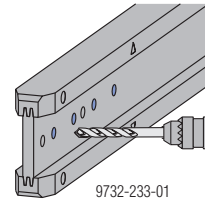
$\beta$  ... maks. 30°

x ... razdalja med povezji: maks. 1,40 m

- A** Uho za obešanje
- B** Nosilec I tec 20
- C** Tlačna opora (deska 4,5/20 cm)

## Montaža ušes za obešanje

- Pripravite potrebno število Doka-nosilcev z dodatnimi izvrtinami. Izvrtine za ušesa za obešanje, univerzalne konzole, konzole za betoniranje in spono nastavka.



Za Doka-nosilec H20 P priporočamo sveder iz karbidne trdine.

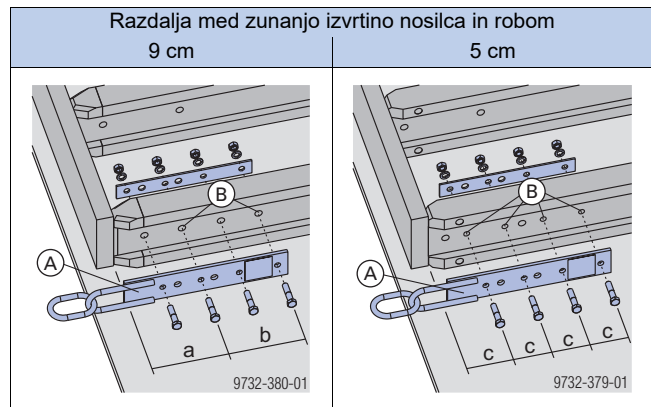


#### OPOZORILO

- Doka-nosilce, na katerih bodo montirana ušesa za obešanje, z vijaki ali s sponami pasnice les. nos. spojite z večnamenskimi profili.

Ne zadošča, če jih zgolj pribijete na vozliščno ploščo.

- Uho za obešanje privijte v 4 izvrtine. Potrebno orodje: prestavna račna 1/2", nastavek natikalnega ključa 24, viličasti ključ 24



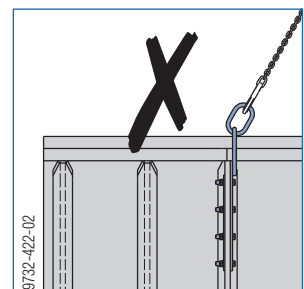
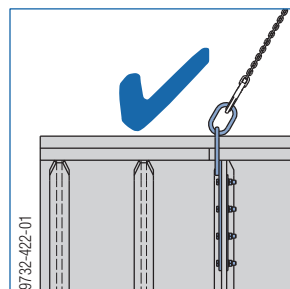
- a ... 20,0 cm
- b ... 22,4 cm
- c ... 11,2 cm

- A** Uho za obešanje
- B** Dodatne izvrtine (Ø 18 mm)



#### OBVESTILO

Bodite pozorni na pravilen položaj vgradnje ušes za obešanje!

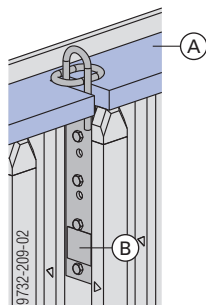


## Montaža glavne deske (tlačna opora)



### NEVARNOST

- ▶ Med ušesi za obešanje predvidite tlačno oporo.
  - ▶ Obe ušesi za obešanje morata biti podprti, tako da nimata zračnosti, da se prepreči diagonalna obremenitev Doka-nosilcev.
- Zato je treba odprtine izdelati točno po meri.
- ▶ Glavno desko (tlačno oporo) pritrдите na vsako pasnico nosilca z žbljem 3,1x90.



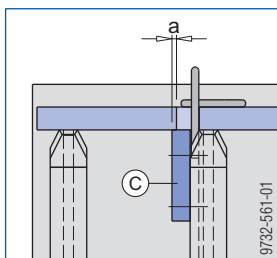
A Glavna deska (tlačno oporo)

B Uho za obešanje



### POZOR

- ▶ Če se uho za obešanje na 2. nosilcu montira od zunaj, je treba glavno desko na območju izrezanega dela podpreti.
- ▶ Na nosilec pribijte podporno desko.



a ... min. 10 mm (minimalna naležna površina)

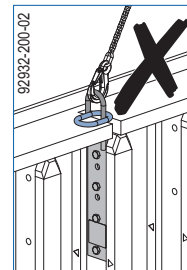
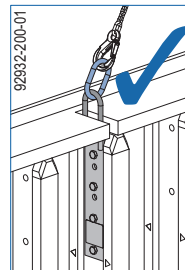
C npr. deska 200x200 mm

## Priključitev žerjava



### OPOZORILO

- Kavljev žerjava ne priključite na togi obroč ušes za obešanje!
- ▶ Kavlje žerjava priključite na člen A16 ušes žerjava.



## Razopaženje / premeščanje elementov

**Pred premeščanjem:** Nepritrjene dele odstranite z opaža in odrov ali jih zavarujte.



### OBVESTILO

- ▶ Prepričajte se, da so vodilne vrvi primerno dolge, tako da je oseba, ki vodi vrv, zunaj nevarnega območja.





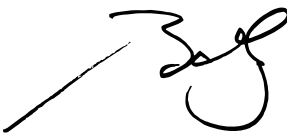
### OPOZORILO

Opaž se drži betona. Pri razopaženju ga ne odtrgajte z žerjavom!

Nevarnost telesnih poškodb in materialne škode zaradi preobremenitve žerjava.

- ▶ Za odstranitev uporabite primerno orodje, kot so npr. lesene zagozde ali orodje za naravnavanje.
- ▶ Sklop elementov premestite na naslednji kraj uporabe (ev. uporabite vodilne vrvi).

## Izjava o skladnosti

 Izjava o ustreznosti ES v smislu Direktive ES 2006/42/ES.	
Proizvajalec izjavlja, da izdelek <b>Uho za obešanje, št. art. 580460000</b> na podlagi svoje zasnove in načina izdelave ustreza vsem varnostnim in zdravstvenim zahtevam zadevnih predpisov ES.	
<b>Uporabljeni so bili naslednji usklajeni normativi:</b> <ul style="list-style-type: none"> <li>▪ EN ISO 12100</li> <li>▪ EN ISO 13854</li> </ul>	
<b>Pooblaščenec za dokumentacijo          (skladno z Direktivo o strojih, Priloga II):</b> Robert Hauser Josef Umdasch Platz 1 A-3300 Amstetten	
Amstetten, 11.04.2024	Doka GmbH Josef Umdasch Platz 1 A-3300 Amstetten
 Robert Hauser, generalni direktor	 Rainer Bolz, direktor raziskav in razvoja