

A zsaluzás szakértői.

---

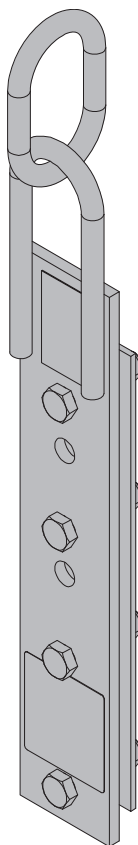
# Emelőfül

Cikkszám: 580460000

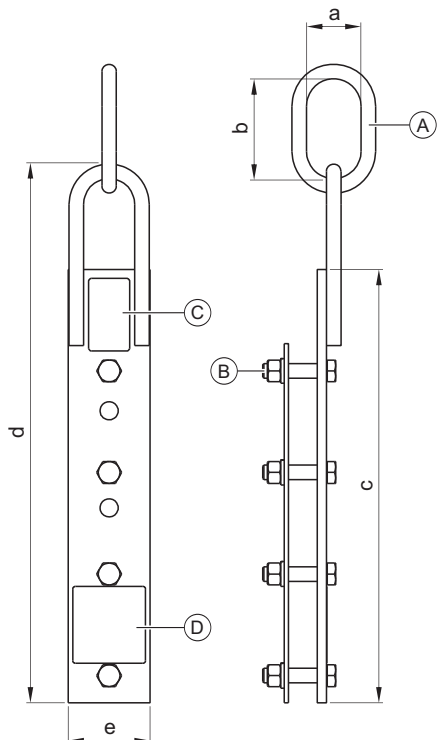
---

## Eredeti üzemeltetési útmutató

Kérjük jelen dokumentumot őrizze meg a jövőbeni felhasználáshoz



## Termékadatok



- a ... 60 mm (2 3/8")
- b ... 110 mm (4 5/16")
- c ... 478 mm (18 7/8")
- d ... 594 mm (23 3/8")
- e ... 90 mm (3 1/2")

- A** A16 elem
- B** ISO 4014 M16x70 8,8 hatlapfejű csavar, horganyzott  
ISO 4032 M16 8 hatlapfejű anya, horganyzott  
DIN 127 A16 rugós alátét, horganyzott
- C** Típustábla
- D** Figyelmeztető matrica

## A típustáblán álló adatok

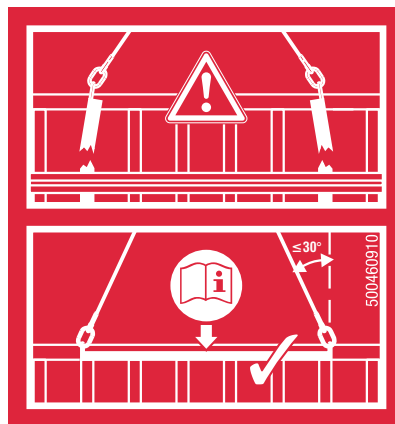
- Cikkszám: 580460000
- Megnevezés: Emelőfül
- Megeng. teherbírás: 1300 kg
- Emelőeszköz  $\beta$  hajlásszöge max. 30°
- Max. hevedertávolság: Lásd az üzemeltetési útmutatót!
- Gyártási év: lásd a típustáblán
- Sorozatszám: lásd a típustáblán
- QR-kód: Sorozatszámhoz kapcsolódó információ:  
[id.doka.com](http://id.doka.com)



## Biztonsági utasítások (figyelmeztető matrica) a terméken

### Életveszély!

Az áthelyezés nyomásra kimerevítés nélkül szigorúan tilos!  
Emelőeszköz  $\beta$  hajlásszöge max. 30°.



## Rendeltetészerű használat

Az emelőfül egy teheremelő eszköz. Az alábbi Doka fatartós falzsaluk elemeinek felállítására, áthelyezésére és lefektetésére szolgál daru rögzítési pontként (rendeltetészerű használat esetén).

- Nagytáblás falzsalu Top 50
- Nagytáblás falzsalu Top 100 tec



A jelen üzemeltetési útmutató általánosan érvényes szabályokat ismerteti. Az alkalmazott **zsalurendszer**től függően a hozzá tartozó **Alkalmazási utasításban** szereplő további utasításokat is be kell tartani!

Az emelőfüleket az elem első használata előtt kell felszerelni.

**Elemenként 2 emelőfül** szükséges.

Az emelőfülek az elemre szerelve maradnak, annak szerves alkotórészeként.



### FIGYELMEZTETÉS

- A másfajta vagy a fent leírtaknak nem megfelelő felhasználás nem minősül rendeltetészerű használatnak és ahhoz a Doka cég előzetes írásbeli jóváhagyása szükséges!
- Tilos más gyártók zsaluit áthelyezni.

## Karbantartás/ellenőrzés

- Javításokat csak a gyártóval szabad elvégeztetni!
- A módosított termékekért a Doka nem vállal felelősséget!

### Minden használat előtt:

- ▶ Ellenőrizze, hogy nem lát-e sérüléseket vagy szemmel látható deformációkat.



Az alábbi irányelveknek nem megfelelő teheremelő eszközök használatát azonnal szüntesse be:

- Szakadás- és bevágásmentes hegesztési varratok.
- Deformációmentes legyen.
- A típustábla és a matricák nem hiányozhatnak, és jól olvashatónak kell lenniük.

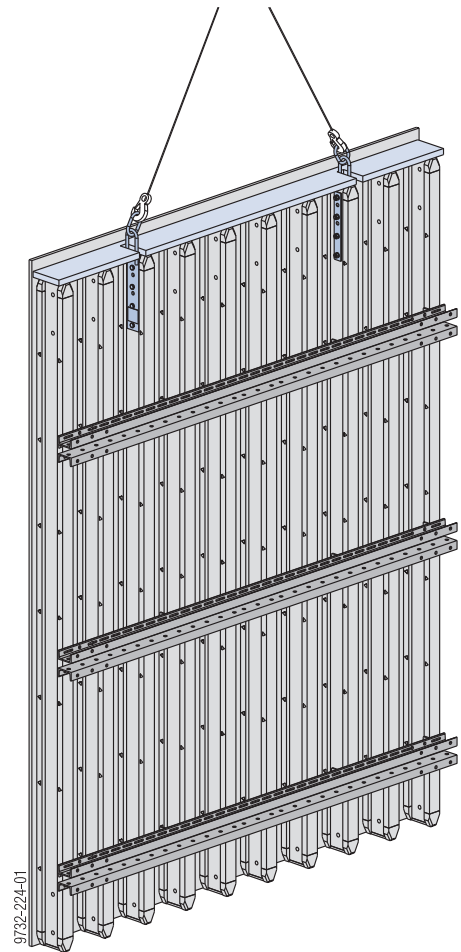
### Rendszeres időközönként:

- A teheremelő eszközöket az országos törvényi előírásoknak megfelelően, rendszeres időközönként egy szakértővel felül kell vizsgáltatni.
- Amennyiben másképp nem írják elő, ezt a felülvizsgálatot legalább évente el kell végezni.

## Tárolás

- A teheremelő eszközt "száraz, szellős helyen", valamint az időjárás viszontagságaitól és agresszív anyagoktól védve kell tárolni.

## Alkalmazási példa



Az emelőfűlhez kell rögzíteni a daruköteleket az elemek áthelyezéséhez. Ez a Doka fatartó gerincével van összezsavarozva.

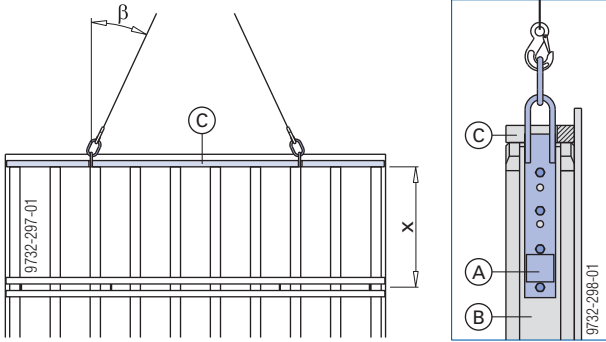
Az emelőfűl szükség esetén a többcélú hevederek összekötőlyukaiba is csatlakoztatható (pl. függőleges hevederekkel rendelkező elemek használatakor).

## Teherbírás

### Nagyablás falzsalu Top 50

#### Megengedett teherbírás:

- Emelőfülenként 1300 kg, ha az x hevedertávolság nem haladja meg a 0,75 métert
- Emelőfülenként 1000 kg, ha az x hevedertávolság 0,75 m és 1,00 m közötti



$\beta$  ... max. 30°

**A** Emelőfűl

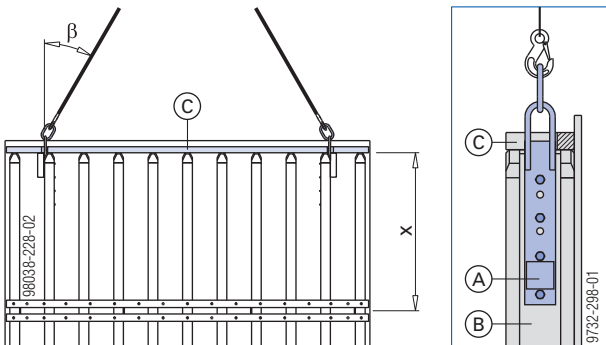
**B** Doka fatartó

**C** Merevítés nyomóerőre (palló 4,5/20 cm)

### Nagyablás falzsalu Top 100 tec

#### Megengedett teherbírás:

- Emelőfülenként 1300 kg (Doka I tec 20 fatartóval)



$\beta$  ... max. 30°

x ... Hevedertávolság: max. 1,40 m

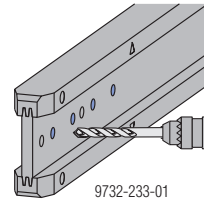
**A** Emelőfűl

**B** Doka I tec 20 fatartó

**C** Merevítés nyomóerőre (palló 4,5/20 cm)

## Az emelőfülek felszerelése

- ▶ Készítse elő a szükséges számú Doka gerendát a szükséges extra furatokkal. Extra furatok emelőfülekhez, univerzális konzolokhoz, betonozó konzolokhoz és toldóhevederekhez.



Doka H20 P fatartó esetén keményfém fúró használatát javasoljuk.

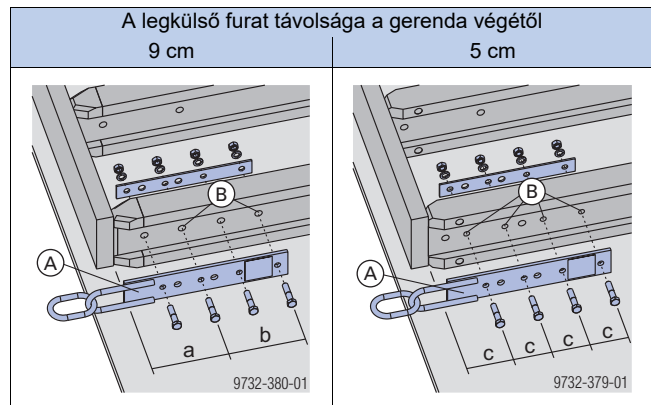


#### FIGYELMEZTETÉS

- ▶ Azokat a Doka fatartókat, amelyekre emelőfüleket szerelnek fel, csavarkötésekkel vagy peremszorítóval kell összekötni a többcélú hevederekkel.

Csak az összekötő lemezhez történő szegezés nem elegendő.

- ▶ Csavarozza be az emelőfület a 4 furatba. Szükséges szerszámok: Racsnis hajtókar 1/2", dugókulcs 24, villáskulcs 24



a ... 20,0 cm

b ... 22,4 cm

c ... 11,2 cm

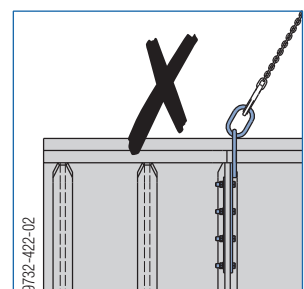
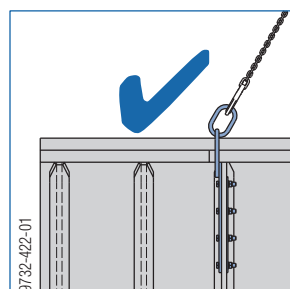
**A** Emelőfűl

**B** Extra furatok (Ø18 mm)



#### FIGYELMEZTETÉS

Ügyeljen arra, hogy az emelőfülek a megfelelő helyzetben legyenek felszerelve!



## A fejpalló szerelése (merevítés nyomóerőre)

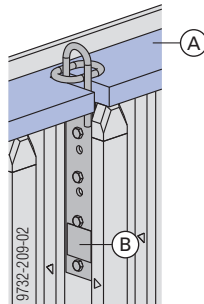


### VESZÉLY

- ▶ Az emelőfülek között mindig szükséges a merevítés nyomóerőre.
- ▶ Mindkét emelőfület hézagmentesen kell egymással szemben kimerevíteni, hogy elkerüljük a Doka fatartók keresztirányú húzóterhelését.

Ezért ügyelni kell a hézagok méretpontos kivágására.

- ▶ A fejpallót (merevítés nyomóerőre) mindegyik fatartóövhöz rögzítse 3,1x90-es szeggel.



**A** Fejpalló (merevítés nyomóerőre)

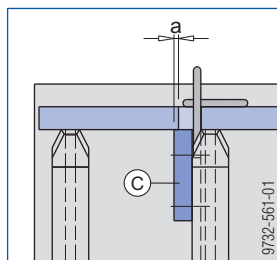
**B** Emelőfűl



### VIGYÁZAT

- ▶ Ha az emelőfület kívülről a 2. fatartónál szerelik fel, akkor a fejpallót a kivágás alatt meg kell támasztani.

- ▶ Az alátámasztó deszkát szegezze fel a tartóra.



a ... min. 10 mm (minimális alátámasztás)

**C** pl. 200x200 mm-es deszka

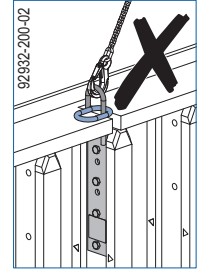
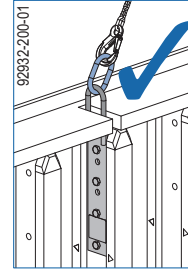
## Daru csatlakoztatása



### FIGYELMEZTETÉS

A daruhorgot ne az emelőfűl merev kengyeléhez csatlakoztassa!

- ▶ A daruhorgot az emelőfűl A16 láncszeméhez csatlakoztassa.



## Az elemek kiszaluzása / áthelyezése

**Az áthelyezés előtt:** A nem rögzített részeket a zsaluzatról és az állványról el kell távolítani vagy biztosítani kell.



### FIGYELMEZTETÉS

- ▶ Ügyeljen a vezetőkötelek megfelelő hosszára, hogy a vezetést végző személy a veszélyzónán kívül tartózkodjon.



### FIGYELMEZTETÉS



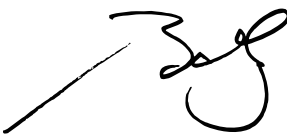
A zsalu hozzátapad a betonhoz. Kiszaluzáskor a zsaluzatokat tilos daruval felszakítani!

Sérülésveszély és anyagi károk a daru túlterhelése miatt.

- ▶ A kiszaluzásnál megfelelő szerszámokat, pl. faékeket vagy célszerszámokat kell használni.

- ▶ Az elemcsoportot helyezze át a következő felhasználási helyre (szükség szerint vezetőkötelekkel kísérvé).

## Megfelelőségi nyilatkozat

 EK-megfelelőségi nyilatkozat a 2006/42/EK irányelv szerint.	
A gyártó ezúton nyilatkozik, hogy a következő termék: <b>Emelőfűl, cikkszám: 580460000</b> a kialakítása és szerkezeti felépítése alapján, valamint az általunk forgalomba hozott kivételben eleget tesz az irányadó EK-irányelvek vonatkozó alapvető biztonsági és egészségügyi követelményeinek.	
<b>A következő harmonizált szabványok kerültek alkalmazásra:</b> <ul style="list-style-type: none"><li>▪ EN ISO 12100</li><li>▪ EN ISO 13854</li></ul>	
<b>Dokumentáció összeállítására jogosult személy (a gépekről szóló irányelv II. melléklete szerint):</b> Robert Hauser Josef Umdasch Platz 1 A-3300 Amstetten	
Amstetten, 2024.04.11.	Doka GmbH Josef Umdasch Platz 1 A-3300 Amstetten
 Robert Hauser vezérigazgató	 Rainer Bolz igazgató kutatás-fejlesztés