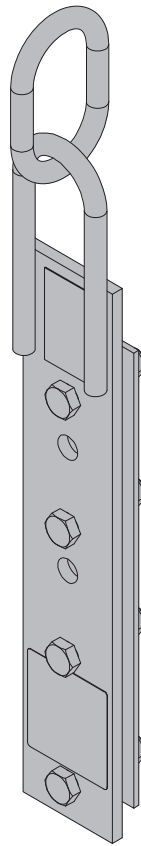


# Στοιχείο ανάρτησης

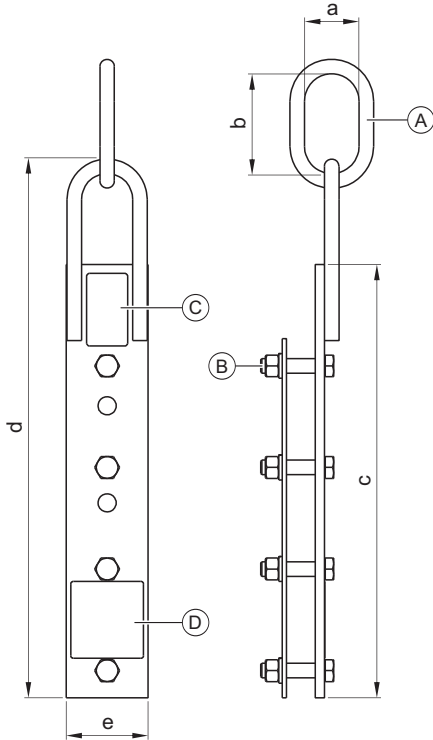
Αρ. προϊόντος: 580460000

## Οδηγίες χρήσεως υλικού

Παρακαλώ διατηρήστε το για μελλοντική αναφορά



## Περιγραφή προϊόντος



- a ... 60 mm (2 3/8")
- b ... 110 mm (4 5/16")
- c ... 478 mm (18 7/8")
- d ... 594 mm (23 3/8")
- e ... 90 mm (3 1/2")

### A Στοιχείο A16

B Εξαγωνική βίδα ISO 4014 M16x70 8,8 γαλβανιζέ  
εξαγωνικό παξιμάδι ISO 4032 M16 8 γαλβανιζέ  
ροδέλα DIN 127 A16 γαλβ.

### C Ετικέτα χαρακτηριστικών

D Προειδοποιητικό αυτοκόλλητο

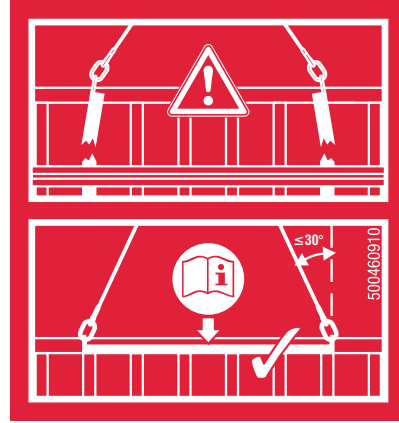
## Στοιχεία ετικέτας χαρακτηριστικών

- Αρ. προϊόντος: 580460000
- Περιγραφή: Στοιχείο ανάρτησης
- Επιτρ. φέρουσα ικανότητα: 1300 kg (2860 lbs)
- Γωνία κλίσης β του εξαρτήματος ανάρτησης μέγ. 30°.
- Μέγ. απόσταση ενίσχυσης: Βλ. οδηγίες χρήσης!
- Έτος κατασκευής: βλ. ετικέτα χαρακτηριστικών
- Αριθμός σειράς: βλ. ετικέτα χαρακτηριστικών
- Κωδικός QR: Πληροφορίες σχετικά με τον αριθμό σειράς:  
[id.doka.com](http://id.doka.com)

CE

## Υποδείξεις ασφαλείας (προειδοποιητικό αυτοκόλλητο) στο προϊόν

- **Κίνδυνος ατυχήματος!**  
Απαγορεύεται αυστηρά η μεταφορά ξυλότυπου χωρίς ενδιάμεση αντιστήριξη (κόντρα)!  
Γωνία κλίσης β του εξαρτήματος ανάρτησης μέγ. 30°.



## Ενδειγμένη χρήση

Το στοιχείο ανάρτησης είναι μια συσκευή ανάρτησης φορτίου. Εξυπηρετεί ως σημείο ανάρτησης γερανού για την κατακόρυφη ανάρτηση, μεταφορά και επανατοποθέτηση στοιχείων των παρακάτω Doka-δοκιδωτών ξυλότυπων (ενδειγμένη χρήση).

- Δοκιδωτοί ξυλότυποι Top 50
- Δοκιδωτοί ξυλότυποι Top 100 tec



Σε αυτό το εγχειρίδιο χρήσης περιγράφονται γενικά ισχύοντες κανόνες. Ανάλογα με το χρησιμοποιούμενο **σύστημα ξυλότυπου** πρέπει να τηρούνται πρόσθετες υποδείξεις στις αντίστοιχες **πληροφορίες χρήστη!**

Τα στοιχεία ανάρτησης συναρμολογούνται πριν την πρώτη χρήση του στοιχείου.

**Ανά στοιχείο** απαιτούνται **2 στοιχεία ανάρτησης**.

Τα στοιχεία ανάρτησης παραμένουν συναρμολογημένα ως αναπόσπαστο μέρος στο στοιχείο.



### ΠΑΡΑΤΗΡΗΣΗ

- Διαφορετική ή περαιτέρω χρήση δεν θεωρείται ενδειγμένη και χρειάζεται την έγγραφη έγκριση της εταιρείας Doka!
- Απαγορεύεται η μεταφορά ξυλότυπων άλλων κατασκευαστών.

## Συντήρηση / Έλεγχος

- Οι επισκευές πρέπει να εκτελούνται από τον κατασκευαστή!
- Η Doka δεν φέρει καμία ευθύνη για προϊόντα που έχουν υποστεί μεταβολές!

### Πριν από κάθε χρήση:

- ▶ Ελέγχετε για ζημιά ή οπτικά εμφανείς παραμορφώσεις.



Αφήνετε αμέσως στην άκρη συσκευές ανάρτησης φορτίου, που δεν συμμορφώνονται με τις παρακάτω κατευθυντήριες οδηγίες:

- Ραφές συγκόλλησης χωρίς σχισμές και εγκοπές.
- Χωρίς παραμορφώσεις.
- Η ετικέτα χαρακτηριστικών και όλα τα αυτοκόλλητα πρέπει να είναι στη θέση τους και ευανάγνωστα.

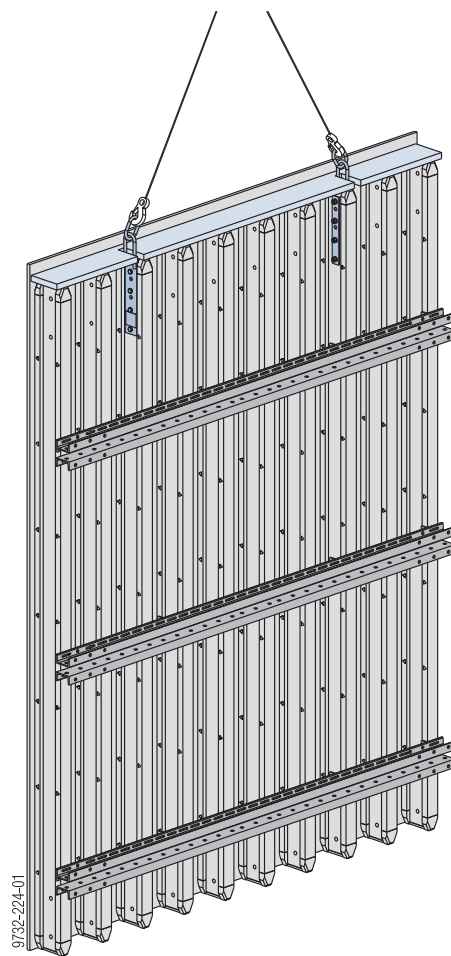
### Ανά τακτά χρονικά διαστήματα:

- Ο έλεγχος των συσκευών ανάρτησης φορτίου πρέπει να διενεργείται ανά τακτά χρονικά διαστήματα από έναν ειδικό σύμφωνα με τις εθνικές νομικές διατάξεις.
- Εφόσον δεν προβλέπεται διαφορετικά, ο έλεγχος πρέπει να διενεργείται τουλάχιστον μία φορά τον χρόνο.

## Αποθήκευση

- Η αποθήκευση των αναρτήρων πρέπει να γίνεται σε στεγνό και αεριζόμενο χώρο ώστε να προστατεύονται από τις καιρικές συνθήκες ή άλλα επικίνδυνα δραστικά υλικά.

## Παράδειγμα



Τα συρματοσχοίνα του γερανού στερεώνονται στα στοιχεία ανάρτησης. Τα στοιχεία ανάρτησης με την σειρά τους έχουν βιδωθεί στα κατακόρυφα ξύλινα δοκάρια H20.

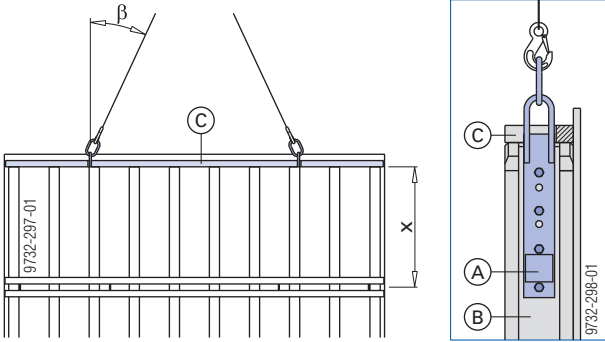
Τα στοιχεία ανάρτησης, αν απαιτείται, μπορούν να τοποθετηθούν και στις οπές των μεταλλικών ελασμάτων πολλαπλών χρήσεων (πχ σε περιπτώσεις που χρησιμοποιούνται κατακόρυφα μεταλλικά ελάσματα).

## Φέρουσες ικανότητες

### Δοκιδωτοί ξυλότυποι Top 50

#### Επιτρ. φέρουσα ικανότητα:

- 1300 kg / στοιχείο ανάρτησης σε απόσταση ενίσχυσης x κάτω από 0,75 m
- 1000 kg / στοιχείο ανάρτησης σε απόσταση ενίσχυσης x από 0,75 έως 1,00 m



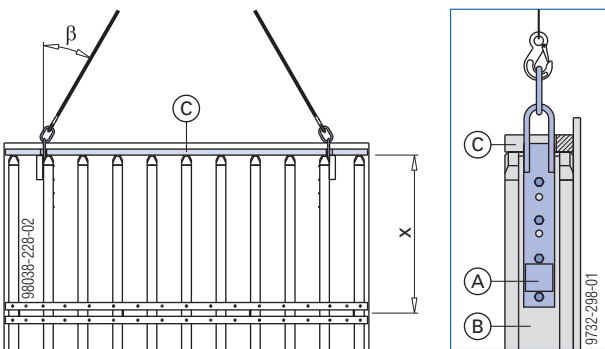
β ... μέγ. 30°

- A** Στοιχείο ανάρτησης
- B** Doka-Δοκάρι
- C** Αντιστήριγμα (μαδέρι 4,5/20 cm)

### Δοκιδωτοί ξυλότυποι Top 100 tec

#### Επιτρ. φέρουσα ικανότητα:

- 1300 kg / στοιχείο ανάρτησης (με Doka-δοκάρι I tec 20)



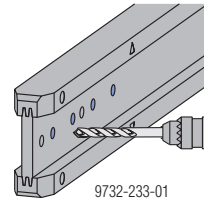
β ... μέγ. 30°

x ... Απόσταση ενίσχυσης: μέγ. 1,40 m

- A** Στοιχείο ανάρτησης
- B** Doka-Δοκάρι I tec 20
- C** Αντιστήριγμα (μαδέρι 4,5/20 cm)

## Συναρμολόγηση των κρίκων γερανού

- ▶ Προετοιμάστε τα Doka-Δοκάρια με τις επιπλέον οπές στους απαιτούμενους αριθμούς τεμαχίων. Οπές για κρίκους γερανού, πρόβολου universal, πρόβολου σκυροδέτησης και πλακέτες στοίβαξης.



Σε Doka-Δοκάρια H20 P συνιστούμε τρυπάνι από σκληρό μέταλλο.

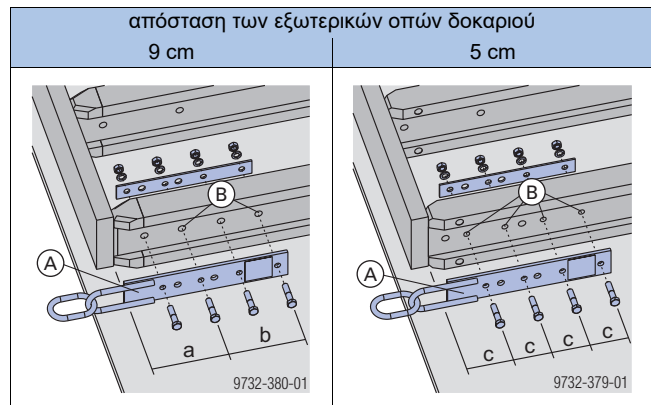


#### ΠΡΟΕΙΔΟΠΟΙΗΣΗ

- ▶ Συνδέστε τα Doka-Δοκάρια, στα οποία συναρμολογούνται στοιχεία ανάρτησης, με τα ελάσματα πολλαπλών χρήσεων χρησιμοποιώντας βιδώματα ή διαγώνιους συρταρωτούς σφιγκτήρες.

Μόνο το κάρφωμα με το σημείο αγκύρωσης δεν επαρκεί.

- ▶ Βιδώστε το στοιχείο ανάρτησης στις 4 οπές. Απαιτούμενα εργαλεία: Καστάνια 1/2", καρύδι καστανίας 24, γερμανικό κλειδί 24



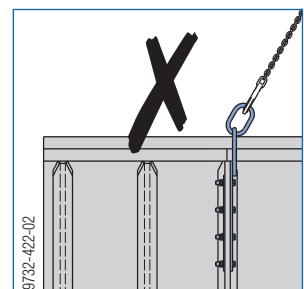
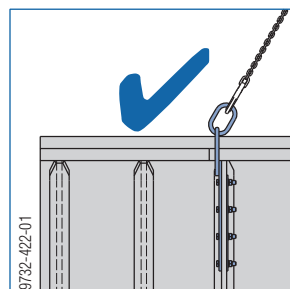
- a ... 20,0 cm
- b ... 22,4 cm
- c ... 11,2 cm

- A** Στοιχείο ανάρτησης
- B** επιπλέον οπές (Ø 18 mm)



#### ΠΑΡΑΤΗΡΗΣΗ

Προσέξτε τη σωστή θέση εγκατάστασης του στοιχείου ανάρτησης!



## Στερέωση των μαδεριών κεφαλής (αντιστήριγμα)

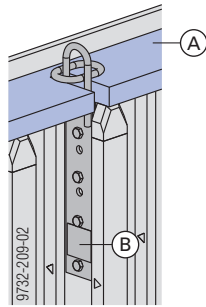


### ΚΙΝΔΥΝΟΣ

- ▶ Πρόβλεψη αντιστήριγματος ανάμεσα στα στοιχεία ανάρτησης.
- ▶ Τα δύο στοιχεία ανάρτησης πρέπει να στηριχτούν μεταξύ τους χωρίς ανοχή για να αποφευχθεί ένα φορτίο έλξης υπό κλίση των Doka-Δοκαριών.

Γι' αυτό πρέπει να προσεχτεί η ακριβής κοπή των εγκοπών.

- ▶ Στερεώστε το μαδέρι κεφαλής (αντιστήριγμα) σε κάθε ξύλινο δοκάρι με καρφή 3,1x90.



**A** Μαδέρι κεφαλής (αντιστήριγμα)

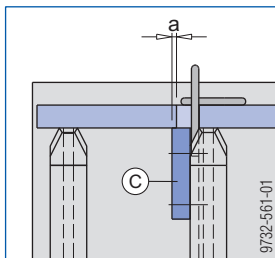
**B** Στοιχείο ανάρτησης



### ΠΡΟΣΟΧΗ

- ▶ Αν το στοιχείο ανάρτησης τοποθετηθεί στο 2ο δοκάρι από έξω, θα πρέπει να υποστηριχθεί το ύψος στην περιοχή της εσοχής.

- ▶ Καρφώστε τη σανίδα υποστήριξης στο δοκάρι.



a ... ελάχ. 10 mm (ελάχ. υποστήριγμα)

**C** π.χ. σανίδα 200x200 mm

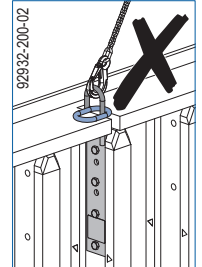
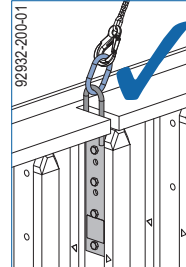
## Στερέωση γερανού



### ΠΡΟΕΙΔΟΠΟΙΗΣΗ

Τα άγκιστρα γερανού δεν πρέπει να συνδέονται στα άκαμπτα τσέρκια των στοιχείων ανάρτησης!

- ▶ Συνδέετε τα άγκιστρα γερανού στο στοιχείο A16 των στοιχείων ανάρτησης!



## Ξεκαλούπωμα / Μεταφορά των στοιχείων

**Πριν από τη μεταφορά:** Αφαιρέστε ή ασφαλίστε όλα τα τμήματα του ξυλότυπου ή της πλατφόρμας που δεν είναι καλά στερεωμένα.



### ΠΑΡΑΤΗΡΗΣΗ

- ▶ Προσέχετε το αντίστοιχο μήκος των σχοινιών οδήγησης, ώστε το άτομο που οδηγεί να βρίσκεται εκτός της περιοχής κινδύνου.



### ΠΡΟΕΙΔΟΠΟΙΗΣΗ




Ο ξυλότυπος συνήθως προσκολλάται στο σκυρόδεμα. Κατά το ξεκαλούπωμα μην επιχειρήσετε να ξεκολλήσετε τις μονάδες από το σκυρόδεμα με τον γερανό.

Κίνδυνος τραυματισμού και υλικών ζημιών από υπερφόρτωση του γερανού.

- ▶ Χρησιμοποιήστε κατάλληλα εργαλεία όπως π.χ. ξύλινες σφήνες ή εργαλεία ευθυγράμμισης για την αποκόλληση.

- ▶ Μεταφέρετε το σύνολο στοιχείων στο επόμενο σημείο εφαρμογής (ενδεχ. οδηγήστε με σχοινιά οδήγησης).

## Δήλωση συμμόρφωσης

 Δήλωση συμμόρφωσης ΕΚ σύμφωνα με την Κοινοτική Οδηγία 2006/42/ΕΚ.	
Ο κατασκευαστής δηλώνει ότι το προϊόν <b>Στοιχείο ανάρτησης, Αρ. προϊόντος 580460000</b> συμμορφώνεται βάσει του σχεδιασμού και του τρόπου κατασκευής τους, και στην έκδοση που κυκλοφορεί στο εμπόριο από εμάς, με τις ισχύουσες, θεμελιώδεις απαιτήσεις ασφαλείας και υγείας των αντίστοιχων Οδηγιών ΕΚ.	
<b>Εναρμονισμένα πρότυπα που εφαρμόστηκαν:</b> <ul style="list-style-type: none"> <li>▪ EN ISO 12100</li> <li>▪ EN ISO 13854</li> </ul>	
<b>Πληρεξούσιος τεκμηρίωσης          (σύμφωνα με την Οδηγία περί μηχανημάτων Παράρτημα II):</b> Robert Hauser Josef Umdasch Platz 1 A-3300 Amstetten	
Amstetten, 11/4/2024	Doka GmbH Josef Umdasch Platz 1 A-3300 Amstetten
 Robert Hauser CEO	 Rainer Bolz Director Research & Development