

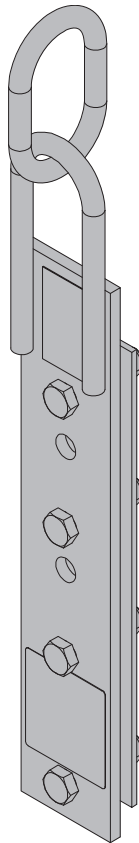
De Bekistingsspecialisten.

Kraanhaak

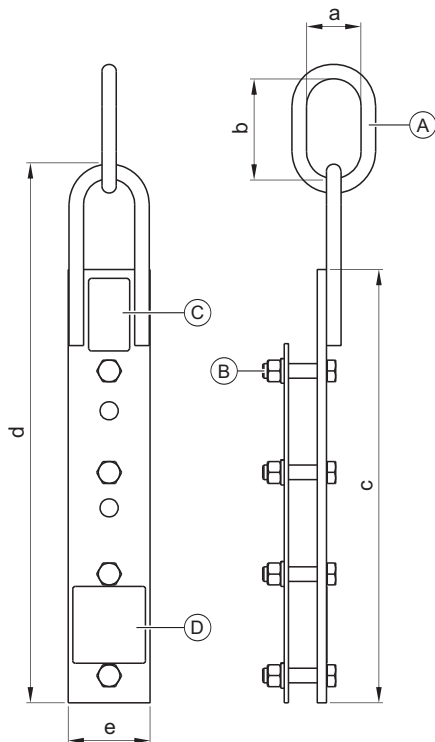
Art.nr.: 580460000

Originele bedieningshandleiding

Voor toekomstig gebruik bewaren



Productafbeelding



- a ... 60 mm (2 3/8")
- b ... 110 mm (4 5/16")
- c ... 478 mm (18 7/8")
- d ... 594 mm (23 3/8")
- e ... 90 mm (3 1/2")

A Schakel A16

B Zeskantschroef ISO 4014 M16x70 8.8 verzinkt
Zeskantmoeren ISO 4032 M16 8 verzinkt
Veerring DIN 127 A16 verzinkt

C Typeplaatje

D Waarschuingssticker

Gegevens op het typeplaatje

- Art.nr.: 580460000
- Naam: Kraanhaak
- Toelaatbaar draagvermogen: 1300 kg (2860 lbs)
- Hellingshoek β van de aanslagmiddelen max. 30°
- Max. gordingsafstand: zie handleiding!
- Bouwjaar: zie typeplaatje
- Serienummer: zie typeplaatje
- QR-code: specifieke informatie over het serienummer op id.doka.com

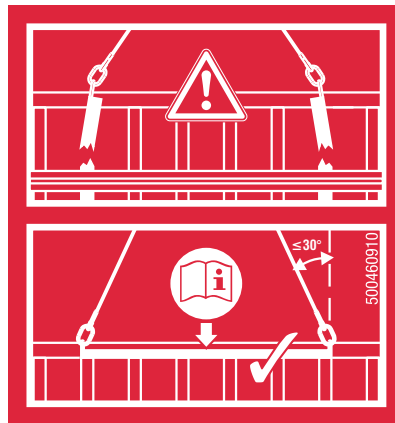


Veiligheidsinstructies (waarschuingssticker) op het product

▪ Levensgevaar!

Het verplaatsen zonder drukuitstijving is ten strengste verboden!

Hellingshoek β van de aanslagmiddelen max. 30°.



Beoogd gebruik

De kraanhaak is een lastdrager. Hij dient als bevestigingspunt voor de kraan ketting, om Top 50 panelen op te richten, te verplaatsen en te verleggen (beoogd gebruik).

- Dragerbekisting Top 50
- Dragerbekisting Top 100 tec



In deze handleiding zijn algemeen geldende regels beschreven.

Naargelang het gebruikte **bekistingssysteem** moeten aanvullende instructies in de bijbehorende **gebruikersinformatie** in acht worden genomen!

De kraanhaken worden vóór het eerste gebruik van het paneel gemonteerd.

Per paneel zijn **2 kraanhaken** nodig.

De kraanhaken blijven als een integraal onderdeel op het paneel gemonteerd.



LET OP

- Een ander of niet conform gebruik met wat hierboven beschreven staat, is verboden en alleen toegestaan na schriftelijke toestemming van de firma Doka!
- Het verplaatsen van bekistingen van andere fabrikanten is verboden.

Onderhoud / controle

- Laat reparaties alleen door de fabrikant uitvoeren!
- Voor veranderde producten aanvaardt Doka geen enkele aansprakelijkheid!

Voor elk gebruik:

- ▶ Op beschadiging of visueel waarneembare vervormingen controleren.



Hijsmiddelen die niet aan de onderstaande richtlijnen voldoen dienen onmiddellijk buiten gebruik te worden gesteld:

- Scheur- en kerfvrije lasnaden.
- Geen vervormingen.
- Het typeplaatje en alle stickers moeten voorhanden en goed leesbaar zijn.

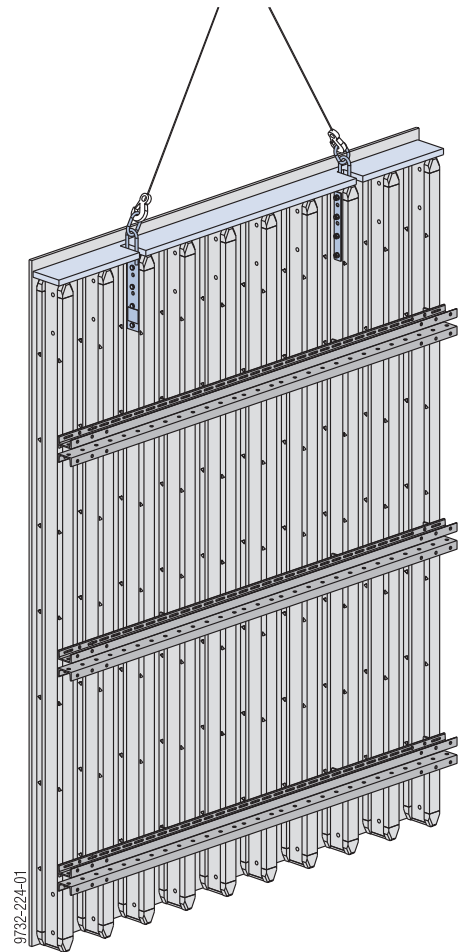
Regelmatig:

- De controle van hijsmiddelen door een deskundige in overeenstemming met de nationale wettelijke voorschriften dient regelmatig te worden uitgevoerd.
- Indien niet anders is voorgeschreven, dient de controle minstens jaarlijks te worden uitgevoerd.

Opslag

- Hijsmiddelen moeten droog, koel en beschermt tegen weersinvloeden en agressieve stoffen worden opgeslagen.

Toepassingsvoorbeeld



Voor het verplaatsen van de panelen wordt de kraanketting aan de kraanhaak bevestigd. Deze is aan het lijf van de Doka-dragers vastgebouwd.

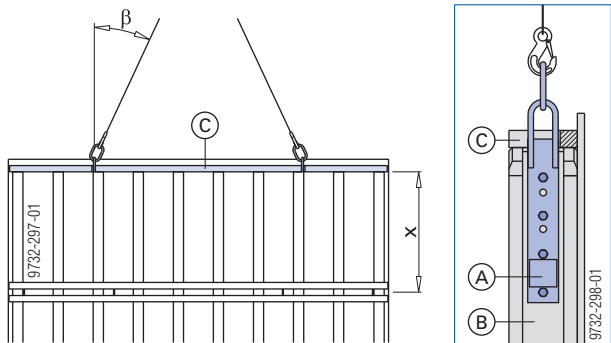
De kraanhaak kan indien nodig ook in de verbindingsgaten van de gordingen uni worden bevestigd (bijv. bij het gebruik van panelen met verticale gordingen).

Dragvermogen

Dragerbekisting Top 50

Toelaatbaar draagvermogen:

- 1300 kg per kraanhaak bij gordingsafstand x van minder dan 0,75 m
- 1000 kg per kraanhaak bij gordingsafstand x van 0,75 tot 1,00 m



β ... max. 30°

A Kraanhaak

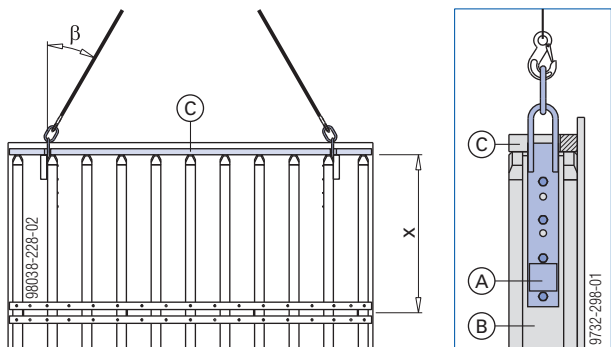
B Doka-drager

C Drukuitstijving (plank 4,5/20 cm)

Dragerbekisting Top 100 tec

Toelaatbaar draagvermogen:

- 1300 kg per kraanhaak (met Doka drager I tec 20)



β ... max. 30°

x ... Gordingsafstand: max. 1,40 m

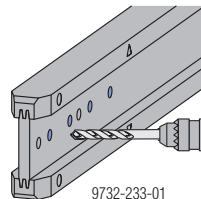
A Kraanhaak

B Doka Drager I tec 20

C Drukuitstijving (plank 4,5/20 cm)

Montage van de kraanhaken

- Doka-dragers voorbereiden met het benodigde aantal extra boorgaten. Boorgaten voor kraanhaken, universele consoles, betonreconsoles en opzetlasplaten.



Bij de Doka-drager H20 P adviseren wij een hardmetaalboor.

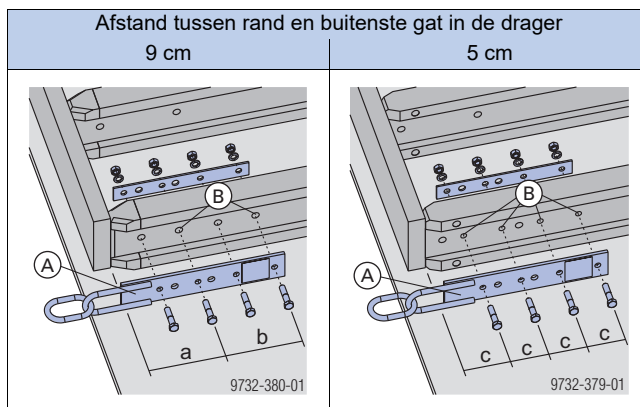


WAARSCHUWING

- Doka-dragers waarop kraanhaken worden gemonteerd, moeten met schroeven of gordingklemmen aan de gordingen uni worden bevestigd.

Het vastnagelen met de knoopplaat alleen volstaat niet.

- Kraanhaak in 4 gaten vastschroeven. Benodigd gereedschap: Ratelsleutel 1/2", dophuls 24, steeksleutel 24



a ... 20,0 cm

b ... 22,4 cm

c... 11,2 cm

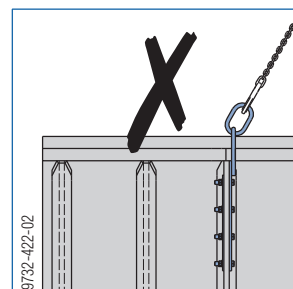
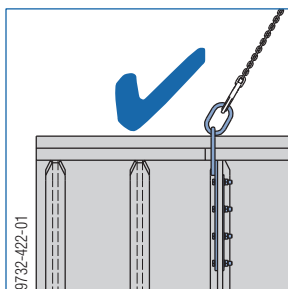
A Kraanhaak

B Extra gaten (Ø 18 mm)



LET OP

Let op de juiste inbouwpositie van de kraanhaken! Letten!



Montage van de kopplank (drukuitstijving)

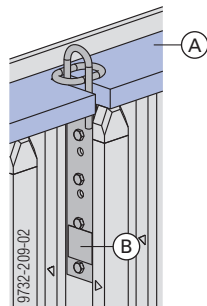


GEVAAR

- ▶ Drukuitstijving tussen de kraanhaken installeren.
- ▶ De beide kraanhaken moeten zonder onderlinge speling worden geschoord, om een schuine trekbelasting van de Doka-dragers te voorkomen.

Daarom dienen de uitsparingen nauwkeurig op maat te worden uitgezaagd.

- ▶ De kopplank (drukuitstijving) aan elke dragerrand met een nagel 3,1x90 bevestigen.



A Kopplank (drukuitstijving)

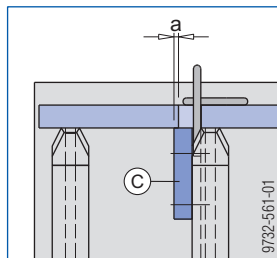
B Kraanhaak



VOORZICHTIG

- ▶ Wordt de kraanhaak aan de 2e drager vanaf de buitenkant gemonteerd, dan moet de kopplank aan de uitsparing worden ondersteund.

- ▶ Ondersteunende plank aan de drager vastnagelen.



a ... min. 10 mm (minimaal steunvlak)

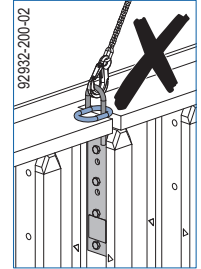
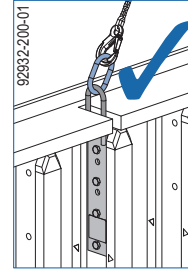
C Bijv. plank 200x200 mm

Kraan aanslaan



WAARSCHUWING

- Bevestig de kraanketting niet aan de vaste beugel van de kraanhaak!
- ▶ Bevestig de kraanhaken aan schakel A16 van de kraanhaak.



Ontkisten / verplaatsen van de panelen

Voor het verplaatsen: Losse onderdelen van bekisting en steigers verwijderen of beveiligen.



LET OP

- ▶ Zorg voor voldoende lange geleidingskabels, zodat de geleidende persoon zich buiten de gevarezone bevindt.



WAARSCHUWING



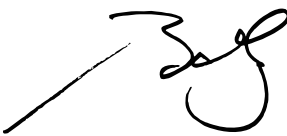
De bekisting plakt tegen het beton. Bij het ontkisten niet met de kraan lostrekken!

Letselgevaar en materiële schade door overbelasting van de kraan.

- ▶ Maak de bekisting los met behulp van geschikt gereedschap, zoals houten spieën of richtwerktuigen.

- ▶ Verplaats de paneelcombinatie naar de volgende plaats van inzet (evt. met kabels geleiden).

Conformiteitsverklaring

 EG-conformiteitsverklaring volgens EG-richtlijn 2006/42/EG	
De fabrikant verklaart dat het product Kraanhaak, art.-nr. 580460000 qua ontwerp en bouw en in de door ons in de handel gebrachte uitvoering voldoet aan de toepasselijke essentiële gezondheids- en veiligheidseisen van de betreffende EG-richtlijnen.	
De volgende geharmoniseerde normen werden toegepast: <ul style="list-style-type: none"> ▪ EN ISO 12100 ▪ EN ISO 13854 	
Gemachtigde voor het technische dossier (volgens Machinerichtlijn bijlage II): Robert Hauser Josef Umdasch Platz 1 A-3300 Amstetten	
Amstetten, 11.04.2024	Doka GmbH Josef Umdasch Platz 1 A-3300 Amstetten
 Robert Hauser CEO	 Rainer Bolz Director Research & Development