

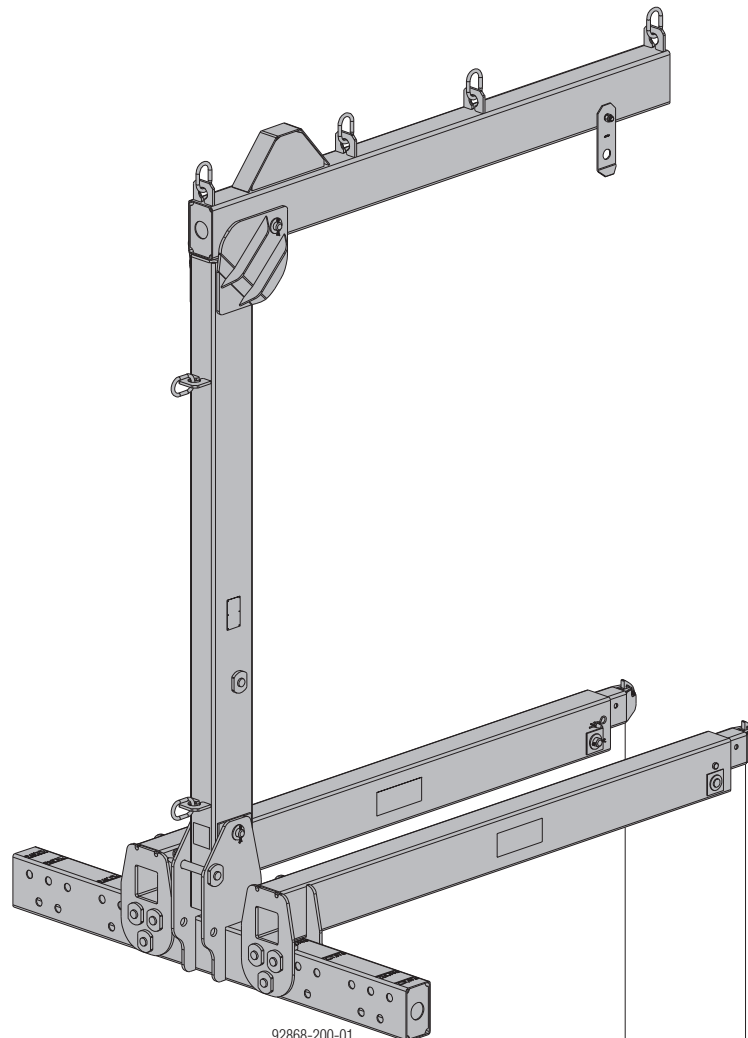
Forskalingseksperter.

Dekkebordsgaffel 1,3t justerbar

Art.nr.: 586234000, 586234500 | fra produksjonsår 2017

Original bruksanvisning

Tas vare på for fremtidige behov



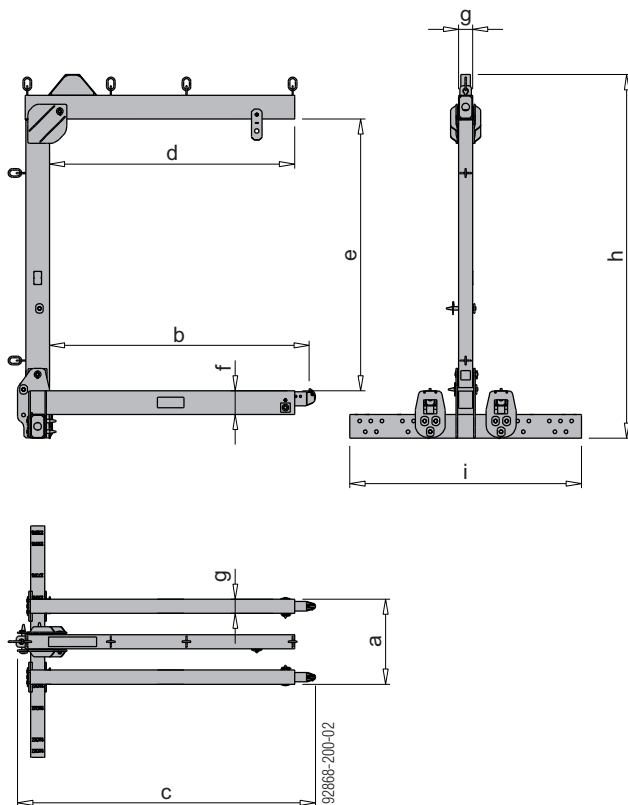
Innholdsfortegnelse

- 3 Produktbeskrivelse
- 6 Lossing på byggeplassen
- 7 Montering
- 9 Innstilling av dekkebordsgaffelen
- 12 Tilleggstiltak
- 13 Flyttingen
- 15 Demontering

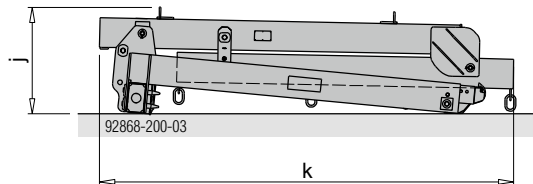
17 Produktoversikt

18 Konformitetserklæring

Produktbeskrivelse



Leveringstilstand



- a ... 900, 1370, 2040 eller 2270 mm
- b ... 2750, 3240, 3730 eller 4220 mm
- c ... 3150, 3640, 4130 eller 4620 mm
- d ... 2595 mm
- e ... 2876 mm
- f ... 250 mm
- g ... 150 mm
- h ... 3846 mm
- i ... 2450 mm
- j ... 905 mm
- k ... 3508 mm

Typeskilt

Betegnelse: Dekkebordsgaffel 1,3t justerbar,
 Dekkebordsgaffel DM 1,3t justerbar SN
 Egenvekt: 750,0 kg (1655 lbs)
 Maks. bæreevne: 1300 kg (2870 lbs)
 Art.nr.: 586234000, 586234500
 Produksjonsår: se typeskilt

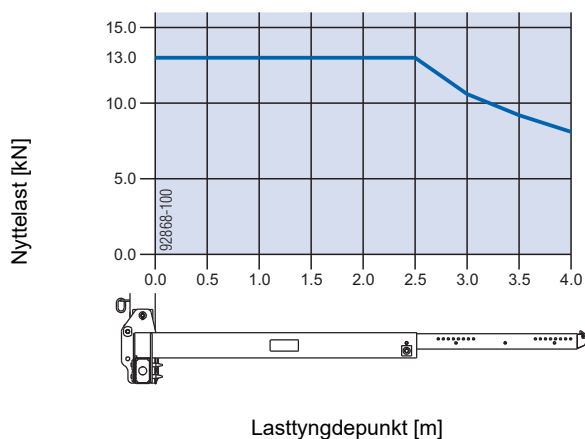


Ved hver bruk må disse punktene følges:

1. Må utelukkende brukes til Doka-produkter.
2. Ved flytting av bord eller plattformer må man være obs på riktig plassering av tyngdepunktet. Maks. tillatt eksentrisitet ved fullas-ting ± 15 cm.
3. Når dekkebordsgaffelen settes ned på bakken er det ikke tillatt for personer å oppholde seg i faresonen.
4. Ved bruk av spesielle bordkonstruksjoner er det påkrevd med ekstra sikkerhetstiltak.

Tillatt bæreevne

Maks. bæreevne: 1300 kg (2870 lbs)



Tiltenkt bruksområde

"Dekkebordsgaffel 1,3t justerbar" er et løfteredskap. Den brukes til flytting av Doka-dekkebord, Doka-balkongbord eller ParaTop-plattformer (tiltenkt bruk).



VARSEL

- Annen bruk eller bruk som går utover dette, er ikke tiltenkt og krever skriftlig tillatelse fra Doka!
- Flytting av dekkebord eller plattformer fra andre produsenter er strengt forbudt!

Vedlikehold / kontroll

- Reparasjoner kan bare utføres av produsenten.
- Doka påtar seg ikke ansvar for produkter som er blitt endret/modifisert.

Før hver bruk

- ▶ Kontroller for skader eller visuelt synlige deformasjoner.



Løfteredskaper som ikke oppfyller kravene nedenfor, skal straks kasseres:

- Sjekk sveiser for sprekker og skader.
- Ingen deformasjoner.
- Typeskilt og alle merker må være på plass og tydelig lesbare.

Med jevne mellomrom

- Løfteredskapene skal kontrolleres med jevne mellomrom av en **sakkyndig** iht. **nasjonale forskrifter**. Med mindre annet er oppført, skal kontrollen gjennomføres **minst en gang i året**.

Lagring

- Lasteredskap skal lagres "luftig og tørt", der de ikke påvirkes av været eller aggressive emner.

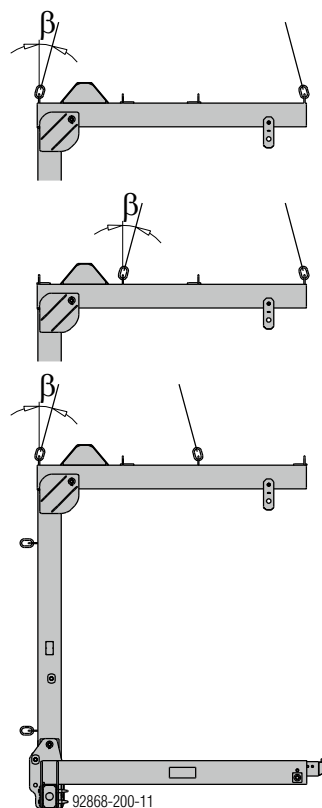
Utvalg av kranstropper

Nødvendig bæreevne for kranstroppen:
3500 kg (to-parts, hellingsvinkel β opptil 30°)

NB:

- Ved hver flytteprosess må dekkebordene eller plattformene ha mest mulig vannrett stilling.
- Alt etter tyngdepunkt skal det velges 1 av de 3 festemulighetene.

Festemuligheter for 2-partsstropper:



β ... maks. 30°



VARSEL

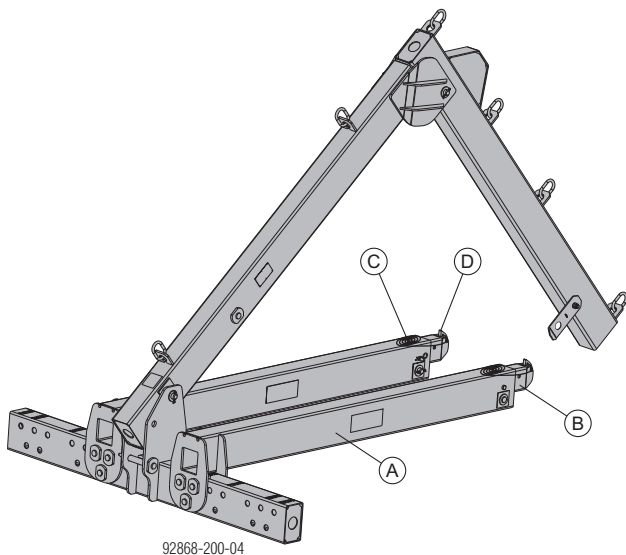
- Jo lengre kranstroppen (2-parts-stroppen) er, desto mer horisontal blir løftegaffelen i belastet og ubelastet tilstand.
- Hellingsvinkel β maks. 30°!
- Anbefalt kranstropplengde min. 3,0 m.



Hvis kranens løftehøyde ikke når opp til øverste etasje, kan kortere kranstropper brukes hvis følgende punkter følges.

- Hellingsvinkel β maks. 30°!
- Bruk kjeder med justerbare lengder.

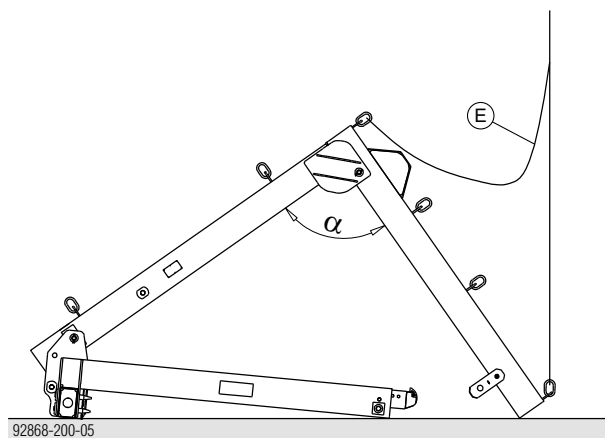
Funksjonsbeskrivelse



- A Gaffelprofil (regulerbar)
- B Teleskoprør
- C Styreline d10/5000 mm
- D Vippelabb

Parkeringsposisjon

Lett på- og avheking med 2-partsstropper fordi løfteåken automatisk heller nedover ved avsetning.

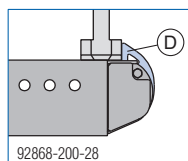


α ... min. 90°

- E 2-partsstropper

Vippelabb

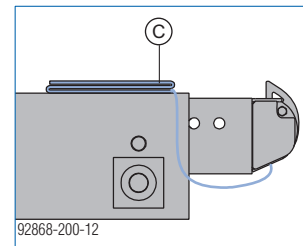
Vippelabben fungerer som sklisikring ved flytting av dekkebord eller plattformer.



- D Vippelabb

Styreline

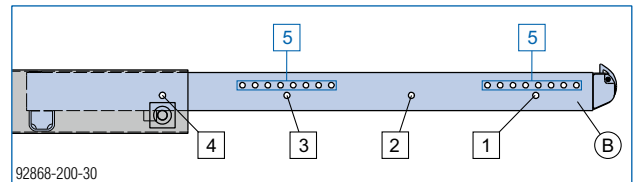
Styrelinen brukes til enklere og sikrere styring av dekkebordsgaffelen ved innkjøring under dekkebordene eller plattformene.



- C Styreline d10/5000 mm

Teleskoprør

Alt etter størrelsen på bordet eller plattformen skal teleskoprørene trekkes ut og boltes fast i tilsvarende posisjon ved flyttingen.



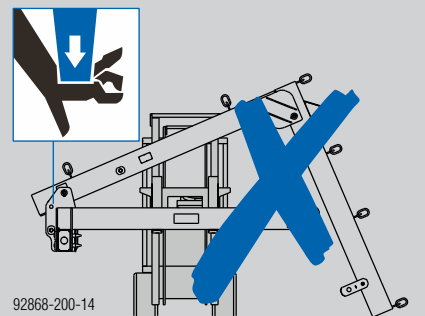
1,2,3,4 ... Festeposisjoner for innstilling av gaffellengde
5 ... feste for dekkebordsgaffel 1,3t justerbar (art.nr. 586260000)

- B Teleskoprør

Mulig feilbruk

FORSIKTIG
Klemfare!

- ▶ Løfting (f.eks. med truck eller stropper) under gaffelprofilene er forbudt!



Lossing på byggeplassen



VARSEL

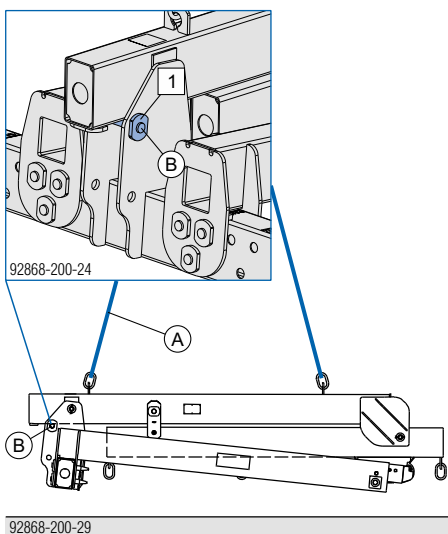
Vær obs på plasseringen av tyngdepunktet ved lossing av dekkebordsgaffelen.

Med kranstropper

NB:

Gaffelbolten må være festet i pos. 1 (transportsikring)!

- Løft dekkebordsgaffelen fra lastebilen med 2-partsstroppene.

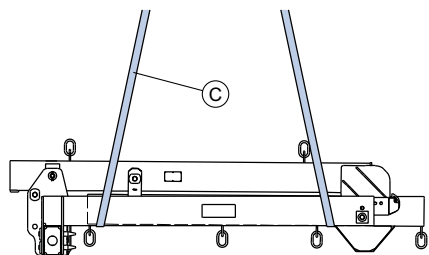


A 2-partsstroppe

B Gaffelbolt D37

Med Dokamatic-løftestropp 13,00 m

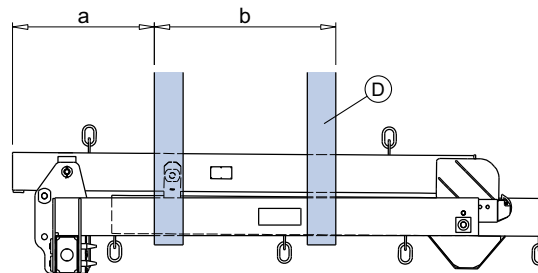
- Løftegaffelen losses fra lastebil med 2 stk. Dokamatic-løftestroppe 13,00 m.



C Dokamatic løftestropp 13,00m

Med truck

- Løft dekkebordsgaffelen fra lastebilen med trucken.



92868-200-15

a ... 900 mm

b ... 1200 mm

D Gaffeltruck

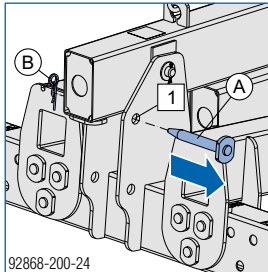
Montering



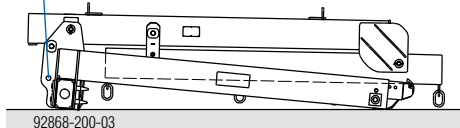
ADVARSEL

► Mens kranen er i bruk, må alle personer holde tilstrekkelig sikkerhetsavstand til løftegaffelen for å unngå farlige situasjoner og utelukke enhver fare for ulykke.

- Legg dekkebordsgaffelen på et jevnt underlag.
- Fjern gaffelbolten D37 fra pos. 1.



92868-200-24

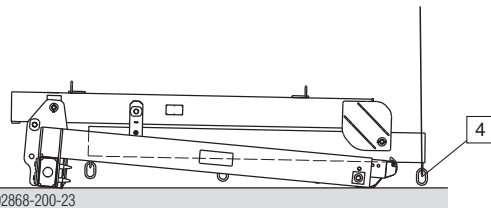


92868-200-03

A Gaffelbolt D37

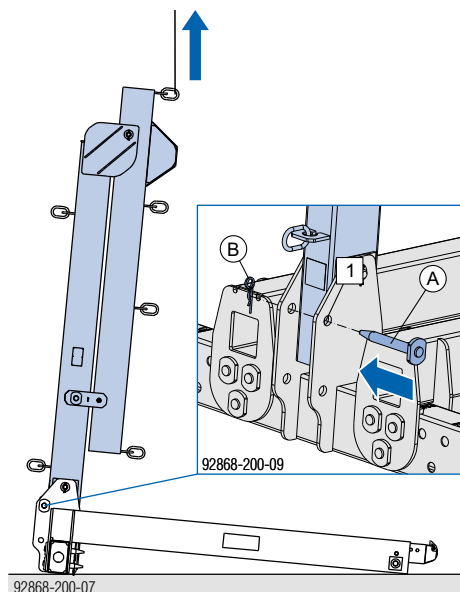
B Fjærsplint D6 med dobbeltøye

- Hekt fast krankroken på den første av de to kranstroppene i pos. 4.



92868-200-23

- Løft utliggeren med kran.
- Sett gaffelbolten D37 i pos. 1 og sikre den med fjærsplint D6.

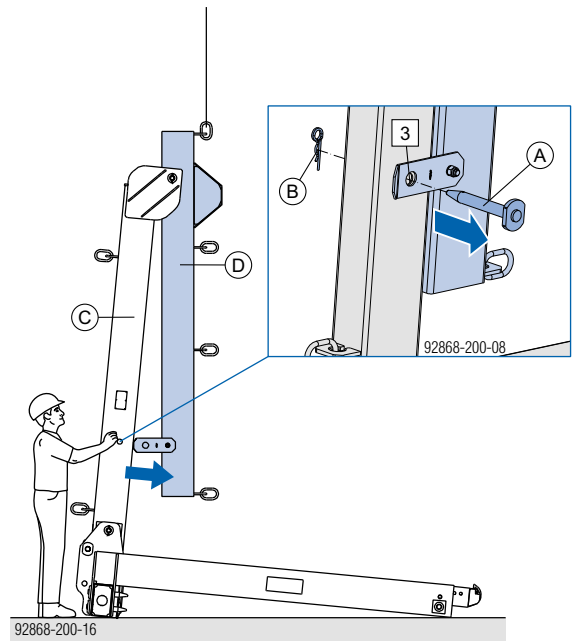


92868-200-07

A Gaffelbolt D37

B Fjærsplint D6 med dobbeltøye

- Fjern gaffelbolten D37 fra pos. 3.



92868-200-16

A Gaffelbolt D37

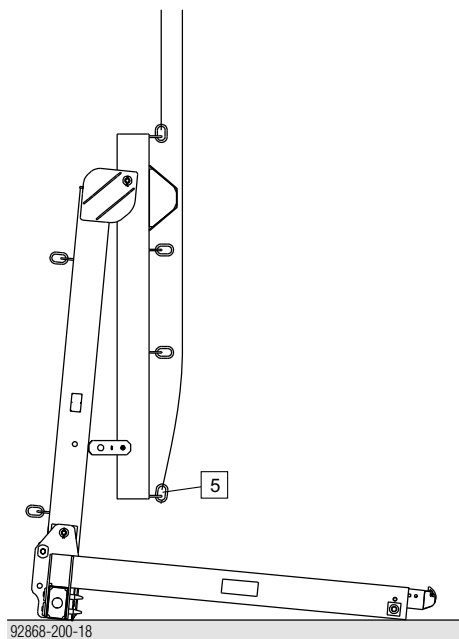
B Fjærsplint D6 med dobbeltøye

C Stenderrør

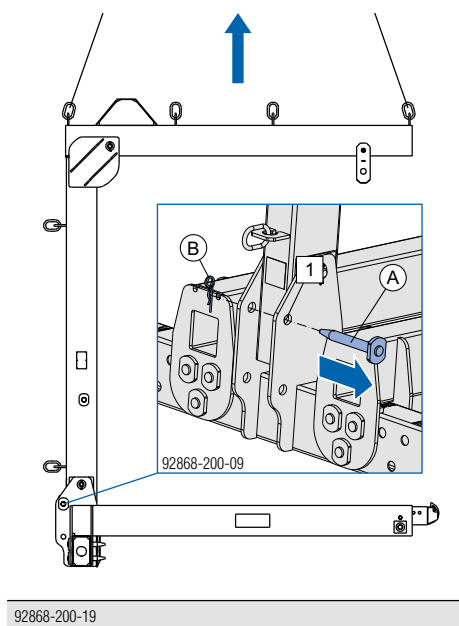
D Utligger

Utliggerrører svingt fremover.

- Sett gaffelbolten D37 i stenderrørpos. 3 igjen, og sikre den med fjærsplint D6.
- Senk kranstroppene inntil krankroken på den andre stroppen er innen rekkevidde.
- Hekt fast krankroken i pos. 5.

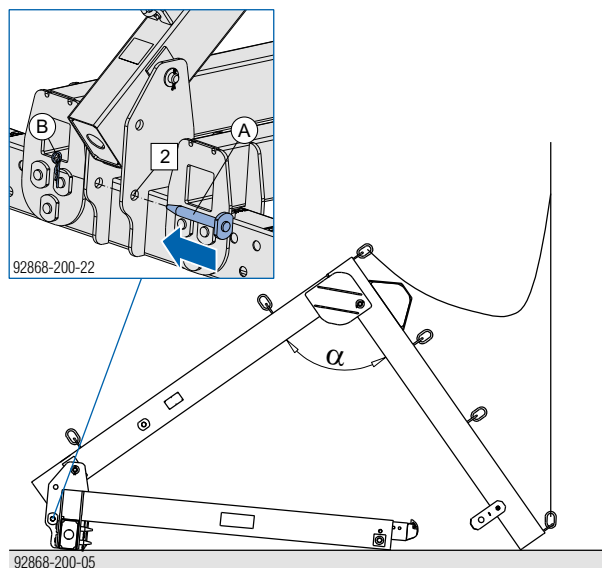


- Løft hele dekkebordsgaffelen med kran. Dekkebordsgaffelen henger i luften.
- Fjern gaffelbolten D37 fra pos. 1.



- A Gaffelbolt D37
- B Fjærsplint D6 med dobbeltøye

- Legg ned dekkebordsgaffelen og før utliggeren forsiktig i parkeringsposisjon.
- Flytt gaffelbolten D37 fra pos. 1 til pos. 2 og sikre den med fjærsplint D6.



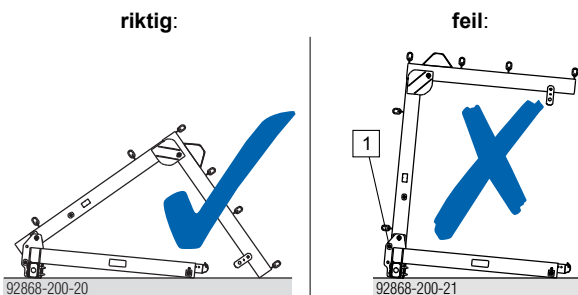
α ... min. 90°

- A Gaffelbolt D37
- B Fjærsplint D6 med dobbeltøye

- Løftegaffelen er klar til bruk.

NB:

Under hele prosessen må det ikke stå noen gaffelbolt i pos. 1!



Innstilling av dekkebordsgaffelen



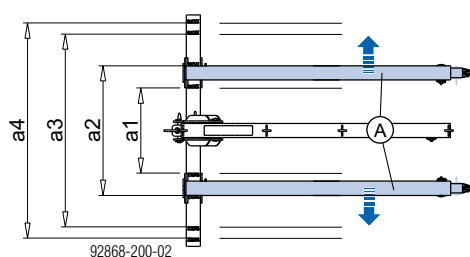
VARSEL

- Juster alltid gaffelprofilene enkeltvis.
- Symmetrisk posisjonering av gaffelprofilene er nødvendig.
- Dekkebordsgaffel 1,3t justerbar må ligge på et jevnt underlag og utliggeren må være i utgangsstilling.

Innstilling av gaffelbredde

NB:

Nødvendig minstebredde på gaffelen:
1/3 av bordbredden

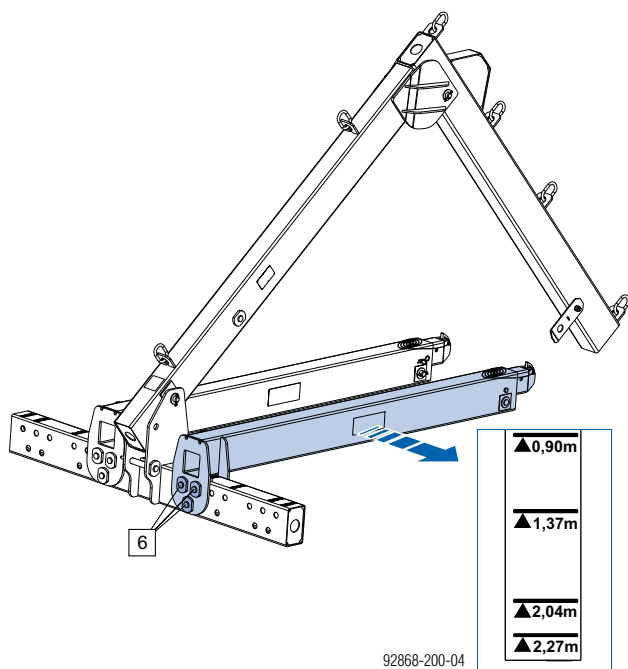


Gaffelbredde a1 - a4

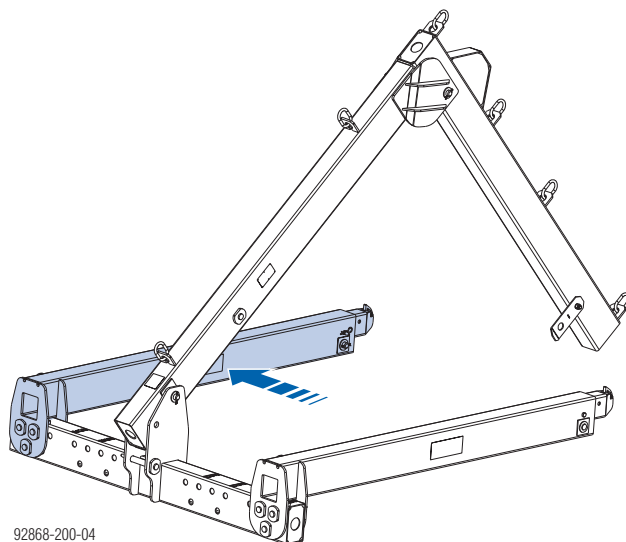
- a1 ... 900 mm
- a2 ... 1370 mm
- a3 ... 2040 mm
- a4 ... 2270 mm

A Gaffelprofil

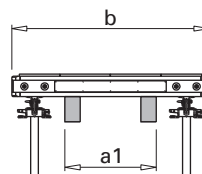
- ▶ Fjern alle de 3 gaffelboltene D37 fra pos. 6.
- ▶ Flytt den første gaffelprofilen parallelt med den andre gaffelprofilen inntil ønsket breddemarkering.
- ▶ Fest alle tre gaffelboltene D37 i pos. 6 og sikre dem med fjærsplint D6.



- ▶ Juster den andre gaffelprofilen parallelt med den første til breddemarkeringen er lik.

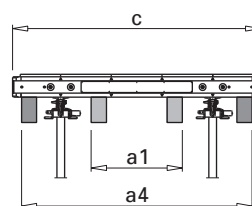


Bruk med Dokamatic-bord



9270-227-01

- a1 ... 900 mm
- a4 ... 2270 mm
- b ... 1950 mm
- c ... 2450 mm

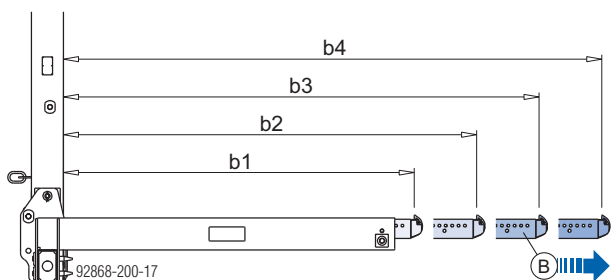


9270-228-01

Innstilling av gaffellengde

NB:

Nødvendig minstelengde på gaffelen:
 $\frac{2}{3}$ av bordlengden

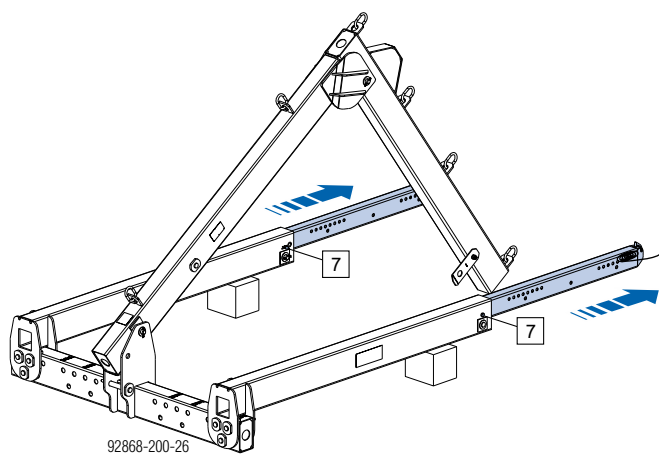


Gaffellengder b1 – b4

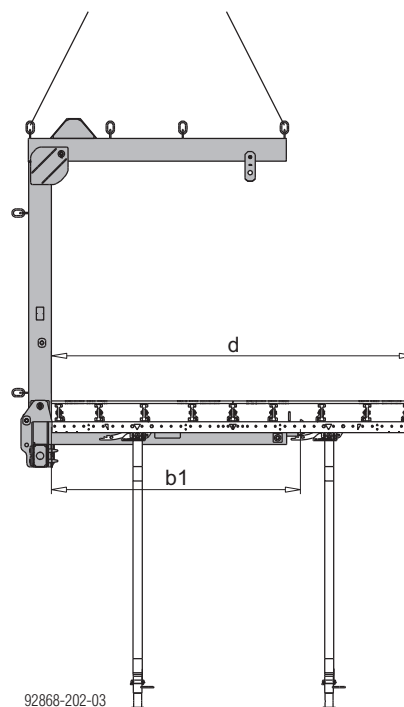
b1 ... 2750 mm
 b2 ... 3240 mm
 b3 ... 3730 mm
 b4 ... 4220 mm

B Teleskoprør

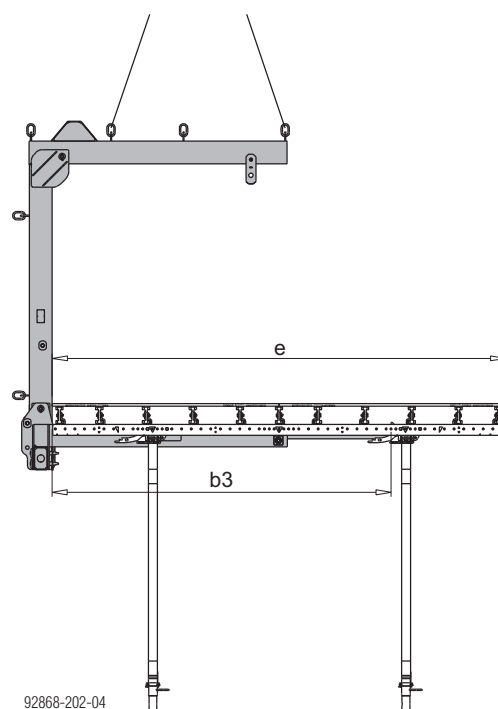
- Fjern bolten D20 fra pos. 7.
- Trekk ut teleskoprørene til nødvendig lengde.
- Sett inn bolten D20 i pos. 7 og sikre den med fjær-splint 5mm.



Bruk med Dokamatic-bord



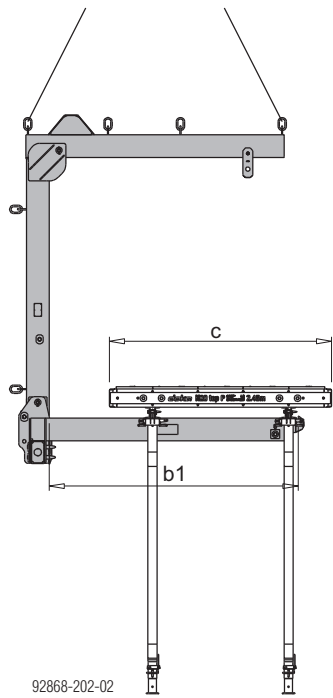
b1 ... 2750 mm
 d ... 4000 mm



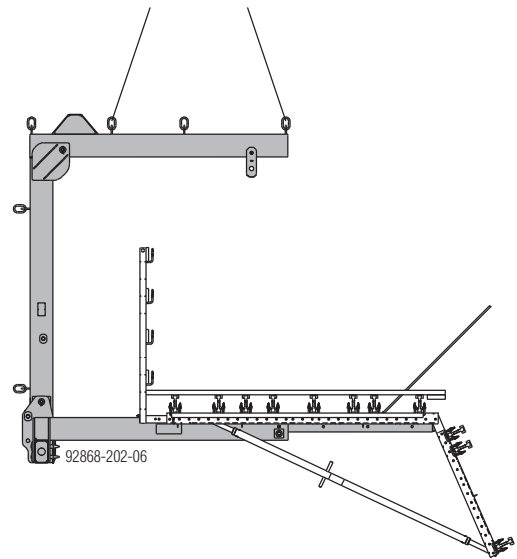
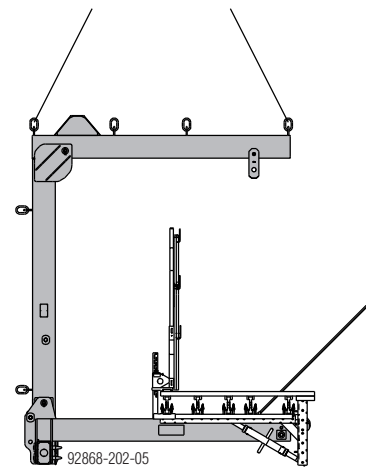
b3 ... 3730 mm
 e ... 5000 mm

**Dokamatic-bord på tvers av gaffelretningen
(f.eks. balkongbord):**

bruk med Paratop-plattformer



b1 ... 2750 mm
c ... 2450 mm

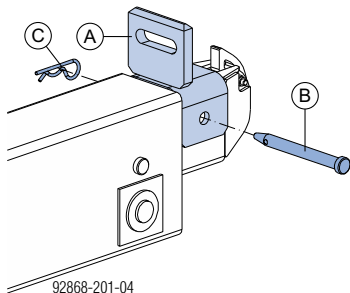


Tilleggstiltak

Feste for dekkebordsgaffel

Festet for dekkebordsgaffel 1,3t justerbar brukes til å feste bord på tvers av gaffelretningen (f.eks. balkongbord) ved flytting.

- ▶ Plasser festet på dekkebordsgaffelen, fest det med bolten D20 og sikre det med fjærsplint.

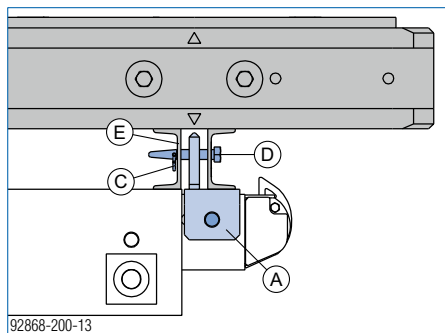


A Feste for dekkebordsgaffel 1,3t justerbar
(Art.nr. 586260000)

B Bolt D20

C Fjærsplint 5mm

- ▶ Kjør dekkebordsgaffelen under bordet og plasser festet i dekkebordsbjelken.
- ▶ Bolt fast festet i dekkebordsbjelken med koblingsbolt 10cm og sikre det med fjærsplint.



A Feste for dekkebordsgaffel 1,3t justerbar
(Art.nr. 586260000)

C Fjærsplint 5mm

D Koblingsbolt 10cm

E Dekkebordsbjelke



VARSEL

Etter at bordet er satt ned, må man være obs på følgende:

- Ikke senk den festede dekkebordsgaffelen lenger ned!
- Først fjerner du koblingsboltet mellom festet og dekkebordsbjelken, deretter senker du dekkebordsgaffelen!

Flyttingen



ADVARSEL

Fare for at mellomstøttene kan falle av ved flytting

- ▶ **Mellomstøtter** med hjelpegaffel H20 DF, og annet som bare er sikret mot å velte, må **fjernes** før flytting.
- ▶ Trekk inn mellomstøtter som er festet med **mellomhodet DF** og som ikke blir demontert.



ADVARSEL

- ▶ Transport av personer er ikke tillatt!
- ▶ Fjern løse deler (f.eks. passtriper) fra dekkebordet før flytting.
- ▶ Kontroller forbindelsene mellom dekkestøttene og dekkebordet før flytting.
- ▶ Fest dekkestøttene med stikkbøylene før flytting.



ADVARSEL

- ▶ Mens kranen er i bruk, må alle personer holde tilstrekkelig sikkerhetsavstand til løftegaffelen for å unngå farlige situasjoner og utelukke enhver fare for ulykke.

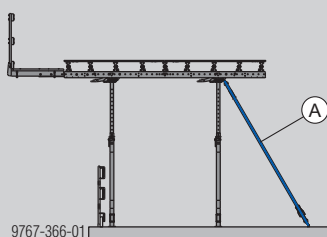


FORSIKTIG

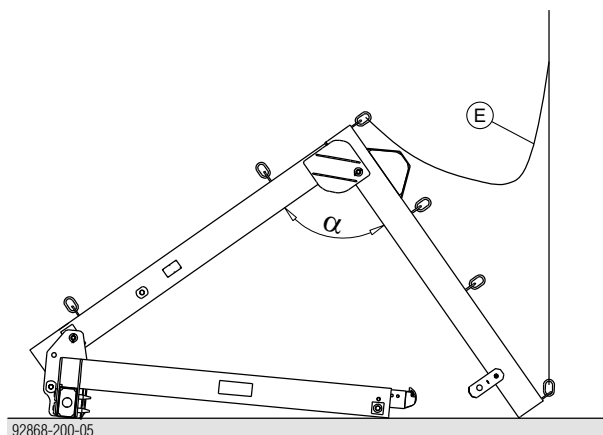
Fare for at dekkekantbordene velter!

(utstikkende plattformer, dekkestøtter som er flyttet innover under dekkebordet, endesteng, dragere)

- ▶ Sikre alle kantbord **med en stropp (A)** eller lignende på hver hovedbjelke i området innover på dekket.
- ▶ Ikke løsne bordene fra flytteutstyret før veltesikringen er montert.
- ▶ Dette gjelder også når bordene mellomlagres eller settes bort.



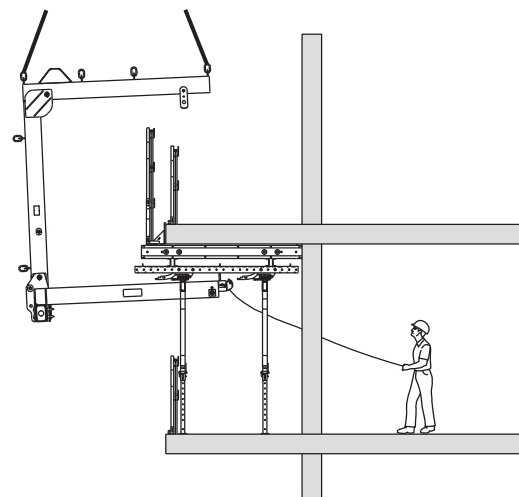
- ▶ Fest kranstroppene på dekkebordsgaffelen.



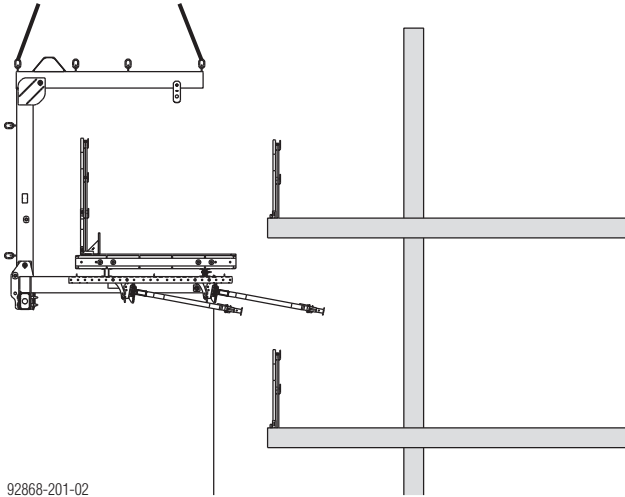
α ... min. 90°

E 2-partsstrop

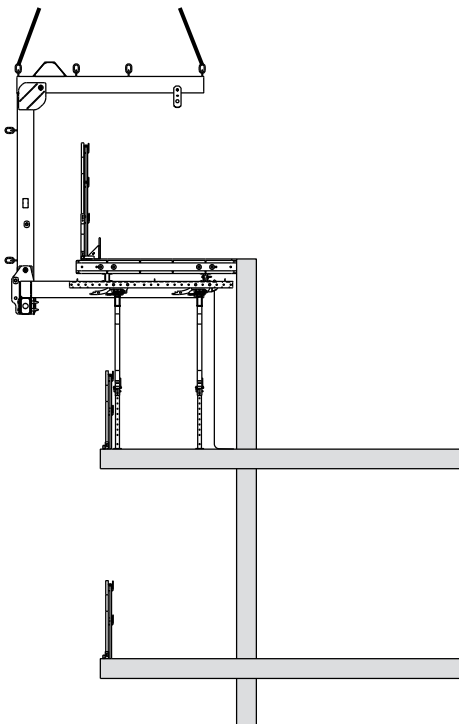
- ▶ Løft løftegaffelen med kran.
- ▶ Kjør løftegaffelen inn under bordet.
- ▶ Fest ev. bordet til dekkebordsgaffelen med festet for dekkebordsgaffelen.



- ▶ Ta opp bordet med dekkebordsgaffelen, kjør det ut og flytt det.

**ADVARSEL**

- ▶ Kontroller forbindelsene mellom dekkestøttene og dekkebordet før du setter det ned.
 - ▶ Før du setter ned bordet, må du kontrollere om dekkestøttene er festet med stikkbøylene.
- ▶ Sett bordet på nytt brukssted.



- ▶ Sikre bordet mot å velte.
- ▶ Ved bruk av feste for dekkebordsgaffel: Fjern koblingsbolten mellom festet for dekkebordsgaffelen og bordet.
- ▶ Senk dekkebordsgaffelen og kjør den ut.

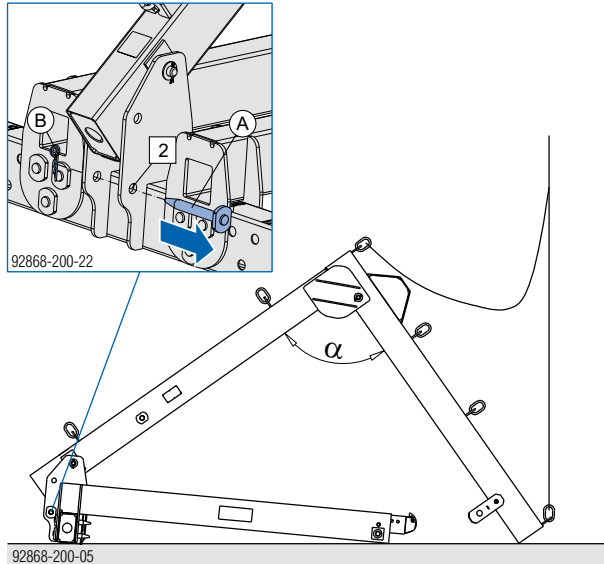
Demontering



ADVARSEL

➤ Mens kranen er i bruk, må alle personer holde tilstrekkelig sikkerhetsavstand til løftegaffelen for å unngå farlige situasjoner og utelukke enhver fare for ulykke.

- Fest kranstroppene på dekkebordsgaffelen.
- Fjern gaffelbolten D37 fra pos. 2.

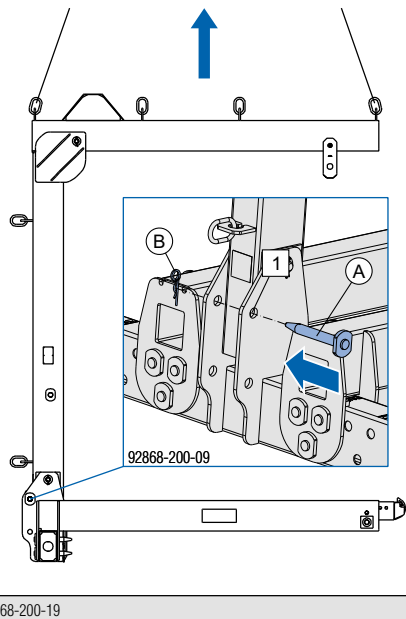


α ... min. 90°

A Gaffelbolt D37

B Fjærsplint D6 med dobbeltøye

- Løft hele dekkebordsgaffelen med kran. Dekkebordsgaffelen henger i luften.
- Flytt gaffelbolten D37 fra pos. 2 til pos. 1 og sikre den med fjærsplint D6.

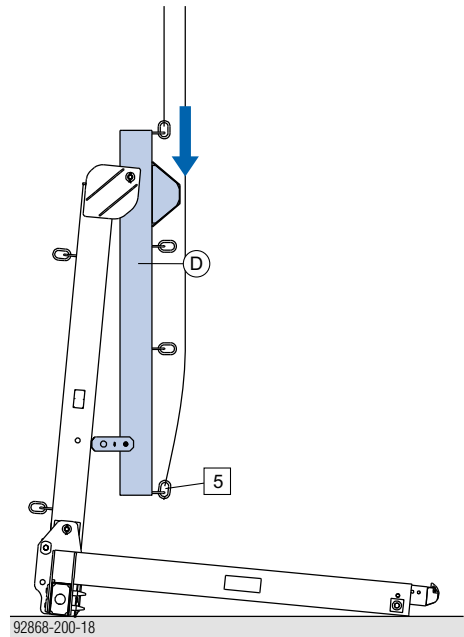


A Gaffelbolt D37

B Fjærsplint D6 med dobbeltøye

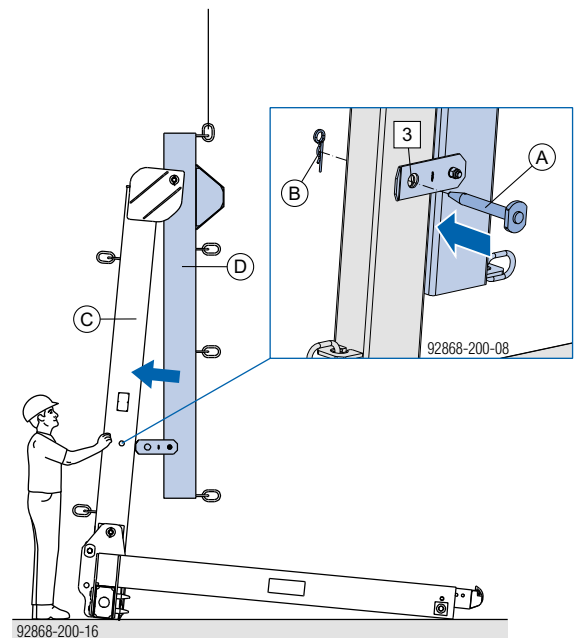
- Legg dekkebordsgaffelen på et jevnt underlag.

- Senk utliggerøret.
- Senk kranstroppene helt til krankroken på den andre stroppen kan løsnes i pos. 5.



D Utligger

- Fjern gaffelbolten D37 fra pos. 3.
- Fest utliggerøret til stenderrør, sett gaffelbolten D37 i pos. 3 igjen og sikre den med fjærsplint D6.



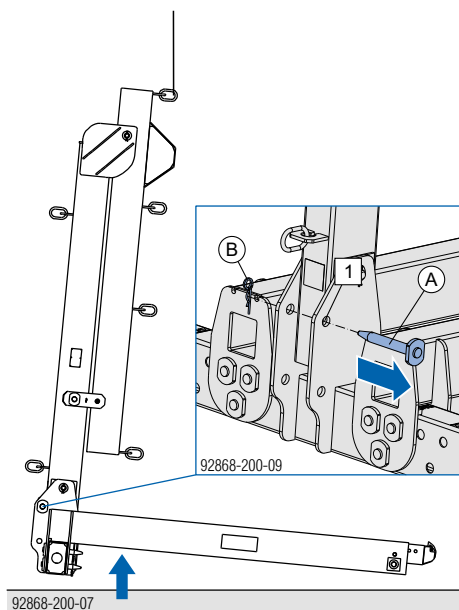
A Gaffelbolt D37

B Fjærsplint D6 med dobbeltøye

C Stenderrør

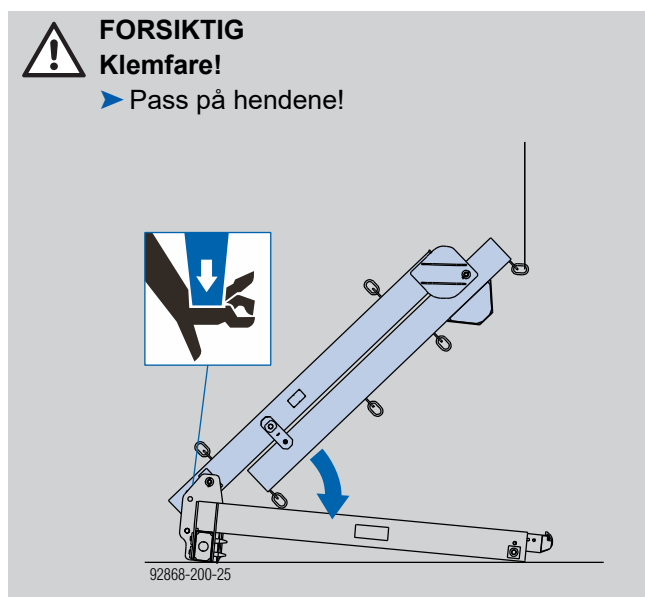
D Utligger

- ▶ Løft litt på hele dekkebordsgaffelen for å avlaste gaffelbolten D37.
- ▶ Fjern gaffelbolten D37 fra pos. 1.

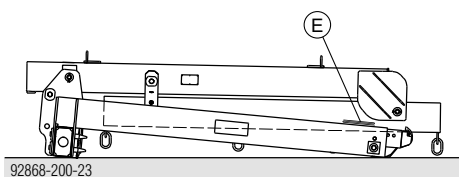


- A** Gaffelbolt D37
- B** Fjærsplint D6 med dobbeltøye

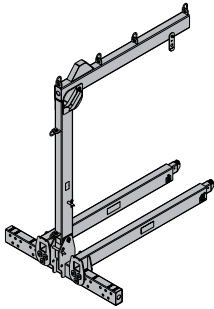
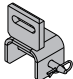
- ▶ Legg dekkebordsgaffelen på et jevnt underlag.



- ▶ Senk utliggeren med kran.
- ▶ Sett gaffelbolten D37 for transportsikring i pos. 1 igjen og sikre den med fjærsplint D6.
- ▶ Løsne krankroken.
- ▶ Bunt sammen styrelinene på en transportsikker måte.



- E** Styreliner d10/5000 mm

	[kg]	Art. nr.	[kg]	Art. nr.
Dekkebordsgaffel 1,3t justerbar Dekkebordsgaffel DM 1,3t justerbar SN Transport fork 1.3t adjustable	731,0 750,0	586234000 586234500		
	Galvanisert Leveres: sammenslått Observer bruksveiledningen!	CE		
Feste for dekkebordsgaffel 1,3t justerbar Transport-fork table-fixing part 1.3t adj.	5,0	586260000		
	Galvanisert Bredde: 21 cm Høyde: 21 cm			

Konformitetserklæring

CE EU-samsvarserklæring iht. EU-direktiv 2006/42/EU.	
Produsenten erklærer herved at Dekkebordsgaffel 1,3t justerbar, Art.nr. 586234000 Dekkebordsgaffel DM 1,3t justerbar SN, Art.nr. 586234500 med hensyn til prinsipp og konstruksjonsmåte samt i den utførelse den ble satt i omsetning av oss, oppfyller de gjeldende grunnleggende sikkerhets- og helsekrav til EU-direktivet.	
Henvising til relevante sertifiserte standarder: <ul style="list-style-type: none">▪ EN ISO 12100:2010▪ EN 13155:2009	
Dokumentasjonsansvarlig (iht. Maskindirektivet vedlegg II): Dipl.ing. Ludwig Pekarek Josef Umdasch Platz 1 A-3300 Amstetten	
Amstetten, 20.08.2018	Doka GmbH Josef Umdasch Platz 1 A-3300 Amstetten
 Dipl.ing. Ludwig Pekarek Administrerende direktør	 Dipl.ing. Peter Reisinger Prokurist / Leder Engineering