

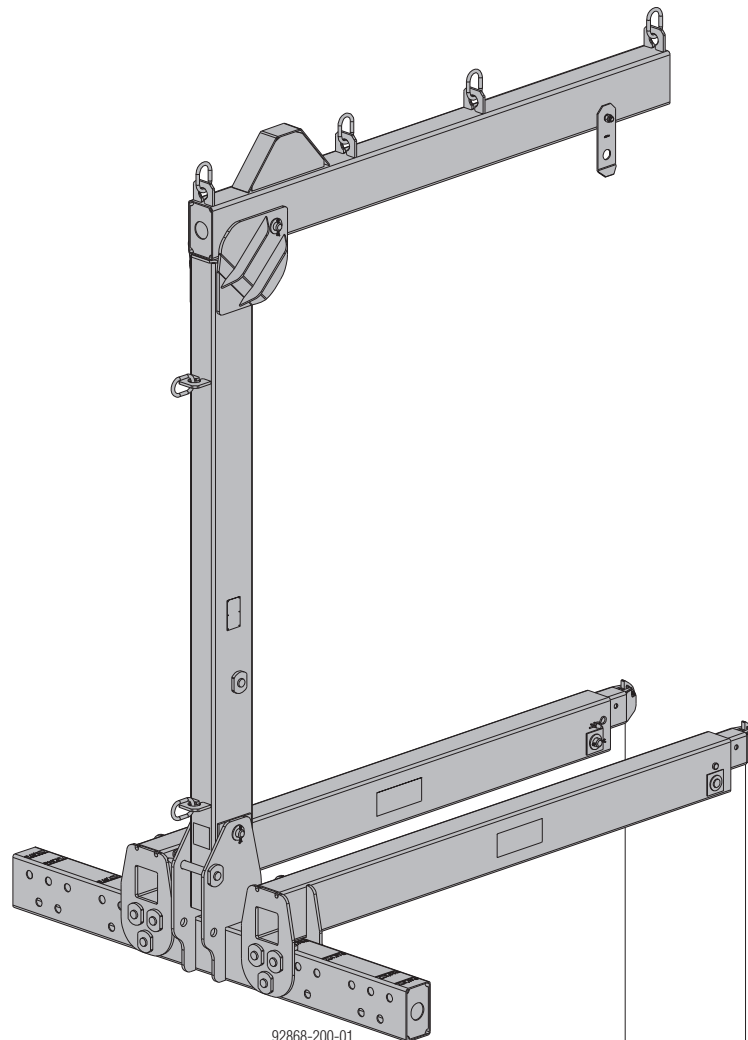
Formexperthen.

Ställbar lyftgaffel 1,3t

Art. nr 586234000, 586234500 | fr.om. tillverkningsår 2017

Originalbruksanvisning

Sparas för framtida användning



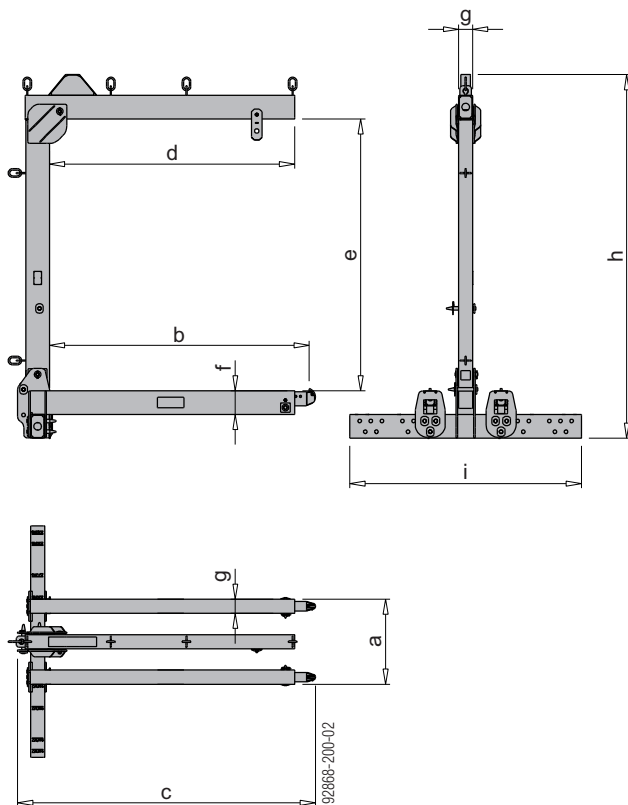
Innehållsförteckning

- 3 Produktbeskrivning
- 6 Lossning på arbetsplatsen
- 7 Montering
- 9 Ställa in lyftgaffeln
- 12 Extra åtgärder
- 13 Lyfta
- 15 Demontering

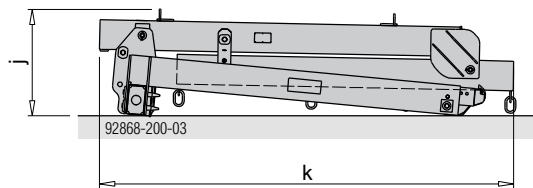
17 Produktöversikt

- 18 Försäkran om överensstämmelse

Produktbeskrivning



Leveranstillstånd



- a ... 900, 1370, 2040 eller 2270 mm
- b ... 2750, 3240, 3730 eller 4220 mm
- c ... 3150, 3640, 4130 eller 4620 mm
- d ... 2595 mm
- e ... 2876 mm
- f ... 250 mm
- g ... 150 mm
- h ... 3846 mm
- i ... 2450 mm
- j ... 905 mm
- k ... 3508 mm

Uppgifter på typskylten

Beteckning: Ställbar lyftgaffel 1,3t,
Ställbar lyftgaffel 1,3t SN
Egenvikt: 750,0 kg (1655 lbs)
Max. tillåten belastning: 1300 kg (2870 lbs)
Art. nr 586234000, 586234500
Tillverkningsår: se typskylt

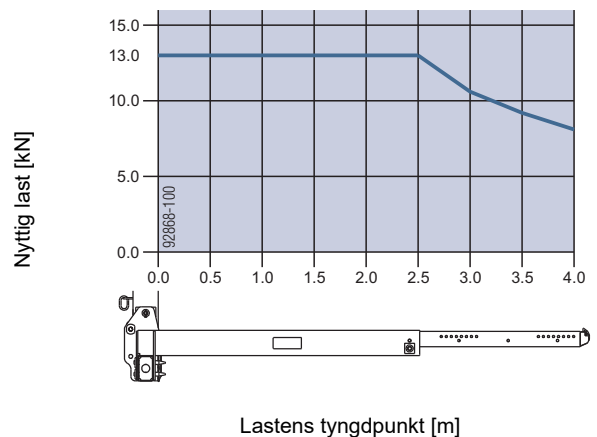


Beakta ovillkorligen följande vid varje användning:

1. Användning endast för Doka-produkter.
2. Var observant på rätt tyngdpunktläge när formbord och konsoler flyttas. Max. till. excentricitet vid full last ± 15 cm.
3. När lyftgaffeln sätts ned på marken får personer ej befinna sig i riskområdet.
4. Vid formbords- eller konsolkonstruktioner med specialutföranden krävs extra säkringsåtgärder.

Tillåtna belastningar

Max. tillåten belastning: 1300 kg (2870 lbs)



Avsedd användning

"Ställbar lyftgaffel 1,3t" är ett lyftdon. Den är till för att flytta Doka-formbord, Doka-balkongbord och ParaTop-konsoler.



INFORMATION

- Någon annan användning eller användning utöver detta är ej avsedd användning och kräver skriftligt godkännande av företaget Doka!
- Det är förbjudet att flytta formbord och konsoler från andra tillverkare!

Underhåll / kontroll

- Låt endast tillverkaren genomföra reparationer!
- Doka påtar sig inget ansvar för förändrade produkter!

Före varje användning

- ▶ Kontrollera avseende skador och synliga deformationer.



Fästdon som inte motsvarar nedanstående riktlinjer ska direkt kasseras:

- Sprick- och skadefria svetsfogar.
- Inga deformationer.
- Typskylt och alla dekaler måste finnas och kunna läsas.

Regelbundet

- En **sakkunnig** ska regelbundet kontrollera lyftoket i överensstämmelse med **nationella lagar och föreskrifter**. Om inte annat är föreskrivet ska kontrollen utföras **minst en gång per år**.

Lagring

- Lagra lyft- och transporthjälpmiddel "torrt och luftigt" och skydda mot väderpåverkan och aggressiva ämnen.

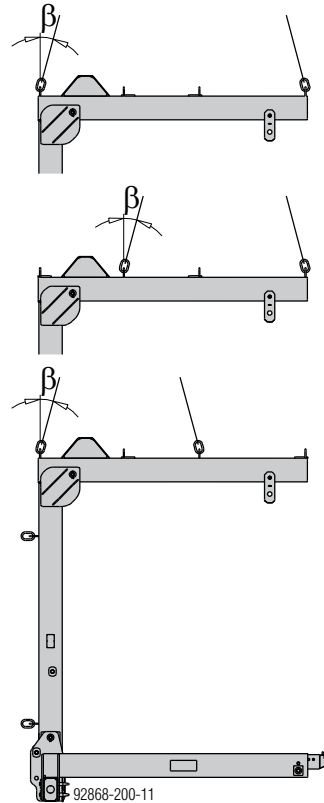
Val av lyftslinga

Erforderlig bärförmåga för krankättingen:
3500 kg (2-part, vinkel β upp till 30°)

Observera:

- Formborden och konsolerna skall stå så vägrätt som möjligt när de flyttas.
- Välj en av de 3 fästmöjligheterna beroende på tyngdpunktsläge.

Fästmöjligheter för 2-partslänga:



β ... max. 30°



INFORMATION

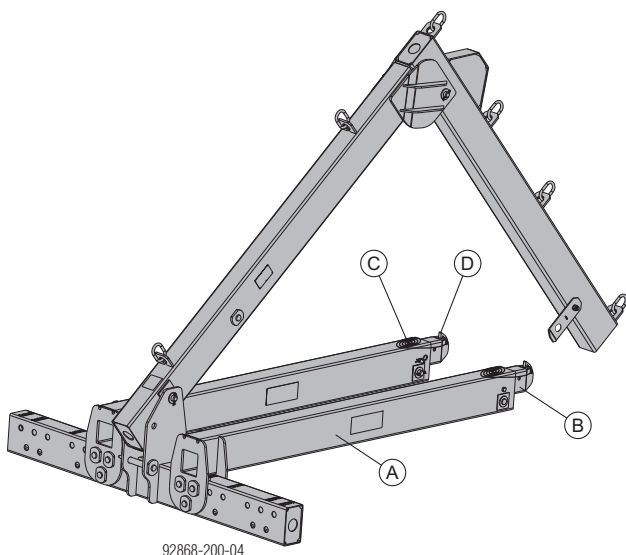
- Ju längre krankättingen (tvåparts) är, desto desto mer horisontell blir lyftgaffeln i belastat och obelastat tillstånd.
- Lutningsvinkel β max. 30°!
- Lyftslingans rekommenderade längd min. 3,0 m.



Är kranens lyfthöjd inte tillräcklig vid översta våningsplanet kan kortare krankätting användas om följande beaktas.

- Lutningsvinkel β max. 30°!
- Använd kättingar där längden kan justeras.

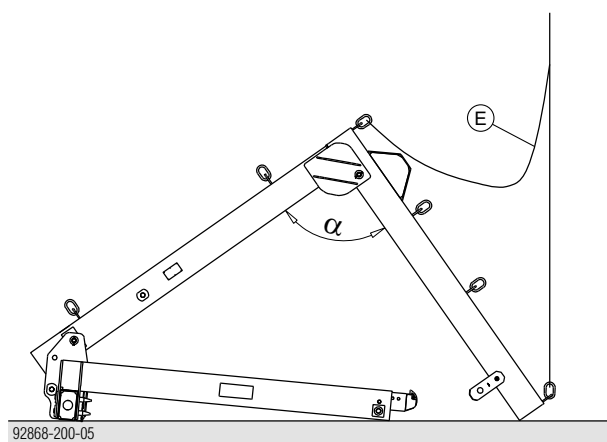
Funktionsbeskrivning



- A Gaffelprofil (ställbar)
- B Teleskoprör
- C Styrvajer d10/5000 mm
- D Spärr

Parkeringsläge

Enkel påsättning och avtagning av 2-parts kättinglänga eftersom lyftkonsolen automatiskt lutar nedåt vid ned-sättning.

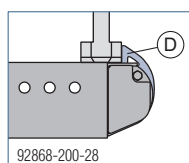


α ... min. 90°

- E 2-parts kättinglänga

Spärr

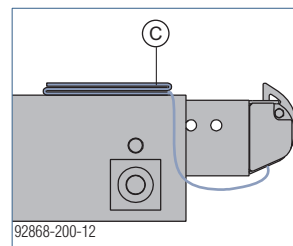
Spärren fungerar som glidsäkring när formbord och konsoler flyttas.



- D Spärr

Styrvajar

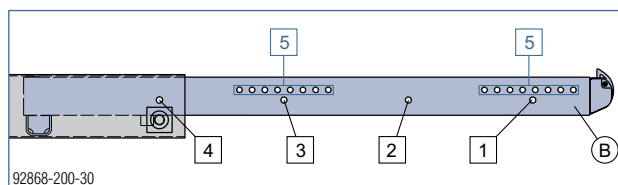
Styrvajar används för en enklare och säkrare styrning av lyftgaffeln när denna körs in under formborden och konsolerna.



- C Styrvajer d10/5000 mm

Teleskoprör

Beroende på formbords- och konsolstorlek dras teleskoprören ut och bultas fast i lämplig position.



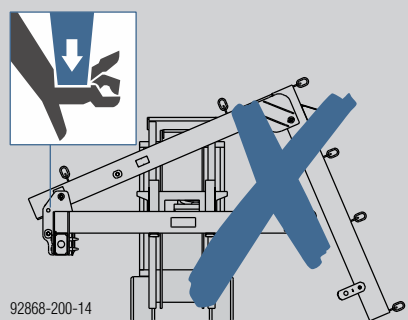
1,2,3,4 ... Fastsättningspunkter för att ställa in gaffellängden
5 ... Fastsättningspunkter för formbordsfixering ställbar lyftgaffel 1,3t (art.nr. 586260000)

- B Teleskoprör

Möjlig felaktig användning

SE UPP
Klämrisik!

- Lyfta upp (t.ex. med gaffeltruck resp. lyftband) under gaffelprofilerna är förbjudet!



Lossning på arbetsplatsen



INFORMATION

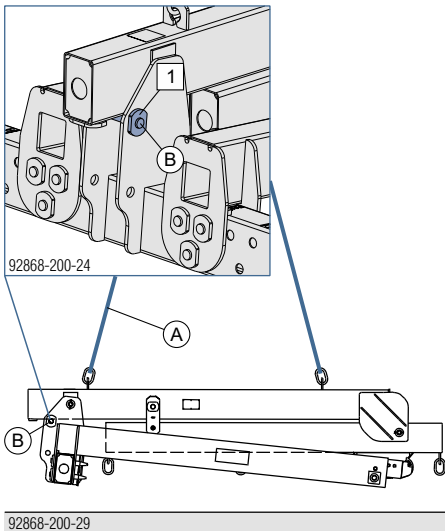
Observera tyngdpunktsläget när lyftgaffeln lastas av.

Med kättinglänga

Observera:

Gaffelbulten måste vara fastbultad i pos.1 (transport-säkring)!

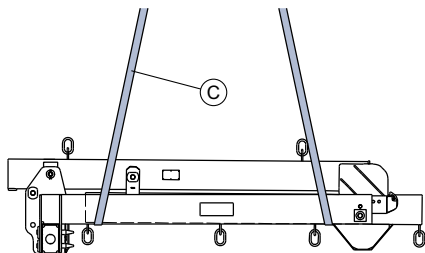
- Lasta av lyftgaffeln med 2-parts kättinglänga från lastbilen.



- A 2-parts kättinglänga
- B Gaffelbult D37

Med Dokamatic-lyftband 13,00m

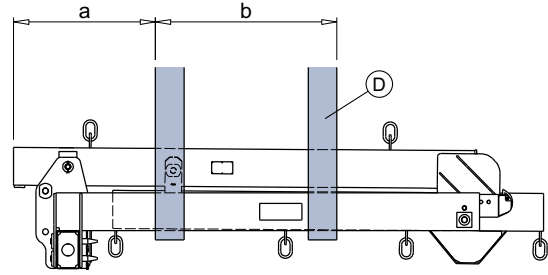
- Lasta av lyftgaffel med två Dokamatic lyftband 13,00m från lastbilen.



- C Dokamatic lyftband 13,00m

Med gaffeltruck

- Lasta av lyftgaffeln med gaffeltruck från lastbilen.



- a ... 900 mm
- b ... 1200 mm

- D Truckgaffel

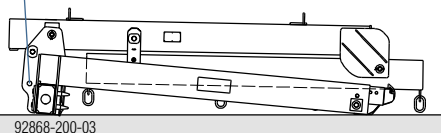
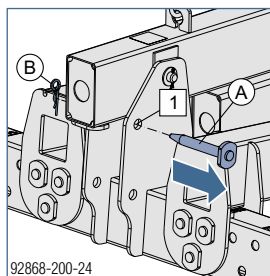
Montering



VARNING

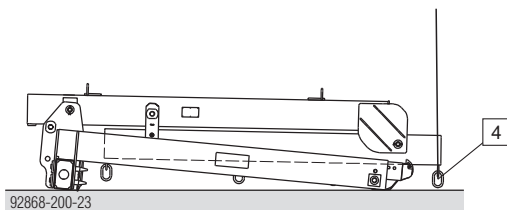
► I samband med kranaktiviteterna måste alla personer befinna sig på ett tillräckligt säkerhetsavstånd från lyftgaffeln så att osäkra situationer undviks och varje form av fara resp. risk för personskador är utesluten!

- Placera lyftgaffeln på plan mark.
- Ta bort gaffelbult D37 från pos. 1.



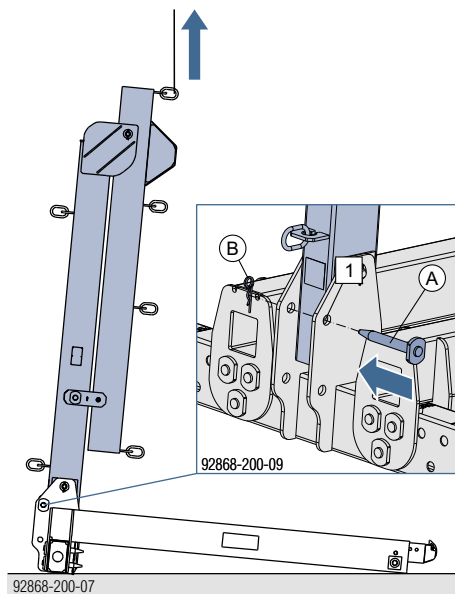
- A Gaffelbult D37
- B Fjädersprint D6 med dubbelt öga

- Häng in lyftkroken för den första parten i 2-parts kättinglängan i pos. 4.



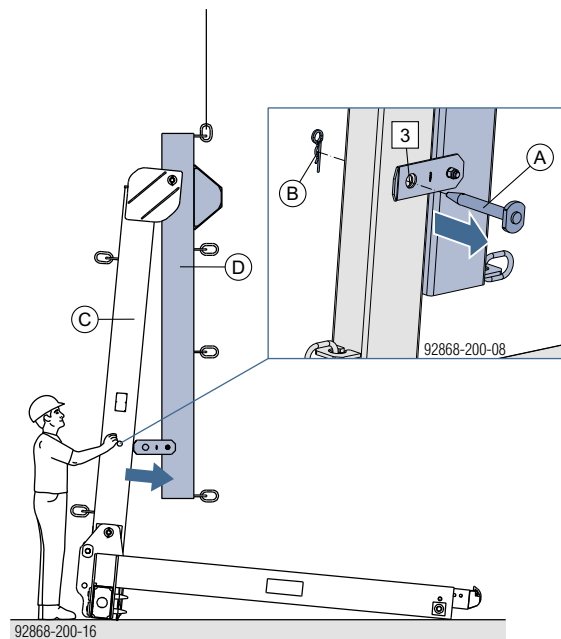
- Lyft upp konsolen med kran.

- Sätt fast gaffelbult D37 i pos. 1 igen och säkra med fjädersprint D6.



- A Gaffelbult D37
- B Fjädersprint D6 med dubbelt öga

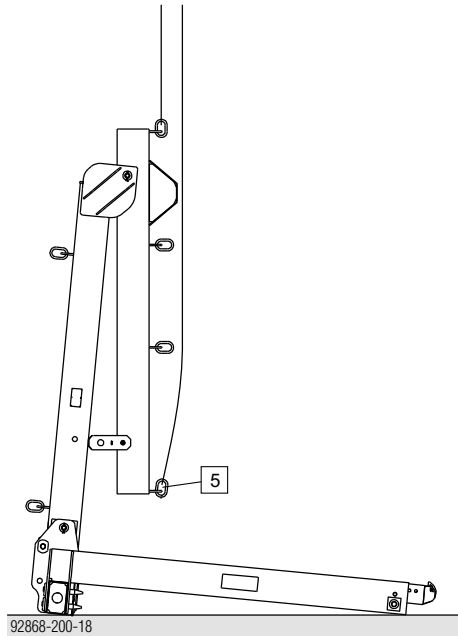
- Ta bort gaffelbult D37 från pos. 3.



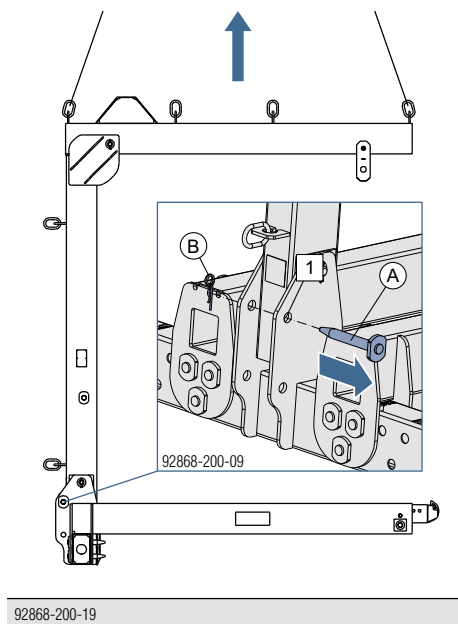
- A Gaffelbult D37
- B Fjädersprint D6 med dubbelt öga
- C Ytterrör
- D Övre konsolprofil

Övre konsolprofil vrids framåt.

- ▶ Sätt gaffelbult D37 i det vertikala röret pos. 3 och säkra med fjädersprint D6.
- ▶ Sänk ned krankkättingen tills den andra partens lyftkrok greppas.
- ▶ Häng in lyftkroken i pos. 5.

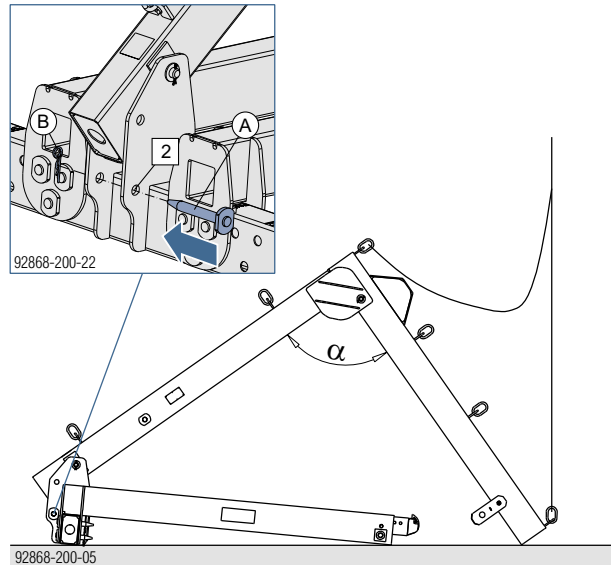


- ▶ Lyft upp hela lyftgaffel med kran. Lyftgaffeln hänger i luften.
- ▶ Ta bort gaffelbult D37 från pos. 1.



- A** Gaffelbult D37
- B** Fjädersprint D6 med dubbelt öga

- ▶ Ställ ned lyftgaffeln och sänk ned konsolen försiktigt till parkeringsläget.
- ▶ Sätt gaffelbult D37 från pos. 1 i pos. 2 och säkra med fjädersprint D6.



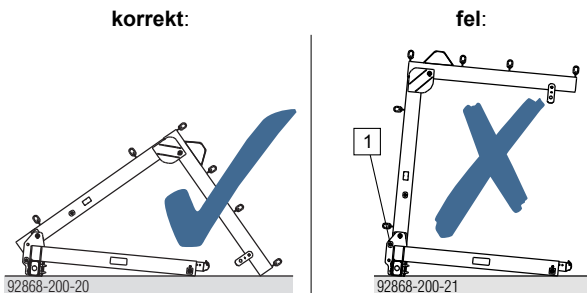
α ... min. 90°

- A** Gaffelbult D37
- B** Fjädersprint D6 med dubbelt öga

- ▶ Lyftgaffeln är nu klar att använda.

Observera:

Under hela förloppet får det i pos. 1 inte finnas en gaffelbult isatt!



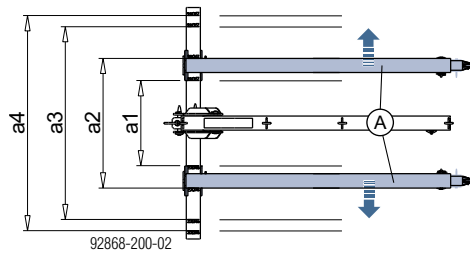
Ställa in lyftgaffeln



INFORMATION

- Justera alltid gaffelprofilerna var för sig!
- Gaffelprofilerna måste placeras symmetriskt!
- Ställbar lyftgaffel 1,3t måste ligga på plan mark och konsolen vara i parkeringsläget!

Ställa in gaffelbredden

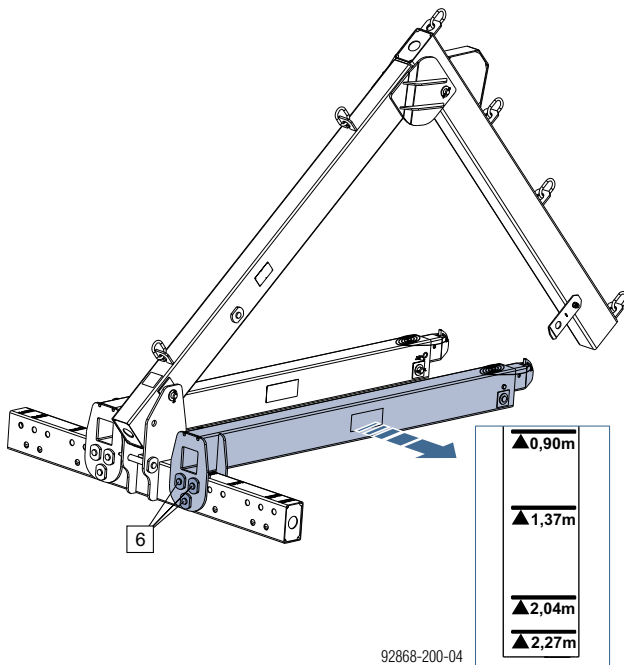


Gaffelbredder a1 - a4

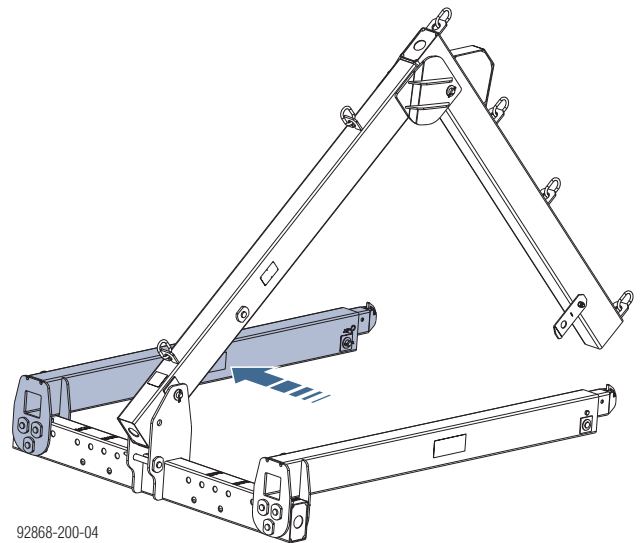
- a1 ... 900 mm
- a2 ... 1 370 mm
- a3 ... 2 040 mm
- a4 ... 2270 mm

A Gaffelprofil

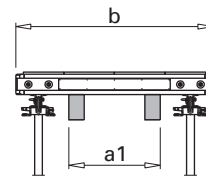
- ▶ Ta bort alla tre gaffelbultar D37 från pos. 6.
- ▶ Flytta den första gaffelprofilen parallellt till den andra gaffelprofilen till den önskade breddmarkeringen.
- ▶ Sätt alla tre gaffelbultar D37 i pos. 6 och säkra med fjädersprint D6.



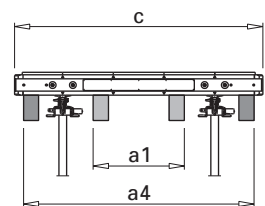
- ▶ Flytta den andra gaffelprofilen parallellt till den första till samma breddmarkering.



Användning med Dokamatic formbord



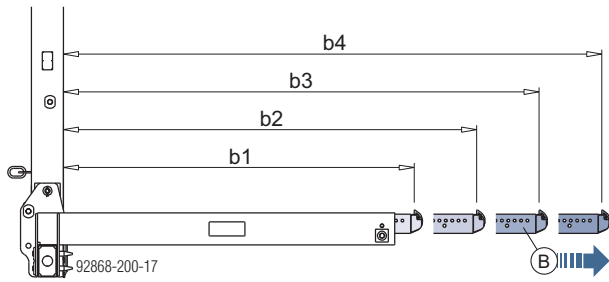
9270-227-01



9270-228-01

- a1 ... 900 mm
- a4 ... 2270 mm
- b ... 1950 mm
- c ... 2450 mm

Ställa in gaffellängden

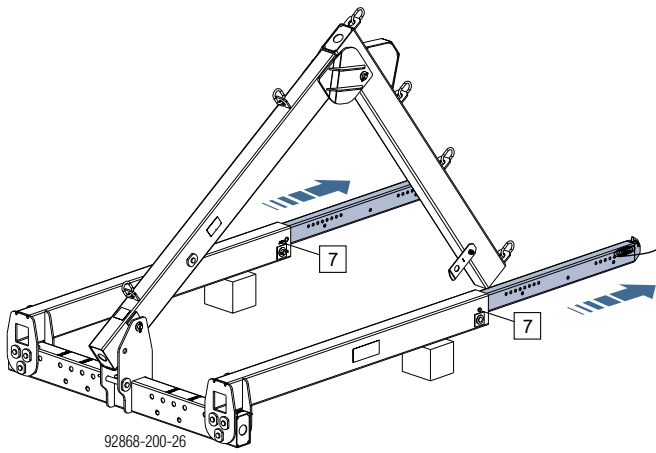


Gaffellängder b1 - b4

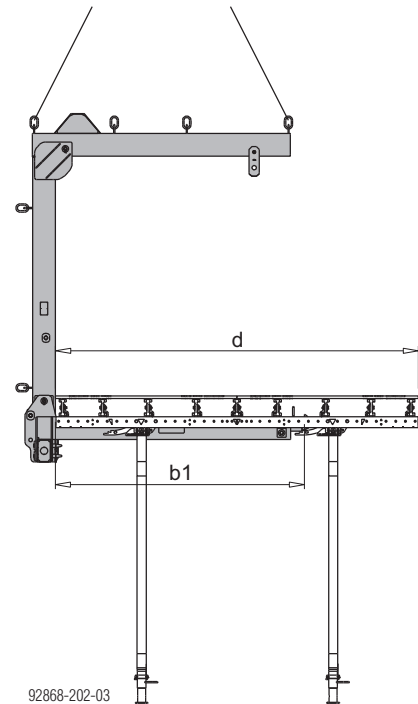
b1 ... 2750 mm
b2 ... 3240 mm
b3 ... 3730 mm
b4 ... 4220 mm

B Teleskoprör

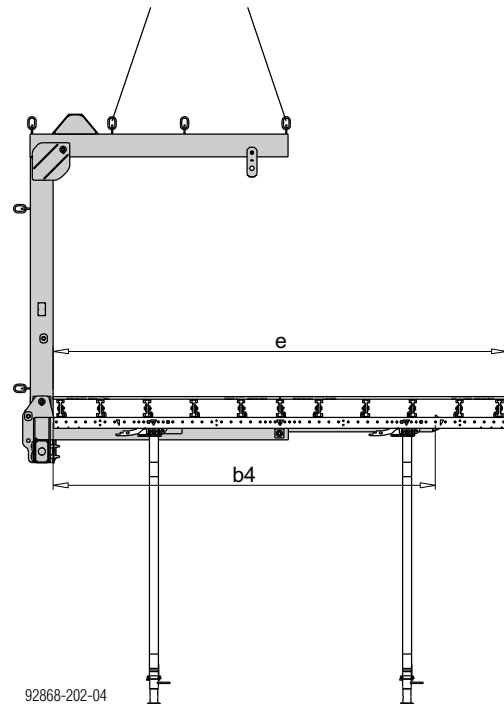
- Ta bort bult D20 från pos. 7.
- Dra ut teleskoprören till den längd som behövs.
- Sätt bulten D20 i pos. 7 och säkra med fjädersprint 5mm.



Användning med Dokamatic formbord

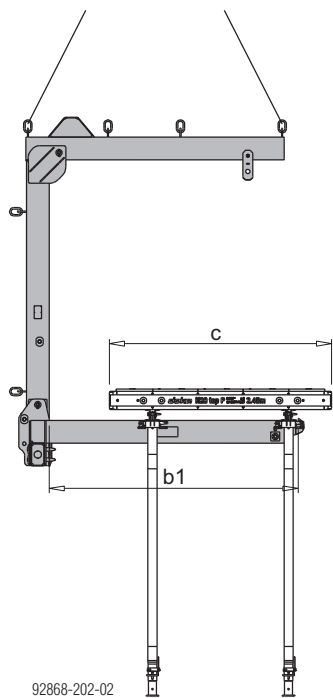


d ... 4000 mm
b1 ... 2750 mm



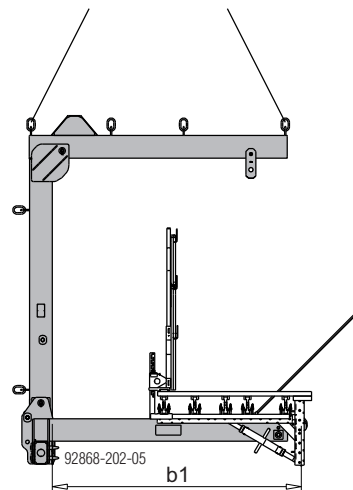
b4 ... 4220 mm
e ... 5000 mm

**Dokamatic-formbord vinkelrätt mot gaffelriktningen
(t.ex. balkongformbord):**

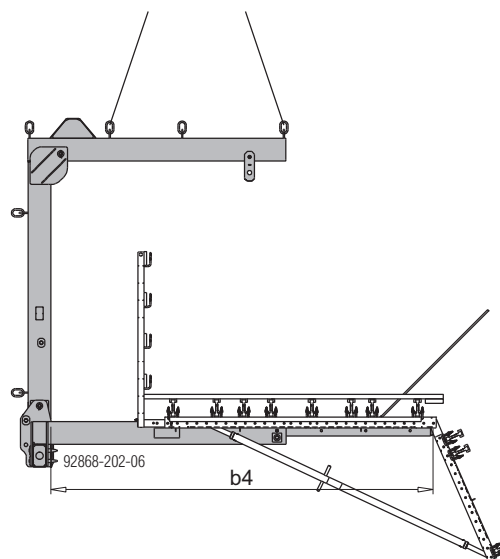


b1 ... 2750 mm
c ... 2450 mm

Användning med Paratop-konsoler



b1 ... 2750 mm



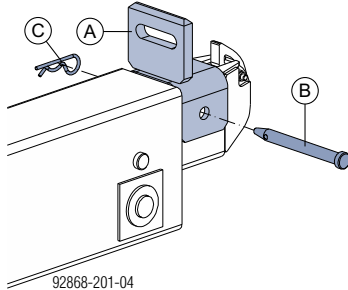
b4 ... 4220 mm

Extra åtgärder

Formbordsfixering

Formbordsfixeringen ställbar lyftgaffel 1,3t är till för att fixera formbord på tvären mot gaffelriktningen (t.ex. balkongformbord) vid flyttningen.

- ▶ Sätt formbordsfixeringen på lyftgaffeln, bulta fast med bult D20 och säkra med fjädersprint.

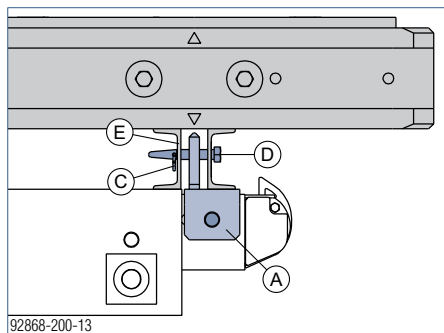


A Formbordsfixering ställbar lyftgaffel 1,3t
(art.nr 586260000)

B Bult D20

C Fjädersprint 5mm

- ▶ Kör in lyftgaffeln under formbordet och sätt formbordsfixeringen i bordsbalken.
- ▶ Bulta fast formbordsfixering med förbindningsbult 10cm i bordsbalken och säkra med fjädersprint.



A Formbordsfixering ställbar lyftgaffel 1,3t
(art.nr 586260000)

C Fjädersprint 5mm

D Förbindningsbult 10cm

E Bordsbalk

Lyfta



VARNING

Risk att mellanstämp ramlar när de flyttas

- ▶ **Mellanstämp** med stämphuvud H20 DF och sådana som endast är säkrade mot att tippa ska **tas bort** före flyttning.
- ▶ Mellanstämp, som är fixerade med **formbordshuvud DF** och ej demonteras ska dras in tillräckligt.



VARNING

- ▶ Persontransport är förbjuden!
- ▶ Ta före flyttning bort lösa delar (t.ex. passbilar) från formbordet.
- ▶ Kontrollera före flyttningen kopplingarna mellan stämp och formbord.
- ▶ Sätt före flyttningen fast stämpan med fästbyglarna.



VARNING

- ▶ I samband med kranaktiviteterna måste alla personer befinna sig på ett tillräckligt säkerhetsavstånd från lyftgaffeln så att osäkra situationer undviks och varje form av fara resp. risk för personskador är utesluten!

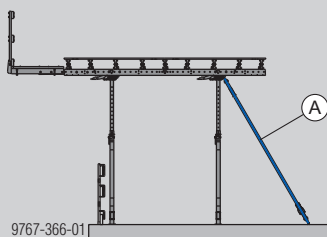


SE UPP

Risk att välta vid valvkantbord!

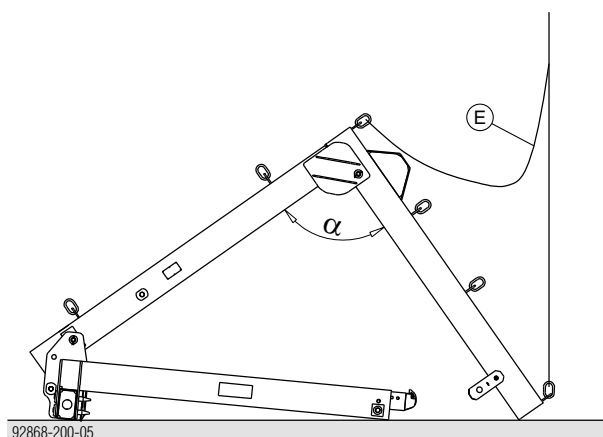
(Utkragande konsoler, kantstämp förskjutna inåt, valvkanter, balkar)

- ▶ Säkra alla kantbord med **dragförankringar (A)** på varje bockrygg i området för den inre utkravningen på formbordet.
- ▶ Lossa formborden från lyftutrustningen först när tipsäkringarna har monterats.
- ▶ Gäller även för mellanlagring och nedställning av formborden.



9767-366-01

- ▶ Fäst kättinglängan på lyftgaffeln.

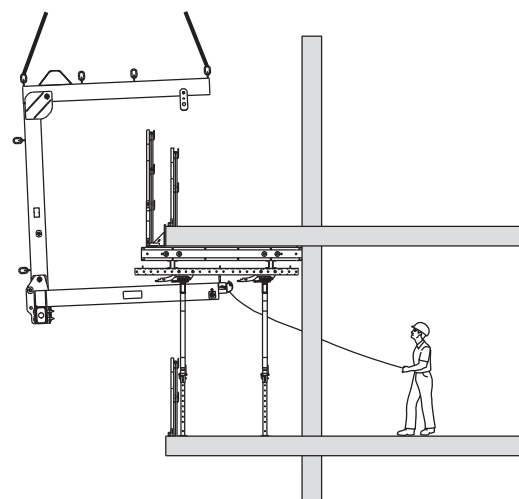


92868-200-05

α ... min. 90°

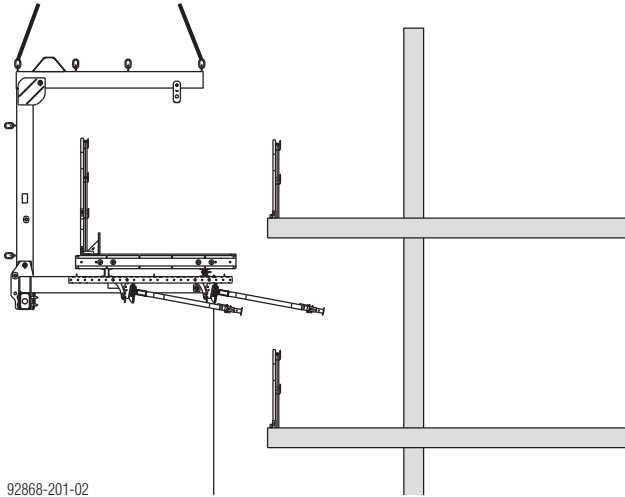
E 2-parts kättinglänga

- ▶ Lyft upp lyftgaffeln med kran.
- ▶ Kör in lyftgaffeln under formbordet.
- ▶ Fixera ev. formbordet med hjälp av formbordsfixering på lyftgaffeln.



92868-201-01

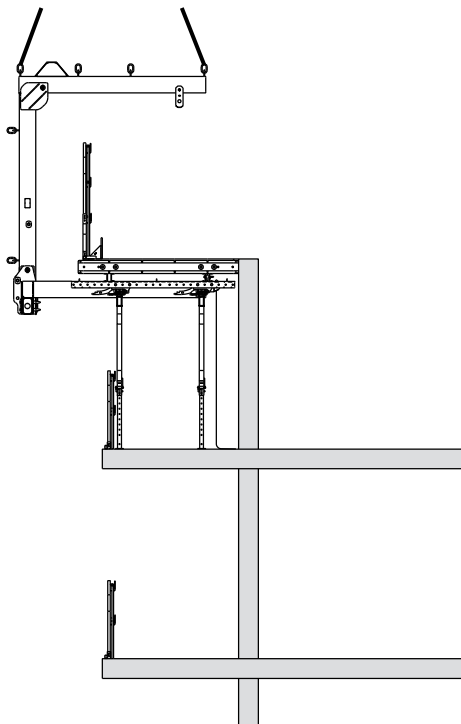
- ▶ Kör ut bordet med lyftgaffeln och flytta till nästa våning.



92868-201-02

**VARNING**

- ▶ Kontrollera innan bordet sätts ned kopplingarna mellan stämp och formbord.
 - ▶ Kontrollera dessutom huruvida stämpan är fastsatta med fästbyglarna.
- ▶ Sätt ned formbordet på den nya användningsplatsen.



92868-201-03

- ▶ Säkra formbordet mot att tippa.
- ▶ Kör ut lyftgaffeln.

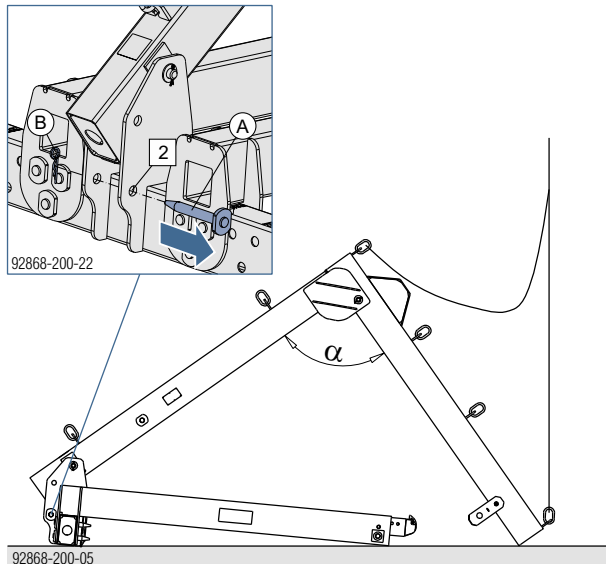
Demontering



VARNING

I samband med kranaktiviteterna måste alla personer befinna sig på ett tillräckligt säkerhetsavstånd från lyftgaffeln så att osäkra situationer undviks och varje form av fara resp. risk för personskador är utesluten!

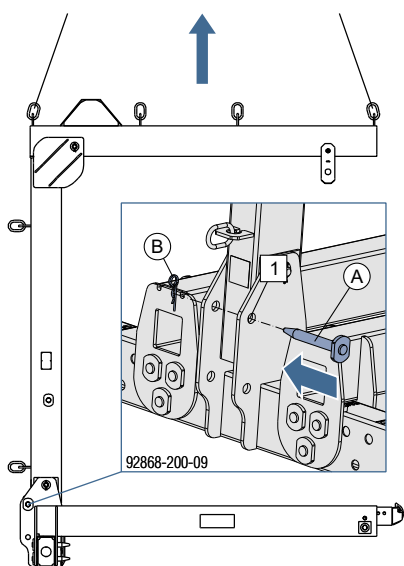
- ▶ Fäst kättinglängan på lyftgaffeln.
- ▶ Ta bort gaffelbult D37 från pos. 2.



α ... min. 90°

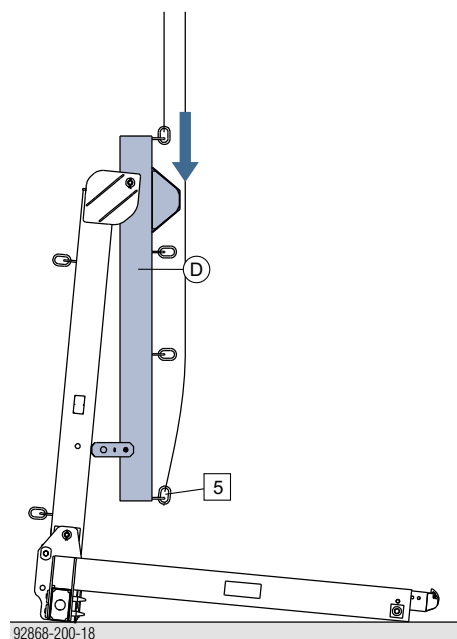
- A Gaffelbult D37
- B Fjädersprint D6 med dubbelt öga

- ▶ Lyft upp hela lyftgaffel med kran.
Lyftgaffeln hänger i luften.
- ▶ Sätt gaffelbult D37 från pos. 2 i pos. 1 och säkra med fjädersprint D6.



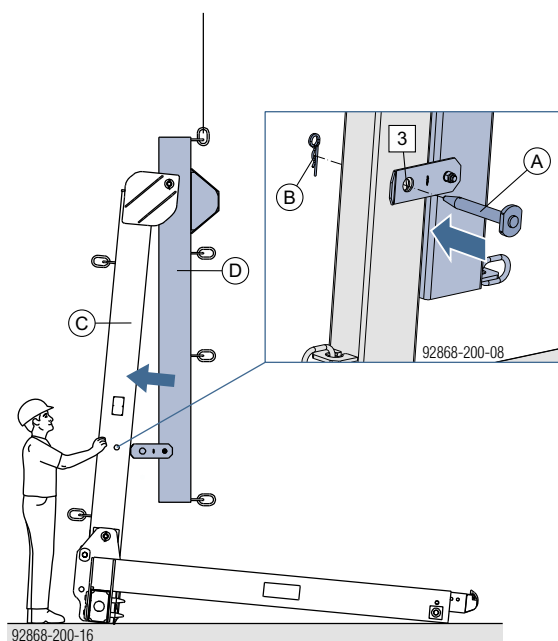
- A Gaffelbult D37
- B Fjädersprint D6 med dubbelt öga

- ▶ Placera lyftgaffeln på plan mark.
- ▶ Sänk ned övre konsolprofil.
- ▶ Sänk ned kättinglängan tills lyftkrokan på den andra parten pos. 5 kan lyftas ut.



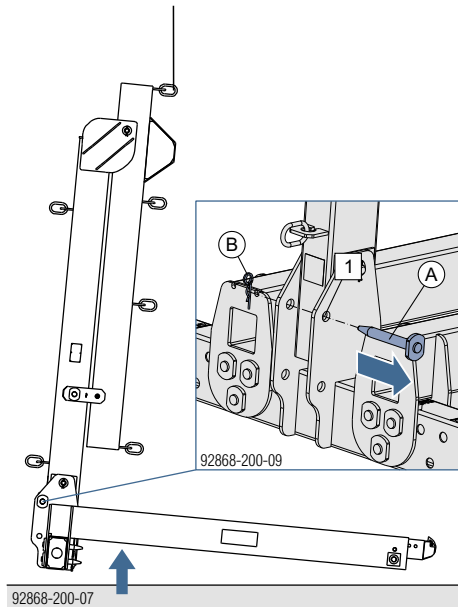
D Övre konsolprofil

- ▶ Ta bort gaffelbult D37 från pos. 3.
- ▶ Anslut övre konsolprofil till det vertikala röret, sätt i gaffelbult D37 i pos. 3 och säkra med fjädersprint D6.



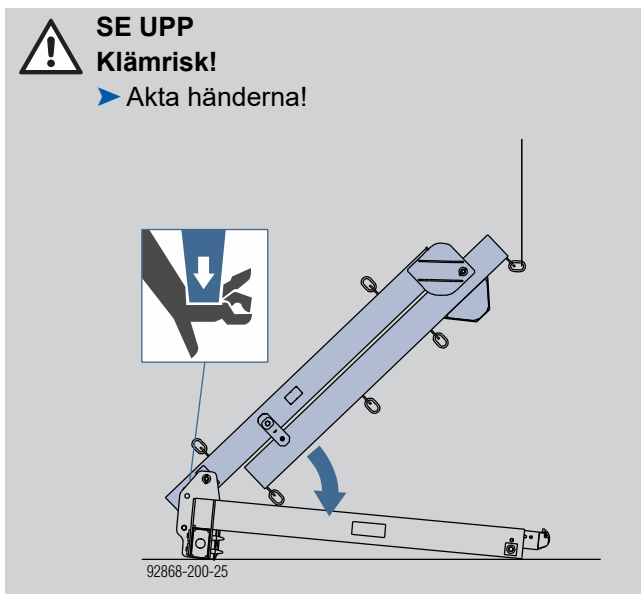
- A Gaffelbult D37
- B Fjädersprint D6 med dubbelt öga
- C Ytterrör
- D Övre konsolprofil

- ▶ Lyft hela lyftgaffeln en aning för att avlasta gaffelbulten D37.
- ▶ Ta bort gaffelbult D37 från pos. 1.

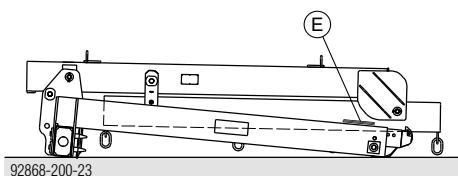


- A** Gaffelbult D37
- B** Fjädersprint D6 med dubbelt öga

- ▶ Placera lyftgaffeln på plan mark.






- ▶ Lägg ned konsolen med kran.
- ▶ Sätt gaffelbult D37 för transportsäkring i pos. 1 och säkra med fjädersprint D6.
- ▶ Lossa lyftkroken.
- ▶ Fixera styrvajrarna så att de transporteras säkert.



- E** Styrvajrar d10/5000 mm

Försäkran om överensstämmelse

 EG-överensstämmandeförklaring i enlighet med EG-direktivet 2006/42/EG.	
Tillverkaren förklarar härmed att produkten Ställbar lyftgaffel 1,3t, art. nr 586234000 Ställbar lyftgaffel SN, art. nr 586234500 gällande utformning och konstruktionssätt, samt i det utförande som släppts av oss motsvarar de hithörande, grundläggande säkerhets- och hälsokraven i berörda EG-direktiv.	
Följande harmoniserade normer har tillämpats: <ul style="list-style-type: none"> ▪ EN ISO 12100:2010 ▪ EN 13155:2009 	
Dokumentationsansvarig (enligt Maskindirektivet bilaga II): Dipl.-Ing. Ludwig Pekarek Josef Umdasch Platz 1 A-3300 Amstetten	
Amstetten, 12.12.2017	Doka GmbH Josef Umdasch Platz 1 A-3300 Amstetten
 	
Dipl.-Ing. Ludwig Pekarek Verkställande direktör	Dipl.-Ing. Peter Reisinger Prokurist/ledare engineering