

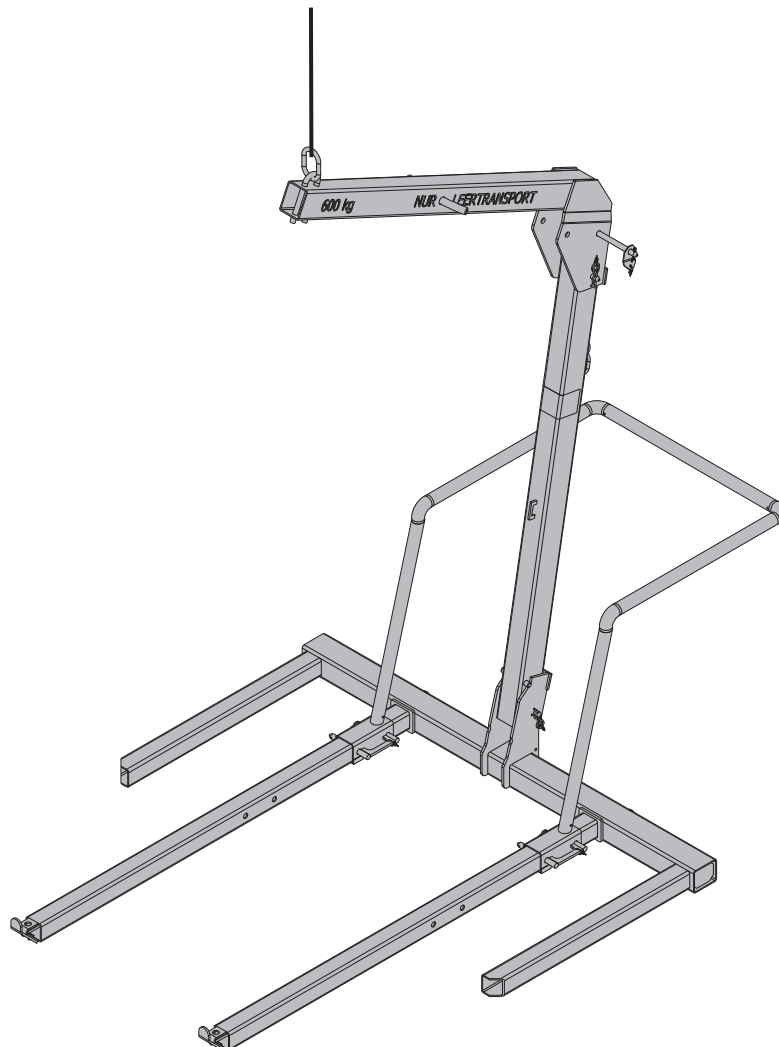
Die Schalungstechniker.

Umsetzgabel K/M plus

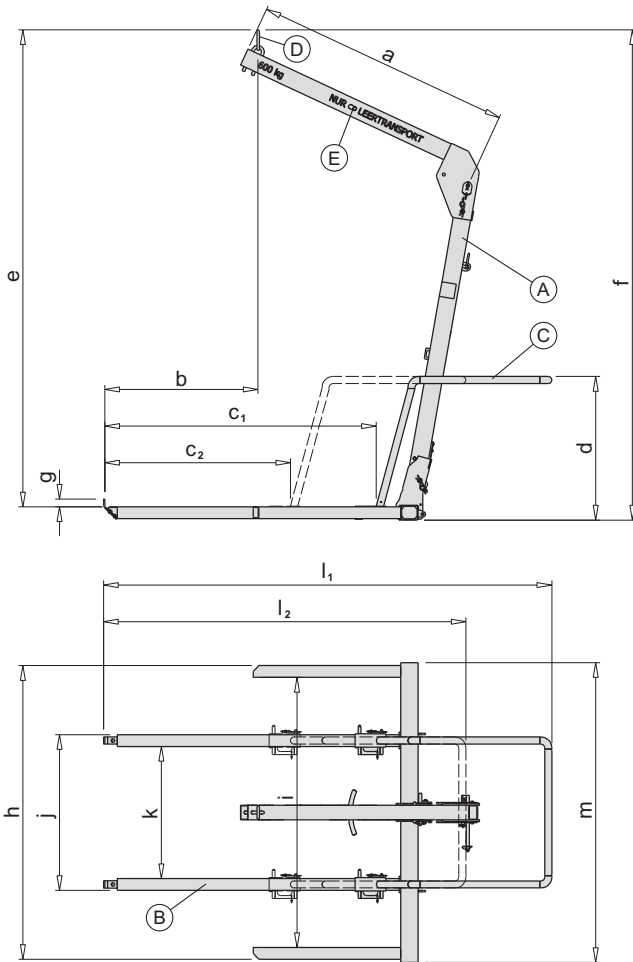
Art.-Nr.: 583025000, 583025500 | ab Baujahr 2013

Originalbetriebsanleitung

Für künftige Verwendung aufbewahren



Produktdarstellung



a ...	1750 mm
b ...	1045 mm
c ₁ ...	1850 mm (bei Umsetzen von Faltbühne K)
c ₂ ...	1265 mm (bei Umsetzen von Konsolbühne M)
d ...	977 mm
e ...	3225 mm
f ...	3315 mm
g ...	52 mm
h ...	2000 mm
i ...	1840 mm
j ...	1060 mm
k ...	900 mm
l ₁ ...	3054 mm (bei Umsetzen von Faltbühne K)
l ₂ ...	2469 mm (bei Umsetzen von Konsolbühne M)
m ...	2040 mm

A	Ausleger
B	Gabel
C	Kippeinheit (verschiebbar)
D	Anschlagglied A16 (600 kg)
E	Abhängebolzen (nur Leertransport)

Daten am Typenschild

Bezeichnung: Umsetzgabel K/M plus, Umsetzgabel K/M plus SN

Art.-Nr.: 583025000, 583025500

Eigengewicht: 226,0 kg

Max. Tragfähigkeit: 600 kg

Baujahr: siehe Typenschild



Bestimmungsgemäße Verwendung

Die Umsetzgabel K/M plus ist ein Lastaufnahmemittel. Sie dient zum Umsetzen der Faltbühne K und der Konsolbühne M einschließlich der speziell angeführten Zubehörteile (Bestimmungsgemäße Verwendung).



HINWEIS

- Eine andere oder darüber hinausgehende Verwendung ist nicht bestimmungsgemäß und bedarf der schriftlichen Freigabe durch die Fa. Doka!
- Das Umsetzen von Bühnen anderer Hersteller ist verboten.

Wartung / Überprüfung

- Reparaturen nur vom Hersteller durchführen lassen!
- Für veränderte Produkte übernimmt Doka keine Haftung!

Vor jedem Einsatz

- Auf Beschädigung oder optisch wahrnehmbare Verformungen prüfen.



Lastaufnahmemittel, die den nachfolgenden Richtlinien nicht entsprechen, sofort aussondern:

- Riss- und kerbfreie Schweißnähte.
- Keine Verformungen.
- Typenschild muss vorhanden und gut lesbar sein.

In regelmäßigen Abständen

- Die Überprüfung von Lastaufnahmemitteln durch einen **Sachkundigen** in Übereinstimmung mit **nationalen gesetzlichen Vorschriften**, ist in regelmäßigen Abständen durchzuführen. Wenn nicht anders vorgeschrieben, ist die Überprüfung **mindestens jährlich** durchzuführen.

Lagerung

- Lastaufnahmemittel "trocken und luftig" sowie vor Witterungseinflüssen und aggressiven Stoffen geschützt lagern.

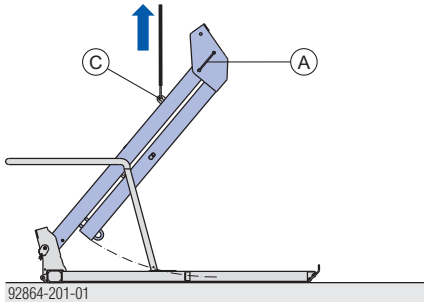
Umsetzgabel vorbereiten



- Während der Kranaktivitäten müssen alle Personen einen ausreichenden Sicherheitsabstand zur Umsetzgabel einhalten, um unsichere Situationen zu vermeiden und jegliche Gefahr bzw. Verletzungsgefährdung auszuschließen!

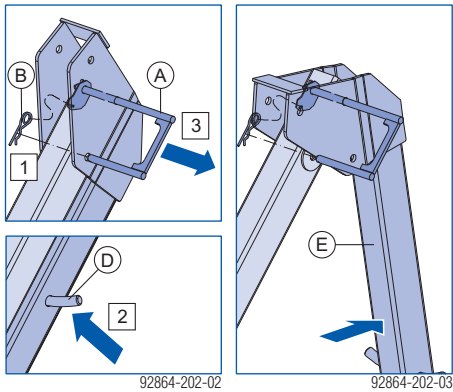
- Gabel auf ebenen Boden auflegen.
- Krangehänge am Montageanschlag anschlagen.

- ▶ Ausleger mit Kran so weit anheben, bis das Trägerrohr komplett ausgeschwenkt werden kann.



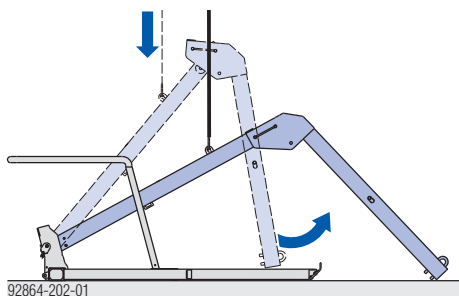
- A Absteckbolzen
- C Montageanschlag

- ▶ Federstecker d5 entfernen.
- ▶ Trägerrohr am Abhängebolzen nach oben drücken, um Absteckbolzen zu entlasten.
- ▶ Absteckbolzen öffnen, dabei Trägerrohr halten.

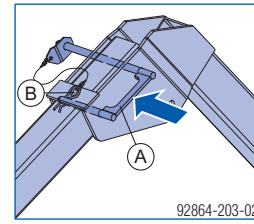


- A Absteckbolzen
- B Federstecker d5
- D Abhängebolzen
- E Trägerrohr

- ▶ Trägerrohr komplett ausschwenken und gleichzeitig den gesamten Ausleger mit dem Kran vorsichtig in Parkposition ablassen.

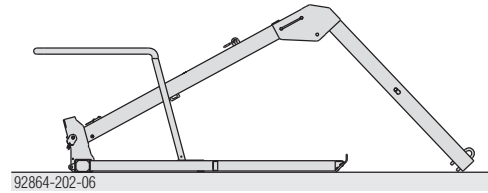


- ▶ Absteckbolzen wieder einschieben und mit Federstecker d5 sichern.



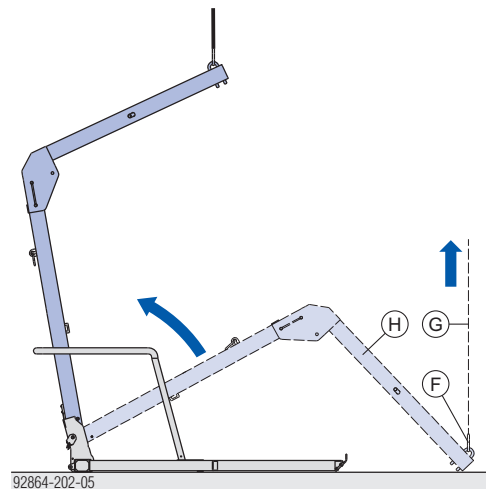
- A Absteckbolzen
- B Federstecker d5

Fertig montierte Umsetzgabel in Parkposition:



Umsetzgabel einsatzbereit machen

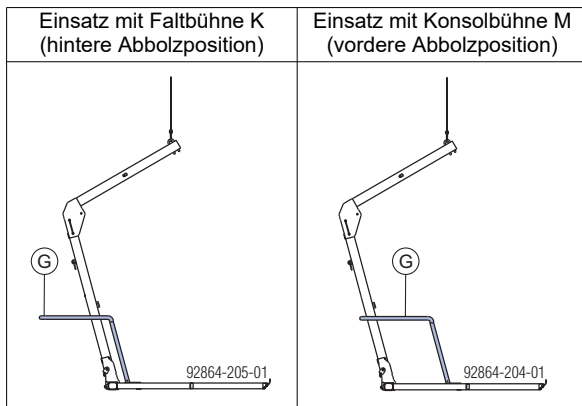
- ▶ Krangehänge am Anschlagglied A16 anschlagen.
- ▶ Ausleger mit Kran anheben.



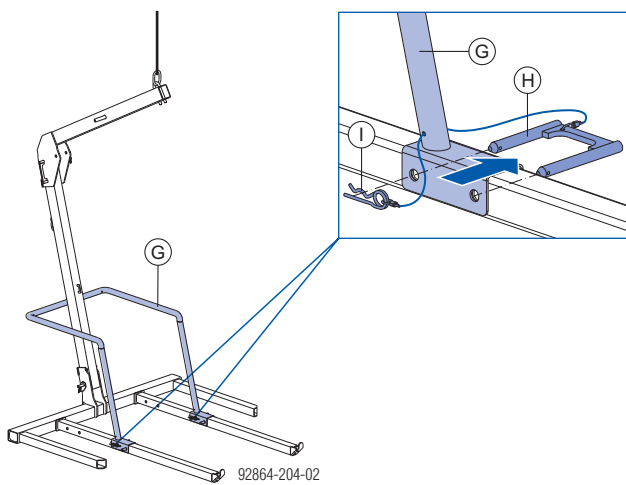
- F Anschlagglied A16
- G Krangehänge
- H Ausleger

Umsetzgabel ist einsatzbereit.

Kippenheit einstellen

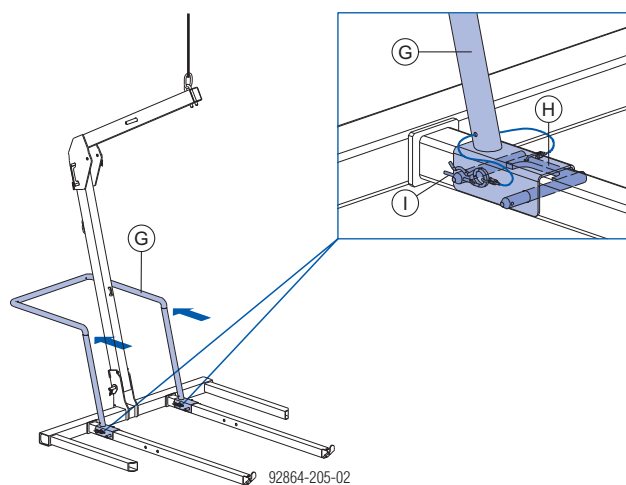


- ▶ Umsetzgabel mit Kran leicht anheben.
- ▶ Beide Absteckbolzen öffnen.



- G** Kippenheit
- H** Absteckbolzen
- I** Federstecker d5

- ▶ Kippenheit in gewünschte Abbolzposition schieben.
- ▶ Absteckbolzen wieder einschieben und mit Federstecker d5 sichern.



- G** Kippenheit
- H** Absteckbolzen
- I** Federstecker d5

Umsetzgabel abstellen

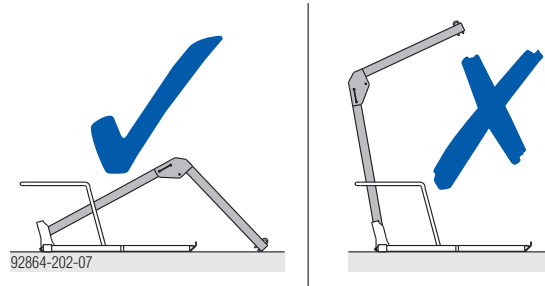


VORSICHT

Kippgefahr des Auslegers!

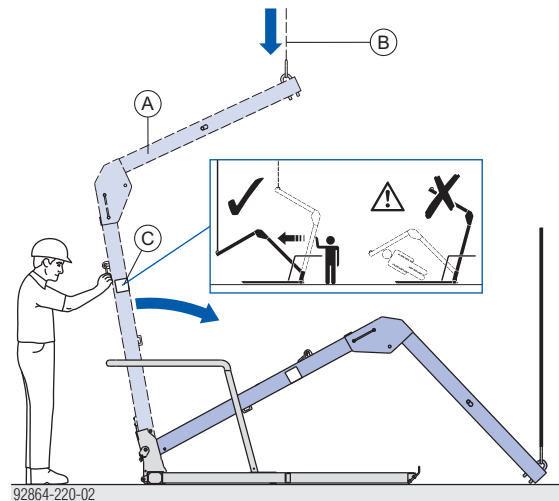
- ▶ Krangehänge erst entfernen, wenn der Ausleger am Boden aufliegt (Parkposition).

Parkposition:



- ▶ Gabel auf ebenem Boden abstellen.
- ▶ Ausleger mit dem Kran in Parkposition hinunterschwenken. Gleichzeitig den Ausleger händisch nach vorne drücken.

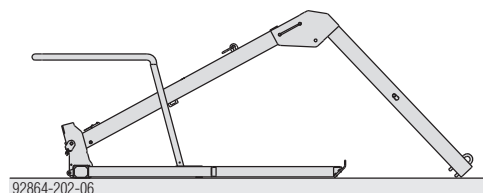
Aufkleber beachten!



- A** Ausleger
- B** Krangehänge
- C** Aufkleber

- ▶ Krangehänge vom Boden aus entfernen.

Umsetzgabel in Parkposition:



Einsatz bei Faltbühne K



Anwenderinformation "Faltbühne K" beachten!

Mit der Umsetzgabel K/M plus ist das Umsetzen von folgenden Bühnen und Zubehörteilen möglich:

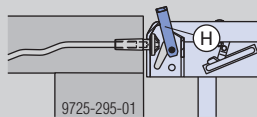
	3,00m	4,50m
Doka-Faltbühne K	✓	✓
Doka-Faltbühne K + Einhängeträger K2	✓	✓
Doka-Faltbühne K + Stützträger	✓	-
Doka-Faltbühne K + Hängebühne 120	✓	-
<hr/>		
Doka-Faltbühne K Innenecke		✓
Doka-Faltbühne K Außenecke		✓
<hr/>		
Ausgleichsbühne 3,00m: Überbrückungsöffnung > 2,10 m		✓
Ausgleichsbühne 3,00m im Eckbereich		-

Umsetzvorgang

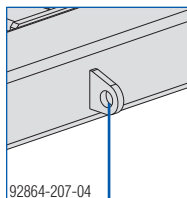


Bei Konusaufhängungen beachten!

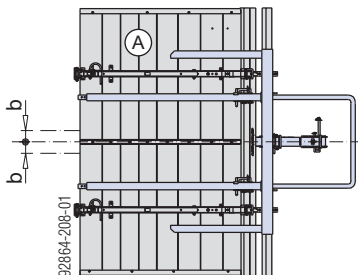
- Aushubsicherung lösen. Zum Aushängen der Faltbühne K muss der rote Kranbügel (H) in Parkstellung stehen (Arretierung im kurzen Schlitz).



Zum besseren Positionieren der Umsetzgabel K/M plus an der Bühne Leitseile entsprechender Länge verwenden.



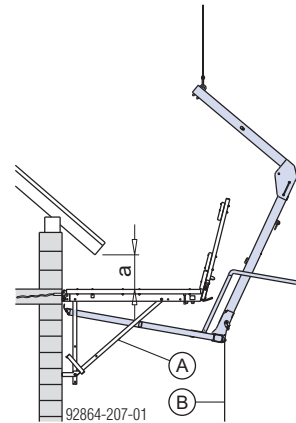
Maximale exzentrische Positionierung zum Lastschwerpunkt: $b = \max. 15 \text{ cm}$.



Ansicht von unten

A Faltbühne K

- Kippeinheit in hinterer Abbolzposition abstecken.
- Umsetzgabel K/M plus mit Kran und Leitseilen unter die Bühne führen.

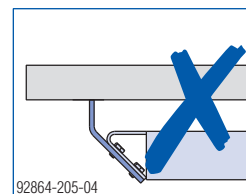
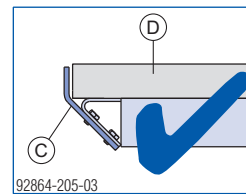


	a
bei Konusaufhängung	min. 13 cm
bei Schlaufenaufhängung	min. 30 cm

A Faltbühne K

B Leitseil

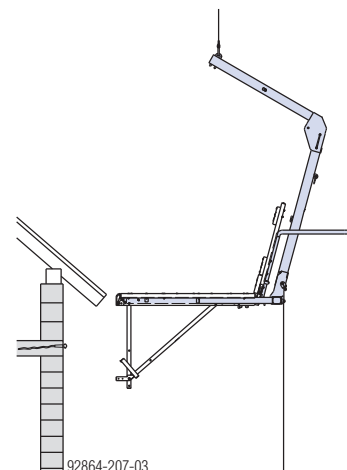
- Umsetzgabel so weit einfahren, bis die Abrutschsicherungen an der Belagvorderkante überstehen.



C Abrutschsicherung

D Bühnenbelag

- Bühne aus der Aufhängung heben.



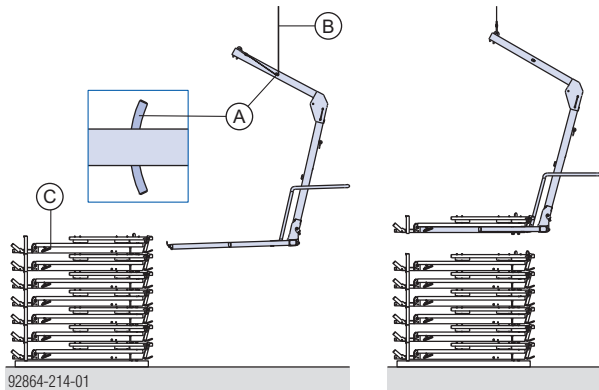
Entnehmen einer Faltbühne K vom Stapel



HINWEIS

- Nur bei Doka-Faltbühne K 3,00m und 4,50m erlaubt!
- Es darf nur eine Bühne umgesetzt werden!

- Anschlagband um Abhängebolzen legen.
- Umsetzgabel in den Stapel einführen.
- Umsetzgabel so weit einfahren, bis die Abrutschsicherungen an der Belagvorderkante überstehen.
- Anschlagband aus Abhängebolzen lösen.



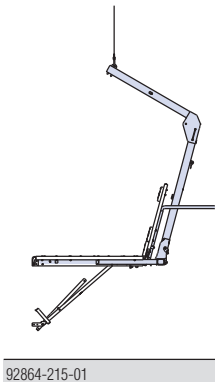
92864-214-01

A Abhängebolzen

B Anschlagband

C Doka-Faltbühne K 3,00m bzw. 4,50m

- Faltbühne K wegheben und aufklappen.

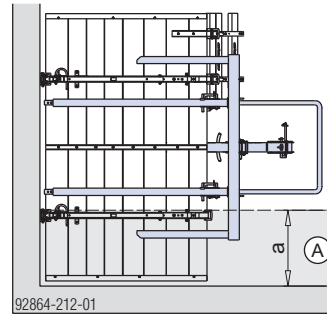


92864-215-01

- Das Stapeln erfolgt in umgekehrter Reihenfolge.

Einsatzbeispiele

Doka-Faltbühne K Innenecke:

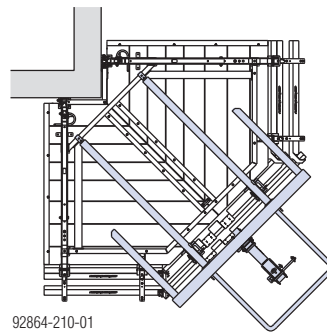


92864-212-01

a ... max. 985 mm
Ansicht von unten

A Dachvorsprung

Doka-Faltbühne K Außenecke:



92864-210-01

Ansicht von unten

Einsatz bei Konsolbühne M



Anwenderinformation "Konsolbühne M" beachten!

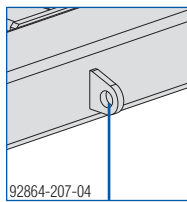
Mit der Umsetzgabel K/M plus ist das Umsetzen von folgenden Bühnen und Zubehörteilen möglich:

Konsolbühne M	✓
Konsolbühne M + Einhängeträger M	✓
Konsolbühne M + Abstützverlängerung M	✓
Eckübergang M 1,80m	-
Eckbühnenbelag M als Außenecke	✓
Eckbühnenbelag M als Innenecke	✓
Bühnenbelag M 3,00m zur Überbrückung: Überbrückungsöffnung > 2,10 m	✓
Bühnenbelag M 3,00m + 1 Bühnenkonsole M: Konsolenabstand > 2,30 m	✓

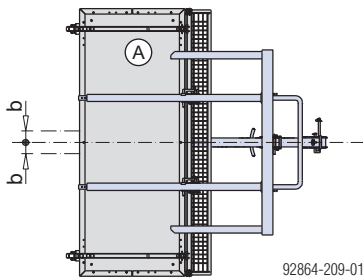
Umsetzvorgang



Zum besseren Positionieren der Umsetzgabel K/M plus an der Bühne Leitseile entsprechender Länge verwenden.



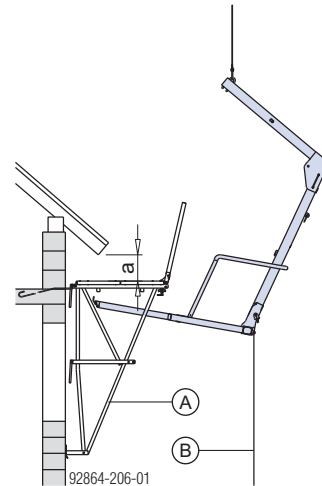
Maximale exzentrische Positionierung zum Lastschwerpunkt: $b = \max. 15 \text{ cm}$.



Ansicht von unten

A Konsolbühne M

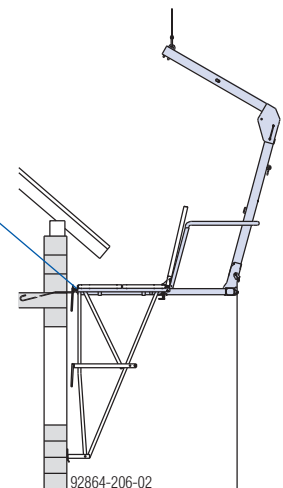
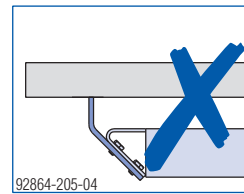
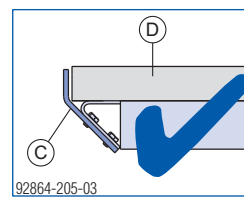
- Kippenheit in vorderer Abbolzposition abstecken.
- Umsetzgabel K/M plus mit Kran und Leitseilen unter die Bühne führen.



a ... min. 35 cm

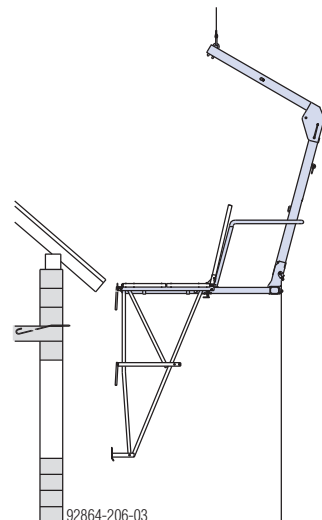
A Konsolbühne M
B Leitseil

- Umsetzgabel so weit einfahren, bis die Abrutschsicherungen an der Belagvorderkante überstehen.



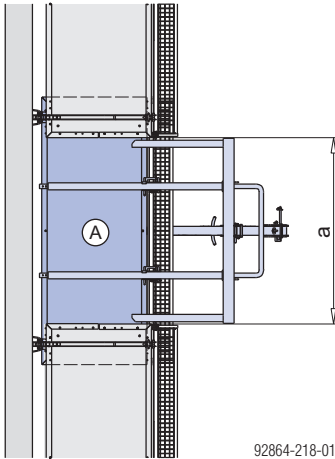
C Abrutschsicherung
D Bühnenbelag

- Bühne aus der Aufhängung heben.



Einsatzbeispiele

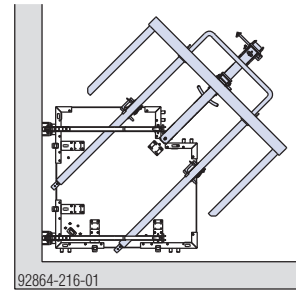
Bühnenbelag M zur Überbrückung:



a ... min. 2,10 m (Überbrückungsöffnung)
Ansicht von unten

A Bühnenbelag M 3,00m

Eckbühnenbelag M als Innenecke:



Ansicht von unten

**HINWEIS**

Kollisionen mit Nachbarbühnen vermeiden:

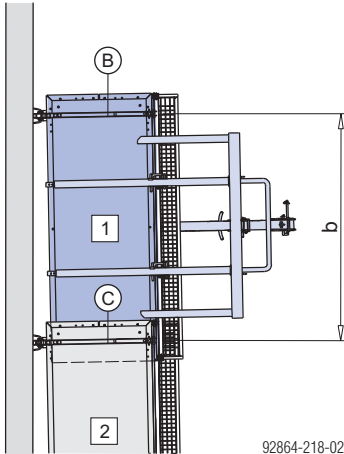
Montage am Gebäude:

- Eckbühnen als erstes am Gebäude montieren.

Wegheben vom Gebäude:

- Eckbühnen am Schluss vom Gebäude wegheben.

Überlappende Bühnen:

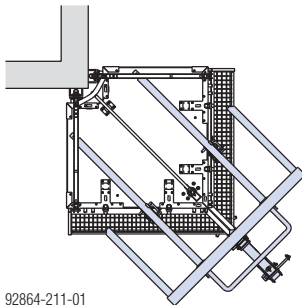


b ... min. 2,30 m (Konsolenabstand)
Ansicht von unten

B Bühnenkonsole M von Bühnenbelag M 1

C Bühnenkonsole M von Bühnenbelag M 2

Eckbühnenbelag M als Außenecke:



Ansicht von unten

Ablegen bzw. Demontieren von Eckbühnen

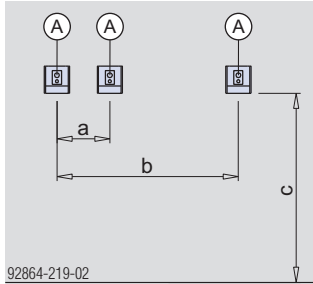


HINWEIS

Eckbühnen der Konsolbühne M dürfen nicht mit der Umsetzgabel am Boden abgelegt bzw. demontiert werden!

- ▶ Mit der Umsetzgabel zwischenlagern und anschließend mit Kran und Vierergehänge am Boden ablegen bzw. demontieren.

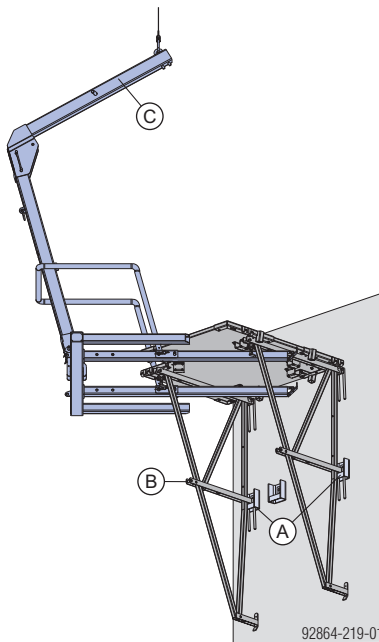
- ▶ Aufhängeschuhe M an Mauer montieren.



- a ... 350 mm (für Eckbühnenbelag M als Außenecke)
- b ... 1200 mm (für Eckbühnenbelag M als Innenecke)
- c ... mind. 1250 mm

A Aufhängeschuh M

- ▶ Eckbühne mit Umsetzgabel vom Gebäude heben.
- ▶ Eckbühne in vorbereitete Aufhängeschuhe zwischenlagern.

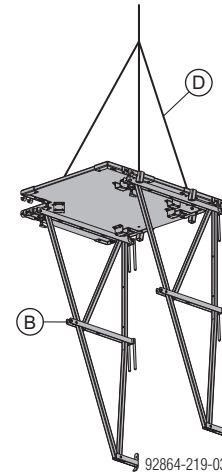


A Aufhängeschuh M

B Eckbühne

C Umsetzgabel

- ▶ Eckbühne mit Kran und Vierergehänge wegheben und am Boden ablegen bzw. demontieren.



B Eckbühne

D Vierergehänge

Konformitätserklärung



EG-Konformitätserklärung

im Sinne der EG-Richtlinie 2006/42/EG.

Der Hersteller erklärt, dass das Produkt

Umsetzgabel K/M plus, Art.-Nr. 583025000
Umsetzgabel K/M plus SN, Art.-Nr. 583025500

aufgrund seiner Konzipierung und Bauart, sowie in der von uns in Verkehr gebrachten Ausführung den einschlägigen, grundlegenden Sicherheits- und Gesundheitsanforderungen der betreffenden EG-Richtlinien entspricht.

Folgende harmonisierte Normen wurden angewandt:

- EN ISO 12100:2010
- EN 349:1993+A1:2008
- EN 13155

Dokumentationsbevollmächtigter (gemäß Maschinenrichtlinie Anhang II):

Dipl.-Ing. Ludwig Pekarek
 Josef Umdasch Platz 1
 A-3300 Amstetten

Amstetten, 12.07.2018

Doka GmbH
 Josef Umdasch Platz 1
 A-3300 Amstetten

Dipl.-Ing. Ludwig Pekarek
 Geschäftsführer

Dipl.-Ing. Peter Reisinger
 Prokurist / Leiter Engineering