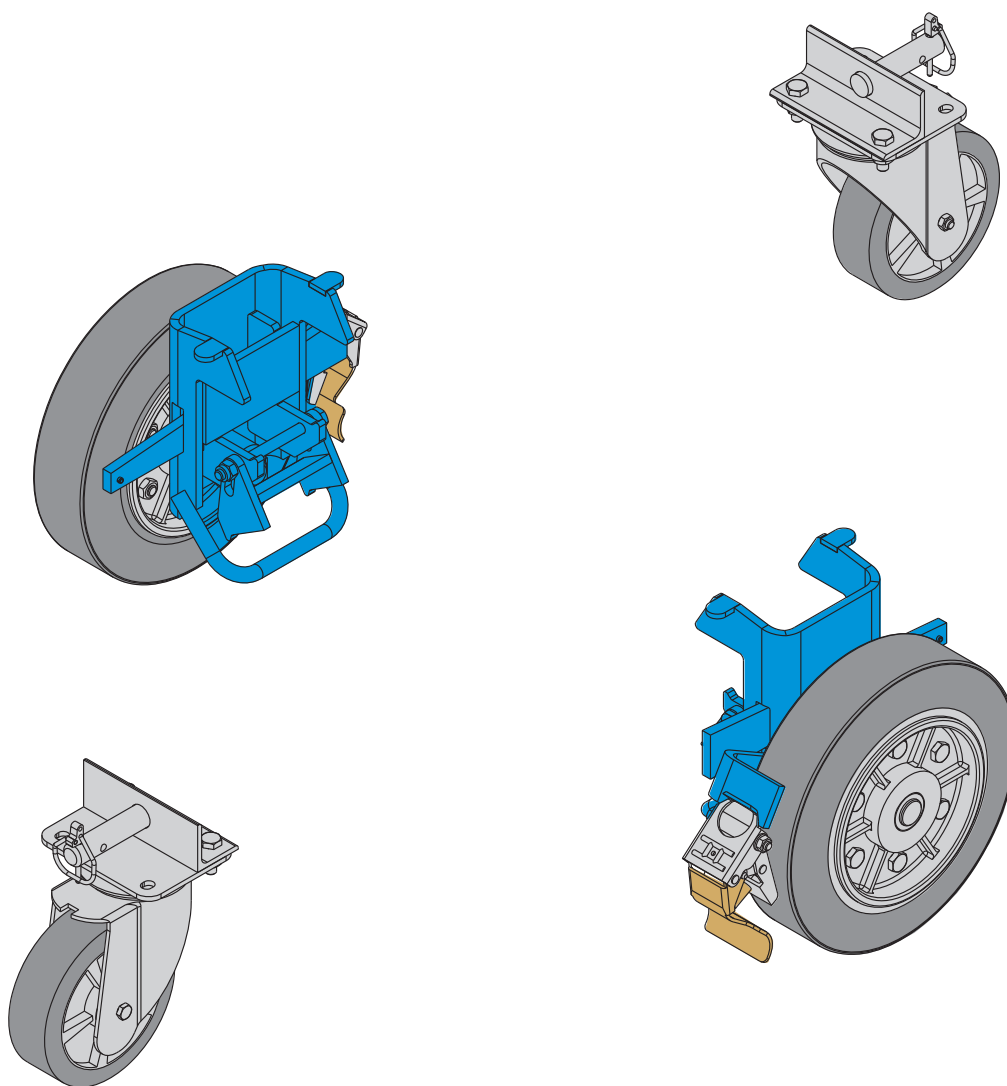


Montažna kolesa B

Št. art. 586168000

od leta izdelave 2008 naprej

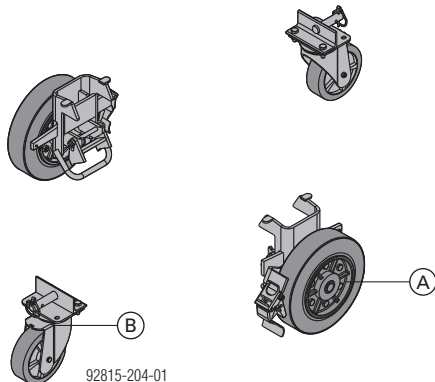


Opis izdelka

Opis izdelka

Z montažnimi kolesi B iz večnamenske embalaže naredite hitro in okretno transportno sredstvo.

Primerna za prehode z odprtinami od 90 cm naprej.



Montažna kolesa B se lahko montirajo na naslednji večnamenski embalaži:

- Doka-paleta za podpornike
- Doka-zaboj za drobne dele

Komplet montažnih koles B sestoji iz:

- 2 kosi koles iz trde gume (**A**)
- 2 kosi podpornih koles (**B**)

Skupna teža: 33,8 kg

- Za neoriginalne izdelke Doka ne prevzema nobene odgovornosti!
- Popravila so dovoljena samo s strani proizvajalca!

Pred vsako uporabo

► Preverite morebitne vidne deformacije.

- Zvari brez zarez in razpok
- Ni deformacij

Premeščanje



OPOZORILO

Paleta za stojke in zaboja za drobne dele z montiranimi montažnimi kolesi B ne uporabljajte na opažih plošče.

► Podlaga mora biti nosilna, trdna in ravna (npr. beton).



- Naklon vozišča maks. 3%.
- Maks. hitrost vožnje je 4 km/h (hitrost hoje)!
- Odprtine v objektu zaprite z dovolj nosilno oblogo, zavarovano proti zdrsu, ali pa na robovih predvidite ustrezno močne varovalne ograje!
- Transportno pot očistite in odstranite ovire!
- Uporaba za prevoz oseb ni dovoljena!
- Prevoz palet postavljenih eno na drugo ni dovoljen!

Premeščanje z dvigalom

Montažna kolesa B lahko med premeščanjem ostanejo na paleti za stojke ali na zaboju za drobne dele.

► Pred zapečanjem na dvigalo preverite.



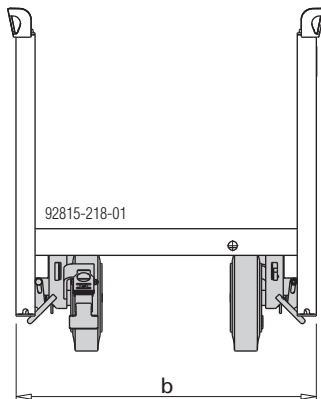
- Fiksna zavora (**L**) je zategnjena.
- Zagozda zatiča (**D**) kolesa iz trde gume je močno pritrjena.
- Vzmetna varovalka (**C**) je montirana na varovalnem zatiču podpornega kolesa.

Montaža kolesa iz trde gume, znotraj

Primerna za prehode z odprtini od 900 mm naprej.

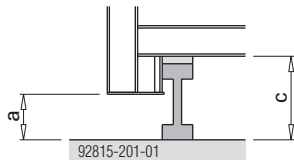


Pri paletah za stojke do leta izdelave 2007
Montaža koles iz trde gume je možna le zunaj.



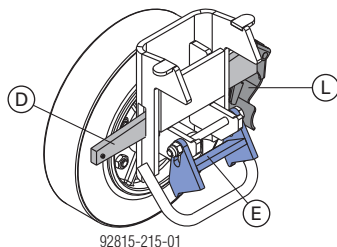
b ... < 900 mm

- ▶ Paleta za stojke s podložnim lesom povišajte za najmanj a=120 mm.



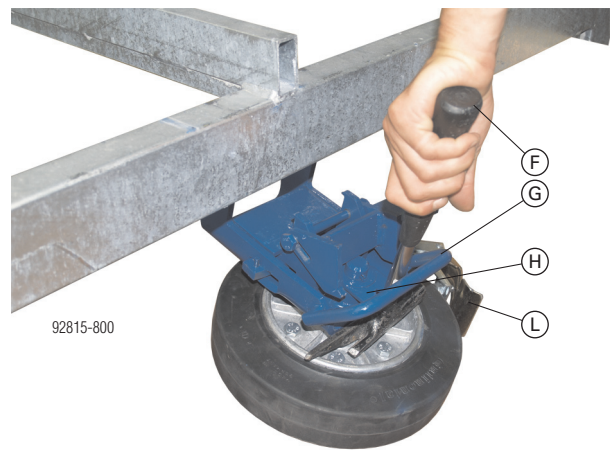
a ... 120 mm
c ... 220 mm

- ▶ Na kolesu iz trde gume pritegnite fiksno zavoro (L) .
- ▶ Popustite zagozo zatiča (D) .
- ▶ Adapter (E) obrnite navzdol.



- ▶ Opažno kladivo (F) vstavite med ročaj (G) in montažno pločevino (H) .

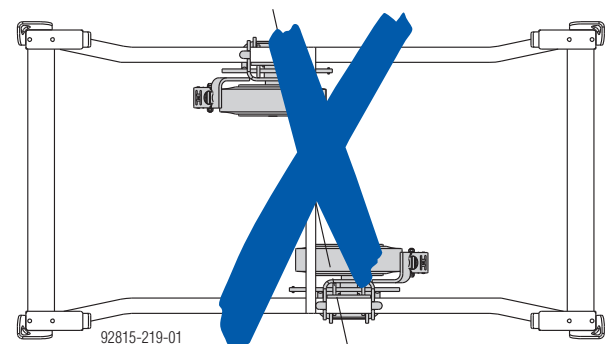
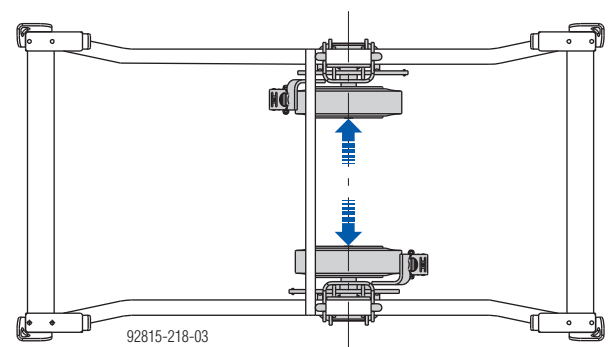
- ▶ Kolo iz trde gume vstavite pod paleta.



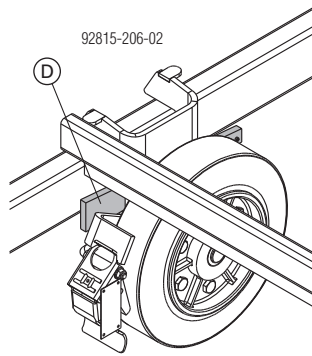
- ▶ Kolo iz trde gume od znotraj namestite na horizontalno cev.



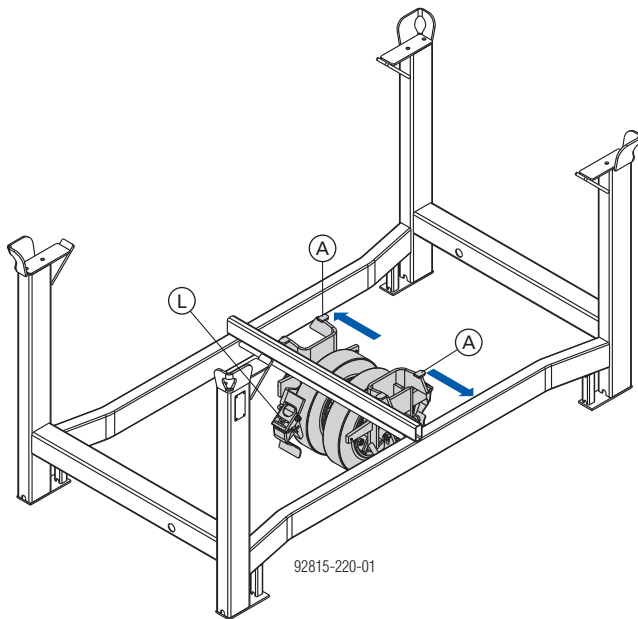
- ▶ Obe kolesi iz trde gume montirajte v vrsti, tako da se prilegata povezovalni opori.



► Zagozdo zatiča **(D)** močno pritrdite.



Po potrebi lahko zavorno silo nastavite na nastavitvenem vijaku s ključem 24 mm.

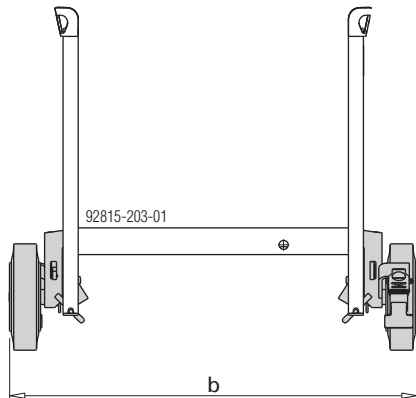


A Kolo iz trde gume

L fiksirna zavora

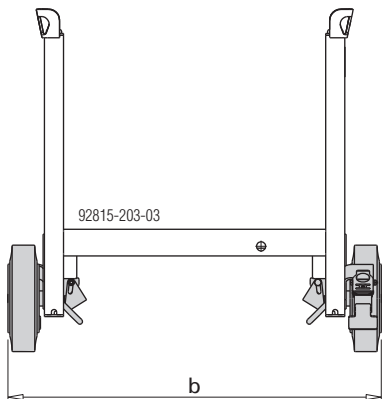
Montaža kolesa iz trde gume, zunaj

Primerna za prehode z odprtinami od 1100 mm naprej.
do leta izdelave 2008



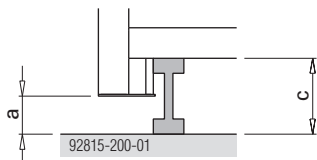
b ... < 1100 mm

od leta izdelave 2009 naprej



b ... < 1020 mm

- ▶ Paleto za stojke s podložnim lesom (npr. z nosilcem H20) povišajte za najmanj a=100 mm.

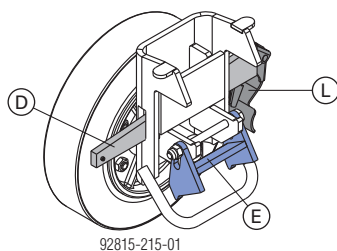


a ... 100 mm
c ... 200 mm

- ▶ Na kolesu iz trde gume pritegnite fiksno zavoro (L).
- ▶ Popustite zagozdo zatiča (D).

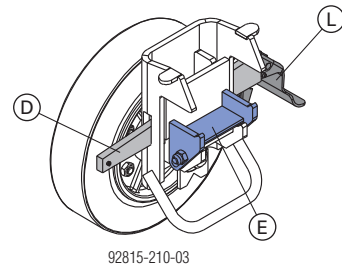
Pri paletah za stojke od leta izdelave 2008 naprej

- ▶ Adapter (E) obrnite navzdol.



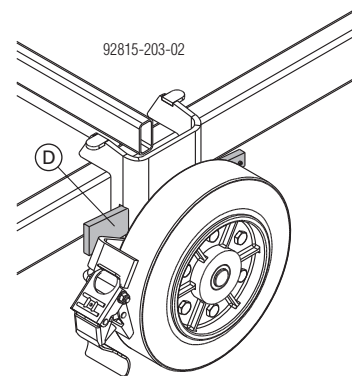
Pri paletah za stojke do leta izdelave 2007

- ▶ Adapter (E) za cev 50 obrnite navzgor.

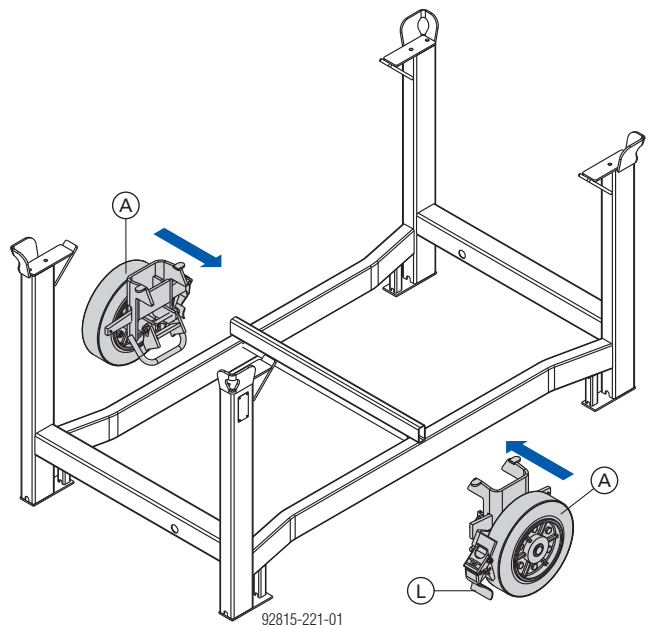


- ▶ Kolo iz trde gume natakните na **sredino** horizontalne cevi.

- ▶ Zagozdo zatiča (D) močno pritrдите.



Po potrebi lahko zavorno silo nastavite na nastavitvenem vijaku s ključem 24 mm.

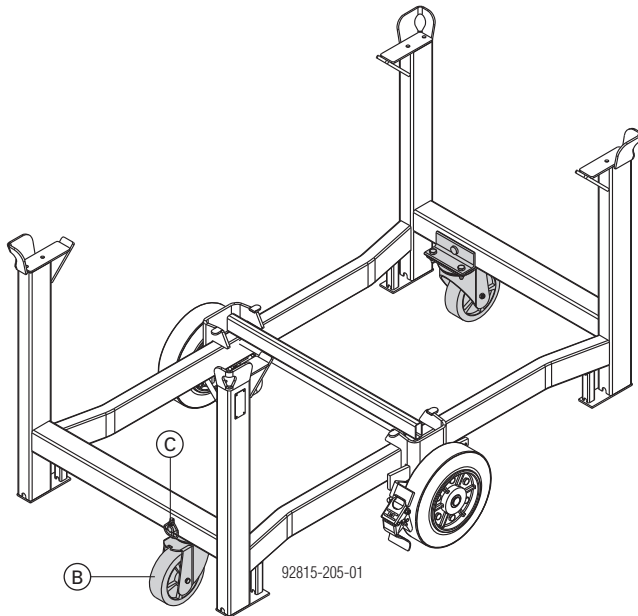
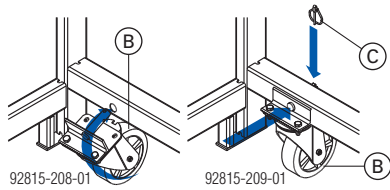


A Kolo iz trde gume

L fiksna zavora

Montaža podpornega kolesa

- Odstranite vzmetno varovalko (C) .
- Varnostni zatič D22 podpornega kolesa od znotraj vstavite v izvrtino prečnega profila.
- Zavarujte ga z vzmetno varovalko (C) .



- B** podpornih koles
- C** vzmetna varovalka

© by Doka Industrie GmbH, A-3300 Amstetten